

整備解説書

16 MODEL

AERO ACE

MM

専用装置編

排出ガス規制識別記号: QDG-, TDG- 車台番号: 82011~

00DHB0051 2016年4月

All for you



MITSUBISHI FUSO TRUCK & BUS CORPORATION

まえがき

本書は三菱ふそう 16 モデル エアロエース専用装置についての整備内容を記載した整備解説書です。
共通の整備内容については、14 モデル エアロエース 第 1 ～ 5 巻の整備解説書を併用して適切且つ迅速な整備作業を行ってください。

ご不明な点は、最寄りの三菱ふそう販売店にお問い合わせください。
なお、整備解説書は改良のため内容を予告なく変更することがありますので、あらかじめご了承ください。

整備解説書 【発行 No.】	内 容	Gr
第 1 巻 総 説 【00DHB0029】	総 説	00
第 2 巻 6M6 型エンジン編 【00DHB0030】	エンジン	11
	ルブリケーション	12
	フューエル, エンジンコントロール	13
	エンジンコントロールシステム	13E
	クーリング	14
	インテーク, エキゾースト	15
	VG ターボ	15E
	エミッションコントロール	17
	EGR, BlueTec [®] システム	17E
第 3 巻 シャシー編 I 【00DHB0031】	クラッチ	21
	マニュアルトランスミッション	22A
	FCTM	22B
	電子制御式トランスミッション (FCTM)	22E
	プロペラシャフト	25
	フロントアクスル	26
	リヤアクスル	27
	ホイール, タイヤ	31
第 4 巻 シャシー編 II 【00DHB0032】	フロントサスペンション	33
	電子制御式サスペンション (ECSA, ニーリング)	33E
	リヤサスペンション	34
	ブレーキ	35
	電子制御式ブレーキシステム (ABS, ABS/ASR, ^{イゾゴ} EZGO)	35E
	パーキングブレーキ	36
	ステアリング	37
	フレーム	41
	ヒーター, エアコンディショナー	55
	スペシャルイクイPMENT	61
	ボデー	63
SRS エアバッグ	63E	
第 5 巻 電気リカル編 【00DHB0033】	電気リカル	54
	MDAS- III (運転注意力モニター), ディスタンスウオーニング (車間距離警報装置), CAN 通信, スターター連続通電防止, インテリジェントスイッチシステム, コーナリングランプカット	54E
15 モデル専用装置編 【00DHB0045】	15 モデル専用装置	-
16 モデル専用装置編 【00DHB0051】	16 モデル専用装置	-

16 モデル エアロエース 変更概要

15 モデルエアロエース からの主要な変更点（整備関連項目）

装置	項目	変更点
ブレーキ	フロントホイールブレーキ	● フロントホイールブレーキの構造変更
	リヤホイールブレーキ	● リヤホイールブレーキの構造変更
電気回路	ヒーター&エアコン回路	● コネクター AL2A の端子番号変更
故障診断ツール	FUSO Diagnostics	● ソフトウェアバージョン最新化（FDS-J14-1.5 以上）
	MUT	● ソフトウェアバージョン最新化（FMS-J16-1.1 以上）

総説	00
ブレーキ	35
電気リカル	54

総説 Gr00

00

★印の項目については、14モデル第1巻 Gr00 を参照する。

型式記号.....	00-2
装置型式記号表示要領.....	★
パワートレイン一覧表.....	00-3
車台番号, エンジン番号, ネームプレート.....	★
整備解説書の見方	
1. 整備解説書の構成.....	★
2. 警告表示.....	★
3. 用語.....	★
4. 締付けトルク.....	★
5. 単位.....	★
6. 本文の見方.....	★
共通作業項目	
1. ジャッキアップ.....	★
2. 部品測定方法.....	★
3. エア配管用ナイロンチューブの取扱い.....	★
4. エア配管用ナイロンチューブの取扱い<チューブの識別色>.....	★
5. エア配管用コネクターの取扱い.....	★
6. 締付けトルクの測定.....	★
ハーネスコネクタ一覧表.....	★
整備作業時の注意事項	
1. 一般的な注意事項.....	★
2. 電気系統の注意事項.....	★
3. 電気溶接作業時の注意.....	★
4. SRS エアバッグ付車の注意.....	★
5. AdBlue® (尿素水) 取扱い時の注意.....	★
6. 再塗装時の注意 (再塗装禁止).....	★
ダイアグノーシスコード	
1. ダイアグノーシスコードについて.....	★
2. トラブルシューティングの手順.....	★
3. ダイアグノーシスコードの読み取り, 消去.....	★
予防保全	
1. 点検整備方式.....	★
2. 長期使用過程車の点検整備.....	★
3. 防錆メンテナンス.....	★

型式記号



①	排出ガス規制識別記号	QDG	平成 21 年排出ガス規制適合 NOx・PM+10%低減 (GVW 12t 超)
		TDG	平成 22 年排出ガス規制適合 NOx・PM+10%低減 (GVW 3.5t 超 12t 以下)
②	基本型式	M	リヤエンジンフレームレスバス
③	駆動方式	M	12 トン 4×2
④	開発順序	9	エアロエース
⑤	サスペンション (前/後)	7	FR：独懸エア RR：車軸エア
⑥	エンジン	F	6M60T
⑦	ホイールベース	H	4100 ~ 4400mm
⑧	車両仕様	H	HD
⑨		G	サロン
⑩	車両年式	D	2016 年モデル

車両型式	エンジン	クラッチ	トランスミッション	プロペラシャフト	リヤアクスル	リダクション& デファレンシャル
MM97FHHD	6M60T2	C7W38P	M060S6 (6.074/0.694)	P8	R8BR	D8H
MM97FHHGD	6M60T2	C7W38P	M060S6 (6.074/0.694)	P8	R8BR	D8H

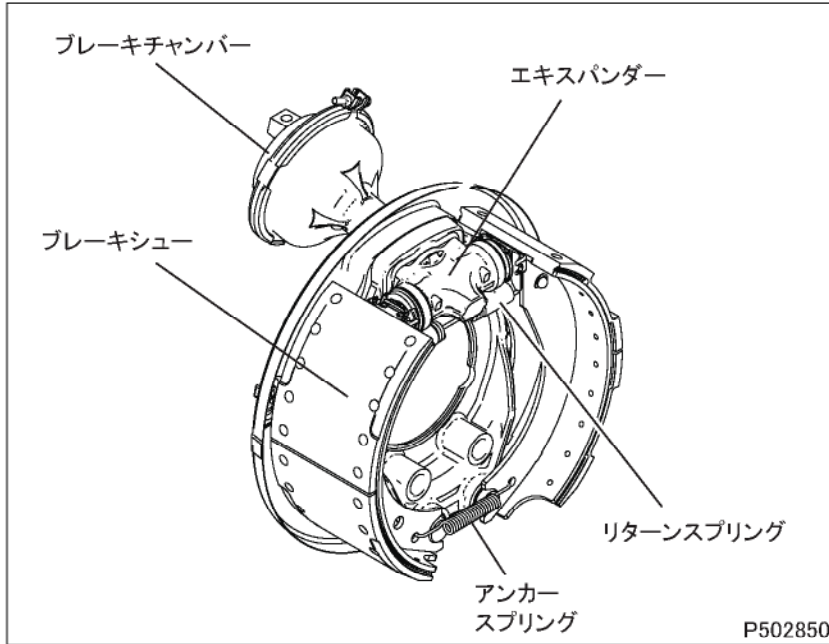
Gr35 ブレーキ

★印の項目については、14 モデル第 4 巻 Gr35 を参照する。

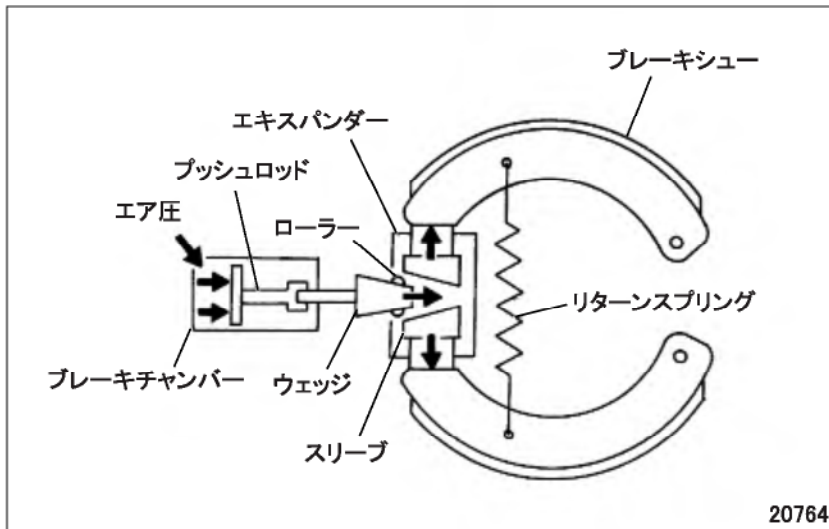
諸 元.....★	一般点検
構造, 作動	1. エアドライヤーの保守, 点検★
1. ブレーキシステム★	2. エアドライヤー(マルチプロテクションバルブ)の作動点検★
2. エアコンプレッサー★	3. ブレーキ解除初期セット及びブレーキ解除調整要領★
3. エアドライヤー★	エアコンプレッサー.....★
4. デュアルブレーキバルブ★	エアチャージクーラー.....★
5. ドラムブレーキ35-2	エアドライヤー.....★
トラブルシューティング★	ブレーキペダル.....★
予防保全(定期点検項目)	フロントホイールブレーキ.....35-8
1. ブレーキペダルの遊び★	リヤホイールブレーキ.....35-18
2. ブレーキの効き具合★	ブレーキチャンバー.....★
3. ホース, チューブ, パイプの漏れ, 損傷及び取付け状態★	エキスパンダー.....35-28
4. ブレーキチャンバーの機能★	ダブルチェックバルブ.....★
5. ブレーキバルブ, リレーバルブ★	チェックバルブ / セーフティーバルブ.....★
6. ドラムとライニングのすきま★	サブライバルブ.....★
7. ブレーキシューの摺動部分及びライニングの摩耗★	コントロールバルブ / ASR バルブ★
8. ブレーキドラムの摩耗及び損傷★	ブレーキコントロールバルブ★
9. バックプレートの状態★	
10. エキスパンダーの機能★	
11. エキスパンダーのブーツ及びクリップの損傷★	
12. エキスパンダーの摩耗及び損傷★	
13. エアタンクの凝水★	
14. エアコンプレッサーの機能★	
15. プレッシャーレギュレータの機能(エアドライヤーのエアプレッシャーガバナ一部)★	
16. エアドライヤーの機能★	
17. エアチャージ配管の漏れ, 損傷及び取付け状態★	
18. サブライバルブの機能★	
19. ABS の機能★	

構造, 作動

5. ドラムブレーキ



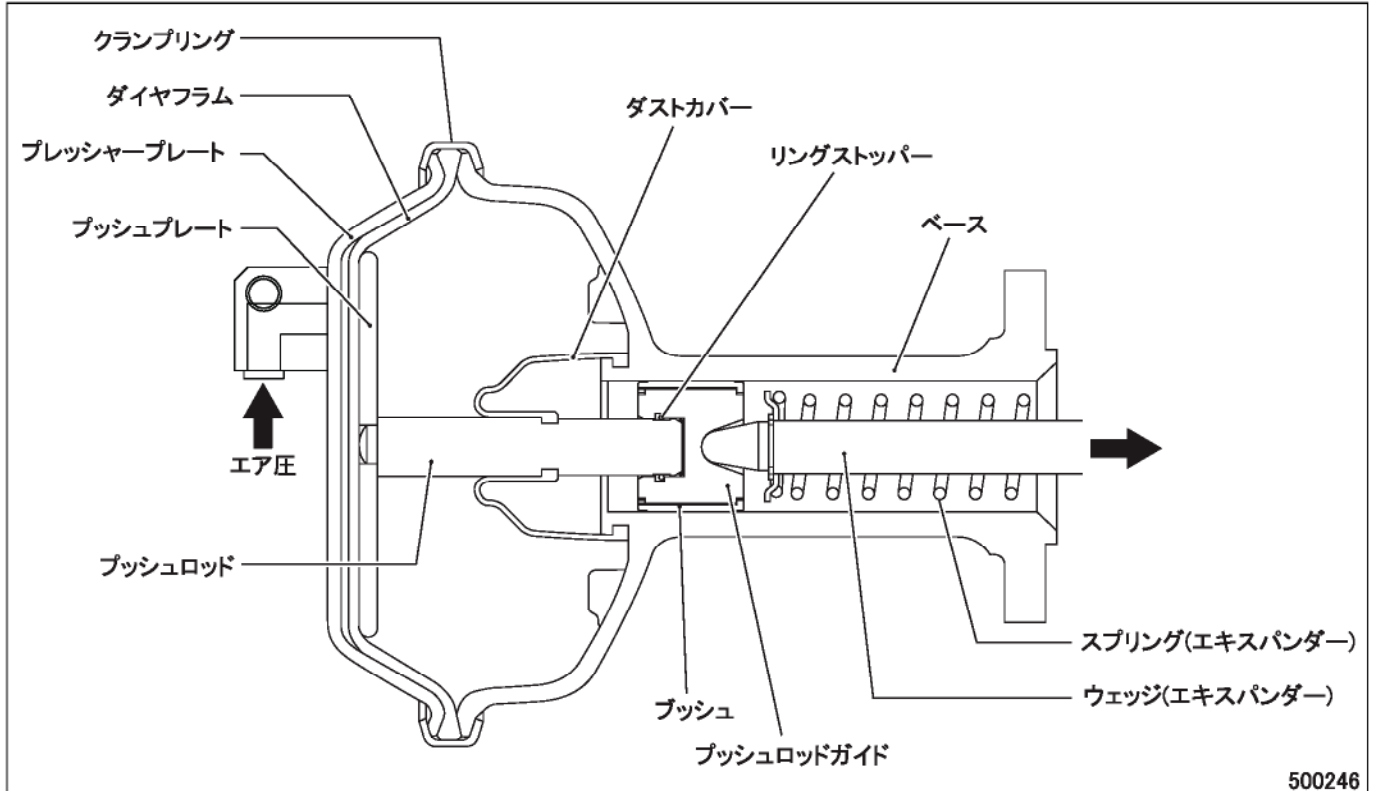
- ドラムブレーキはリーディングトレーリング式ブレーキを装着している。
- エキスパンダーは複動式で前進時, 後退時共に片方のブレーキシューをリーディングシューとして作動させ, 自己倍力作用により大きな制動力を発生させる。



5.1 ウェッジ機構

- ブレーキチャンバーにエア圧をかけるとプッシュロッドがウェッジを押し込む。
- ウェッジはローラーを介しエキスパンダーのスリーブを押し広げブレーキシューが拡張する。

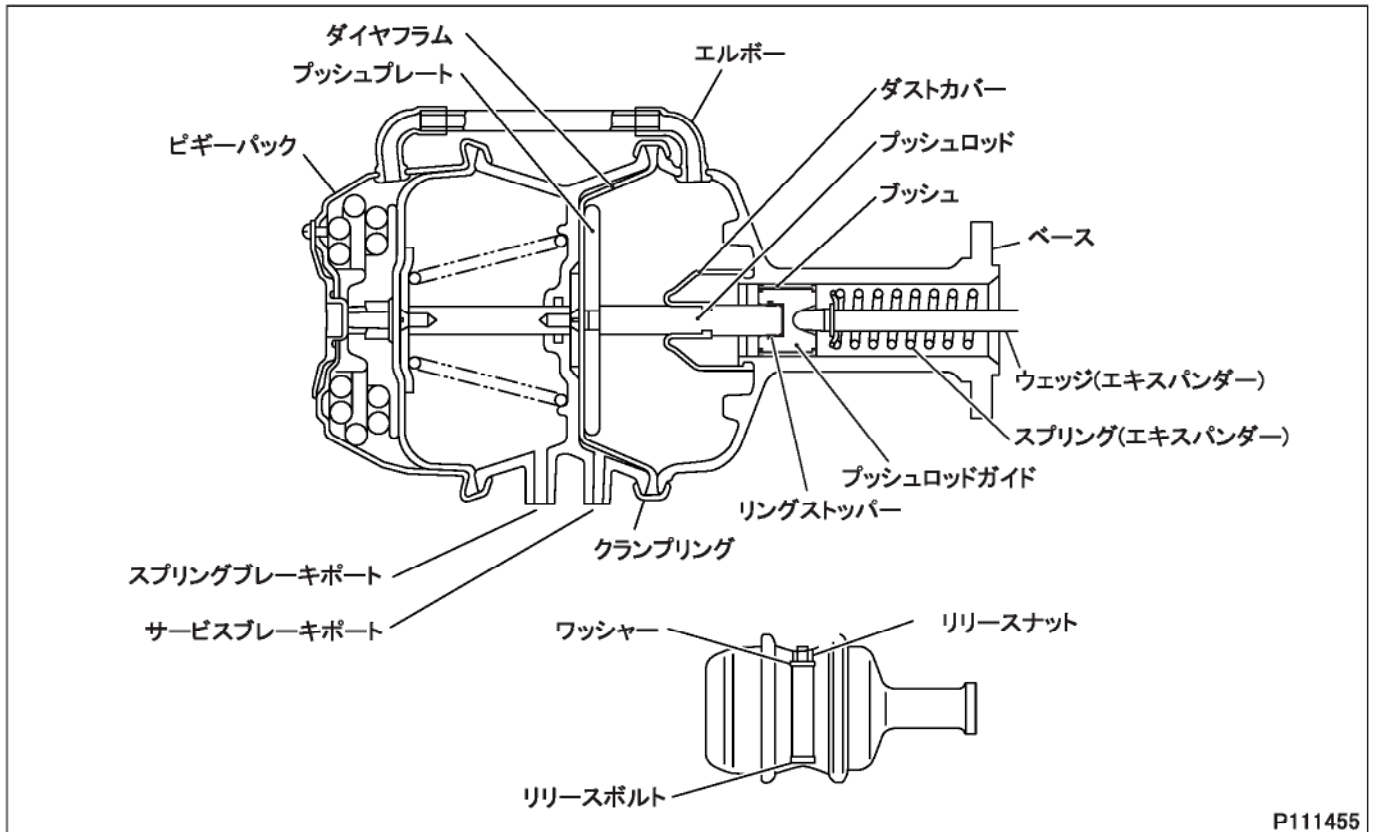
5.2 ブレーキチャンバー ＜スプリングチャンバーなし＞



500246

- ブレーキチャンバーにエア圧をかけるとダイヤフラムを介してプッシュロッド、ウェッジが押される。
- エア圧が解放されるとスプリングのばね力によりウェッジ、プッシュロッドが元の位置に戻る。

＜スプリングチャンバー付＞



P111455

- ブレーキチャンバーはサービスブレーキのほかにスプリングブレーキ機構がある。
- ワッシャー、リリースナット、リリースポルトはメカニカルリリースによってスプリングブレーキを解除するときに使用する。