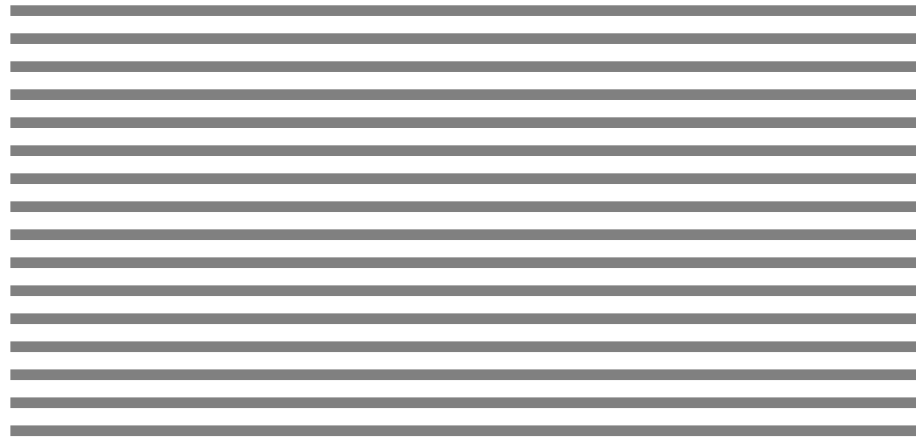
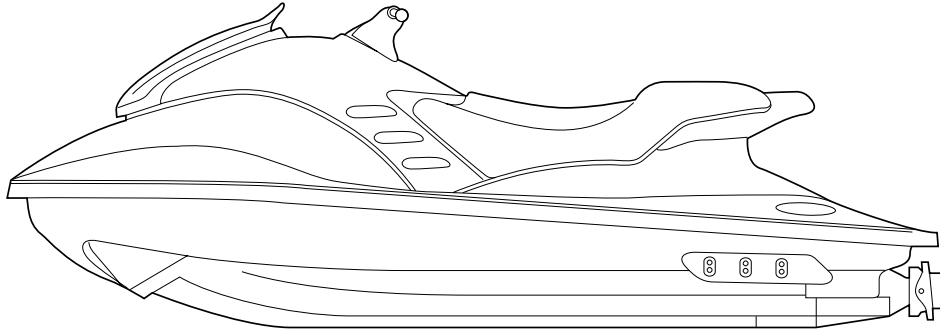




# *WaveRunner GP1200R*



- (E) SERVICE MANUAL**
- (F) MANUEL D'ENTRETIEN**
- (D) WARTUNGSHANDBUCH**
- (ES) MANUAL DE SERVICIO**

---

## NOTICE

This manual has been prepared by the Yamaha Motor Company Ltd. primarily for use by Yamaha dealers and their trained mechanics when performing maintenance procedures and repairs to Yamaha equipment. It has been written to suit the needs of persons who have a basic understanding of the mechanical and electrical concepts and procedures inherent in the work, for without such knowledge attempted repairs or service to the equipment could render it unsafe or unfit for use.

Because the Yamaha Motor Company, Ltd. has a policy of continuously improving its products, models may differ in detail from the descriptions and illustrations given in this publication. Use only the latest edition of this manual. Authorized Yamaha dealers are notified periodically of modifications and significant changes in specifications and procedures, and these are incorporated in successive editions of this manual.

A10001-0\*

**WaveRunner GP1200R**

**SERVICE MANUAL**

**©2000 Yamaha Motor Co., Ltd.**

**1st Edition, March 2000**

**All rights reserved.**

**No part of this publication may be reproduced or transmitted in any form or by any means including photocopying and recording without the written permission of the copyright holder.**

**Such written permission must also be obtained before any part of this publication is stored in a retrieval system of any nature.**

**Printed in Japan**

**P/N F0X-28197-ZA-C1**

## PREFACE

La Yamaha Motor Company Ltd a élaboré le présent manuel à l'intention des concessionnaires Yamaha et de leurs mécaniciens qualifiés pour leurs travaux d'entretien et de réparation du matériel Yamaha. Il a été écrit pour des personnes qui maîtrisent les connaissances mécaniques et électriques de base et les procédures inhérentes au travail sans lesquelles toute réparation ou tout entretien risquerait de rendre le matériel dangereux ou impropre à l'utilisation.

La politique de la Yamaha Motor Company, Ltd. visant à l'amélioration constante de ses produits, il est possible que les modèles différents pour certains détails des descriptions et illustrations présentées. N'utilisez par conséquent que la dernière édition de ce manuel. Les concessionnaires agréés Yamaha sont régulièrement informés de toutes les modifications apportées à notre matériel et des changements importants dans les spécifications techniques et les procédures. Il est tenu compte de ces modifications dans les éditions successives du manuel.

A10001-0\*

**WaveRunner GP1200R**  
**MANUEL D'ENTRETIEN**  
 ©2000 Yamaha Motor Co., Ltd.  
 1ère édition, mars 2000  
 Tous droits réservés.  
 Toute reproduction ou transmission de ce manuel, même partielle par quelque procédé que ce soit, y compris par photocopie ou enregistrement, requiert l'accord écrit préalable de la  
 Yamaha Motor Co., Ltd.  
 Imprimé au Japon  
 P/N F0X-28197-ZA-C1

## EINFÜHRUNG

Dieses Handbuch wurde von der Yamaha Motor Company, Ltd. vorrangig zur Verwendung durch Yamaha-Vertragshändler und qualifizierte Mechaniker, die mit der Wartung oder Reparatur dieses Fahrzeugs beauftragt sind, geschrieben. Darum werden in diesem Handbuch Grundkenntnisse des mechanischen und elektrischen Aufbaus und der zur Wartung nötigen Arbeitsmethoden vorausgesetzt. Ohne solche Kenntnisse unternommene Wartungs- und Reparaturarbeiten können das Fahrzeug unsicher oder unbrauchbar machen.

Die Yamaha Motor Company, Ltd. ist immer bestrebt, alle von Yamaha hergestellten Produkte zu verbessern. Deshalb können sich einzelne Modelle von den hier beschriebenen und abgebildeten Modellen geringfügig unterscheiden. Es sollte darauf geachtet werden, stets mit der neuesten Ausgabe zu arbeiten. Änderungen der Spezifikationen oder Verfahren werden regelmäßig den Yamaha-Vertragshändlern mitgeteilt und in späteren Auflagen berücksichtigt.

A10001-0\*

**WaveRunner GP1200R**  
**WARTUNGSHANDBUCH**  
 ©2000 Yamaha Motor Co., Ltd.  
 1. Ausgabe, März 2000  
 Alle Rechte vorbehalten.  
 Diese Veröffentlichung darf in keiner Weise, auch nicht in Teilen, durch irgend ein Verfahren ohne schriftliche Genehmigung des Inhabers des Urheberrechts reproduziert oder übertragen werden.  
 Dies gilt auch für Fotokopien und Aufzeichnungen.  
 Die schriftliche Genehmigung ist vor der Übernahme in irgendein Informationssystem einzuholen.  
 Gedruckt in Japan  
 P/N F0X-28197-ZA-C1

## ATENCIÓN

Este manual ha sido preparado por Yamaha Motor Company Ltd. y va dirigido principalmente a los concesionarios Yamaha y a sus mecánicos cualificados para realizar los procedimientos de mantenimiento y las reparaciones de los equipos Yamaha. Está redactado de forma que pueda satisfacer las necesidades de aquellas personas que posean unos conocimientos básicos de los conceptos y procedimientos mecánicos y eléctricos inherentes a dichos trabajos de mantenimiento y reparación, ya que de no poseer tales conocimientos, las posibles reparaciones o mantenimiento del equipo podrían afectar adversamente su seguridad y operatividad.

Puesto que Yamaha Motor Company, Ltd. sigue una política de mejora continua de sus productos, puede que las especificaciones de los modelos no coincidan con algunos aspectos de las descripciones e ilustraciones contenidos en esta publicación. Utilice únicamente la versión más reciente de este manual. Los concesionarios Autorizados Yamaha reciben periódicamente información relacionada a las modificaciones y cambios significativos introducidos en las especificaciones y los procedimientos de los equipos, información que se incorporará a las ediciones sucesivas de este manual.

A10001-0\*

**WaveRunner GP1200R**  
**MANUAL DE SERVICIO**  
 ©2000 Yamaha Motor Co., Ltd.  
 Primera edición, marzo 2000  
 Reservados todos los derechos.  
 Queda prohibida la reproducción o transmisión de esta publicación, ya sea en su totalidad o en parte, y por cualquier medio, incluido su fotocopiado o grabación, sin el consentimiento por escrito del titular del derecho de copyright.  
 También deberá obtenerse este consentimiento antes de proceder al almacenamiento de cualquier parte de esta publicación en un sistema de búsqueda documental de cualquier naturaleza.  
 Impreso en Japón  
 P/N. F0X-28197-ZA-C1

---

## HOW TO USE THIS MANUAL

### MANUAL FORMAT

All of the procedures in this manual are organized in a sequential, step-by-step format. The information has been compiled to provide the mechanic with an easy to read, handy reference that contains comprehensive explanations of all disassembly, repair, assembly, and inspection operations.

In this revised format, the condition of a faulty component will precede an arrow symbol and the course of action required will follow the symbol, e.g.,

- Bearings  
Pitting/scratches → Replace.

To assist you in finding your way through this manual, the section title and major heading is given at the top of every page.

### ILLUSTRATIONS

The illustrations within this service manual represent all of the designated models.

### CROSS REFERENCES

The cross references have been kept to a minimum. Cross references will direct you to the appropriate section or chapter.

## UTILISATION DU MANUEL

### FORMAT DU MANUEL

Toutes les procédures décrites dans ce manuel sont organisées de manière séquentielle, pas à pas. Les informations ont été rassemblées afin de fournir au mécanicien une référence simple à lire et pratique qui comporte néanmoins toutes les explications nécessaires au démontage, à la réparation, au montage et à l'inspection.

Dans cette forme revue, l'état d'un composant défectueux précédera une flèche symbolisée et la procédure à mettre en oeuvre suivra le symbole, par ex,

- Roulements  
Corrosion/endommagement →  
Remplacer.

Pour vous orienter dans ce manuel, le Titre de section et le Principal intitulé sont indiqués sur chaque page.

### ILLUSTRATIONS

Les illustrations dans ce manuel d'entretien représentent tous les modèles désignés.

### REFERENCES

Elles ont été réduites au minimum. Elles vous renvoient à la partie ou au chapitre approprié.

## ZUR VERWENDUNG DIESES HANDBUCHS

### AUFBAU

Alle Verfahren in diesem Handbuch sind in logischer Reihenfolge Schritt für Schritt erklärt. Es sollte auf diese Weise ein leicht zu lesendes, bequem zu handhabendes Referenzmaterial geboten werden, in dem alle Demontagen, Reparaturen, Zusammenbau- und Inspektionsarbeiten ausführlich beschrieben sind.

In dieser abgeänderten Form erscheint nach dem möglicherweise fehlerhaften Zustand eines Teils ein Pfeil und die erforderliche Gegenmaßnahme. Bsp:

- Lager  
Lochfraß/Beschädigung →  
Ersetzen.

Um das Auffinden von gewünschten Stellen im Handbuch zu erleichtern, steht oben auf jeder Seite der Titel des Kapitels und des Abschnitts.

### ILLUSTRATIONEN

Die Illustrationen in diesem Wartungshandbuch beziehen sich auf alle bezeichneten Modelle.

### QUERVERWEISE

Querverweise sind auf ein Minimum beschränkt worden und weisen auf die betreffenden Abschnitte oder Kapitel.

## COMO UTILIZAR ESTE MANUAL

### FORMATO DEL MANUAL

Todos los procedimientos de este manual se han preparado de forma secuencial, paso a paso. La información ha sido compilada con el fin de ofrecer al mecánico una referencia útil y de fácil lectura que contiene amplias explicaciones de todas las operaciones de desmontaje, reparación, montaje e inspección.

En este formato revisado, la condición de un componente averiado irá precedida de un símbolo de flecha y el curso de la acción requerida seguirá al símbolo, por ejemplo:

- Cojinetes  
Picado/daños → Reemplazar.

Para ayudarle a orientarse a través de este manual, en la parte superior de cada página figuran el título de la sección y el encabezamiento principal.

### ILUSTRACIONES

Las ilustraciones de este manual de servicio corresponden a todos los modelos mencionados.


### REFERENCIAS

Las referencias se han reducido al mínimo. Éstas le remitirán directamente a la sección o al capítulo correspondiente.

---

## IMPORTANT INFORMATION

In this Service Manual particularly important information is distinguished in the following ways.

 The Safety Alert Symbol means ATTENTION! BECOME ALERT! YOUR SAFETY IS INVOLVED!

### **WARNING**

**Failure to follow WARNING instructions could result in severe injury or death to the machine operator, a bystander, or a person inspecting or repairing the water vehicle.**

---

### **CAUTION:**

**A CAUTION indicates special precautions that must be taken to avoid damage to the water vehicle.**

---

### **NOTE:**

A NOTE provides key information to make procedures easier or clearer.

---

### **IMPORTANT:**

This part has been subjected to change of specification during production.

---

**INFORMATIONS IMPORTANTES**

Les informations particulièrement importantes contenues dans ce manuel d'entretien sont signalées de diverses manières.

⚠ Le symbole d'alerte sécurité signifie ATTENTION! SOYEZ ATTENTIF! VOTRE SECURITE EST MENACEE!

**⚠ AVERTISSEMENT**

Le non-respect d'une instruction AVERTISSEMENT peut entraîner une blessure ou la mort de l'opérateur, d'un passager ou de la personne inspectant ou réparant le moteur hors-bord.

**ATTENTION:**

ATTENTION indique les consignes qui doivent être respectées afin d'éviter d'endommager le moteur hors-bord.

**N.B.:**

N.B. donne des informations importantes qui facilitent et expliquent les différentes opérations.

**IMPORTANT:**

Les spécifications de cette partie ont subi des modifications au cours de la production.

**WICHTIGE INFORMATIONEN**

In diesem Wartungshandbuch sind besonders wichtige Informationen auf folgende Weise hervorgehoben.

⚠ Dieses Warnsymbol bedeutet: VORSICHT! ES GEHT UM IHRE SICHERHEIT!

**⚠ WARNUNG**

Eine WARNUNG BEZIEHT SICH AUF eine wichtige Maßnahme, die eingehalten werden muß, um schwerwiegende Verletzungen, möglicherweise sogar mit Todesfolge, für Benutzer, in der Nähe befindliche Personen oder Techniker, die Inspektionen oder Reparaturen ausführen, zu vermeiden.

**ACHTUNG:**

Die Kennzeichnung ACHTUNG bezeichnet spezielle Verfahren, die befolgt werden müssen, um eine Beschädigung des Wasserfahrzeugs zu vermeiden.

**HINWEIS:**

Ein HINWEIS enthält Informationen, die einen Vorgang einfacher oder deutlicher machen.

**WICHTIG:**

Dieser Teil ist während der Produktion verändert worden.

**DATOS IMPORTANTES**

Este Manual de servicio contiene datos importantes indicados de la siguiente manera:

⚠ El símbolo de alerta de seguridad significa ¡ATENCIÓN, ESTA EN JUEGO SU PROPIA SEGURIDAD!

**⚠ ATENCION**

El incumplimiento de este tipo de instrucciones puede causar graves lesiones e incluso la muerte, al operador del motor, a las personas a su alrededor o al técnico que inspeccione o repare el vehículo acuático.

**PRECAUCION:**

Este tipo de instrucción indica precauciones especiales que debe observar para evitar dañar el vehículo acuático.

**NOTA:**

La NOTA proporciona información clave que facilita o clarifica determinados procedimientos.

**IMPORTANTE:**

Esta pieza ha sido sometida a cambios de especificación durante el proceso de fabricación.





**UTILISATION DU MANUEL**

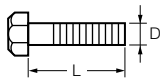
- ① Pour vous aider à identifier les différentes pièces et à comprendre les diverses étapes opératoires, vous trouverez des vues éclatées au début de chaque partie de dépose et de démontage.
- ② Les chiffres sont indiqués dans l'ordre des opérations à effectuer sur le schéma en vue éclatée.
- ③ Les symboles indiquent les pièces à lubrifier et à remplacer (voir "SYMBOLS").
- ④ Un tableau d'instructions suit la vue éclatée et indique l'ordre des opérations, le nom des pièces, des conseils pratiques, etc.
- ⑤ Les dimensions et le numéro des pièces sont fournis pour les éléments de fixation qui nécessitent un couple de serrage.

Exemple:

Taille de boulon ou de vis

$10 \times 25 \text{ mm}$  :

M10 (D)  $\times$  25 mm (L)



- ⑥ Les opérations nécessitant davantage d'explications (indications par exemple d'un outillage spécial ou de données techniques) sont décrites de manière séquentielle.

**VERWENDUNG DIESES HANDBUCHES**

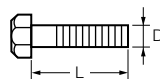
- ① Um Teile leichter identifizieren und Verfahrensschritte klarstellen zu können, gibt es am Beginn eines jeden Ausbau- und Demontageabschnitts Explosionszeichnungen.
- ② Die Nummern entsprechen der Reihenfolge der Arbeitsschritte in der Explosionszeichnung.
- ③ Symbole weisen auf Teile hin, die geschmiert oder ersetzt werden müssen. (siehe "SYMBOLS").
- ④ Zur Explosionszeichnung gibt es eine Arbeitsschritt-Tabelle in der die Reihenfolge der Arbeitsschritte, Bezeichnung der Teile und Hinweise zu den Arbeitsschritten usw. aufgeführt werden.
- ⑤ Größenbezeichnungen und Teilenummern werden für Verbindungselemente aufgeführt, die ein Anzugsdrehmoment benötigen.

Beispiel:

Schraubengröße

$10 \times 25 \text{ mm}$  :

M10 (D)  $\times$  25 mm (L)



- ⑥ Arbeitsschritte, die mehr Informationen benötigen (wie z. B. Spezialwerkzeuge und technische Daten), werden der Reihe nach beschrieben.

**COMO UTILIZAR ESTE MANUAL**

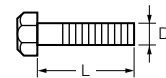
- ① Este manual incluye diagramas detallados al comienzo de cada sección de extracción y desmontaje para ayudarle a identificar las piezas y clarificar los pasos de los procedimientos.
- ② Los números corresponden al orden de las tareas del diagrama detallado.
- ③ Los símbolos indican las piezas que deben ser engrasadas o reemplazadas (consultar "SIMBOLOS").
- ④ La tabla de las instrucciones de las tareas se adjunta con el diagrama detallado incluyendo el orden de la tarea, los nombres de las piezas, las notas para las tareas, etc.
- ⑤ Se proporcionan las cifras de las dimensiones y el número de las piezas para las fijaciones que requieran una torsión de apriete.

Por ejemplo:

Tamaño del perno o del tornillo

$10 \times 25 \text{ mm}$  :

M10 (D)  $\times$  25 mm (L)



- ⑥ Las tareas que requieran mayor información (tales como herramientas especiales y datos técnicos) se describen por orden de secuencia.

A50001-1-4

### SYMBOLS

Symbols ① to ⑨ are designed as thumb-tabs to indicate the content of a chapter.

- ① General Information
- ② Specifications
- ③ Periodic Inspection and Adjustment
- ④ Fuel System
- ⑤ Power Unit
- ⑥ Jet Pump Unit
- ⑦ Electrical System
- ⑧ Hull and Hood
- ⑨ Trouble analysis

Symbols ⑩ to ⑮ indicate specific data:

- ⑩ Special tool
- ⑪ Specified liquid
- ⑫ Specified engine speed
- ⑬ Specified torque
- ⑭ Specified measurement
- ⑮ Specified electrical value  
[Resistance ( $\Omega$ ), Voltage (V), Electric current (A)]







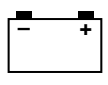







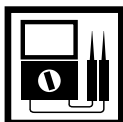









Symbol ⑯ to ⑱ in an exploded diagram indicate the grade of lubricant and the location of lubrication point:

- ⑯ Apply YAMALUBE 2-W oil or TC-W3 certified outboard oil
- ⑰ Apply water resistant grease (Yamaha grease A, Yamaha marine grease)
- ⑱ Apply molybdenum disulfide grease

Symbols ⑲ to ⑳ in an exploded diagram indicate the grade of the sealing or locking agent, and the location of the application point:

- ⑲ Apply Gasket Maker®
- ⑳ Apply Yamabond #4 (Yamaha bond number 4)
- ㉑ Apply LOCTITE® No. 271 (Red LOCTITE)
- ㉒ Apply LOCTITE® No. 242 (Blue LOCTITE)
- ㉓ Apply LOCTITE® No. 572
- ㉔ Apply silicone sealant

**NOTE:** \_\_\_\_\_  
In this manual, the above symbols may not be used in every case.

① <b>GEN INFO</b> 	② <b>SPEC</b> 
③ <b>INSP ADJ</b> 	④ <b>FUEL</b> 
⑤ <b>POWR</b> 	⑥ <b>JET PUMP</b> 
⑦ <b>ELEC</b> 	⑧ <b>HULL HOOD</b> 
⑨ <b>TRBL ANLS</b> 	⑩ 
⑪ 	⑫ 
⑬ 	⑭ 
⑮ 	⑯ 
⑰ 	⑱ 
⑲ 	⑳ 
㉑ 	㉒ 
㉓ 	㉔ 

**SYMBOLES**

Les symboles ① à ⑨ servent d'onglets et indiquent le contenu des différents chapitres.

- ① Informations générales
- ② Spécifications
- ③ Inspection périodique et réglage
- ④ Système d'alimentation
- ⑤ Moteur
- ⑥ Pompe de propulsion
- ⑦ Equipement électrique
- ⑧ Coque et capot
- ⑨ Dépannage

Les symboles ⑩ à ⑮ apportent certaines précisions:

- ⑩ Outillage spécial
- ⑪ Liquide spécifié
- ⑫ Vitesse du moteur spécifiée
- ⑬ Couple spécifié
- ⑭ Mesure spécifiée
- ⑮ Valeur électrique spécifiée [résistance ( $\Omega$ ), tension (V), courant électrique (A)]

Les symboles ⑯ à ⑲ dans les vues en éclaté donnent la qualité de lubrifiant à employer et les points de graissage:

- ⑯ Enduire d'huile YAMALUBE 2-W ou une autre huile TC-W3 certifiée
- ⑰ Enduire de graisse hydrofuge (Yamaha A graisse marine Yamaha)
- ⑱ Enduire de la graisse au bisulfure de molybdène

Les symboles ⑳ à ㉔ des vues éclatées indiquent la qualité des liquides d'étanchéité et d'agent bloquant à utiliser ainsi que les points d'application:

- ⑳ Enduire de Gasket Maker®
- ㉑ Enduire de Yamahabond n°4
- ㉒ Enduire de LOCTITE® n°271 (LOCTITE rouge)
- ㉓ Enduire de LOCTITE® n°242 (LOCTITE bleu)
- ㉔ Enduire de LOCTITE® n°572
- Enduire d'un produit au silicone

**N.B.:** \_\_\_\_\_

Il est possible que certains des symboles ci-dessus ne soient pas utilisés dans ce manuel.

**SYMBOLE**

Symbole ① bis ⑨ sind Randmarkierungen, die das jeweilige Kapitel anzeigen.

- ① Allgemeine Informationen
- ② Spezifikationen
- ③ Regelmäßige Inspektionen und Einstellungen
- ④ Kraftstoffanlage
- ⑤ Motorblock
- ⑥ Jetpumpeneinheit
- ⑦ Elektrische Anlage
- ⑧ Rumpf und Haube
- ⑨ Störungssuche

Die Symbole ⑩ bis ⑮ zeigen spezifische Daten an.

- ⑩ Spezialwerkzeug
- ⑪ Flüssigkeit
- ⑫ Motordrehzahl
- ⑬ Anzugsdrehmoment
- ⑭ Sollwerte, Toleranzen, Verschleißgrenzen
- ⑮ Elektrische Sollwerte

Die Symbole ⑯ bis ⑲ in einer Explosionszeichnung zeigen das Schmiermittel und die Schmierstelle:

- ⑯ YAMALUBE 2-W Öl oder TC-W3 – Grad Außenbord-Motoröl auftragen
- ⑰ Wasserfestes Schmierfett (Yamaha A-Fett, Yamaha Bootsfett)
- ⑱ Molybdän-Disulfidfett

Die Symbole ⑳ bis ㉔ in einer Explosionszeichnung zeigen den Typ Dichtungs- oder Bindemittel, sowie die Anwendungsstelle:

- ⑳ Gasket Maker®
- ㉑ Yamaha-Kleber Nr. 4
- ㉒ LOCTITE® Nr. 271 (Rotes LOCTITE)
- ㉓ LOCTITE® Nr. 242 (Blaues LOCTITE)
- ㉔ LOCTITE® Nr. 572
- ㉕ Silikon-Dichtungsmittel

**HINWEIS:** \_\_\_\_\_

Möglicherweise finden nicht alle hier erklärten Symbole in diesem Handbuch Anwendung.

**SIMBOLOS**

Los símbolos ① a ⑨ identifican el contenido de un capítulo.

- ① Información general
- ② Especificaciones
- ③ Inspección periódica y ajuste
- ④ Sistema de combustible
- ⑤ Unidad del motor
- ⑥ Unidad de la bomba de inyección
- ⑦ Sistema eléctrico
- ⑧ Casco y capó
- ⑨ Localización de averías

Los símbolos ⑩ a ⑮ indican datos específicos:

- ⑩ Herramienta especial
- ⑪ Líquido especificado
- ⑫ Velocidad del motor especificada
- ⑬ Torsión especificada
- ⑭ Medición especificada
- ⑮ Valor eléctrico especificado [Resistencia ( $\Omega$ ), Tensión (V), Corriente eléctrica (A)]

Los símbolos ⑯ a ⑲ de un diagrama detallado indican el grado de lubricante y la situación del punto de lubricación:

- ⑯ Aplicar aceite YAMALUBE 2-W o aceite TC-W3 homologado para motores fuera-borda
- ⑰ Aplicar grasa hidrófuga Yamaha (Grasa A Yamaha, grasa náutica Yamaha)
- ⑱ Aplicar grasa con bisulfuro de molibdeno

Los símbolos ⑳ a ㉔ de un diagrama detallado indican el grado de la junta líquida o compuesto obturante y la situación del punto de aplicación:

- ⑳ Aplicar empaquetadura Gasket Maker®
- ㉑ Aplicar compuesto obturante Yamabond N.º 4 (Compuesto Yamaha número 4)
- ㉒ Aplicar LOCTITE® N.º 271 (LOCTITE rojo)
- ㉓ Aplicar LOCTITE® N.º 242 (LOCTITE azul)
- ㉔ Aplicar LOCTITE® N.º 572
- Aplicar compuesto obturante de silicona

**NOTA:** \_\_\_\_\_

En este manual, los símbolos anteriores pueden no utilizarse en cada caso.

# INDEX

**GENERAL INFORMATION**

**SPECIFICATIONS**

**PERIODIC INSPECTION AND  
ADJUSTMENT**

**FUEL SYSTEM**

**POWER UNIT**







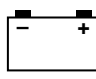


**JET PUMP UNIT**

**ELECTRICAL SYSTEM**

**HULL AND HOOD**

**TROUBLE ANALYSIS**

**TABLE DES  
MATIERES**
**INHALT**
**INDICE**

<b>INFORMATIONS GENERALES</b>	<b>ALLGEMEINE INFORMATIONEN</b>	<b>INFORMACIÓN GENERAL</b>	 <b>GEN INFO</b>	<b>1</b>
<b>SPECIFICATIONS</b>	<b>SPEZIFIKATIONEN</b>	<b>ESPECIFICACIONES</b>	 <b>SPEC</b>	<b>2</b>
<b>INSPECTION PERIODIQUE ET REGLAGE</b>	<b>REGELMÄßIGE INSPEKTIONEN UND EINSTELLUNGEN</b>	<b>INSPECCIÓN PERIÓDICA Y AJUSTE</b>	 <b>INSP ADJ</b>	<b>3</b>
<b>SYSTEME D'ALIMENTATION</b>	<b>KRAFTSTOFF- ANLAGE</b>	<b>SISTEMA DE COMBUSTIBLE</b>	 <b>FUEL</b>	<b>4</b>
<b>MOTEUR</b>	<b>MOTORBLOCK</b>	<b>UNIDAD DEL MOTOR</b>	 <b>POWR</b>	<b>5</b>
<b>POMPE DE PROPULSION</b>	<b>JETPUMPENEINHEIT</b>	<b>UNIDAD DE LA BOMBA DE INYECCIÓN</b>	 <b>JET PUMP</b>	<b>6</b>
<b>EQUIPEMENT ELECTRIQUE</b>	<b>ELEKTRISCHE ANLAGE</b>	<b>SISTEMA ELÉCTRICO</b>	 <b>ELEC</b>	<b>7</b>
<b>COQUE ET CAPOT</b>	<b>RUMPF UND HAUBE</b>	<b>CASCO Y CAPÓ</b>	 <b>HULL HOOD</b>	<b>8</b>
<b>DEPANNAGE</b>	<b>STÖRUNGSSUCHE</b>	<b>LOCALIZACIÓN DE AVERÍAS</b>	 <b>TRBL ANLS</b>	<b>9</b>

---

## CHAPTER 1 GENERAL INFORMATION

<b>IDENTIFICATION NUMBERS</b> .....	1-1
PRIMARY I.D. NUMBER.....	1-1
ENGINE SERIAL NUMBER .....	1-1
JET PUMP UNIT SERIAL NUMBER .....	1-1
HULL IDENTIFICATION NUMBER (H.I.N.).....	1-1
<b>SAFETY WHILE WORKING</b> .....	1-2
FIRE PREVENTION .....	1-2
VENTILATION.....	1-2
SELF-PROTECTION .....	1-2
OILS, GREASES AND SEALING FLUIDS.....	1-2
GOOD WORKING PRACTICES .....	1-3
DISASSEMBLY AND ASSEMBLY .....	1-4
<b>SPECIAL TOOLS</b> .....	1-5
MEASURING .....	1-5
REMOVAL AND INSTALLATION .....	1-6

## CHAPITRE 1 INFORMATIONS GENERALES

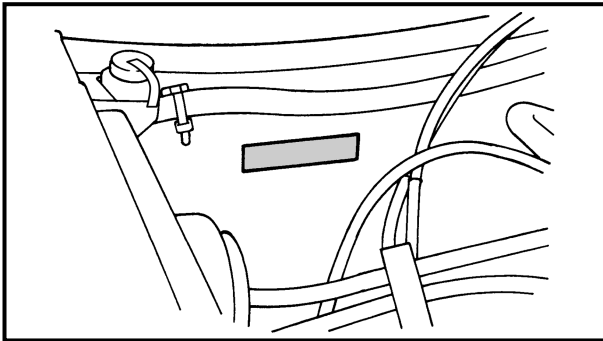
<b>NUMEROS D'IDENTIFICATION...</b>	1-1
NUMERO D'IDENTIFICATION	
PRIMAIRE .....	1-1
NUMERO DE SERIE DU	
MOTEUR .....	1-1
NUMERO DE SERIE DE LA	
POMPE DE PROPULSION .....	1-1
NUMERO D'IDENTIFICATION	
DE LA COQUE (H.I.N.) .....	1-1
<b>△ MESURES DE SECURITE .....</b>	1-2
MESURES DE SECURITE	
CONTRE LES INCENDIES .....	1-2
VENTILATION.....	1-2
PROTECTION PERSONNELLE.....	1-2
HUILES, GRAISSES ET	
LIQUIDES D'ETANCHEITE.....	1-2
PRATIQUES DE TRAVAIL.....	1-3
DEMONTAGE ET REMONTAGE ...	1-4
<b>OUTILLAGE SPECIAL .....</b>	1-5
MESURE .....	1-5
DEPOSE ET INSTALLATION .....	1-6

## KAPITEL 1 ALLGEMEINE INFORMATIONEN

<b>KENNUMMERN .....</b>	1-1
FAHRZEUGKENNUMMER .....	1-1
MOTORSERIENNUMMER .....	1-1
SERIENNUMMER DER	
JETPUMPENEINHEIT .....	1-1
RUMPFKENNUMMER (H.I.N.) ..	1-1
<b>△ SICHERHEITSMASSNAHMEN..</b>	1-2
BRANDSCHUTZ .....	1-2
BELÜFTUNG .....	1-2
SELBSTSCHUTZ .....	1-2
ÖLE, SCHMIERSTOFFE UND	
DICHTUNGSMITTEL.....	1-2
PRAKTISCHE HINWEISE .....	1-3
DEMONTAGE UND	
MONTAGE .....	1-4
<b>SPEZIALWERKZEUGE .....</b>	1-5
ZUM MESSEN.....	1-5
AUSBAU UND EINBAU .....	1-6

## CAPITULO 1 INFORMACIÓN GENERAL

<b>NÚMEROS DE</b>	
<b>IDENTIFICACIÓN .....</b>	1-1
NÚMERO DE IDENTIFICACIÓN	
PRIMARIO.....	1-1
NÚMERO DE SERIE DEL	
MOTOR.....	1-1
NÚMERO DE SERIE DE LA	
BOMBA DE INYECCIÓN .....	1-1
NÚMERO DE IDENTIFICACIÓN	
DEL CASCO (H.I.N.) .....	1-1
<b>△ SEGURIDAD EN EL</b>	
<b>TRABAJO .....</b>	1-2
PREVENCIÓN DE INCENDIOS ....	1-2
VENTILACIÓN .....	1-2
AUTOPROTECCIÓN .....	1-2
ACEITES, GRASAS Y LÍQUIDOS	
OBTURANTES.....	1-2
PROCEDIMIENTOS DE	
TRABAJO CORRECTOS.....	1-3
DESMONTAJE Y MONTAJE.....	1-4
<b>HERRAMIENTAS ESPECIALES ...</b>	1-5
MEDICIÓN .....	1-5
EXTRACCIÓN E INSTALACIÓN ..	1-6

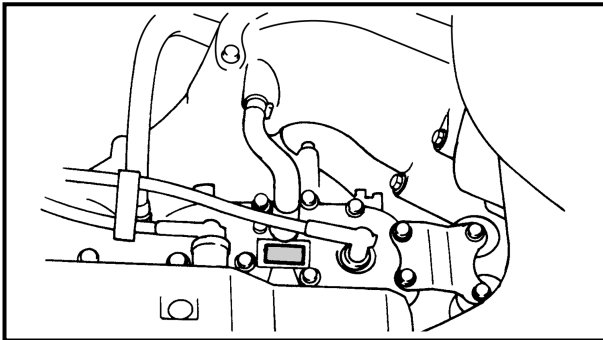


A60700-0\*

**IDENTIFICATION NUMBERS  
PRIMARY I.D. NUMBER**

The primary I.D. number is stamped on a label attached to the inside of the engine compartment.

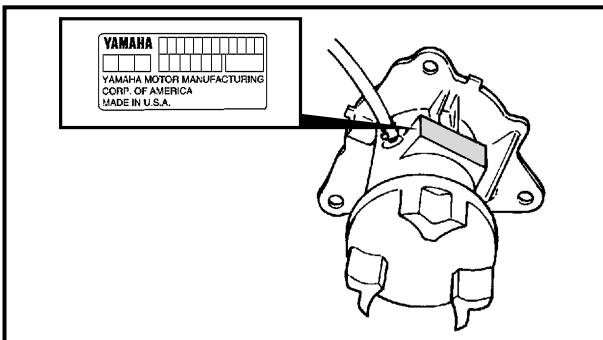
**Starting primary I.D. number:  
FOX: 800101 ~**



**ENGINE SERIAL NUMBER**

The engine serial number is stamped on a label attached to the cylinder head.

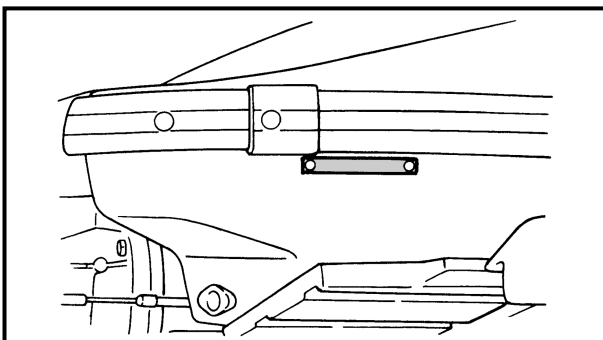
**Starting serial number:  
68B: 000101 ~**



**JET PUMP UNIT SERIAL NUMBER**

The jet pump unit serial number is stamped on a label attached to the intermediate housing.

**Starting serial number:  
67X: 800101 ~**



**HULL IDENTIFICATION NUMBER  
(H.I.N.)**

The H.I.N. is stamped on a plate attached to the aft deck.





# NUMEROS D'IDENTIFICATION KENNUMMERN NÚMEROS DE IDENTIFICACIÓN



A60700-0\*

## NUMEROS D'IDENTIFICATION

### NUMERO D'IDENTIFICATION PRIMAIRE

Le numéro d'identification primaire est imprimé sur une étiquette collée à l'intérieur du compartiment moteur.

**Premiers chiffres du numéro d'identification:**  
**FOX: 800101 ~**

### NUMERO DE SERIE DU MOTEUR

Le numéro de série du moteur est imprimé sur une étiquette collée sur le moteur.

**Premiers chiffres du numéro de série:**  
**68B: 000101 ~**

### NUMERO DE SERIE DE LA POMPE DE PROPULSION

Le numéro de série de la pompe de propulsion est imprimé sur une étiquette collée sur le logement intermédiaire.

**Premiers chiffres du numéro de série:**  
**67X: 800101 ~**

### NUMERO D'IDENTIFICATION DE LA COQUE (H.I.N.)

Le numéro d'identification de la coque est imprimé sur une plaque fixée sur le pont arrière.

A60700-0\*

## KENNUMMERN

### FAHRZEUGKENNUMMER

Die Fahrzeugkennnummer ist auf einem Etikett an der Innenseite des Motorraums eingestanzt.

**Fahrzeugkennnummer:**  
**FOX: 800101 ~**

### MOTORSERIENNUMMER

Die Motorseriennummer ist auf einem Etikett am Zylinderkopf eingestanzt.

**Anfangsnummer der Kennnummernserie:**  
**68B: 000101 ~**

### SERIENNUMMER DER JETPUMPENEINHEIT

Die Seriennummer der Jetpumpeinheit ist auf einem Etikett am Zwischengehäuse eingestanzt.

**Anfangsnummer der Kennnummernserie:**  
**67X: 800101 ~**

### RUMPFKENNUMMER (H.I.N.)

Die Rumpfkennnummer (H.I.N.) ist auf einer Platte am hinteren Deck eingestanzt.

A60700-0\*

## NÚMEROS DE IDENTIFICACIÓN

### NÚMERO DE IDENTIFICACIÓN PRIMARIO

El número de identificación primario está impreso en una placa fijada en el interior del compartimento del motor.

**Número de identificación primario inicial:**  
**FOX: 800101 ~**

### NÚMERO DE SERIE DEL MOTOR

El número de serie del motor está impreso en una placa fijada en la culata.

**Número de serie inicial:**  
**68B: 000101 ~**

### NÚMERO DE SERIE DE LA BOMBA DE INYECCIÓN

El número de serie de la bomba de inyección está impreso en una placa fijada a la envoltura intermedia.

**Número de serie inicial:**  
**67X: 800101 ~**

### NÚMERO DE IDENTIFICACIÓN DEL CASCO (H.I.N.)

El número de identificación del casco está impreso en una placa fijada a la cubierta de popa.

**⚠ SAFETY WHILE WORKING**

The procedures given in this manual are those recommended by Yamaha to be followed by Yamaha dealers and their mechanics.

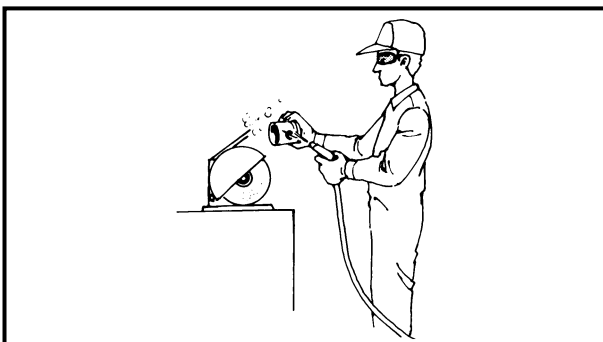


**FIRE PREVENTION**

Gasoline (petrol) is highly flammable. Petroleum vapor is explosive if ignited. Do not smoke while handling gasoline (petrol) and keep it away from heat, sparks, and open flames.

**VENTILATION**

Petroleum vapor is heavier than air and is deadly if inhaled in large quantities. Engine exhaust gases are harmful to breathe. When test-running an engine indoors, maintain good ventilation.



**SELF-PROTECTION**

Protect your eyes with suitable safety spectacles or safety goggles when grinding or doing any operation which may cause particles to fly off.

Protect hands and feet by wearing safety gloves or protective shoes if appropriate to the work you are doing.



**OILS, GREASES AND SEALING FLUIDS**

Use only genuine Yamaha oils, greases, and sealing fluids or those recommended by Yamaha.

**⚠ MESURES DE  
SECURITE**

Les procédures décrites dans ce manuel sont recommandées par Yamaha et doivent être respectées par les concessionnaires Yamaha et leurs mécaniciens.

**MESURES DE SECURITE CONTRE  
LES INCENDIES**

L'essence est un produit très inflammable.

Les vapeurs d'essence sont explosives lorsqu'elles sont enflammées.

Ne pas fumer lors de la manipulation d'essence. Maintenir l'essence à l'écart des sources de chaleur, des étincelles et des flammes.

**VENTILATION**

Les vapeurs d'essence sont plus lourdes que l'air et quand elles sont inhalées en grandes quantités, elles deviennent mortelles. Les gaz d'échappement sont nocifs. Lors d'essais de fonctionnement d'un moteur en intérieur, s'assurer que l'endroit est bien aéré.

**PROTECTION PERSONNELLE**

Se protéger les yeux avec des lunettes ou un masque de sécurité appropriés lors des travaux de rectification ou de toute opération durant laquelle des particules risquent d'être projetées.

Se protéger également les mains et les pieds avec des gants de sécurité et des chaussures de protection si nécessaire.

**HUILES, GRAISSES ET LIQUIDES  
D'ÉTANCHEITE**

N'utiliser que des huiles, graisses et liquides d'étanchéité Yamaha ou recommandés par Yamaha.

**⚠ SICHERHEITSMASS-  
NAHMEN**

Die in diesem Handbuch angegebenen Maßnahmen sind von den Yamaha-Händlern und ihren Mechanikern zu beachten.

**BRANDSCHUTZ**

Kraftstoff (Benzin) ist leicht entflammbar.

Benzindämpfe sind hochexplosiv. Kraftstoff (Benzin) auf gar keinen Fall in der Nähe von Funken oder Flammen handhaben. Niemals rauchen, wenn Kraftstoff hantiert wird.

**BELÜFTUNG**

Benzindämpfe sind schwerer als Luft. Bei längerem Einatmen dieser Dämpfe besteht Lebensgefahr. Motorabgase sind gesundheitsschädlich und bei längerem Einatmen gefährlich. Beim Probelauf in geschlossenen Räumen daher für ausreichende Belüftung sorgen.

**SELBSTSCHUTZ**

Bei Schleifarbeiten oder sonstigen Arbeiten, bei denen Metallsplitter oder andere Teilchen freigesetzt werden, eine geeignete Schutzbrille oder -maske aufsetzen.

Zum Schutz der Hände und Füße, wenn angebracht, stets Sicherheitsschuhe und -handschuhe tragen.

**ÖLE, SCHMIERSTOFFE UND  
DICHTUNGSMITTEL**

Nur von Yamaha hergestellte oder empfohlene Öle, Schmierstoffe und Dichtungsmittel verwenden.

**⚠ SEGURIDAD EN EL  
TRABAJO**

Los procedimientos incluidos en este manual son los que Yamaha recomienda seguir a sus concesionarios y mecánicos.

**PREVENCIÓN DE INCENDIOS**

La gasolina es altamente inflamable.

El vapor del petróleo es explosivo si se enciende.

No fume mientras manipula gasolina y manténgala alejada del calor, chispas y llamas.

**VENTILACIÓN**

El vapor del petróleo es más pesado que el aire y puede provocar la muerte si se inhala en grandes cantidades. Los gases de escape del motor son perjudiciales si se inhalan. Cuando compruebe el mantenimiento de un motor en un lugar cerrado, mantenga el lugar bien ventilado.

**AUTOPROTECCIÓN**

Protéjase los ojos con gafas o máscara de seguridad cuando vaya a rectificar o realizar cualquier operación en la que se puedan desprender partículas.

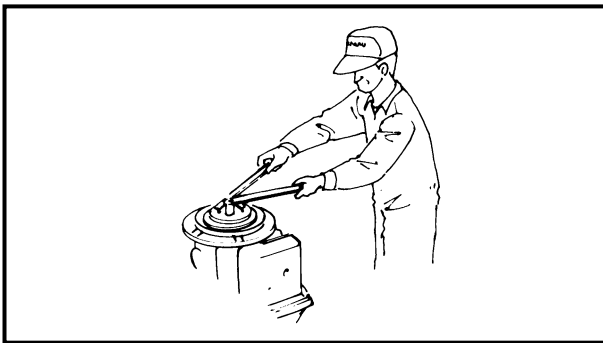
Protéjase manos y pies con guantes de seguridad o zapatos fuertes apropiados para el trabajo a realizar.

**ACEITES, GRASAS Y LÍQUIDOS  
OBTURANTES**

Utilice únicamente aceites, grasas y líquidos obturantes genuinos Yamaha o recomendados por Yamaha.

Under normal conditions of use there should be no hazards from the use of the lubricants mentioned in this manual, but safety is all-important, and by adopting good safety practises any risk is minimized. A summary of the most important precautions is as follows:

1. While working, maintain good standards of personal and industrial hygiene.
2. Clothing which has become contaminated with lubricants should be changed as soon as practicable and laundered before further use.
3. Avoid skin contact with lubricants (e.g., do not place a soiled rag in your pocket).
4. Hands and any other part of the body which have been in contact with lubricants or lubricant-contaminated clothing should be thoroughly washed with hot water and soap as soon as practicable.
5. To protect the skin, the application of a suitable barrier cream to the hands before working is recommended.
6. A supply of clean lint-free cloths should be available for wiping purposes.



**GOOD WORKING PRACTICES**

**1. The right tools**

Use the recommended special tools to protect parts from damage. Use the right tool in the right manner – do not improvise.

**2. Tightening torque**

Follow the tightening torque instructions. When tightening bolts, nuts and screws, tighten the larger sizes first and tighten inner-positioned fixings before outer-positioned ones.

En conditions normales d'utilisation, il ne devrait pas y avoir de danger lié à l'utilisation des lubrifiants indiqués dans ce manuel. Néanmoins, il convient de prendre toutes les mesures de sécurité nécessaires afin de minimiser les risques. Observez les principales consignes suivantes:

1. En travaillant, respecter les règles d'hygiène personnelle et professionnelle qui s'imposent.
2. Si les vêtements ont été souillés par les lubrifiants, les changer dès que possible et les laver avant de les réutiliser.
3. Eviter le contact des lubrifiants avec la peau, ne pas mettre par exemple un chiffon imbibé de l'un de ces produits dans votre poche.
4. Si les mains ou d'autres parties du corps ont été en contact avec des lubrifiants ou des vêtements souillés par ces produits, bien les laver à l'eau chaude et au savon dès que possible.
5. Il est recommandé de se protéger les mains avec une crème appropriée avant de travailler.
6. Toujours prévoir une réserve de chiffons propres et non pelucheux.

#### PRATIQUES DE TRAVAIL

1. **Outillage correct**  
Utiliser les outils spéciaux conseillés afin d'éviter d'endommager les pièces. Toujours utiliser l'outil convenant au travail à effectuer – ne pas improviser.
2. **Couple de serrage**  
Respecter les couples de serrage spécifiés. Lors du serrage des boulons, des écrous ou des vis, serrer tout d'abord les fixations ayant le plus gros diamètre en allant du centre vers l'extérieur.

Unter normalen Bedingungen stellen die in diesem Handbuch aufgeführten Schmierstoffe keine Gefahr dar. Da Sicherheit jedoch oberstes Gebot ist, sollten einige Sicherheitsmaßnahmen eingehalten werden, um jegliches Risiko auf ein Mindestmaß zu begrenzen. Nachstehend eine Übersicht dieser Sicherheitsmaßnahmen:

1. Während der Arbeit immer für saubere, gut sitzende Arbeitskleidung und einen sauberen Arbeitsplatz sorgen.
2. Durch Schmiermittel verschmutzte Kleidung bei der ersten Gelegenheit wechseln und vor weiterer Benutzung gründlich reinigen lassen.
3. Schmiermittel nicht mit der Haut in Berührung bringen (z.B. ölige Lappen nicht in die Tasche stecken).
4. Hände und andere Körperteile, die in Kontakt mit Schmiermitteln (auch durch die Kleidung) gekommen sind, möglichst schnell, gründlich mit warmen Wasser und Seife waschen.
5. Zum Schutz der Haut wird vor Arbeitsbeginn das Auftragen einer geeigneten Schutzcreme empfohlen.
6. Stets einen Vorrat Putztücher oder saugfähiges Papier bereit halten.

#### PRAKTISCHE HINWEISE

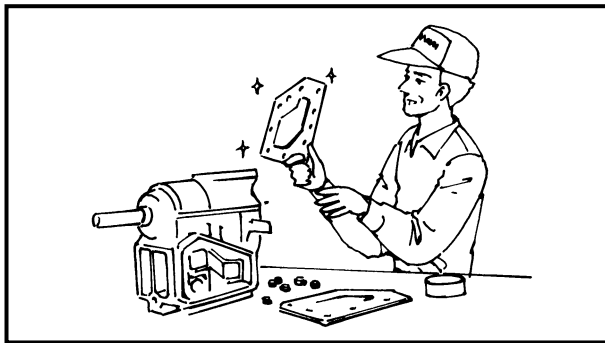
1. **Die richtigen Werkzeuge**  
Die empfohlenen Spezialwerkzeuge verwenden, um die zu wartenden Teile vor Beschädigung zu schützen. Das Werkzeug muß in der vorgeschriebenen Art und Weise benutzt werden – nicht improvisieren.
2. **Anzugsdrehmoment**  
Die Anweisungen über die Anzugsdrehmomente beachten. Beim Anziehen von Schrauben und Muttern erst die größeren Schrauben anziehen. Innenliegende Schrauben prinzipiell vor außenliegenden festziehen.

Bajo condiciones normales de uso, el empleo de los lubricantes mencionados en este manual no debe plantear ningún riesgo, pero la seguridad es un tema de máxima importancia, por lo que la adopción de algunas medidas de seguridad puede reducir los posibles riesgos. A continuación se incluye un resumen de las precauciones más importantes:

1. Cuando trabaje, mantenga una higiene personal e industrial correcta.
2. La ropa contaminada con lubricante debe cambiarse tan pronto como sea posible y ser lavada antes de volver a usarla.
3. Evite el contacto de la piel con los lubricantes (por ejemplo, no introduzca un trapo impregnado en el bolsillo).
4. Las manos y cualquier otra parte del cuerpo que haya estado en contacto con lubricantes o ropa contaminada por lubricantes deben lavarse minuciosamente con agua caliente y jabón tan pronto como sea posible.
5. Para proteger la piel, se recomienda aplicar una crema protectora apropiada en las manos antes de iniciar el trabajo.
6. Debe disponer de paños limpios que no dejen pelusa para fines de limpieza.

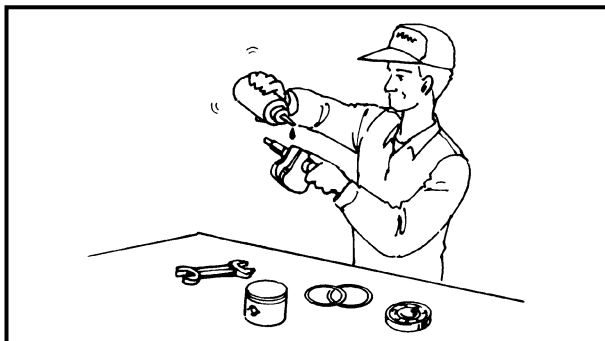
#### PROCEDIMIENTOS DE TRABAJO CORRECTOS

1. **Las herramientas correctas**  
Utilice las herramientas especiales recomendadas para evitar dañar las piezas. Utilice la herramienta correcta de la manera apropiada – no improvise.
2. **Torsión de apriete**  
Siga las instrucciones relacionadas con la torsión de apriete. Cuando apriete pernos, tuercas y tornillos, apriete en primer lugar los de mayor tamaño y apriete los situados en la parte interior antes de apretar los situados en la parte exterior.



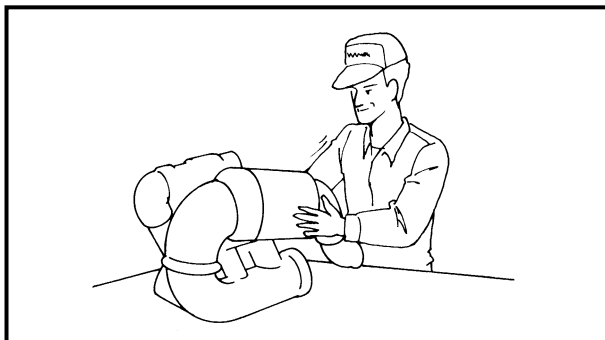
**3. Non-reusable items**

Always use new gaskets, packings, O-rings, oil seals, split-pins, circlips, etc., on reassembly.



**DISASSEMBLY AND ASSEMBLY**

1. Clean parts with compressed air when disassembling.
2. Oil the contact surfaces of moving parts during assembly.



3. After assembly, check that moving parts operate normally.

4. Install bearings with the manufacturer's markings on the side exposed to view and liberally oil the bearings.

**CAUTION:** \_\_\_\_\_

**Do not spin bearings with compressed air because this will damage their surfaces.**

5. When installing oil seals, apply a light coat of water-resistant grease to the outside diameter.

**3. Pièces à usage unique**

Lors du remontage, toujours utiliser des joints, garnitures, joints toriques, bagues d'étanchéité, goupilles fendues, circlips, etc. neufs.

**DEMONTAGE ET REMONTAGE**

1. Nettoyer les pièces à l'air comprimé lors du démontage.
2. Lors du montage, huiler les surfaces de contact des pièces mobiles.
3. Après le montage, vérifier que toutes les pièces mobiles fonctionnent correctement.
4. Monter les roulements avec la marque du fabricant vers l'extérieur et les huiler généreusement.

**ATTENTION:**

**Ne pas utiliser d'air comprimé pour assécher les roulements car il pourrait en résulter un endommagement de leur surface.**

5. Lors du montage des joints à huile, appliquer une légère couche de graisse hydrofuge sur le diamètre extérieur.

**3. Nicht wiederverwendbare Teile**

Beim Wiedereinbau stets neue Dichtungen, O-Ringe, Öldichtungen, Splinte, Sicherungsringe usw. verwenden.

**DEMONTAGE UND MONTAGE**

1. Ausgebaute Teile mit Druckluft reinigen.
2. Kontaktflächen beweglicher Teile beim Einbau mit Ölschmierem.
3. Nach der Montage bewegliche Teile auf gute Funktion prüfen.
4. Lager so einsetzen, daß die Herstellerkennzeichen sichtbar bleiben. Lager großzügig schmieren.

**ACHTUNG:**

**Lager niemals mit Druckluft trocken schleudern, da dies die Laufflächen der Lager beschädigt.**

5. Beim Einbau von Öldichtungen, die Außenfläche leicht mit wasserbeständigem Fett einfetten.

**3. Elementos no reutilizables**

Utilice siempre juntas, empaquetaduras, juntas tóricas, sellos de aceite, pasadores hendidos y retenedores elásticos, etc. nuevos cuando vuelva a montar los componentes.

**DESMONTAJE Y MONTAJE**

1. Limpie las piezas con aire comprimido al desmontarlas.
2. Engrase las superficies de contacto de las piezas móviles al montarlas.
3. Tras el montaje, compruebe que las partes móviles funcionan con normalidad.
4. Instale los cojinetes con las marcas del fabricante encaradas hacia el lado que queda expuesto a la vista y engráselos abundantemente.

**PRECAUCION:**

**No seque los cojinetes con aire comprimido ya que podría dañar sus superficies.**

5. Cuando instale los sellos de aceite, aplique una capa de grasa hidrófuga en la circunferencia exterior.

**SPECIAL TOOLS**

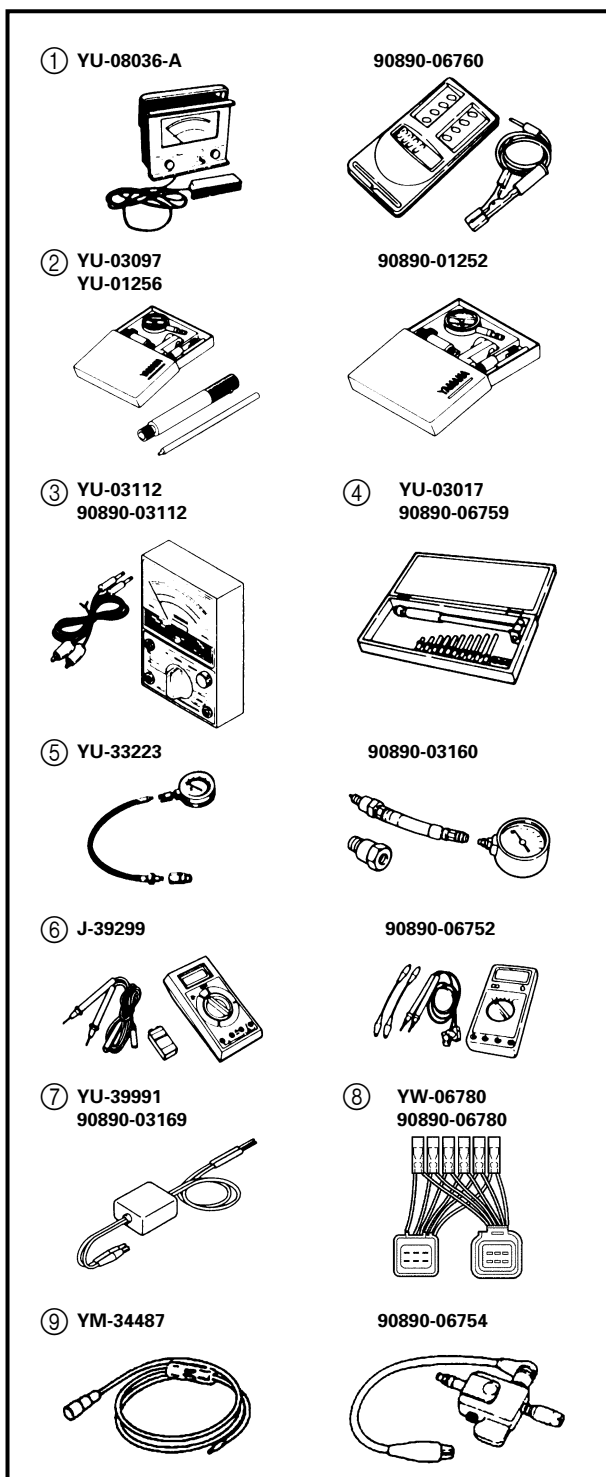
Using the correct special tools recommended by Yamaha, will aid the work and enable accurate assembly and tune-up. Improvisations and using improper tools can damage the equipment.

**NOTE:**

- For U.S.A. and Canada, use part numbers starting with "J-", "YB-", "YM-", "YU-" or "YW-".
- For other countries, use part numbers starting with "90890-".

**MEASURING**

1. Engine tachometer  
P/N. YU-08036-A  
90890-06760
2. Dial gauge and stand  
P/N. YU-03097, YU-01256  
90890-01252
3. Pocket tester  
P/N. YU-03112  
90890-03112
4. Cylinder gauge set  
P/N. YU-03017  
90890-06759
5. Compression gauge  
P/N. YU-33223  
90890-03160
6. Digital multimeter  
P/N. J-39299  
90890-06752
7. Peak voltage adapter  
P/N. YU-39991  
90890-03169
8. Peak voltage test harness  
P/N. YW-06780  
90890-06780
9. Spark gap tester  
P/N. YM-34487  
90890-06754





## OUTILLAGE SPECIAL

Pour une plus grande précision dans votre travail de montage et de mise au point, Yamaha vous recommande l'emploi d'outils spéciaux. Les improvisations ou l'utilisation d'outils non appropriés peuvent endommager le matériel.

### N.B.:

- Pour les Etats-Unis et le Canada, utiliser les pièces dont la référence commence par "J-", "YB-", "YM-", "YU-" ou "YW-".
- Pour les autres pays, utiliser les pièces dont la référence commence par "90890-".

## MESURE

1. Compte-tours moteur  
P/N. YU-08036-A  
90890-06760
2. Comparateur à cadran et support de comparateur  
P/N. YU-03097, YU-01256  
90890-01252
3. Testeur de poche  
P/N. YU-03112  
90890-03112
4. Set pour jauge de cylindre  
P/N. YU-03017  
90890-06759
5. Compressiomètre  
P/N. YU-33223  
90890-03160
6. Multimètre numérique  
P/N. J-39299  
90890-06752
7. Adaptateur de tension de crête  
P/N. YU-39991  
90890-03169
8. Faisceau de test de tension de crête  
P/N. YW-06780  
90890-06780
9. Testeur d'allumage  
P/N. YM-34487  
90890-06754

## SPEZIALWERKZEUGE

Die Verwendung der von Yamaha empfohlenen Spezialwerkzeuge erleichtert die Arbeit und ermöglicht genaue Einstellung und Montage. Behelfsmethoden und falsches Werkzeug hingegen können erhebliche Schäden am Material verursachen.

### HINWEIS:

- Werkzeugnummern, die mit "J-", "YB-", "YM-", "YU-" oder "YW-" beginnen, beziehen sich auf die USA und Kanada.
- Für andere Länder gelten die Nummern, die mit "90890-" beginnen.

## ZUM MESSEN

1. Drehzahlmesser  
P/N. YU-08036-A  
90890-06760
2. Meßuhrsatz und -stand  
P/N. YU-03097, YU-01256  
90890-01252
3. Taschenprüfgerät  
P/N. YU-03112  
90890-03112
4. Zylindermeßuhr  
P/N. YU-03017  
90890-06759
5. Kompressionsmesser  
P/N. YU-33223  
90890-03160
6. Digitaler Multimesser  
P/N. J-39299  
90890-06752
7. Spitzenspannungsadapter  
P/N. YU-39991  
90890-03169
8. Hochspannungs-Prüfkabelbaum  
P/N. YW-06780  
90890-06780
9. Zündfunkentester  
P/N. YM-34487  
90890-06754

## HERRAMIENTAS ESPECIALES

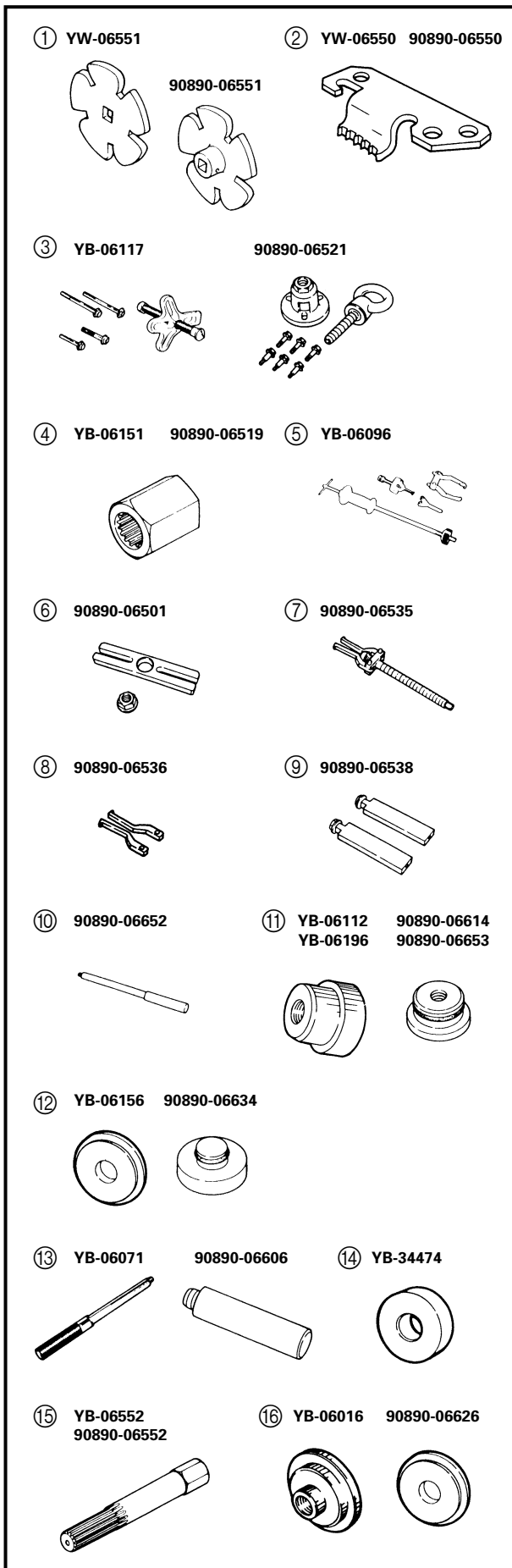
La utilización de las herramientas especiales recomendadas por Yamaha le ayudará en el trabajo y asegurará un montaje y puesta a punto con precisión. La improvisación y el empleo de herramientas incorrectas puede dañar el equipo.

### NOTA:

- Para EE.UU. y Canadá, utilice los números de pieza que empiecen por "J-", "YB-", "YM-", "YU-" o "YW-".
- Para otros países, utilice los números de piezas que empiecen por "90890-".

## MEDICIÓN

1. Tacómetro del motor  
P/N.° YU-08036-A  
90890-06760
2. Calibre de cuadrantes y soporte  
P/N.° YU-03097, YU-01256  
90890-01252
3. Probador de bolsillo  
P/N.° YU-03112  
90890-03112
4. Juego de calibradores de cilindros  
P/N.° YU-03017  
90890-06759
5. Manómetro de compresión  
P/N.° YU-33223  
90890-03160
6. Polímetro digital  
P/N.° J-39299  
90890-06752
7. Adaptador de la tensión pico  
P/N.° YU-39991  
90890-03169
8. Cableado de prueba de la tensión pico  
P/N.° YW-06780  
90890-06780
9. Probador del huelgo de bujías  
P/N.° YM-34487  
90890-06754



**REMOVAL AND INSTALLATION**

1. Coupler wrench  
P/N. YW-06551  
90890-06551
2. Flywheel holder  
P/N. YW-06550  
90890-06550
3. Flywheel puller  
P/N. YB-06117  
90890-06521
4. Drive shaft holder (impeller)  
P/N. YB-06151  
90890-06519
5. Slide hammer set (jet pump bearing)  
P/N. YB-06096
6. Stopper guide plate (jet pump bearing)  
P/N. 90890-06501
7. Bearing puller (jet pump bearing)  
P/N. 90890-06535
8. Bearing puller claw 1 (jet pump bearing)  
P/N. 90890-06536
9. Stopper guide stand (jet pump bearing)  
P/N. 90890-06538
10. Drive rod L3 (jet pump bearing)  
P/N. 90890-06652
11. Needle bearing attachment  
(jet pump bearing and oil seal)  
P/N. YB-06112, YB-06196  
90890-06614, 90890-06653
12. Ball bearing attachment  
(jet pump oil seal)  
P/N. YB-06156  
90890-06634
13. Driver rod  
(intermediate shaft and jet pump)  
P/N. YB-06071  
90890-06606
14. Bearing inner/outer race attachment  
(jet pump bearing)  
P/N. YB-34474
15. Shaft holder (intermediate shaft)  
P/N. YB-06552  
90890-06552
16. Bearing outer race attachment  
(intermediate shaft)  
P/N. YB-06016  
90890-06626

**DEPOSE ET INSTALLATION**

1. Clé d'accouplement  
P/N. YW-06551  
90890-06551
2. Outil de maintien de rotor  
P/N. YW-06550  
90890-06550
3. Extracteur de rotor  
P/N. YB-06117  
90890-06521
4. Outil de maintien de l'arbre d'entraînement (rotor)  
P/N. YB-06151  
90890-06519
5. Jeu de perceurs (roulement de pompe de propulsion)  
P/N. YB-06096
6. Plaque de guide de butée (roulement de pompe de propulsion)  
P/N. 90890-06501
7. Extracteur de roulement (roulement de pompe de propulsion)  
P/N. 90890-06535
8. Griffes 1 de l'extracteur de roulement (roulement de pompe de propulsion)  
P/N. 90890-06536
9. Support de guide de butée (roulement de pompe de propulsion)  
P/N. 90890-06538
10. Tige d'entraînement L3 (roulement de pompe de propulsion)  
P/N. 90890-06652
11. Fixation de roulement à aiguille (roulement de pompe de propulsion et joint étanche à l'huile)  
P/N. YB-06112, YB-06196  
90890-06614, 90890-06653
12. Outil de montage de roulement à billes (bague d'étanchéité de pompe de propulsion)  
P/N. YB-06156  
90890-06634
13. Tige d'entraînement (arbre intermédiaire et pompe de propulsion)  
P/N. YB-06071  
90890-06606
14. Fixation de cage intérieure/extérieure de roulement (roulement de pompe de propulsion)  
P/N. YB-34474
15. Outil de maintien de l'arbre (arbre intermédiaire)  
P/N. YB-06552  
90890-06552
16. Outil de montage de cage extérieure de roulement (arbre intermédiaire)  
P/N. YB-06016  
90890-06626

**AUSBAU UND EINBAU**

1. Kopplerschlüssel  
P/N. YW-06551  
90890-06551
2. Schwungradhalter  
P/N. YW-06550  
90890-06550
3. Schwungradzieher  
P/N. YB-06117  
90890-06521
4. Antriebswellenhalter (Flügelrad)  
P/N. YB-06151  
90890-06519
5. Gleithammersatz (Jetpumpenlager)  
P/N. YB-06096
6. Anschlagsführungsplatte (Jetpumpenlager)  
P/N. 90890-06501
7. Lagerzieher (Jetpumpenlager)  
P/N. 90890-06535
8. Lagerzieherklaue 1 (Jetpumpenlager)  
P/N. 90890-06536
9. Anschlagsführungsständer (Jetpumpenlager)  
P/N. 90890-06538
10. Eintreiberhandgriff L3 (Jetpumpenlager)  
P/N. 90890-06652
11. Nadellageransatz (Jetpumpenlager und Öldichtung)  
P/N. YB-06112, YB-06196  
90890-06614, 90890-06653
12. Kugellageransatz (Jetpumpenöldichtung)  
P/N. YB-06156  
90890-06634
13. Eintreiberhandgriff (Zwischenwelle und Jetpumpe)  
P/N. YB-06071  
90890-06606
14. Lagerinnen-/Außenlaufing-ansatz (Jetpumpenlager)  
P/N. YB-34474
15. Wellenhalter (Zwischenwelle)  
P/N. YB-06552  
90890-06552
16. Lageraußenlaufing-Ansatz (Zwischenwelle)  
P/N. YB-06016  
90890-06626

**EXTRACCIÓN E INSTALACIÓN**

1. Llave del acoplador  
P/N.° YW-06551  
90890-06551
2. Soporte del volante del motor  
P/N.° YW-06550  
90890-06550
3. Extractor de volantes de motor  
P/N.° YB-06117  
90890-06521
4. Soporte del eje de transmisión (impulsor)  
P/N.° YB-06151  
90890-06519
5. Juego del martillo deslizante (cojinete de la bomba de inyección)  
P/N.° YB-06096
6. Placa guía de tope (cojinete de la bomba de inyección)  
P/N.° 90890-06501
7. Extractor de cojinetes (cojinete de la bomba de inyección)  
P/N.° 90890-06535
8. Pinza de extractor de cojinetes 1 (cojinete de la bomba de inyección)  
P/N.° 90890-06536
9. Soporte de guía de tope (cojinete de la bomba de inyección)  
P/N.° 90890-06538
10. Botador L3 (cojinete de la bomba de inyección)  
P/N.° 90890-06652
11. Instalador de cojinete de agujas (cojinete y sello de aceite de la bomba de inyección)  
P/N.° YB-06112, YB-06196  
90890-06614, 90890-06653
12. Instalador de cojinetes de bolas (sello de aceite de la bomba de inyección)  
P/N.° YB-06156  
90890-06634
13. Botador (eje intermedio y bomba de inyección)  
P/N.° YB-06071  
90890-06606
14. Instalador de guías interiores/exteriores de cojinete (cojinete de la bomba de inyección)  
P/N.° YB-34474
15. Soporte del eje (eje intermedio)  
P/N.° YB-06552  
90890-06552
16. Instalador de guías exteriores de cojinete (eje intermedio)  
P/N.° YB-06016  
90890-06626

---

## **CHAPTER 2 SPECIFICATIONS**

**GENERAL SPECIFICATIONS** ..... 2-1

**MAINTENANCE SPECIFICATIONS**..... 2-3

ENGINE ..... 2-3

JET PUMP UNIT ..... 2-4

HULL AND HOOD ..... 2-4

ELECTRICAL ..... 2-5

**TIGHTENING TORQUES** ..... 2-7

SPECIFIED TORQUES ..... 2-7

GENERAL TORQUE ..... 2-10

**CABLE AND HOSE ROUTING**..... 2-11

## CHAPITRE 2 SPECIFICATIONS

## KAPITEL 2 SPEZIFIKATIONEN

## CAPITULO 2 ESPECIFICACIONES

<b>SPECIFICATIONS GENERALES ...</b>	2-1
<b>CARACTERISTIQUES</b>	
<b>D'ENTRETIEN .....</b>	2-3
MOTEUR .....	2-3
POMPE DE PROPULSION .....	2-4
COQUE ET CAPOT .....	2-4
SYSTEME ELECTRIQUE.....	2-5
<b>COUPLES DE SERRAGE .....</b>	2-7
COUPLES SPECIFIES .....	2-7
SERRAGE GENERAL.....	2-10
<b>CHEMINEMENT DES CABLES ET DES FLEXIBLES .....</b>	2-11

<b>ALLGEMEINE TECHNISCHE DATEN .....</b>	2-1
<b>WARTUNGSDATEN .....</b>	2-3
MOTOR .....	2-3
JETPUMPENEINHEIT .....	2-4
RUMPF UND HAUBE .....	2-4
ELEKTRISCHE ANLAGE .....	2-5
<b>ANZUGSDREHMOMENTE .....</b>	2-7
VORGESCHRIEBENE ANZUGSDREHMOMENTE .....	2-7
ALLGEMEINE DREHMOMENTANGABEN ....	2-10
<b>SEILZUG- UND SCHLAUCHFÜHRUNG .....</b>	2-11

<b>ESPECIFICACIONES GENERALES .....</b>	2-1
<b>ESPECIFICACIONES DE MANTENIMIENTO .....</b>	2-3
MOTOR .....	2-3
UNIDAD DE BOMBA DE INYECCIÓN .....	2-4
CASCO Y CAPÓ.....	2-4
SISTEMA ELÉCTRICO .....	2-5
<b>TORSIÓN DE APRIETE .....</b>	2-7
TORSIÓN ESPECIFICADA .....	2-7
TORSIÓN GENERAL .....	2-10
<b>ENRUTAMIENTO DE CABLES Y MANGUERAS .....</b>	2-11

**GENERAL SPECIFICATIONS**

Item	Unit	Model
		GP1200R
<b>MODEL CODE</b>		
Hull		FOX
Engine		68B
<b>DIMENSIONS</b>		
Length	mm (in)	2,930 (115.4)
Width	mm (in)	1,150 (45.3)
Height	mm (in)	1,020 (40.2)
Dry weight	kg (lb)	306 (675)
Vehicle capacity		2
<b>PERFORMANCE</b>		
Maximum output	kW (PS) @ r/min	114.0 (155) @ 7,000
Maximum fuel consumption	ℓ /h (US gal/h, Imp gal/h)	64.0 (16.9, 14.1)
Cruising range	hr	1.1
<b>ENGINE</b>		
Engine type		2-stroke
Number of cylinders		3
Displacement	cm <sup>3</sup> (cu. in)	1,176 (71.74)
Bore × stroke	mm (in)	80.0 × 78.0 (3.15 × 3.07)
Compression ratio		5.9:1
Intake system		Reed valve
Carburetor model (manufacturer) × quantity		BN44 (MIKUNI) × 3
Enrichment control		Choke valve
Scavenging system		Loop charge
Lubrication system		Variable oil injection
Cooling system		Water cooled
Starting system		Electric starter
Ignition system		Digital CDI
Ignition timing	Degree	18 BTDC ~ 24 BTDC
Spark plug model (manufacturer)		BR8ES-11 (NGK)
Battery capacity	V-Ah (kC)	12 - 19 (68.4)
Lighting coil	A @ r/min	9 ~ 11 @ 6,000
<b>DRIVE UNIT</b>		
Propulsion system		Jet pump
Jet pump type		Axial flow, single stage
Impeller rotation (from rear)		Counterclockwise
Transmission		Direct drive from engine
Steering nozzle angle	Degree	23 + 23
Trim nozzle angle	Degree	-5, 0, 5, 10, 15
Trim system		Manual 5 positions
Reverse system		N.A.

Item	Unit	Model
		GP1200R
<b>FUEL AND OIL</b>		
Fuel		Regular unleaded gasoline
Minimum fuel rating	PON*	86
	RON*	90
Oil		YAMALUBE 2-W or an equivalent TC-W3 certified outboard oil
Fuel/oil mixing ratio (wide open throttle)		30:1
Fuel tank capacity	ℓ (US gal, Imp gal)	60 (15.9, 13.2)
Fuel tank reserve capacity	ℓ (US gal, Imp gal)	10 (2.6, 2.2)
Oil tank capacity	ℓ (US gal, Imp gal)	5.5 (1.45, 1.21)

PON\*: Pump Octane Number = (Motor Octane Number + Research Octane Number)/2

RON\*: Research Octane Number

**SPECIFICATIONS GENERALES**

Désignation	Unité	Modèle
		GP1200R
<b>CODE MODELE</b>		
Coque		F0X
Moteur		68B
<b>DIMENSIONS</b>		
Longueur	mm (in)	2.930 (115,4)
Largeur	mm (in)	1.150 (45,3)
Hauteur	mm (in)	1.020 (40,2)
Poids à sec	kg (lb)	306 (675)
Capacité du véhicule		2
<b>PERFORMANCES</b>		
Rendement maximal	kW (PS) à tr/mn	114,0 (155) à 7.000
Consommation maximale de carburant	ℓ /h (US gal/h, lmp gal/h)	64,0 (16,9, 14,1)
Autonomie	h	1,1
<b>MOTEUR</b>		
Type		2 temps
Nombre de cylindres		3
Cylindrée	cm <sup>3</sup> (cu. in)	1.176 (71,74)
Alésage × course	mm (in)	80,0 × 78,0 (3,15 × 3,07)
Taux de compression		5,9:1
Système d'admission		Clapet flexible
Modèle de carburateur (fabricant) × quantité		BN44 (MIKUNI) × 3
Commande d'enrichissement		Starter
Système de charge		Charge en boucle
Système de lubrification		Système d'injection d'huile
Système de refroidissement		Refroidi par eau
Système de démarrage		Démarrateur électrique
Système d'allumage		CDI numérique
Avance à l'allumage	Degré	18 avant P.M.H. ~ 24 avant P.M.H.
Modèle de bougie d'allumage (fabricant)		BR8ES-11 (NGK)
Capacité de la batterie	V-Ah (kC)	12 - 19 (68,4)
Bobine d'éclairage	A à tr/min	9 ~ 11 à 6.000
<b>UNITE D'ENTRAINEMENT</b>		
Système de propulsion		Pompe de propulsion
Type de pompe de propulsion		Circulation axiale, phase unique
Rotation du rotor (vue arrière)		Dans le sens inverse des aiguilles d'une montre
Transmission		Entraînement direct par arbre depuis le moteur
Déflexeur de tuyère	Degré	23 + 23
Système d'assiette	Degré	-5, 0, 5, 10, 15
Système d'assiette		Manuel 5 positions
Système de marche arrière		Sans objet





Désignation	Unité	Modèle
		GP1200R
<b>CARBURANT ET HUILE</b>		
Carburant		Essence normale sans plomb
Indice de carburant minimum	PON*	86
	RON*	90
Huile		YAMALUBE, 2-W ou huile pour moteur hors-bord équivalente homologuée TC-W3
Taux de mélange de carburant et d'huile (à pleins gaz)		30:1
Capacité du réservoir de carburant	ℓ (US gal, Imp gal)	60 (15,9, 13,2)
Capacité de la réserve du réservoir de carburant	ℓ (US gal, Imp gal)	10 (2,6, 2,2)
Capacité du réservoir d'huile	ℓ (US gal, Imp gal)	5,5 (1,45, 1,21)

PON\*: Indice d'octane pompe = (indice d'octane moteur + indice d'octane recherche)/2

RON\*: Indice d'octane recherche

**ALLGEMEINE TECHNISCHE DATEN**

Bezeichnung	Einheit	Modell
		GP1200R
<b>MODELL-CODE</b>		
Rumpf		F0X
Motor		68B
<b>ABMESSUNGEN</b>		
Länge	mm (in)	2.930 (115,4)
Breite	mm (in)	1.150 (45,3)
Höhe	mm (in)	1.020 (40,2)
Trockengewicht	kg (lb)	306 (675)
Fassungsvermögen		2
<b>LEISTUNG</b>		
Maximale Leistung	kW (PS) bei U/min	114,0 (155) bei 7.000
Maximaler Kraftstoffverbrauch	ℓ /h (US gal/h, Imp gal/h)	64,0 (16,9, 14,1)
Aktionsradius	Std.	1,1
<b>MOTOR</b>		
Motortyp		2-Takt
Zylinderanzahl		3
Hubraum	cm <sup>3</sup> (cu. in)	1.176 (71,74)
Bohrung × Hub	mm (in)	80,0 × 78,0 (3,15 × 3,07)
Verdichtungsverhältnis		5,9:1
Einlaßsystem		Zungenventil
Vergasermotell (Hersteller) × Menge		BN44 (MIKUNI) × 3
Anreicherungskontrolle		Starterklappenventil
Spülungssystem		Schleifenladung
Schmiersystem		Variable Öleinspritzung
Kühlssystem		Wassergekühlt
Startersystem		Elektrischer Anlasser
Zündsystem		Digitale CDI
Zündeneinstellung	Grad	18 BTDC ~ 24 BTDC
Zündkerzenmodell (Hersteller)		BR8ES-11 (NGK)
Batteriekapazität	V-Ah (kC)	12 - 19 (68,4)
Lichtmaschinenspule	A bei U/min	9 ~ 11 bei 6.000
<b>ANTRIEBSEINHEIT</b>		
Antriebssystem		Jetpumpe
Jetpumpentyp		Axialströmung, einstufig
Flügelradrotation (von der Rückseite)		gegen den Uhrzeigersinn
Kraftübertragung		Direkter Antrieb vom Motor
Winkel der Steuerungsdüse	Grad	23 + 23
Winkel der Trimmdüse	Grad	-5, 0, 5, 10, 15
Trimmsystem		manuell, 5 Stellungen
Rückwärtsgangsystem		N.A.

Bezeichnung	Einheit	Modell
		GP1200R
<b>KRAFTSTOFF UND ÖL</b>		
Kraftstoff		Normalbenzin, bleifrei
Mindeste Kraftstoffqualität	PON*	86
	RON*	90
Öl		YAMALUBE 2-W oder ein gleichwertiges TC-W3 typengeprüftes Außenborder-Öl
Kraftstoff/Öl-Mischverhältnis (weit geöffnetes Drosselventil)		30:1
Fassungsvermögen des Kraftstofftanks	ℓ (US gal, Imp gal)	60 (15,9, 13,2)
Fassungsvermögen des Kraftstoffreservetanks	ℓ (US gal, Imp gal)	10 (2,6, 2,2)
Fassungsvermögen des Öltanks	ℓ (US gal, Imp gal)	5,5 (1,45, 1,21)

PON\*: Pumpen Oktanzahl = (Motoroktanzahl + Forschungsoktanzahl)/2

RON\*: Research Oktanzahl

**ESPECIFICACIONES GENERALES**

Ítem	Unidad	Modelo
		GP1200R
<b>CÓDIGO DE MODELO</b>		
Casco		F0X
Motor		68B
<b>DIMENSIONES</b>		
Longitud	mm (in)	2.930 (115,4)
Anchura	mm (in)	1.150 (45,3)
Altura	mm (in)	1.020 (40,2)
Peso seco	kg (lb)	306 (675)
Capacidad del vehículo		2
<b>PRESTACIONES</b>		
Salida máxima	kW (PS) a rpm	114,0 (155) a 7.000
Consumo máximo de combustible	ℓ /h (US gal/h, Imp gal/h)	64,0 (16,9, 14,1)
Margen de crucero	hr	1,1
<b>MOTOR</b>		
Tipo de motor		2 tiempos
Número de cilindros		3
Cilindrada	cm <sup>3</sup> (cu. in)	1.176 (71,74)
Calibre × carrera	mm (in)	80,0 × 78,0 (3,15 × 3,07)
Relación de compresión		5,9:1
Sistema de admisión		Válvula de láminas
Modelo del carburador (fabricante) × cantidad		BN44 (MIKUNI) × 3
Control de enriquecimiento		Válvula del estrangulador
Sistema de barrido		Carga de bucle
Sistema de lubricación		Inyección de aceite variable
Sistema de enfriamiento		Refrigerado por agua
Sistema de arranque		Arranque eléctrico
Sistema de encendido		CDI Digital
Distribución del encendido	Grados	18 BTDC ~ 24 BTDC
Modelo de la bujía (fabricante)		BR8ES-11 (NGK)
Capacidad de la batería	V-Ah (kC)	12 - 19 (68,4)
Bobina de iluminación	A a rpm	9 ~ 11 a 6.000
<b>MOTOR</b>		
Sistema propulsor		Bomba de inyección
Tipo de bomba de inyección		Flujo axial, una etapa
Giro del rodete (desde atrás)		Hacia la izquierda
Transmisión		Transmisión directa desde el motor
Ángulo de la boquilla de dirección	Grados	23 + 23
Ángulo de la boquilla de control de asiento	Grados	-5, 0, 5, 10, 15
Sistema de control de asiento		Manual 5 posiciones
Sistema de marcha atrás		N.D.



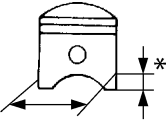
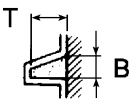
Ítem	Unidad	Modelo
		GP1200R
<b>COMBUSTIBLE Y ACEITE</b>		
Combustible		Gasolina normal sin plomo
Graduación mínima de combustible	PON*	86
	RON*	90
Aceite		YAMALUBE 2-W o aceite para motores fuera de borda certificado TC-W3 equivalente
Relación de mezcla de combustible y aceite (acelerador completamente abierto)		30:1
Capacidad del depósito de combustible	ℓ (US gal, Imp gal)	60 (15,9, 13,2)
Capacidad de la reserva del depósito de combustible	ℓ (US gal, Imp gal)	10 (2,6, 2,2)
Capacidad del depósito de aceite	ℓ (US gal, Imp gal)	5,5 (1,45, 1,21)

PON\*: Octanaje Pump = (Número de octanos de motor + número de octanos de investigación)/2

RON\*: Octanaje Research



**MAINTENANCE SPECIFICATIONS  
ENGINE**

Item	Unit	Model
		GP1200R
<b>CYLINDER HEAD</b>		
Warpage limit	mm (in)	0.1 (0.004)
Compression pressure*1	KPa (kg/cm <sup>2</sup> )	500 (5.0)
<b>CYLINDERS</b>		
Bore size	mm (in)	80.000 ~ 80.018 (3.1496 ~ 3.1503)
Taper limit	mm (in)	0.08 (0.003)
Out-of-round limit	mm (in)	0.05 (0.002)
Wear limit	mm (in)	Original cylinder bore + 0.04 (0.0016)
<b>PISTONS</b>		
Diameter	mm (in)	Red: 79.899 ~ 79.902 (3.1456 ~ 3.1457) Orange: 79.903 ~ 79.906 (3.1458 ~ 3.1459) Green: 79.907 ~ 79.910 (3.1459 ~ 3.1461) Purple: 79.911 ~ 79.914 (3.1461 ~ 3.1462)
 Measuring point*	mm (in)	22 (0.87)
Piston-to-cylinder clearance	mm (in)	0.100 ~ 0.105 (0.0039 ~ 0.0041)
Wear limit	mm (in)	Cylinder bore – 0.105 (0.0041)
Piston pin bore inside diameter	mm (in)	22.004 ~ 22.025 (0.8663 ~ 0.8671)
<b>PISTON RINGS</b>		
 Top		
Type		Keystone
Dimensions (B)	mm (in)	1.47 ~ 1.49 (0.058 ~ 0.059)
Dimensions (T)	mm (in)	2.8 ~ 2.9 (0.110 ~ 0.114)
End gap	mm (in)	0.45 ~ 0.60 (0.018 ~ 0.024)
Ring groove clearance	mm (in)	0.03 ~ 0.05 (0.001 ~ 0.002)
2nd		
Type		Keystone
Dimensions (B)	mm (in)	1.47 ~ 1.49 (0.058 ~ 0.059)
Dimensions (T)	mm (in)	2.8 ~ 2.9 (0.110 ~ 0.114)
End gap	mm (in)	0.45 ~ 0.60 (0.018 ~ 0.024)
Ring groove clearance	mm (in)	0.03 ~ 0.05 (0.001 ~ 0.002)
<b>PISTON PINS</b>		
Diameter	mm (in)	21.995 ~ 22.000 (0.8659 ~ 0.8661)
Wear limit	mm (in)	21.990 (0.8657)

\*1: At 760 mmHg and 20 °C (68 °F).

**CARACTERISTIQUES D'ENTRETIEN**

**MOTEUR**

Désignation
<b>CULASSE</b> Limite de déformation Pression de compression *1
<b>CYLINDRES</b> Alésage Limite de conicité Limite de faux-rond Limite d'usure
<b>PISTONS</b> Diamètre Point de mesure* Jeu piston/cylindre Limite d'usure Diamètre intérieur de l'alésage de l'axe de piston
<b>SEGMENTS DE PISTON</b> Supérieur Type Dimensions (B) Dimensions (T) Ecartement du bec Jeu de gorge annulaire 2ème Type Dimensions (B) Dimensions (T) Ecartement du bec Jeu de gorge annulaire
<b>AXES DE PISTON</b> Diamètre Limite d'usure

\*1: A 760 mmHg et 20 °C (68 °F).

**WARTUNGSDATEN**

**MOTOR**

Bezeichnung
<b>ZYLINDERKOPF</b> Verzugsgrenze Kompressionsdruck *1
<b>ZYLINDER</b> Bohrung Konizitätsgrenze Unrundheits-Grenzwert Verschleißgrenze
<b>KOLBEN</b> Durchmesser Meßhöhe* Kolben-an-Zylinder-Spiel Verschleißgrenze Durchmesser der Kolbenbolzenbohrung
<b>KOLBENRINGE</b> Kolbenkopf Typ Abmessungen (B) Abmessungen (T) Trennfuge Spiel des Kolbenrings zur Rille 2. Typ Abmessungen (B) Abmessungen (T) Trennfuge Spiel des Kolbenrings zur Rille
<b>KOLBENBOLZEN</b> Durchmesser Verschleißgrenze

\*1: Bei 760 mmHg und 20 °C (68 °F).

**ESPECIFICACIONES DE MANTENIMIENTO**

**MOTOR**

Ítem
<b>CULATA</b> Límite de combadura Presión de compresión *1
<b>CILINDROS</b> Tamaño del calibre Límite de conicidad Límite de deformación circunferencial Límite de desgaste
<b>PISTONES</b> Diámetro Punto de medición* Holgura entre pistón y cilindro Límite de desgaste Diámetro interior del calibre del pasador del pistón
<b>AROS DEL PISTÓN</b> Superior Tipo Dimensiones (B) Dimensiones (T) Holgura del extremo Holgura de la ranura del aro 2° Tipo Dimensiones (B) Dimensiones (T) Holgura del extremo Holgura de la ranura del aro
<b>PASADORES DEL PISTÓN</b> Diámetro Límite de desgaste

\*1: A 760 mmHg y 20 °C (68 °F).



Item	Unit	Model
		GP1200R
<b>CRANKSHAFT ASSEMBLY</b>		
Crank width (A)	mm (in)	72.95 ~ 73.00 (2.872 ~ 2.874)
Deflection limit (B)	mm (in)	0.05 (0.002)
Deflection limit (C)	mm (in)	0.15 (0.006)
Big end side clearance (D)	mm (in)	0.25 ~ 0.75 (0.010 ~ 0.030)
Maximum small end axial play (E)	mm (in)	2.0 (0.08)
<b>CARBURETORS</b>		
Type		Floatless
Identification mark		#1: 68B-11, #2: 68B-12, #3: 68B-13
Main nozzle	mm (in)	3.2 (0.13)
Main jet		135
Pilot jet		92.5
Low-speed adjusting screw	Turns out	#1: 1-1/4, #2: 1-1/2, #3: 1-5/8 (for reference)
Throttle valve		140
Valve seat size	mm (in)	1.2 (0.05)
High-speed adjusting screw	Turns out	#1: 7/8, #2: 3/4, #3: 7/8 (for reference)
Trolling speed	r/min	1,350 ± 50
<b>REED VALVES</b>		
Thickness	mm (in)	0.6 (0.024)
Reed valve stopper height	mm (in)	10.4 ~ 11.0 (0.41 ~ 0.43)
Reed valve warpage limit	mm (in)	0.2 (0.01)

**JET PUMP UNIT**

Item	Unit	Model
		GP1200R
<b>JET PUMP</b>		
Impeller material		Stainless steel
Number of impeller blades		3
Impeller pitch angle	Degree	13.5
Impeller clearance	mm (in)	0.35 ~ 0.45 (0.014 ~ 0.018)
Impeller clearance limit	mm (in)	0.6 (0.02)
Drive shaft runout limit	mm (in)	0.3 (0.012)
Nozzle diameter	mm (in)	86.8 (3.42)

**HULL AND HOOD**

Item	Unit	Model
		GP1200R
<b>FREE PLAY</b>		
YPVS cable slack	mm (in)	0.5 ~ 1.5 (0.02 ~ 0.06)
Throttle lever free play	mm (in)	4 ~ 7 (0.16 ~ 0.28)



Désignation
<b>ENSEMBLE DE VILEBREQUIN</b> Largeur de tourillon (A) Limite de déflexion (B) Limite de deflection (C) Jeu latéral de tête de bielle (D) Jeu axial maximal de pied de bielle (E)
<b>CARBURATEURS</b> Type Marque d'identification Ajustage de gicleur principal Gicleur principal Gicleur de ralenti Vis de réglage de bas régime Papillon des gaz Taille du siège de pointeau Vis de réglage de haut régime Régime embrayé
<b>CLAPETS FLEXIBLES</b> Epaisseur Hauteur de butée de clapet Limite de déformation de clapet flexible

**POMPE DE PROPULSION**

Désignation
<b>POMPE DE PROPULSION</b> Matériau du rotor Nombre de pales du rotor Angle de pas du rotor Jeu du rotor Limite de jeu du rotor Limite de faux-ronde de l'arbre d'entraînement Diamètre de tuyère

**COQUE ET CAPOT**

Désignation
<b>JEU LIBRE</b> Mou du câble YPVS Jeu libre de la manette des gaz

Bezeichnung
<b>KURBELWELLEN-BAUTEIL</b> Kurbelwangenbreite (A) Biegungsgrenzwert (B) Biegungsgrenzwert (C) Pleuelfuß-Seitenspiel (D) Maximales Pleuelkopf-Axialspiel (E)
<b>VERGASER</b> Typ Kennnummer Hauptausströmöffnung Hauptdüse Steuerdüse Langsamlauf-Stellschraube Drosselventil Ventilsitzgröße Schnelllauf-Stellschraube Drehzahlunterlast
<b>ZUNGENVENTILE</b> Dicke Zungenventil-Anschlagshöhe Zungenventil-Verzugsgrenze

**JETPUMPENEINHEIT**

Bezeichnung
<b>JETPUMPE</b> Flügelrad-Material Anzahl der Flügelradblätter Neigungswinkel des Flügelrads Flügelradspiel Flügelradspiel-Grenzwert Antriebswellen-Unrundheitsgrenzwert Düsendurchmesser

**RUMPF UND HAUBE**

Bezeichnung
<b>SPIEL</b> YPVS-Seilzugspiel Spiel des Drosselventilhebels

Ítem
<b>CONJUNTO DEL CIGÜEÑAL</b> Anchura del cigüeñal (A) Límite de desviación (B) Límite de desviación (C) Holgura lateral del extremo mayor (D) Juego axial máximo del pie de biela (E)
<b>CARBURADORES</b> Tipo Marca de identificación Boquilla principal Surtidor principal Surtidor piloto Tornillo de ajuste de baja velocidad Válvula del acelerador Tamaño del asiento de la válvula Tornillo de ajuste de alta velocidad Velocidad de pesca
<b>VÁLVULAS DE LÁMINAS</b> Espesor Altura tope de la válvula de láminas Límite de combadura de la válvula de láminas

**UNIDAD DE BOMBA DE INYECCIÓN**

Ítem
<b>BOMBA DE INYECCIÓN</b> Material del rodete Número de cuchillas del rodete Ángulo de rosca del rodete Holgura del rodete Límite de holgura del rodete Límite de descentramiento del eje de transmisión Diámetro de la boquilla

**CASCO Y CAPÓ**

Ítem
<b>JUEGO</b> Huelgo del cable YPVS Juego de la palanca del acelerador

**ELECTRICAL**

Item	Unit	Model
		GP1200R
<b>BATTERY</b>		
Type		Fluid
Capacity	V-Ah (kC)	12 - 19 (68.4)
<b>CDI UNIT</b>		
(B/O – B for cylinder #1)		
(B/W – B for cylinder #2)		
(B/Y – B for cylinder #3)		
Output peak voltage lower limit		
@cranking 1	V	200
@cranking 2	V	180
@2,000 r/min	V	190
@3,500 r/min	V	180
<b>STATOR</b>		
Pickup coil (W/R – B/O)		
Output peak voltage lower limit		
@cranking 1	V	5
@cranking 2	V	2.8
@2,000 r/min	V	7.9
@3,500 r/min	V	11
Lighting coil (G – G)		
Output peak voltage lower limit		
@cranking 1	V	9
@cranking 2	V	9
@2,000 r/min	V	14
@3,500 r/min	V	14
Pickup coil resistance	Ω (color)	445 ~ 545 (W/R – B/O)
Lighting coil resistance	Ω (color)	0.49 ~ 0.59 (G – G)
Minimum charging current	A @ r/min	9 @ 6,000
<b>IGNITION COIL</b>		
Minimum spark gap	mm (in)	10 (0.39)
Primary coil resistance	Ω (color)	0.26 ~ 0.36 (B/W – Body)
Secondary coil resistance	kΩ (color)	3.5 ~ 4.7 (B/W – Spark plug lead terminal)
Spark plug lead resistance		
#1	kΩ	6.1 ~ 14.3
#2	kΩ	4.6 ~ 11.1
#3	kΩ	3.3 ~ 8.2

Cranking 1: unloaded

Cranking 2: loaded



**CARACTERISTIQUES D'ENTRETIEN  
WARTUNGSDATEN  
ESPECIFICACIONES DE MANTENIMIENTO**



**SYSTEME ELECTRIQUE**

Désignation
<b>BATTERIE</b>
Type
Capacité
<b>BLOC CDI</b>
(B/O – B pour cylindre n°1)
(B/W – B pour cylindre n°2)
(B/Y – B pour cylindre n°3)
Limite inférieure de la tension de crête de sortie
au démarrage 1
au démarrage 2
à 2.000 tr/mn
à 3.500 tr/mn
<b>STATOR</b>
Bobine d'excitation (W/R – B/O)
Limite inférieure de la tension de crête de sortie
au démarrage 1
au démarrage 2
à 2.000 tr/mn
à 3.500 tr/mn
Bobine d'éclairage (G – G)
Limite inférieure de la tension de crête de sortie
au démarrage 1
au démarrage 2
à 2.000 tr/mn
à 3.500 tr/mn
Résistance de la bobine d'excitation
Résistance de la bobine d'éclairage
Courant de charge minimale
<b>BOBINE D'ALLUMAGE</b>
Ecartement minimal des électrodes
Résistance de la bobine primaire
Résistance de la bobine secondaire
Résistance connecteur fil de bougie
n°1
n°2
n°3

Démarrage 1: non chargé

Démarrage 2: chargé

**ELEKTRISCHE ANLAGE**

Bezeichnung
<b>BATTERIE</b>
Typ
Fassungsvermögen
<b>CDI-EINHEIT</b>
(B/O – B für Zylinder Nr. 1)
(B/W – B für Zylinder Nr. 2)
(B/Y – B für Zylinder Nr. 3)
Unterer Grenzwert der Spitzenspannungsleistung
Anlaßzustand 1
Anlaßzustand 2
bei 2.000 U/min
bei 3.500 U/min
<b>STATOR</b>
Sondenspule (W/R – B/O)
Unterer Grenzwert der Spitzenspannungsleistung
Anlaßzustand 1
Anlaßzustand 2
bei 2.000 U/min
bei 3.500 U/min
Lichtmaschinenpule (G – G)
Unterer Grenzwert der Spitzenspannungsleistung
Anlaßzustand 1
Anlaßzustand 2
bei 2.000 U/min
bei 3.500 U/min
Widerstand der Sondenspule
Widerstand der Lichtmaschinenpule
Mindestladestrom
<b>ZÜNDSPULE</b>
Minimaler Zündfunkenabstand
Widerstand der Primärspule
Widerstand der Sekundärspule
Widerstand des Zündkerzenkabels
Nr. 1
Nr. 2
Nr. 3

Anlaßzustand 1: unbelastet

Anlaßzustand 2: belastet

**SISTEMA ELÉCTRICO**

Ítem
<b>BATERÍA</b>
Tipo
Capacidad
<b>UNIDAD CDI</b>
(B/O – B para el cilindro N.º1)
(B/W – B para el cilindro N.º2)
(B/Y – B para el cilindro N.º3)
Límite inferior de la tensión pico de salida
a arranque 1
a arranque 2
a 2.000 rpm
a 3.500 rpm
<b>ESTATOR</b>
Bobina de aceleración rápida (W/R – B/O)
Límite inferior de la tensión pico de salida
a arranque 1
a arranque 2
a 2.000 rpm
a 3.500 rpm
Bobina de iluminación (G – G)
Límite inferior de la tensión pico de salida
a arranque 1
a arranque 2
a 2.000 rpm
a 3.500 rpm
Resistencia de la bobina de aceleración rápida
Resistencia de la bobina de iluminación
Corriente de carga mínima
<b>BOBINA DE ENCENDIDO</b>
Huelgo mínimo de bujía
Resistencia de la bobina primaria
Resistencia de la bobina secundaria
Resistencia del cable de la bujía
N.º1
N.º2
N.º3

Arranque 1: sin colocar

Arranque 2: colocado



Item	Unit	Model
		GP1200R
<b>RECTIFIER/REGULATOR</b> (R – B) Output peak voltage lower limit (unloaded)		
@cranking	V	7
@2,000 r/min	V	12.6
@3,500 r/min	V	12.6
<b>STARTER MOTOR</b>		
Brush length	mm (in)	12.5 (0.49)
Wear limit	mm (in)	6.5 (0.26)
Commutator undercut	mm (in)	0.7 (0.03)
Limit	mm (in)	0.2 (0.01)
Commutator diameter	mm (in)	28.0 (1.10)
Limit	mm (in)	27.0 (1.06)
<b>FUSE</b>		
Rating	V-A	12-10 12-20



**CARACTERISTIQUES D'ENTRETIEN**  
**WARTUNGSDATEN**  
**ESPECIFICACIONES DE MANTENIMIENTO**











F  
D  
ES

Désignation
<b>REDRESSEUR/REGULATEUR</b> (R – B) Limite inférieure de la tension de crête de sortie (hors chargé) au démarrage à 2.000 tr/mn à 3.500 tr/mn
<b>DEMARREUR</b> Longueur des balais Limite d'usure Profondeur de collecteur Limite Diamètre de collecteur Limite
<b>FUSIBLE</b> Ampérage

Bezeichnung
<b>GLEICHRICHTER/REGLER</b> (R – B) Unterer Grenzwert der Spitzenspannungsleistung (unbelastet) Anlaßzustand bei 2.000 U/min bei 3.500 U/min
<b>STARTERMOTOR</b> Bürstenlänge Verschleißgrenze Kommutator-Unterschnitt Grenzwert Kommutator-Durchmesser Grenzwert
<b>SICHERUNG</b> Amperezahl

Ítem
<b>RECTIFICADOR/REGULADOR</b> (R – B) Límite inferior de la tensión pico de salida (sin colocar) a arranque a 2.000 rpm a 3.500 rpm
<b>MOTOR DE ARRANQUE</b> Longitud de la escobilla Límite de desgaste Corte inferior del conmutador Límite Diámetro del conmutador Límite
<b>FUSIBLE</b> Graduación

**TIGHTENING TORQUES  
SPECIFIED TORQUES**

Part to tightened	Part name	Thread size	Q'ty	Tightening torque			Remarks	
				Nm	m•kgf	ft•lb		
<b>ENGINE</b>								
Muffler stay – cylinder body	Bolt	M10	2	39	3.9	28	 271	
Muffler – muffler stay 2	Bolt	M10	1	39	3.9	28	 271	
Eye – cylinder head	Bolt	M10	4	39	3.9	28	 271	
Muffler – eye	Nut	M10	2	39	3.9	28	 271	
Muffler stay 2 – crankcase	Bolt	M10	2	39	3.9	28	 271	
Water temperature sensor – mixing joint	—	—	1	20	2.0	14	 572	
Muffler stay – muffler joint	1st	Bolt	M10	2	15	1.5	11	 271
	2nd				39	3.9	28	
Muffler – muffler joint	1st	Bolt	M8	6	15	1.5	11	 271
	2nd				33	3.3	24	
Muffler – mixing joint	1st	Bolt	M8	6	11	1.1	8.0	 271
	2nd				22	2.2	16	
Exhaust chamber joint – exhaust manifold	Bolt	M10	4	39	3.9	28	 271	
Exhaust chamber/stay – bracket	Bolt	M10	2	39	3.9	28	 271	
Exhaust chamber stay/ cylinder head – cylinder	1st	Bolt	M8	2	15	1.5	11	
	2nd				35	3.5	25	
Exhaust chamber – exhaust chamber joint	Bolt	M10	6	39	3.9	28	 271	
Engine – engine mount	Bolt	M8	4	17	1.7	12	 572	
Exhaust manifold – cylinder	1st	Bolt	M10	10	22	2.2	16	 271
	2nd				39	3.9	28	
	1st	Nut	M10	2	15	1.5	11	 271
	2nd				39	3.9	28	
Water pipe – exhaust manifold	Bolt	M6	6	12	1.2	8.7	 242	
Reed valve plat/reed valve – crankcase	Bolt	M6	18	12	1.2	8.7	 242	
Reed valve – reed valve base	Screw	M4	24	1	0.1	0.7	 242	
YPVS cable holder/valve cover – cylinder	Bolt	M6	2	10	1.0	7.2	 572	
YPVS valve cover – cylinder	Bolt	M6	10	10	1.0	7.2	 572	
YPVS valve arm – shaft	Bolt	M4	3	3	0.3	2.2	 242	
YPVS valve assembly – cylinder	Bolt	M5	3	4	0.4	2.9	 242	
Spark plug – cylinder head	Bolt	M14	3	25	2.5	18		
Cylinder head cover/ cylinder head – cylinder	1st	Bolt	M8	22	22	2.2	16	
	2nd				22	2.2	16	
	3rd				35	3.5	25	
Cylinder – crankcase	1st	Bolt	M10	12	22	2.2	16	 572
	2nd				39	3.9	28	



**COUPLES DE SERRAGE  
COUPLES SPECIFIES**

Pièce à serrer	
<b>MOTEUR</b>	
Support de silencieux – cylindre	
Silencieux – support de silencieux 2	
Oeil – culasse	
Silencieux – oeil	
Support de silencieux 2 – support	
Capteur de température d’eau – joint de mélange	
Support de silencieux – joint	1er 2ème
Silencieux – joint de silencieux	1er 2ème
Silencieux – joint de mélange	1er 2ème
Joint de la chambre d’échappement – collecteur d’échappement	
Chambre d’échappement – support	
Chambre d’échappement/ culasse – cylindre	1er 2ème
Chambre d’échappement – joint de la chambre d’échappement	
Moteur – fixation moteur	
Collecteur d’échappement – cylindre	1er
	2ème
	1er
	2ème
Flexible d’eau – collecteur d’échappement	
Clapet de soupape flexible/clapet de soupape – carter	
Clapet flexible – siège de clapet flexible	
Gaine câble YPVS/clapet soupape – cylindre	
Cache YPVS – cylindre	
Lever de soupape YPVS – axe	
Ensemble de soupape YPVS – cylindre	
Bougie – culasse	
Capot de culasse/culasse – cylindre	1er
	2ème
	3ème
Cylindre – carter	1er
	2ème

**ANZUGSDREHMOMENTE  
VORGESCHRIEBENE  
ANZUGSDREHMOMENTE**

Festzuziehendes Teil	
<b>MOTOR</b>	
Auspufftopfstrebe – Zylindergehäuse	
Auspufftopf – Auspufftopfstrebe 2	
Öse – Zylinderkopf	
Auspufftopf – Öse	
Auspufftopfstrebe 2 – Kurbelgehäuse	
Wassertemperatur-Sensor – Mischverbindungsstück	
Auspufftopfstrebe – Auspufftopf-Verbindungsstück	1. 2.
Auspufftopf – Auspufftopf-Verbindungsstück	1. 2.
Auspufftopf – Mischverbindungsstück	1. 2.
Auspuffkammer-Verbindungsstück – Auspuffkrümmer	
Auspuffkammer/-strebe – Halterung	
Auspuffkammerstrebe/ Zylinderkopf – Zylinder	1. 2.
Auspuffkammer – Auspuffkammer-Verbindungsstück	
Motor – Motoraufhängung	
Auspuffkrümmer – Zylinder	1.
	2.
	1.
	2.
Wasserrohr – Auspuffkrümmer	
Zungenventilplatte/Zungenventil – Kurbelgehäuse	
Zungenventil – Zungenventilträger	
YPVS-Kabelhalterung/ Ventilabdeckung – Zylinder	
YPVS-Ventilabdeckung – Zylinder	
YPVS-Ventilarm – Welle	
YPVS-Ventilbauteil – Zylinder	
Zündkerze – Zylinderkopf	
Zylinderkopfabdeckung/ Zylinderkopf – Zylinder	1.
	2.
	3.
Zylinder – Kurbelgehäuse	1.
	2.

**TORSIÓN DE APRIETE  
TORSIÓN ESPECIFICADA**

Partes a apretar	
<b>MOTOR</b>	
Soporte del silenciador – cuerpo de cilindros	
Silenciador – soporte del silenciador 2	
Anilla – culata	
Silenciador – anilla	
Soporte del silenciador 2 – cárter	
Sensor de temperatura del agua – junta de mezclas	
Soporte del silenciador – junta del silenciador	1° 2°
Silenciador – junta del silenciador	1° 2°
Silenciador – junta de mezclas	1° 2°
Junta de la cámara de escape – colector de escape	
Cámara de escape/soporte – ménsula	
Soporte de escape/culata – cilindro	1° 2°
Cámara de escape – junta de la cámara de escape	
Motor – montura del motor	
Colector de escape – cilindro	1°
	2°
	1°
	2°
Tubo de agua – colector de escape	
Placa de la válvula de láminas/válvula de láminas – cárter	
Válvula de láminas – base de la válvula de láminas	
Soporte del cable YPVS/cubierta de la válvula – cilindro	
Cubierta de la válvula YPVS – cilindro	
Brazo de la válvula YPVS – eje	
Conjunto de la válvula YPVS – cilindro	
Bujía – culata	
Cubierta de la culata/culata – cilindro	1°
	2°
	3°
Cilindro – cárter	1°
	2°



Part to tightened		Part name	Thread size	Q'ty	Tightening torque			Remarks
					Nm	m•kgf	ft•lb	
Generator cover – crankcase	1st	Bolt	M10	7	15	1.5	11	
	2nd				50	5.0	36	
Generator cover/ground lead – crankcase	1st	Bolt	M10	1	15	1.5	11	
	2nd				50	5.0	36	
Bracket – crankcase		Bolt	M10	4	39	3.9	28	
Pickup coil – generator cover		Bolt	M5	2	5	0.5	3.6	
Stator coil – generator cover		Bolt	M6	3	15	1.5	11	
Drive coupling – crankshaft		Coupling	M27	1	36	3.6	25	
Flywheel magneto – crankshaft		Bolt	M10	1	75	7.5	54	
Upper crankcase – lower crankcase	1st	Bolt	M8	17	15	1.5	11	
	2nd				27	2.7	19	
			M6	10	11	1.1	8.0	
Engine bracket – lower crankcase	1st	Bolt	M8	6	15	1.5	11	
	2nd				27	2.7	19	
<b>JET PUMP UNIT</b>								
Steering cable joint – nozzle deflector		Nut	—	1	7	0.7	5.1	
Ride plate – hull		Bolt	M8	4	17	1.7	12	
Intake duct – hull		Bolt	M8	4	17	1.7	12	
Intake grate – hull		Bolt	M6	4	7	0.7	5.1	
Nozzle ring – nozzle		Bolt	M8	2	15	1.5	11	
Nozzle deflector – nozzle ring		Bolt	M8	2	15	1.5	11	
Strainer cover – impeller duct		Bolt	M6	4	7	0.7	5.1	
Drive shaft nut – drive shaft		Nut	—	1	74	7.4	53	
Impeller (left-hand threads) – drive shaft		Impeller	—	1	18	1.8	13	
Transom plate – hull		Nut	—	4	26	2.6	19	
Intermediate housing – bulkhead		Bolt	M8	3	17	1.7	12	
Driven coupling – shaft		Coupling	—	1	36	3.6	25	
Speed sensor – jet pump cover		Screw	—	4	4	0.4	2.9	
<b>HULL AND HOOD</b>								
Handlebar cover – handlebar cover stay		Screw	M6	4	1.1	0.11	0.8	
Handlebar cover stay – steering column		Screw	M6	4	2.9	0.29	2.1	
Upper handlebar holder/lower handle holder – steering column		Bolt	M8	4	16	1.6	11	
QSTS converter – hull		Nut	—	2	5	0.5	3.6	
Throttle lever assembly – handlebar		Screw	M5	2	3	0.3	2.2	
Handlebar switch assembly – handlebar		Screw	M5	2	3	0.3	2.2	
QSTS grip assembly – handlebar		Screw	M6	1	3	0.3	2.2	
Grip end – handlebar		Bolt	M5	2	1	0.1	0.7	





**COUPLES DE SERRAGE  
ANZUGSDREHMOMENTE  
TORSIÓN DE APRIETE**


F  
D  
ES

Pièce à serrer	
Cache de générateur – carter	1er
	2ème
Cache de générateur/fil de masse – carter	1er
	2ème
Support de montage – carter	
Bobine d'excitation – cache de générateur	
Bobine de stator – cache de générateur	
Accouplement d'entraînement – vilebrequin	
Volant magnétique – vilebrequin	
Carter supérieur – carter inférieur	1er
	2ème
Support de montage – carter inférieur	1er
	2ème
<b>POMPE DE PROPULSION</b>	
Raccord de câble de direction – déflecteur de tuyère	
Siège – coque	
Conduite d'admission – coque	
Grille d'admission – coque	
Anneau de tuyère – tuyère	
Déflecteur de tuyère – anneau de tuyère	
Cache grille – conduite de rotor	
Ecroû d'arbre d'entraînement – arbre d'entraînement	
Rotor (filetage à gauche) – arbre d'entraînement	
Varangue de voûte – coque	
Logement intermédiaire – cloison	
Accouplement mené – axe	
Capteur de vitesse – cache pompe de propulsion	
<b>COQUE ET CAPOT</b>	
Cache de poignée – support de cache de guidon	
Support de cache de guidon – colonne de direction	
Support guidon supérieur/support guidon inférieur – colonne de direction	
Convertisseur QSTS – coque	
Ensemble de manette des gaz – guidon	
Ensemble de contacteur de guidon – guidon	
Ensemble de poignée QSTS – guidon	
Extrémité de poignée – guidon	

Festzuziehendes Teil	
Abdeckung der Lichtmaschine – Kurbelgehäuse	1.
	2.
Abdeckung der Lichtmaschine/Massekabel – Kurbelgehäuse	1.
	2.
Halterung – Kurbelgehäuse	
Sondenspule – Abdeckung der Lichtmaschine	
Statorspule – Abdeckung der Lichtmaschine	
Antriebskopplung – Kurbelwelle	
Schwungradmagnet – Kurbelwelle	
Oberes Kurbelgehäuse – unteres Kurbelgehäuse	1.
	2.
Motorhalterung – unteres Kurbelgehäuse	1.
	2.
<b>JETPUMPENEINHEIT</b>	
Steuerseilzug-Verbindungsstück – Düsenablenker	
Gleitplatte – Rumpf	
Einlaßrohr – Rumpf	
Einlaßsieb – Rumpf	
Düsenring – Düse	
Düsenablenker – Düsenring	
Siebabdeckung – Flügelradrohr	
Antriebswellenmutter – Antriebswelle	
Flügelrad (Linksgewinde) – Antriebswelle	
Transomplatte – Rumpf	
Zwischengehäuse – Trennwand	
Angetriebene Kopplung – Welle	
Geschwindigkeits-Sensor – Abdeckung der Jetpumpe	
<b>RUMPF UND HAUBE</b>	
Lenkerabdeckung – Lenkerabdeckungsstrebe	
Lenkerabdeckungsstrebe – Lenkersäule	
Obere Lenkerhalterung/untere Lenkerhalterung – Lenkersäule	
QSTS-Konverter – Rumpf	
Drosselventilhebel-Bauteil – Lenker	
Lenkerschalter-Bauteil – Lenker	
QSTS-Griff-Bauteil – Lenker	
Griffende – Lenker	

Partes a apretar	
Cubierta del generador – cárter	1°
	2°
Cubierta del generador/cable de tierra – cárter	1°
	2°
Ménsula – cárter	
Bobina de aceleración rápida – cubierta del generador	
Bobina del estator – cubierta del generador	
Acoplamiento de la transmisión – cigüeñal	
Magneto del volante del motor – cigüeñal	
Cárter superior – cárter inferior	1°
	2°
Ménsula del motor – cárter inferior	1°
	2°
<b>UNIDAD DE LA BOMBA DE INYECCIÓN</b>	
Junta del cable de la dirección – deflector de la boquilla	
Placa de marcha – casco	
Conducto de admisión – casco	
Rejilla de admisión – casco	
Anillo de la boquilla – boquilla	
Deflector de la boquilla – anillo de la boquilla	
Cubierta del filtro – conducto del rodete	
Tuerca del eje de transmisión – eje de transmisión	
Rodete (roscas hacia la izquierda) – eje de transmisión	
Placa del peto de popa – casco	
Envoltura intermedia – mamparo	
Acoplamiento de impulsión – eje	
Sensor de velocidad – cubierta de la bomba de inyección	
<b>CASCO Y CAPÓ</b>	
Cubierta del manillar – soporte de la cubierta del manillar	
Soporte de la cubierta del manillar – columna de la dirección	
Soporte superior del manillar/soporte inferior del manillar – columna de la dirección	
Convertidor QSTS – casco	
Conjunto de la palanca del acelerador – manillar	
Conjunto del interruptor del manillar – manillar	
Conjunto de la empuñadura QSTS – manillar	
Extremo de la empuñadura – manillar	



Part to tightened	Part name	Thread size	Q'ty	Tightening torque			Remarks
				Nm	m•kgf	ft•lb	
Choke lever assembly – handlebar	Screw	M5	2	3	0.3	2.2	
QSTS cable housing – cover	Screw	M4	1	1	0.1	0.7	
Plate/steering column assembly – deck	Nut	—	2	16	1.6	11	
Steering column – deck	Nut	—	2	16	1.6	11	
Steering arm – steering column	Nut	M8	1	16	1.6	11	
QSTS cable locknut (nozzle ring side) – hull	Nut	—	1	3	0.3	2.2	
QSTS cable – hull	Nut	—	1	6	0.6	4.3	
QSTS cable – QSTS converter	Nut	—	1	4	0.4	2.9	
Steering cable locknut (nozzle deflector side) – hull	Nut	—	1	6	0.6	4.3	
Steering cable – hull	Nut	—	1	6	0.6	4.3	
Steering cable holder – bracket	Bolt	M6	1	5	0.5	3.6	
Speed sensor lead – hull	Nut	—	1	6	0.6	4.3	
Hinge assembly – front hood	Bolt	M6	2	6	0.6	4.3	
Wind shield – front hood	Screw	M5	8	1	0.1	0.7	
Hood lock – front hood	Bolt	M6	2	5	0.5	3.6	
Steering console cover assembly – deck	Nut	—	2	5	0.5	3.6	
	Bolt	M6	4	3	0.3	2.2	
	Screw	M5	2	2	0.2	1.4	
	Nut	M8	2	16	1.6	11	
Multifunction meter – holder	Nut	—	2	2	0.2	1.4	
Steering console cover – side cover	Screw	M6	4	3	0.3	2.2	
Steering console cover – glove compartment	Screw	M5	4	1	0.1	0.7	
Steering cable bracket – deck	Bolt	M6	3	5	0.5	3.6	
Hood lock assembly – deck	Nut	M6	2	5	0.5	3.6	
Seat lock assembly – seat	Bolt	M6	2	6	0.6	4.3	
Bracket/deck – notch	Nut	—	1	26	2.6	19	
Bracket/deck – hand grip	Bolt	M8	2	5	0.5	3.6	
Hand grip – deck	Bolt	M8	2	5	0.5	3.6	
Battery box/stay – holder	Bolt	M6	2	5	0.5	3.6	
Battery box – deck	Nut	—	2	13	1.3	9.4	
Battery box – electrical box	Nut	—	4	15	1.5	11	
Exhaust outlet – hull	Bolt	M6	3	5	0.5	3.6	
Sponson – hull	Bolt	M8	6	18	1.8	13	
Spout – hull	Nut	—	1	5	0.5	3.6	
Rope hole bolt	Nut	—	2	5	0.5	3.6	
Bow eye – hull	Bolt	M6	2	13	1.3	9.4	
Flap – hull	Bolt	M6	8	6	0.6	4.3	
Drain plug/packing – hull	Nut	—	4	2	0.2	1.4	
Engine mount – hull	Bolt	M8	6	17	1.7	12	



**COUPLES DE SERRAGE  
ANZUGSDREHMOMENTE  
TORSIÓN DE APRIETE**

F  
D  
ES

Pièce à serrer
Ensemble de manette des gaz – guidon
Logement de câble QSTS – capot
Ensemble plaque/colonne de direction – pont
Colonne de direction – pont
Bras de direction – colonne de direction
Contre-écrou de câble QSTS (côté anneau de tuyère) – coque
Câble QSTS – coque
Câble QSTS – convertisseur QSTS
Contre-écrou de câble de direction (côté défecteur de tuyère) – coque
Câble de direction – coque
Support câble de direction – support
Fil du capteur de vitesse – coque
Ensemble pivot – capot avant
Pare-brise – capot avant
Verrou capot – capot avant
Ensemble console de direction – pont
Compteur multifonction – support
Capot console de direction – capot latéral
Capot console de direction – boîte à gants
Support de câble de direction – pont
Verrouillage capot – pont
Ensemble de fixation de siège – siège
Support/pont – encoche
Support/pont – poignée
Poignée – pont
Compartiment/sangle batterie – support
Logement de batterie – pont
Logement de batterie – boîtier électrique
Sortie d'échappement – coque
Nageoire – coque
Bec – coque
Boulon d'orifice de câble
Oeillet avant – coque
Bavette – coque
Embout purge – coque
Fixation de moteur – coque

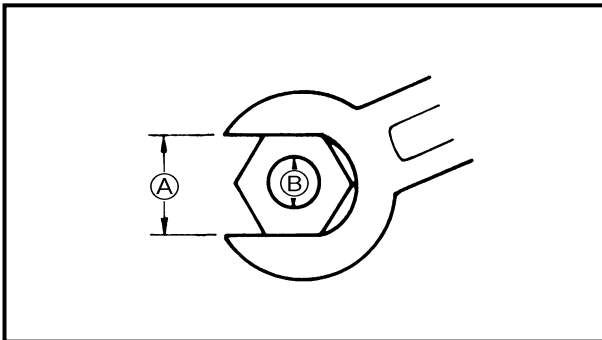
Festzuziehendes Teil
Chokehebel-Bauteil – Lenker
QSTS-Seilzug-Gehäuse – Abdeckung
Platte/Lenkersäulen-Bauteil – Deck
Lenkersäule – Deck
Lenkarm – Lenkersäule
Gegenmutter des QSTS-Seilzugs (Düsenringseite) – Rumpf
QSTS-Seilzug – Rumpf
QSTS-Seilzug – QSTS-Konverter
Gegenmutter für den Steuerseilzug (Düsenablenkerseite) – Rumpf
Steuerseilzug – Rumpf
Steuerseilzughalterung – Halterung
Kabel des Geschwindigkeits-Sensors – Rumpf
Scharnier-Bauteil – Vordere Haube
Windschutzscheibe – Vordere Haube
Haubenschluß – Vordere Haube
Abdeckungsbauteil der Steuerkonsole – Deck
Multifunktionsmesser – Halterung
Abdeckung der Steuerkonsole – Seitenabdeckung
Abdeckung der Steuerkonsole – Handschuhfach
Halterung des Steuerseilzugs – Deck
Haubenschluß-Bauteil – Deck
Sitzverriegelungs-Bauteil – Sitz
Halterung/Deck – Einschnitt
Halterung/Deck – Handgriff
Handgriff – Deck
Batteriefach/-strebe – Halterung
Batteriefach – Deck
Batteriefach – Elektrokasten
Abgasauslaß – Rumpf
Seitlicher Ausleger – Rumpf
Abflussrohr – Rumpf
Seillochschraube
Bugöse – Rumpf
Klappe – Rumpf
Ablaßstopfen/Abdichtung – Rumpf
Motoraufhängung – Rumpf

Partes a apretar
Conjunto de la palanca del estrangulador – manillar
Caja del cable QSTS – tapa
Placa/conjunto de la columna de la dirección – cubierta
Columna de la dirección – cubierta
Brazo de la dirección – columna de la dirección
Contratuera del cable QSTS (lado del anillo de la boquilla) – casco
Cable QSTS – casco
Cable QSTS – convertidor QSTS
Contratuera del cable de la dirección (lado del deflector de la boquilla) – casco
Cable de la dirección – casco
Soporte del cable de la dirección – ménsula
Cable del sensor de velocidad – casco
Conjunto de bisagra – capó delantero
Parabrisas – capó delantero
Cierre del capó – capó delantero
Conjunto de la tapa de la consola de dirección – cubierta
Medidor multifunción – soporte
Tapa de la consola de dirección – tapa lateral
Tapa de la consola de dirección – guantera
Soporte del cable de la dirección – cubierta
Conjunto de cierre del capó – cubierta
Conjunto del bloqueo del asiento – asiento
Ménsula/cubierta – ranura
Ménsula/cubierta – asidero
Asidero – cubierta
Caja de la batería/fijación – soporte
Caja de la batería – cubierta
Caja de la batería – caja de componentes eléctricos
Salida de escape – casco
Aleta – casco
Boca de descarga – casco
Perno del orificio de la cuerda
Anillo de proa – casco
Faldón – casco
Tapón de drenaje/empaquetadura – casco
Montura del motor – casco



Part to tightened	Part name	Thread size	Q'ty	Tightening torque			Remarks
				Nm	m•kgf	ft•lb	
Engine mount/plate – hull	Bolt	M8	2	17	1.7	12	5/2
Engine damper – hull	Bolt	M6	4	5	0.5	3.6	

Nut (A)	Bolt (B)	General torque specifications		
		Nm	m•kgf	ft•lb
8 mm	M5	5.0	0.5	3.6
10 mm	M6	8.0	0.8	5.8
12 mm	M8	18	1.8	13
14 mm	M10	36	3.6	25
17 mm	M12	43	4.3	31



**GENERAL TORQUE**

This chart specifies tightening torques for standard fasteners with a standard ISO thread pitch. Tightening torque specifications for special components or assemblies are provided in applicable sections of this manual. To avoid warpage, tighten multi-fastener assemblies in a crisscross fashion and progressive stages until the specified tightening torque is reached. Unless otherwise specified, tightening torque specifications require clean, dry threads. Components should be at room temperature.



**COUPLES DE SERRAGE  
ANZUGSDREHMOMENTE  
TORSIÓN DE APRIETE**



Pièce à serrer
Ensemble moteur/plaque – coque
Amortisseur de moteur – coque

Festziehendes Teil
Motoraufhängung/Platte – Rumpf
Motordämpfer – Rumpf

Partes a apretar
Montura del motor/placa – casco
Amortiguador del motor – casco

**SERRAGE GENERAL**

Ce tableau montre les couples de serrage des fixations standards à pas de filetage ISO standard. Les couples de serrage des éléments ou ensembles spéciaux sont donnés dans les chapitres concernés de ce manuel. Pour éviter les voilages, serrer les ensembles à fixations multiples en diagonale, par étapes, jusqu'à atteindre le couple spécifié. Sauf spécifications contraires, les couples de serrage nécessitent des filetages propres et secs.

Les composants doivent être à température ambiante.

Erou Ⓐ	Boulon Ⓑ	Spécifications générales de serrage		
		Nm	m•kgf	ft•lb
8 mm	M5	5,0	0,5	3,6
10 mm	M6	8,0	0,8	5,8
12 mm	M8	18	1,8	13
14 mm	M10	36	3,6	25
17 mm	M12	43	4,3	31

**ALLGEMEINE**

**DREHMOMENTANGABEN**

Diese Tabelle schreibt die Anzugsdrehmomente für Standard-Befestigungselemente mit einer Standard ISO Gewindesteigung vor. Die vorgeschriebenen Anzugsdrehmomentangaben für spezielle Bestandteile oder Bauteile sind in den entsprechenden Abschnitten dieses Handbuchs angegeben. Um Verzug zu vermeiden, sind mehrfach befestigte Bauteile in einer kreuzweisen Art und Weise stufenweise festzuziehen, bis der vorgeschriebene Anzugsdrehmoment erreicht ist. Sofern nicht anders vorgeschrieben, beziehen sich die vorgeschriebenen Anzugsdrehmomente auf saubere, trockene Gewinde. Die Komponenten sollten Raumtemperatur haben.

Mutter Ⓐ	Schraube Ⓑ	Allgemeine Anzugsdrehmomentangaben		
		Nm	m•kgf	ft•lb
8 mm	M5	5,0	0,5	3,6
10 mm	M6	8,0	0,8	5,8
12 mm	M8	18	1,8	13
14 mm	M10	36	3,6	25
17 mm	M12	43	4,3	31

**TORSIÓN GENERAL**

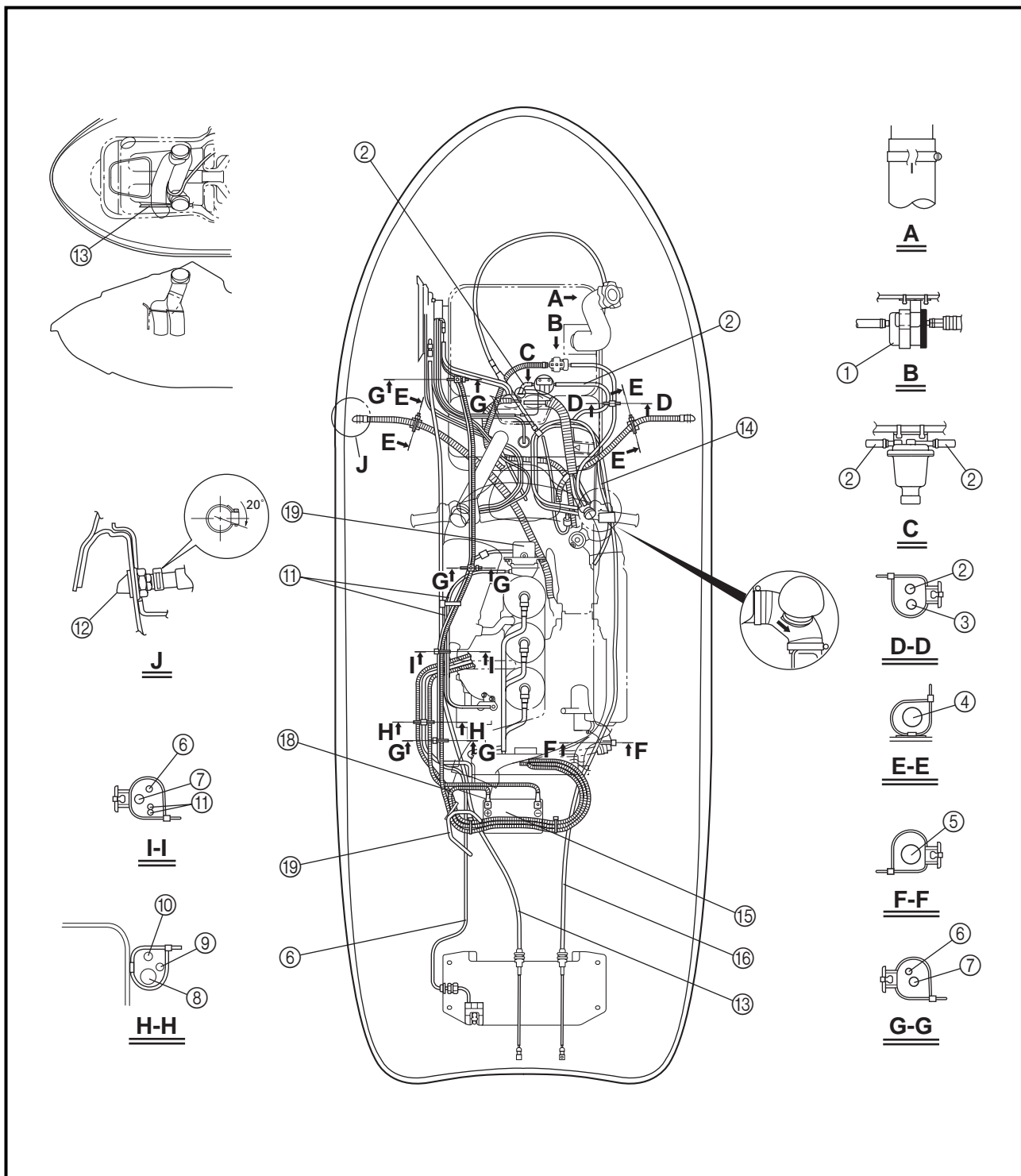
Esta tabla muestra las torsiones de apriete de los fijadores estándar provistos de roscas estándar ISO. Las especificaciones de torsión de apriete para componentes o conjuntos especiales se incluyen en las secciones oportunas de este manual. Para evitar la deformación de las piezas, ajuste los conjuntos provistos de varios fijadores de forma cruzada y progresivamente hasta alcanzar la torsión de apriete especificada. A menos que se especifique lo contrario, las especificaciones de torsión de apriete requieren roscas limpias y secas.

Los componentes deben estar a temperatura ambiente.

Tuerca Ⓐ	Perno Ⓑ	Especificaciones generales de torsión		
		Nm	m•kgf	ft•lb
8 mm	M5	5,0	0,5	3,6
10 mm	M6	8,0	0,8	5,8
12 mm	M8	18	1,8	13
14 mm	M10	36	3,6	25
17 mm	M12	43	4,3	31



**CABLE AND HOSE ROUTING**



- ① Fuel filter
- ② Fuel breather hose
- ③ Fuel hose
- ④ Pilot water hose
- ⑤ Bilge hose
- ⑥ Speed sensor lead
- ⑦ Electrical box lead
- ⑧ Starter motor lead

- ⑨ Generator lead
- ⑩ Battery negative lead
- ⑪ YPVS cable
- ⑫ Pilot water outlet
- ⑬ QSTS cable
- ⑭ Choke cable
- ⑮ Battery
- ⑯ Steering cable

- ⑰ Battery breather hose
- ⑱ Battery positive lead
- ⑲ YPVS servomotor



## CHEMINEMENT DES CABLES ET DES FLEXIBLES

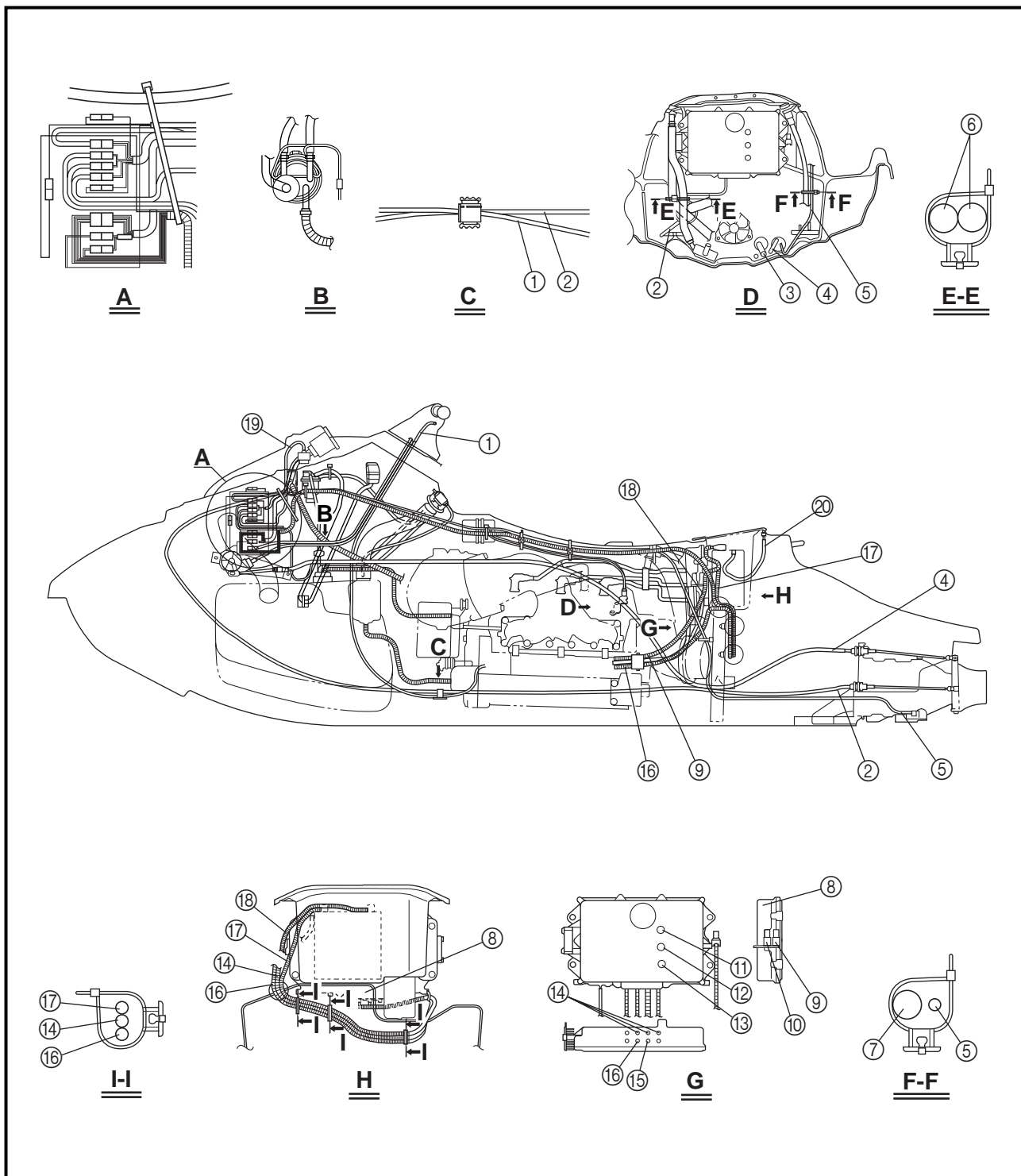
- ① Filtre de carburant
- ② Reniflard de carburant
- ③ Flexible de carburant
- ④ Flexible d'arrivée d'eau primaire
- ⑤ Flexible de purge
- ⑥ Fil du capteur de vitesse
- ⑦ Fil du boîtier électrique
- ⑧ Fil du démarreur
- ⑨ Fil du générateur
- ⑩ Fil négatif de la batterie
- ⑪ Câble YPVS
- ⑫ Sortie d'eau primaire
- ⑬ Câble QSTS
- ⑭ Câble de starter
- ⑮ Batterie
- ⑯ Câble de direction
- ⑰ Reniflard de la batterie
- ⑱ Fil positif de la batterie
- ⑲ Servo-moteur YPVS

## SEILZUG- UND SCHLAUCHFÜHRUNG

- ① Kraftstofffilter
- ② Kraftstoff-Entlüfterschlauch
- ③ Kraftstoffschlauch
- ④ Kühlwasserkontrollschlauch
- ⑤ Bilgenschlauch
- ⑥ Geschwindigkeitssensor-Kabel
- ⑦ Elektrokasten-kabel
- ⑧ Startermotorkabel
- ⑨ Lichtmaschinenkabel
- ⑩ Batterie-Minuskabel
- ⑪ YPVS-Seilzug
- ⑫ Kühlwasserkontroll-Strahlauslaß
- ⑬ QSTS-Seilzug
- ⑭ Chokeseilzug
- ⑮ Batterie
- ⑯ Steuerseilzug
- ⑰ Batterie-Entlüfterschlauch
- ⑱ Batterie-Pluskabel
- ⑲ YPVS-Servomotor

## ENRUTAMIENTO DE CABLES Y MANGUERAS

- ① Filtro de combustible
- ② Manguera de ventilación del combustible
- ③ Manguera de combustible
- ④ Manguera de agua piloto
- ⑤ Manguera de sentina
- ⑥ Cable del sensor de velocidad
- ⑦ Cable de la caja de componentes eléctricos
- ⑧ Cable del motor de arranque
- ⑨ Cable del generador
- ⑩ Cable negativo de la batería
- ⑪ Cable YPVS
- ⑫ Salida piloto de agua
- ⑬ Cable QSTS
- ⑭ Cable del estrangulador
- ⑮ Batería
- ⑯ Cable de la dirección
- ⑰ Manguera de ventilación de la batería
- ⑱ Cable positivo de la batería
- ⑲ Servomotor YPVS



- |                      |                                |                                      |
|----------------------|--------------------------------|--------------------------------------|
| ① Choke cable        | ⑨ To stator assembly           | ⑯ To starter motor positive terminal |
| ② Steering cable     | ⑩ To water temperature sensor  | ⑰ Battery positive lead              |
| ③ Cooling water hose | ⑪ To cylinder #1               | ⑱ Battery negative lead              |
| ④ QSTS cable         | ⑫ To cylinder #2               | ⑲ Buzzer lead                        |
| ⑤ Speed sensor lead  | ⑬ To cylinder #3               | ⑳ Battery breather hose              |
| ⑥ Bilge hose         | ⑭ To meter                     |                                      |
| ⑦ Flushing hose      | ⑮ To battery positive terminal |                                      |
| ⑧ Electrical box     |                                |                                      |





**CHEMINEMENT DES CABLES ET DES FLEXIBLES**  
**SEILZUG- UND SCHLAUCHFÜHRUNG**  
**ENRUTAMIENTO DE CABLES Y MANGUERAS**

F  
D  
ES

- ① Câble de starter
- ② Câble de direction
- ③ Flexible d'admission d'eau
- ④ Câble QSTS
- ⑤ Fil du capteur de vitesse
- ⑥ Flexible de purge
- ⑦ Flexible de rinçage
- ⑧ Boîtier électrique
- ⑨ Vers l'ensemble de bague
- ⑩ Vers le capteur de température d'eau
- ⑪ Vers le cylindre n°1
- ⑫ Vers le cylindre n°2
- ⑬ Vers le cylindre n°3
- ⑭ Vers le compteur
- ⑮ Vers le fil positif de la batterie
- ⑯ Vers le pôle positif du démarreur
- ⑰ Fil positif de la batterie
- ⑱ Fil négatif de la batterie
- ⑲ Fil vibreur
- ⑳ Reniflard de batterie

- ① Chokeseilzug
- ② Steuerseilzug
- ③ Kühlwasserschlauch
- ④ QSTS-Seilzug
- ⑤ Geschwindigkeitssensor-Kabel
- ⑥ Bilgenschlauch
- ⑦ Spülschlauch
- ⑧ Elektrokasten
- ⑨ Zum Stator-Bauteil
- ⑩ Zum Wassertemperatursensor
- ⑪ Zum Zylinder Nr. 1
- ⑫ Zum Zylinder Nr. 2
- ⑬ Zum Zylinder Nr. 3
- ⑭ Zum Meßgerät
- ⑮ Zur Plus-Klemme der Batterie
- ⑯ Zur Startermotor Plus-Klemme
- ⑰ Batterie-Pluskabel
- ⑱ Batterie-Minuskabel
- ⑲ Kabel für den Warnsummer
- ⑳ Batterie-Entlüfterschlauch

- ① Cable del estrangulador
- ② Cable de la dirección
- ③ Manguera del agua de enfriamiento
- ④ Cable QSTS
- ⑤ Cable del sensor de velocidad
- ⑥ Manguera de sentina
- ⑦ Manguera de lavado
- ⑧ Caja de componentes eléctricos
- ⑨ Al conjunto del estator
- ⑩ Al sensor de temperatura del agua
- ⑪ Al cilindro N.º1
- ⑫ Al cilindro N.º2
- ⑬ Al cilindro N.º3
- ⑭ Al medidor
- ⑮ Al terminal positivo de la batería
- ⑯ Al terminal positivo del motor de arranque
- ⑰ Cable positivo de la batería
- ⑱ Cable negativo de la batería
- ⑲ Cable del claxon
- ⑳ Manguera de ventilación de la batería

## CHAPTER 3

### PERIODIC INSPECTION AND ADJUSTMENT

<b>MAINTENANCE INTERVAL CHART .....</b>	<b>3-1</b>
<b>PERIODIC SERVICE .....</b>	<b>3-2</b>
<b>CONTROL SYSTEM .....</b>	<b>3-2</b>
Steering column inspection .....	3-2
Steering cable inspection and adjustment .....	3-2
Throttle cable inspection and adjustment .....	3-3
Choke cable inspection and adjustment .....	3-4
QSTS cable inspection and adjustment .....	3-5
YPVS cable adjustment .....	3-6
<b>FUEL SYSTEM.....</b>	<b>3-7</b>
Fuel line inspection .....	3-7
Trolling speed check and adjustment .....	3-8
<b>OIL INJECTION SYSTEM.....</b>	<b>3-9</b>
Oil line inspection .....	3-9
<b>POWER UNIT.....</b>	<b>3-9</b>
Spark plug inspection .....	3-9
<b>ELECTRICAL .....</b>	<b>3-10</b>
Battery inspection .....	3-10
<b>JET PUMP UNIT.....</b>	<b>3-13</b>
Impeller inspection .....	3-13
Water inlet strainer inspection.....	3-14
Bilge strainer inspection.....	3-14
<b>GENERAL.....</b>	<b>3-14</b>
Drain plug inspection.....	3-14
Lubrication points .....	3-15

### CHAPITRE 3 INSPECTION PERIODIQUE ET REGLAGE

### KAPITEL 3 REGELMÄßIGE INSPEKTIONEN UND EINSTELLUNGEN

### CAPITULO 3 INSPECCIÓN PERIÓDICA Y AJUSTE

<b>TABEAU DES INTERVALLES D'ENTRETIEN</b> .....	3-1
<b>ENTRETIEN PERIODIQUE</b> .....	3-2
<b>SYSTEME DE COMMANDE</b> .....	3-2
Inspection de la colonne de direction .....	3-2
Inspection et réglage du câble de direction .....	3-2
Inspection et réglage du câble d'accélérateur .....	3-3
Inspection et réglage du câble de starter .....	3-4
Inspection et réglage du câble QSTS .....	3-5
Réglage du câble YPVS .....	3-6
<b>SYSTEME DE CARBURANT</b> .....	3-7
Inspection de la canalisation de carburant .....	3-7
Vérification et réglage du régime embrayé .....	3-8
<b>SYSTEME D'INJECTION</b>	
<b>D'HUILE</b> .....	3-9
Inspection de la canalisation d'huile .....	3-9
<b>MOTEUR</b> .....	3-9
Inspection de la bougie .....	3-9
<b>SYSTEME ELECTRIQUE</b> .....	3-10
Inspection de la batterie .....	3-10
<b>POMPE DE PROPULSION</b> .....	3-13
Inspection du rotor .....	3-13
Inspection du filtre d'admission d'eau .....	3-14
Inspection de la crépine de cale ..	3-14
<b>GENERALITES</b> .....	3-14
Inspection du bouchon de vidange .....	3-14
Points de lubrification .....	3-15

<b>TABELLE FÜR WARTUNGSINTERVALLE</b> .....	3-1
<b>REGELMÄSSIGE WARTUNG</b> .....	3-2
<b>KONTROLLSYSTEM</b> .....	3-2
Überprüfung der Lenkersäule .....	3-2
Inspektion und Einstellung des Steuerseilzugs .....	3-2
Inspektion und Einstellung des Gasseilzugs .....	3-3
Inspektion und Einstellung des Chokeseilzugs .....	3-4
Inspektion und Einstellung des QSTS-Seilzugs .....	3-5
Einstellung des YPVS-Seilzugs .....	3-6
<b>KRAFTSTOFFANLAGE</b> .....	3-7
Inspektion der Kraftstoffleitung .....	3-7
Überprüfung und Einstellung der Drehzahlunterlast .....	3-8
<b>ÖLEINSSPRITZSYSTEM</b> .....	3-9
Inspektion der Ölleitung .....	3-9
<b>MOTORBLOCK</b> .....	3-9
Inspektion der Zündkerzen ....	3-9
<b>ELEKTRISCHE ANLAGE</b> .....	3-10
Inspektion der Batterie .....	3-10
<b>JETPUMPENEINHEIT</b> .....	3-13
Inspektion des Flügelrads ...	3-13
Inspektion des Wassereinlaßfilters .....	3-14
Inspektion des Bilgensiels..	3-14
<b>ALLGEMEINES</b> .....	3-14
Inspektion des Ablaßstopfens .....	3-14
Schmierstellen .....	3-15

<b>TABLA DE INTERVALOS DE MANTENIMIENTO</b> .....	3-1
<b>SERVICIO PERIÓDICO</b> .....	3-2
<b>SISTEMA DE CONTROL</b> .....	3-2
Inspección de la columna de la dirección .....	3-2
Inspección y ajuste del cable de la dirección .....	3-2
Inspección y ajuste del cable del acelerador .....	3-3
Inspección y ajuste del cable del estrangulador .....	3-4
Inspección y ajuste del cable QSTS .....	3-5
Ajuste del cable YPVS .....	3-6
<b>SISTEMA DE COMBUSTIBLE</b> .....	3-7
Inspección de la línea de combustible .....	3-7
Comprobación y ajuste de la velocidad de pesca .....	3-8
<b>SISTEMA DE INYECCIÓN DE   ACEITE</b> .....	3-9
Inspección de la línea de aceite .....	3-9
<b>UNIDAD DEL MOTOR</b> .....	3-9
Inspección de las bujías .....	3-9
<b>SISTEMA ELÉCTRICO</b> .....	3-10
Inspección de la batería .....	3-10
<b>UNIDAD DE LA BOMBA</b> .....	3-13
Inspección del rodete .....	3-13
Inspección del filtro de entrada de agua .....	3-14
Inspección del colador de sentina..	3-14
<b>GENERAL</b> .....	3-14
Inspección del tapón de drenaje..	3-14
Puntos de engrase .....	3-15

## MAINTENANCE INTERVAL CHART

The following chart should be considered strictly as a guide to general maintenance intervals. Depending on operating conditions, the intervals of maintenance should be changed.

Item	Remarks	Initial		Every		Refer to page
		10 hours (Break-in)	50 hours (3 months)	100 hours (6 months)	200 hours (1 year)	
<b>CONTROL SYSTEM</b>						
Steering cable	Inspect/adjust			○		3-2
Steering column	Inspect	○		○		3-2
Throttle cable	Inspect/adjust			○		3-3
Carburetor throttle shaft	Inspect/adjust			○		—
Choke cable	Inspect/adjust			○		3-4
QSTS cable	Inspect/adjust			○		3-5
YPVS cable	Inspect/adjust				○	3-6
<b>FUEL SYSTEM</b>						
Fuel tank	Clean				○	4-9
Fuel filter	Clean/replace	○			○	3-7
Fuel line	Inspect			○		3-7
Trolling speed	Check/adjust			○		3-8
Carburetor setting	Inspect/adjust	○		○		4-16
<b>OIL INJECTION SYSTEM</b>						
Oil injection system	Check/clean	○			○	4-31
Oil pump cable	Inspect/adjust			○		4-30
<b>POWER UNIT</b>						
Spark plugs	Inspect/clean/adjust	○	○	○		3-9
Cooling-water passage	Inspect/clean	○ <sup>*1</sup>				—
Rubber coupling	Inspect				○	—
<b>ELECTRICAL</b>						
Battery	Inspect	○ <sup>*2</sup>				3-10
<b>JET PUMP UNIT</b>						
Impeller	Inspect		○	○		3-13
Water inlet strainer	Clean		○	○		3-14
Bilge strainer	Clean		○	○		3-14
<b>GENERAL</b>						
Bolts and nuts	Retighten	○		○		—
Drain plugs	Inspect/replace				○	3-14
Lubrication points	Grease			○		3-15
Intermediate housing	Grease	○ <sup>*3</sup>		○ <sup>*4</sup>		3-17

\*1: After every ride

\*2: Inspect fluid level before every ride

\*3: Grease capacity 33.0 ~ 35.0 cm<sup>3</sup> (1.11 ~ 1.18 oz.)

\*4: Grease capacity 6.0 ~ 8.0 cm<sup>3</sup> (0.20 ~ 0.27 oz.)

**TABLEAU DES INTERVALLES D'ENTRETIEN**

Le tableau ci-après ne constitue qu'un guide général des intervalles d'entretien.

Selon les conditions d'utilisation, les intervalles d'entretien devront être modifiés.

Désignation	Remarques	Premier entretien		Intervalle d'entretien		Se reporter à la page
		10 heures (rodage)	50 heures (3 mois)	100 heures (6 mois)	200 heures (1 an)	
<b>SYSTEME DE COMMANDE</b>						
Câble de direction	Inspection/réglage			○		3-2
Colonne de direction	Inspection	○		○		3-2
Câble d'accélérateur	Inspection/réglage			○		3-3
Arbre d'accélérateur du carburateur	Inspection/réglage			○		—
Câble de starter	Inspection/réglage			○		3-4
Câble QSTS	Inspection/réglage			○		3-5
Câble YPVS	Inspection/réglage				○	3-6
<b>SYSTEME DE CARBURANT</b>						
Réservoir de carburant	Nettoyage				○	4-9
Filtre de carburant	Nettoyage/remplacement	○			○	3-7
Canalisation de carburant	Inspection			○		3-7
Régime embrayé	Vérification/réglage			○		3-8
Réglage de carburateur	Inspection/réglage	○		○		4-16
<b>SYSTEME D'INJECTION D'HUILE</b>						
Système d'injection d'huile	Vérification/nettoyage	○			○	4-31
Câble de pompe à huile	Inspection/réglage			○		4-30
<b>MOTEUR</b>						
Bougies	Inspection/nettoyage/réglage	○	○	○		3-9
Passage d'eau de refroidissement	Inspection/nettoyage	○ *1				—
Caoutchouc d'accouplement	Inspection				○	—
<b>SYSTEME ELECTRIQUE</b>						
Batterie	Inspection	○ *2				3-10
<b>POMPE DE PROPULSION</b>						
Rotor	Inspection		○	○		3-13
Filtre d'admission d'eau	Nettoyage		○	○		3-14
Crépine de cale	Nettoyage		○	○		3-14
<b>GENERALITES</b>						
Boulons et écrous	Resserrage	○		○		—
Bouchons de vidange	Inspection/remplacement				○	3-14
Points de lubrification	Graissage			○		3-15
Logement intermédiaire	Graissage	○ *3		○ *4		3-17

\*1: Après chaque utilisation

\*2: Contrôler le niveau de liquide avant chaque utilisation

\*3: Capacité de graisse 33,0 ~ 35,0 cm<sup>3</sup> (1,11 ~ 1,18 oz.)

\*4: Capacité de graisse 6,0 ~ 8,0 cm<sup>3</sup> (0,20 ~ 0,27 oz.)

## TABELLE FÜR WARTUNGSINTERVALLE

Die nachstehende Tabelle dient als Richtlinie für die Wartungsintervalle.

Je nach Betriebsbedingungen kann es erforderlich sein, die Wartungsintervalle anzupassen.

Bezeichnung	Anmerkungen	Anfang		Alle		Siehe Seite
		10 Stunden (Einfahrzeit)	50 Stunden (3 Monate)	100 Stunden (6 Monate)	200 Stunden (1 Jahr)	
<b>KONTROLLSYSTEM</b>						
Steuerseilzug	Überprüfen/einstellen			○		3-2
Lenkersäule	Überprüfen	○		○		3-2
Gasseilzug	Überprüfen/einstellen			○		3-3
Vergaser-Drosselventilwelle	Überprüfen/einstellen			○		—
Chokeseilzug	Überprüfen/einstellen			○		3-4
OSTS-Seilzug	Überprüfen/einstellen			○		3-5
YPVS-Seilzug	Überprüfen/einstellen				○	3-6
<b>KRAFTSTOFFANLAGE</b>						
Kraftstofftank	Säubern				○	4-9
Kraftstofffilter	Säubern/ersetzen	○			○	3-7
Kraftstoffleitung	Überprüfen			○		3-7
Drehzahlunterlast	Prüfen/einstellen			○		3-8
Vergasereinstellung	Überprüfen/einstellen	○		○		4-16
<b>ÖLEINSSPRITZSYSTEM</b>						
Öleinspritzsystem	Prüfen/säubern	○			○	4-31
Ölpumpenkabel	Überprüfen/einstellen			○		4-30
<b>MOTORBLOCK</b>						
Zündkerzen	Überprüfen/säubern/ einstellen	○	○	○		3-9
Kühlwasserdurchlaß	Überprüfen/säubern	○ *1				—
Ruckdämpfer	Überprüfen				○	—
<b>ELEKTRISCHE ANLAGE</b>						
Batterie	Überprüfen	○ *2				3-10
<b>JETPUMPENEINHEIT</b>						
Flügelrad	Überprüfen		○	○		3-13
Wassereinlaßfilter	Säubern		○	○		3-14
Bilgensieb	Säubern		○	○		3-14
<b>ALLGEMEINES</b>						
Schrauben und Muttern	Nachziehen	○		○		—
Ablaßstopfen	Überprüfen/ersetzen				○	3-14
Schmierstellen	Schmieren			○		3-15
Zwischengehäuse	Schmieren	○ *3		○ *4		3-17

\*1: Nach jeder Fahrt

\*2: Den Flüssigkeitsstand vor jeder Fahrt überprüfen

\*3: Schmiermenge 33,0 ~ 35,0 cm<sup>3</sup> (1,11 ~ 1,18 oz.)

\*4: Schmiermenge 6,0 ~ 8,0 cm<sup>3</sup> (0,20 ~ 0,27 oz.)

**TABLA DE INTERVALOS DE MANTENIMIENTO**

La tabla siguiente debe considerarse estrictamente como una guía de los intervalos de mantenimiento generales. Dependiendo de las condiciones de operación, deberán cambiarse los intervalos de mantenimiento.

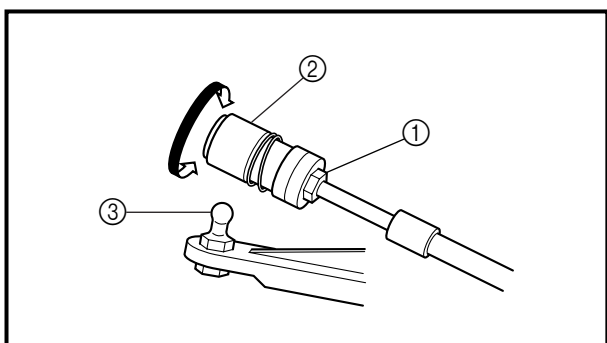
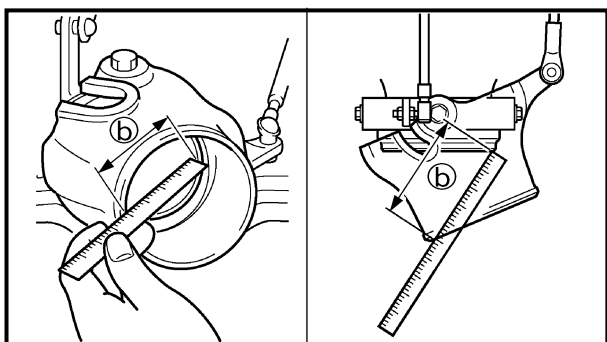
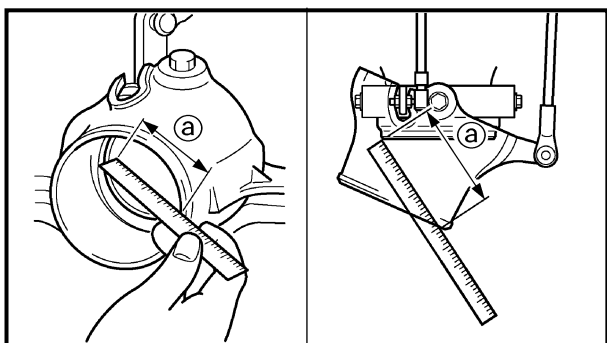
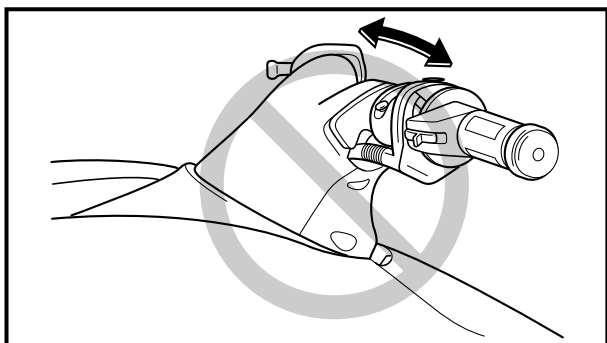
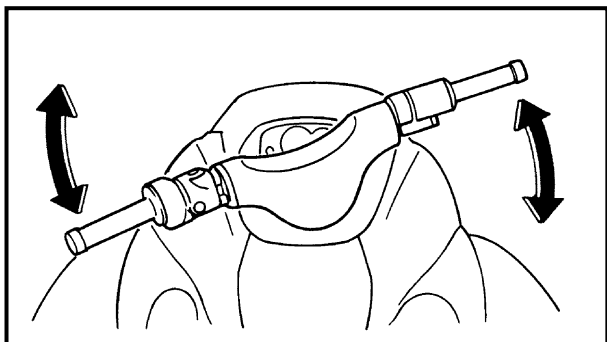
Ítem	Observaciones	Inicio		Cada		Consulte la página
		10 horas (Rodaje)	50 horas (3 meses)	100 horas (6 meses)	200 horas (1 año)	
<b>SISTEMA DE CONTROL</b>						
Cable de la dirección	Inspección/ajuste			○		3-2
Columna de la dirección	Inspección	○		○		3-2
Cable del acelerador	Inspección/ajuste			○		3-3
Eje del acelerador del carburador	Inspección/ajuste			○		—
Cable del estrangulador	Inspección/ajuste			○		3-4
Cable QSTS	Inspección/ajuste			○		3-5
Cable YPVS	Inspección/ajuste				○	3-6
<b>SISTEMA DE COMBUSTIBLE</b>						
Depósito de combustible	Limpieza				○	4-9
Filtro de combustible	Limpieza/sustitución	○			○	3-7
Línea de combustible	Inspección			○		3-7
Velocidad de pesca	Compruebe/ajuste			○		3-8
Ajuste del carburador	Inspección/ajuste	○		○		4-16
<b>SISTEMA DE INYECCIÓN DE ACEITE</b>						
Sistema de inyección de aceite	Compruebe/limpieza	○			○	4-31
Cable de la bomba de aceite	Inspección/ajuste			○		4-30
<b>UNIDAD DEL MOTOR</b>						
Bujías	Inspección/limpieza/ajuste	○	○	○		3-9
Conducto de agua de enfriamiento	Inspección/limpieza	○ *1				—
Acoplamiento de goma	Inspección				○	—
<b>SISTEMA ELÉCTRICO</b>						
Batería	Inspección	○ *2				3-10
<b>UNIDAD DE LA BOMBA</b>						
Rodete	Inspección		○	○		3-13
Filtro de entrada de agua	Limpieza		○	○		3-14
Colador de sentina	Limpieza		○	○		3-14
<b>GENERAL</b>						
Pernos y tuercas	Reajuste	○		○		—
Tapón de drenaje	Inspección/sustitución				○	3-14
Puntos de engrase	Engrasar			○		3-15
Envoltura intermedia	Engrasar	○ *3		○ *4		3-17

\*1: Después de cada utilización

\*2: Compruebe el nivel de líquido antes de cada utilización

\*3: Capacidad de grasa 33,0 ~ 35,0 cm<sup>3</sup> (1,11 ~ 1,18 oz.)

\*4: Capacidad de grasa 6,0 ~ 8,0 cm<sup>3</sup> (0,20 ~ 0,27 oz.)



**PERIODIC SERVICE**  
**CONTROL SYSTEM**

**Steering column inspection**

1. Inspect:
- Steering column  
Excessive play → Replace the steering column.  
Refer to "STEERING COLUMN" in chapter 8.

**Inspection steps:**

- Move the handlebar up and down and back and forth.
- Check the excessive play of the handlebar.

**Steering cable inspection and adjustment**

1. Inspect:
- Distance ①, ②  
Out of specification → Adjust.

**Inspection steps:**

- Turn the handlebar from lock to lock.
- Measure distances ① and ②.
- If the difference is not within specification, adjust the cable joint.

**Difference of distances ① and ②:**  
**Maximum 5 mm (0.2 in)**

2. Adjust:
- Steering cable joint  
(steering column side)

**Adjustment steps:**

- Loosen the locknut ①.
- Disconnect the steering cable joint ② from the ball joint ③.
- Turn the cable joint in or out for adjusting the distances ① and ②.

<b>Turn in</b>	<b>Distance ① is increased.</b>
<b>Turn out</b>	<b>Distance ② is increased.</b>



## ENTRETIEN PERIODIQUE

### SYSTEME DE COMMANDE

#### Inspection de la colonne de direction

1. Inspecter:
  - Colonne de direction  
Trop de jeu → Remplacer la direction principale.  
Se reporter à "COLONNE DE DIRECTION" au chapitre 8.

#### Étapes de vérification:

- Déplacer le guidon de haut en bas et d'avant en arrière.
- Vérifier le jeu excessif du guidon.

#### Inspection et réglage du câble de direction

1. Inspecter:
  - Jeu Ⓐ, Ⓑ  
Hors spécifications → Régler.

#### Étapes de vérification:

- Tourner le guidon de butée en butée.
- Mesurer les jeux Ⓐ et Ⓑ.
- Si l'écart est supérieur à la spécification, ajustez le joint du câble.

#### Différence entre les jeux Ⓐ et Ⓑ: Maximum 5 mm (0,2 in)

2. Régler:
  - Raccord de câble de direction (côté colonne de direction)

#### Étapes du réglage:

- Desserrer le contre-écrou ①.
- Déconnecter le raccord de câble de direction ② de la rotule ③.
- Visser ou dévisser le raccord de câble pour ajuster le jeu Ⓐ et Ⓑ.

Visser	Le jeu Ⓐ augmente.
Dévisser	Le jeu Ⓑ augmente.

## REGELMÄSSIGE WARTUNG

### KONTROLLSYSTEM

#### Überprüfung der Lenkersäule

1. Überprüfen:
  - Lenkersäule  
Zu starkes Spiel → Die Lenkersäule ersetzen.  
Siehe "LENKERSÄULE" in Kapitel 8.

#### Prüfschritte:

- Den Lenker hoch und runter und vor und zurück bewegen.
- Auf übermäßiges Lenkerspiel hin überprüfen.

#### Inspektion und Einstellung des Steuerseilzugs

1. Überprüfen:
  - Abstand Ⓐ, Ⓑ  
Abweichung von Herstellerangaben → Einstellen.

#### Prüfschritte:

- Den Lenker bis zum Anschlag nach links und rechts drehen.
- Die Abstände Ⓐ und Ⓑ messen.
- Ist die Differenz nicht innerhalb von Herstellerangaben, die Seilzugverbindung einstellen.

#### Unterschied zwischen Abstand Ⓐ und Ⓑ: Maximal 5 mm (0,2 in)

2. Einstellen:
  - Steuerseilzug-Verbindungsstück (Lenkersäulenseite)

#### Einstellschritte:

- Die Gegenmutter ① lösen.
- Die Steuerseilzugverbindung ② vom Kugelgelenk ③ trennen.
- Das Seilzugverbindungsstück hinein- oder herausdrehen, um die Abstände Ⓐ und Ⓑ einzustellen.

Hineindrehen	Abstand Ⓐ wird größer.
Herausdrehen	Abstand Ⓑ wird größer.

## SERVICIO PERIÓDICO SISTEMA DE CONTROL

### Inspección de la columna de la dirección

1. Inspeccione:
  - Columna de la dirección  
Juego excesivo → Reemplace la columna de la dirección.  
Consulte la sección "COLUMNA DE LA DIRECCIÓN" del capítulo 8.

#### Pasos de inspección:

- Mueva el manillar hacia arriba y abajo y hacia atrás y adelante.
- Compruebe el juego excesivo del manillar.

#### Inspección y ajuste del cable de la dirección

1. Inspeccione:
  - Distancia Ⓐ, Ⓑ  
Fuera de especificaciones → Ajuste.

#### Pasos de inspección:

- Gire el manillar de extremo a extremo.
- Mida las distancias Ⓐ y Ⓑ.
- Si la diferencia está fuera de los valores especificados, ajuste la junta del cable.

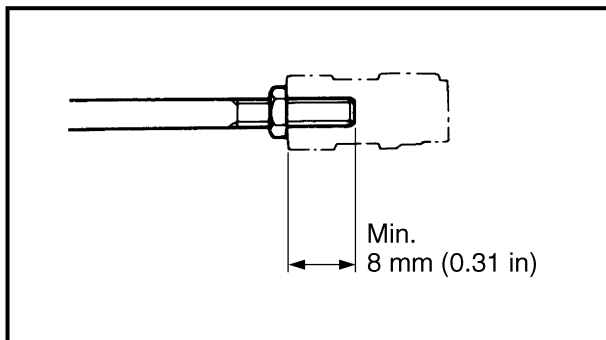
#### Diferencia de las distancias Ⓐ y Ⓑ: Máximo 5 mm (0,2 in)

2. Ajuste:
  - Junta del cable de la dirección (lado de la columna de dirección)

#### Pasos de ajuste:

- Afloje la contratuerca ①.
- Desconecte la junta del cable de la dirección ② de la junta de bola ③.
- Gire la junta del cable hacia adentro o hacia afuera para ajustar las distancias Ⓐ y Ⓑ.

Giro hacia adentro	La distancia Ⓐ aumenta.
Giro hacia afuera	La distancia Ⓑ aumenta.



**⚠ WARNING**

The cable joint must be screwed in more than 8 mm (0.31 in).

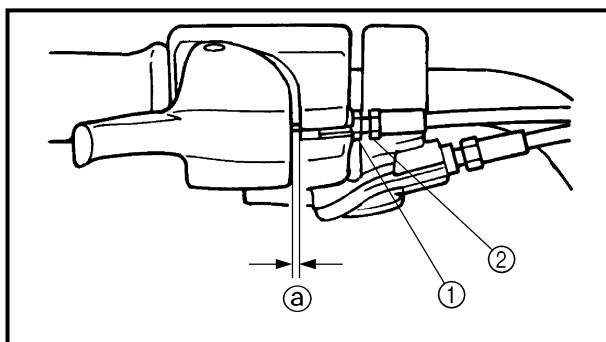
- Connect the cable joint and tighten the locknut.



**Locknut:**  
**6 Nm (0.6 m · kgf, 4.3 ft · lb)**

**NOTE:**

If the steering cable cannot be properly adjusted at the steering column side, make sure the steering cable at the jet pump side is set to the specified length. Refer to "REMOTE CONTROL CABLES AND SPEED SENSOR LEAD" in chapter 8.



**Throttle cable inspection and adjustment**

**NOTE:**

Before adjusting the throttle lever free play, adjust the trolling speed.

1. Measure:
  - Throttle lever free play **Ⓐ**  
Out of specification → Adjust.



**Throttle lever free play:**  
**4 ~ 7 mm (0.16 ~ 0.28 in)**

2. Adjust:
  - Throttle lever free play

**Adjustment steps:**

- Loosen the locknut **①**.
- Turn the adjuster **②** in or out until the specified free play is obtained.

<b>Turn in</b>	<b>Free play is increased.</b>
<b>Turn out</b>	<b>Free play is decreased.</b>

- Tighten the locknut.



**▲ AVERTISSEMENT**

Le raccord de câble doit être vissé sur au moins 8 mm (0,31 in).

- Connecter le raccord de câble et serrer le contre-écrou.



**Contre-écrou:**  
6 Nm  
(0,6 m • kgf, 4,3 ft • lb)

**N.B.:**

Si le câble de direction ne peut être réglé correctement du côté de la colonne de direction, vérifier que le câble de direction du côté de la pompe de propulsion est de la longueur spécifiée. Se reporter à "CABLES DE LA COMMANDE A DISTANCE ET FIL DU CAPTEUR DE VITESSE" au chapitre 8.

**Inspection et réglage du câble d'accélérateur**

**N.B.:**

Avant de régler le jeu libre de la manette des gaz, il faut régler le régime embrayé.

1. Mesurer:

- Jeu libre de la manette des gaz  
ⓐ

Hors spécifications → Régler.



**Jeu libre de la manette des gaz:**  
4 ~ 7 mm (0,16 ~ 0,28 in)

2. Régler:

- Jeu libre de la manette des gaz

**Étapes du réglage:**

- Desserrer le contre-écrou ①.
- Visser ou dévisser l'écrou de réglage ② jusqu'à obtenir le jeu libre spécifié.

Visser	Le jeu libre augmente.
Dévisser	Le jeu libre diminue.

- Serrer le contre-écrou.

**▲ WARNUNG**

Das Seilzugverbindungsstück muß mehr als 8 mm (0,31 in) tief eingeschraubt werden.

- Das Seilzugverbindungsstück wieder einsetzen und die Gegenmutter festziehen.



**Gegenmutter:**  
6 Nm  
(0,6 m • kgf, 4,3 ft • lb)

**HINWEIS:**

Wenn der Steuerseilzug am Lenkersäulenende nicht richtig eingestellt werden kann, sicherstellen, daß der Steuerseilzug an der Jetpumpenseite auf die vorgeschriebene Länge eingestellt ist. Siehe "FERNBEDIENUNGSKABEL UND GESCHWINDIGKEITSSENSORKABEL" in Kapitel 8.

**Inspektion und Einstellung des Gasseilzugs**

**HINWEIS:**

Vor der Einstellung des Gashebelspiels, die Drehzahlunterlast einstellen.

1. Messen:

- Spiel des Gashebels ⓐ  
Abweichung von Herstellerangaben → Einstellen.



**Spiel des Drosselventilhebels:**  
4 ~ 7 mm  
(0,16 ~ 0,28 in)

2. Einstellen:

- Spiel des Gashebels

**Einstellschritte:**

- Die Gegenmutter ① lösen.
- Die Einstellschraube ② hinein- oder herausdrehen, bis das vorgeschriebene Spiel erreicht ist.

Hineindre- hen	Spiel wird vergrößert.
Heraus- drehen	Spiel wird verringert.

- Gegenmutter festziehen.

**▲ ATENCION**

La junta del cable debe enroscarse más de 8 mm (0,31 in).

- Conecte la junta del cable y apriete la contratuerca.



**Contratuerca:**  
6 Nm  
(0,6 m • kgf, 4,3 ft • lb)

**NOTA:**

Si no puede ajustar correctamente el cable de la dirección en el lado de la columna de dirección, verifique que el cable de la dirección en el lado de la bomba de inyección esté ajustado a la longitud especificada. Consulte la sección "CABLES DEL CONTROL REMOTO Y CABLE DEL SENSOR DE VELOCIDAD" del capítulo 8.

**Inspección y ajuste del cable del acelerador**

**NOTA:**

Antes de ajustar el juego de la palanca del acelerador, ajuste la velocidad de pesca.

1. Mida:

- Juego de la palanca del acelerador ⓐ  
Fuera de especificaciones → Ajuste.



**Juego de la palanca del acelerador:**  
4 ~ 7 mm (0,16 ~ 0,28 in)

2. Ajuste:

- Juego de la palanca del acelerador

**Pasos de ajuste:**

- Afloje la contratuerca ①.
- Gire el ajustador ② hacia adentro o hacia afuera hasta obtener el juego especificado.

Giro hacia adentro	Se incrementa el juego.
Giro hacia afuera	Se reduce el juego.

- Apriete la contratuerca.



**⚠ WARNING**

After adjusting the free play, turn the handlebar to the right and left and make sure that the trolling speed does not increase.

**Choke cable inspection and adjustment**

1. Check:
  - Choke lever operation
 Incorrect operation → Adjust.

**Checking steps:**

- Check that the choke lever moves back slightly when it is fully opened.
- Check that the inner cable has some slack when the choke lever is completely closed.

2. Adjust:

- Choke lever operation

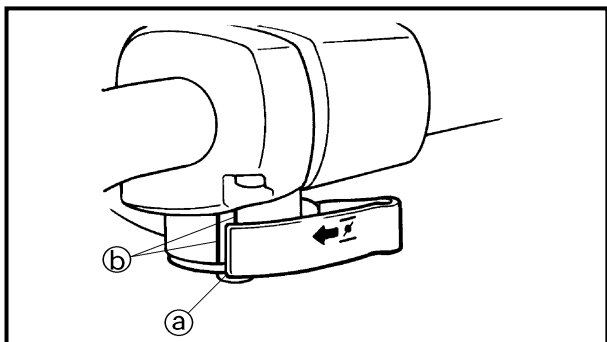
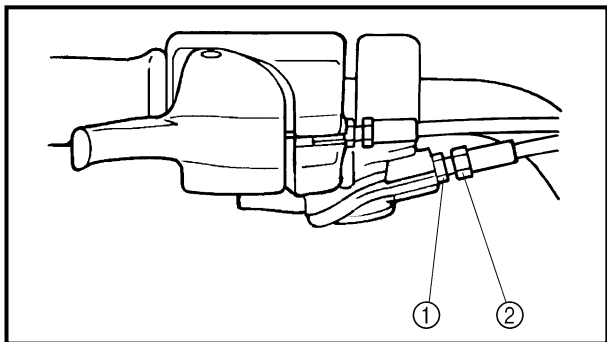
**Adjustment steps:**

- Loosen the locknut ①.
- Screw the adjuster ② fully into the bracket.
- Align the choke lever end ③ within the line marks ④.
- Turn out the adjuster ② until the inner cable is taut.

**NOTE:**

If the inner cable is difficult to make taut using the adjuster ②, adjust the choke lever so that the cable is taut. The cable must be taut when the choke lever end ③ is positioned within the line marks ④. Reset the adjuster if necessary.

- Tighten the locknut ①.



**▲ AVERTISSEMENT**

Après avoir réglé le jeu libre, tourner le guidon vers la droite et la gauche et assurez-vous que le régime embrayé n'augmente pas.

**Inspection et réglage du câble de starter**

1. Vérifier:
  - Actionnement du starter  
Incorrect → Régler.

**Étapes de la vérification:**

- Vérifier que le levier du starter revient légèrement en arrière lorsqu'il est entièrement ouvert.
- Vérifier que le câble intérieur n'est pas trop tendu lorsque le levier du starter est totalement fermé.

2. Régler:
  - Actionnement du starter

**Étapes du réglage:**

- Desserrer le contre-écrou ①.
- Visser l'ajusteur ② entièrement dans le support.
- Aligner l'extrémité du levier du starter ③ dans les marques ④.
- Ouvrir l'ajusteur ② jusqu'à ce que le câble intérieur soit tendu.

**N.B.:**

Si le câble intérieur est difficile à tendre au moyen de l'ajusteur ②, ajuster le levier du starter. Le câble doit être tendu lorsque l'extrémité ③ du levier du starter se trouve à l'intérieur des marques linéaires ④. Réinitialiser l'ajuster si nécessaire.

- Serrer le contre-écrou ①.

**▲ WARNUNG**

Nach der Einstellung des Spiels, den Lenker nach rechts und links drehen und sicherstellen, daß sich die Drehzahlunterlast nicht erhöht.

**Inspektion und Einstellung des Chokeseilzugs**

1. Kontrollieren:
  - Funktion des Chokehebels  
Falsche Funktion → Einstellen.

**Prüfschritte:**

- Kontrollieren, daß der Chokehebel sich leicht nach hinten bewegt, wenn er vollständig geöffnet ist.
- Kontrollieren, daß der innere Seilzug etwas Spiel aufweist, wenn der Chokehebel vollständig geschlossen ist.

2. Einstellen:
  - Funktion des Chokehebels

**Einstellschritte:**

- Die Gegenmutter ① lösen.
- Den Einsteller ② vollständig in die Halterung schrauben.
- Das Ende des Chokehebels ③ innerhalb der Linienmarkierungen ④ ausrichten.
- Den Einsteller ② herausdrehen, bis der innere Seilzug straff gespannt ist.

**HINWEIS:**

Falls es schwierig ist, den Seilzug mit dem Einsteller ② straff zu spannen, den Chokehebel einstellen, so daß der Seilzug dann straff gespannt ist. Der Seilzug muß straff gespannt sein, wenn das Ende des Chokehebels ③ sich innerhalb der Linienmarkierungen ④ befindet. Falls nötig, den Einsteller wieder einrichten.

- Die Gegenmutter ① festziehen.

**▲ ATENCION**

Después de haber ajustado el juego, gire el manillar hacia la derecha e izquierda y asegúrese de que no aumenta la velocidad de pesca.

**Inspección y ajuste del cable del estrangulador**

1. Compruebe:
  - Funcionamiento de la palanca del estrangulador  
Funcionamiento incorrecto → Ajuste.

**Pasos de comprobación:**

- Compruebe que la palanca del estrangulador se desplaza ligeramente hacia atrás cuando se abre completamente.
- Compruebe que el cable interior quede algo flojo cuando la palanca del estrangulador se cierra completamente.

2. Ajuste:
  - Funcionamiento de la palanca del estrangulador

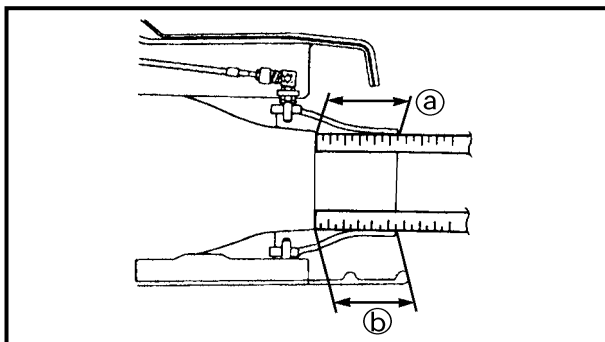
**Pasos de ajuste:**

- Afloje la contratuerca ①.
- Rosque el ajustador ② completamente en el soporte.
- Alinee el extremo de la palanca del estrangulador ③ dentro de las líneas ④.
- Desenrosque el ajustador ② hasta que el cable quede tenso.

**NOTA:**

Si resulta difícil que el cable interior quede tenso con el ajustador ②, ajuste la palanca del estrangulador para tensar el cable. El cable debe estar tensado cuando el extremo de la palanca del estrangulador ③ se encuentra dentro de las líneas ④. Vuelva a montar el ajustador si es necesario.

- Apriete la contratuerca ①.



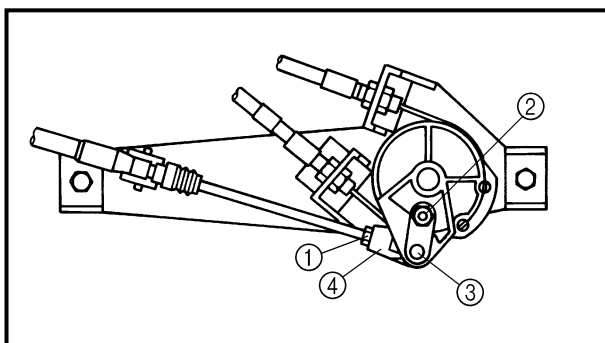
**QSTS cable inspection and adjustment**

1. Measure:

- Nozzle deflector set length ①, ②  
Difference → Adjust.

**Measurement steps:**

- Set the control grip in the neutral position.
- Measure the nozzle deflector set length ① and ②.
- If ① and ② length are not even, adjust the cable joint.

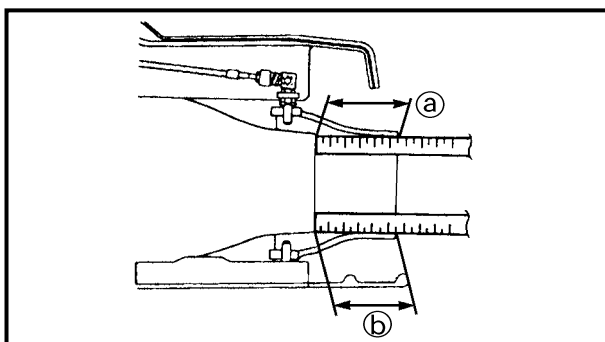


2. Adjust:

- QSTS cable

**Adjustment steps:**

- Set the control grip in the neutral position.
- Loosen the locknut ①.
- Remove the nut ② and pivot pin ③.
- Set the jet nozzle in the center position.
- Turn the cable joint ④ for adjusting.



Turn in	Length ② is increased.
---------	------------------------

Turn out	Length ① is increased.
----------	------------------------

**⚠ WARNING**  
The cable joint must be screwed in more than 8 mm (0.31 in).

- Connect the cable joint ④ and pivot pin ③ and tighten the nut ②.



**Nut:**  
4 Nm (0.4 m • kgf, 2.9 ft • lb)

- Tighten the locknut ①.



**Locknut:**  
4 Nm (0.4 m • kgf, 2.9 ft • lb)

### Inspection et réglage du câble QSTS

1. Mesurer:

- Longueur déterminée du déflecteur de tuyère Ⓐ, Ⓑ
- Différence → Régler.

#### Étapes de la mesure:

- Mettre la poignée de commande en position neutre.
- Mesurer les longueurs déterminées Ⓐ et Ⓑ du déflecteur de tuyère.
- Si les longueurs Ⓐ et Ⓑ ne sont pas égales, ajuster le raccord de câble.

2. Régler:

- Câble QSTS

#### Étapes du réglage:

- Mettre la poignée de commande en position neutre.
- Desserrer le contre-écrou ①.
- Retirer l'écrou ② et l'axe d'articulation ③.
- Mettre la tuyère de propulsion en position centrale.
- Tourner le raccord de câble ④ pour le réglage.

Visser	La longueur Ⓑ augmente.
Dévisser	La longueur Ⓐ augmente.

#### ⚠ AVERTISSEMENT

Le raccord de câble doit être vissé sur au moins 8 mm (0,31 in).

- Connecter le raccord de câble ④ et le pivot ③ et serrer l'écrou ②.



**Ecrou:**  
4 Nm  
(0,4 m • kgf, 2,9 ft • lb)

- Serrer le contre-écrou ①.



**Contre-écrou:**  
4 Nm  
(0,4 m • kgf, 2,9 ft • lb)

### Inspektion und Einstellung des QSTS-Seilzugs

1. Messen:

- Die Solllänge des Düsenablenkers Ⓐ, Ⓑ
- Unterschiedlich → Einstellen.

#### Arbeitsschritte:

- Den Trimmgriff in die Neutralstellung stellen.
- Die Solllänge des Düsenablenkers Ⓐ und Ⓑ messen.
- Sind die Längen Ⓐ und Ⓑ nicht gleichgroß, das Seilzugverbindungsstück einstellen.

2. Einstellen:

- QSTS-Seilzug

#### Einstellschritte:

- Den Trimmgriff in die Neutralstellung stellen.
- Die Gegenmutter ① lösen.
- Die Mutter ② und den Drehzapfen ③ entfernen.
- Die Jetdüse in die Mittelstellung drehen.
- Das Seilzugverbindungsstück ④ zum Einstellen drehen.

Hineindre- hen	Länge Ⓑ nimmt zu.
Heraus- drehen	Länge Ⓐ nimmt zu.

#### ⚠ WARNUNG

Das Seilzugverbindungsstück muß mehr als 8 mm (0,31 in) tief eingeschraubt werden.

- Das Seilzugverbindungsstück ④ und den Drehzapfen ③ verbinden und die Mutter ② festziehen.



**Mutter:**  
4 Nm  
(0,4 m • kgf, 2,9 ft • lb)

- Die Gegenmutter ① festziehen.



**Gegenmutter:**  
4 Nm  
(0,4 m • kgf, 2,9 ft • lb)

### Inspección y ajuste del cable QSTS

1. Mida:

- Longitud de ajuste del deflector de la boquilla Ⓐ, Ⓑ
- Diferencia → Ajuste.

#### Pasos de medición:

- Ajuste la empuñadura de control del asiento en la posición de punto muerto.
- Mida la longitud de ajuste del reflector de la boquilla Ⓐ y Ⓑ.
- Si la longitud Ⓐ y Ⓑ no es pareja, ajuste la junta del cable.

2. Ajuste:

- Cable QSTS

#### Pasos de ajuste:

- Ajuste la empuñadura de control del asiento en la posición de punto muerto.
- Afloje la contratuerca ①.
- Extraiga la tuerca ② y el pasador de articulación ③.
- Coloque la boquilla de los surtidores en la posición central.
- Gire la junta del cable ④ para realizar el ajuste.

Giro hacia adentro	Se incrementa la longitud Ⓑ.
Giro hacia afuera	Se incrementa la longitud Ⓐ.

#### ⚠ ATENCION

La junta del cable debe enroscarse más de 8 mm (0,31 in).

- Conecte la junta del cable ④ y el pasador de articulación ③ y apriete la tuerca ②.



**Tuerca:**  
4 Nm  
(0,4 m • kgf, 2,9 ft • lb)

- Apriete la contratuerca ①.

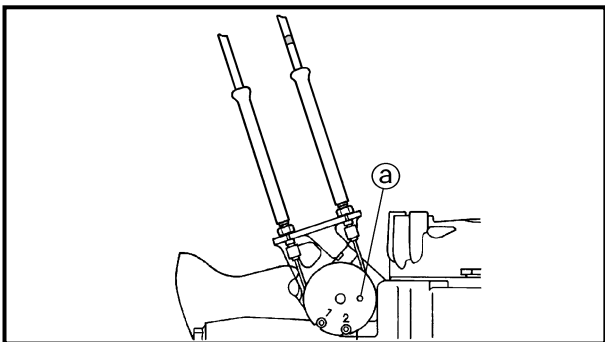


**Contratuerca:**  
4 Nm  
(0,4 m • kgf, 2,9 ft • lb)

**NOTE:** \_\_\_\_\_  
 If correct adjustment by using the cable joint at the wheel end is not obtained, adjust the cable joint on the trim nozzle end. Refer to "REMOTE CONTROL CABLES AND SPEED SENSOR LEAD" in chapter 8.

**YPVS cable adjustment**

1. Check:
- YPVS valve position  
 Incorrect position → Adjust the YPVS cable.



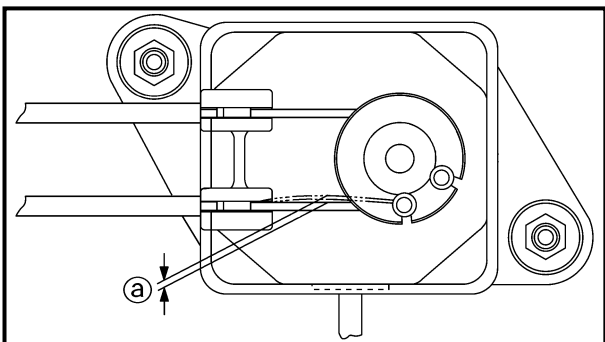
**Checking steps:**

- Start the engine and then stop it.


**NOTE:** \_\_\_\_\_  
 When the engine has been stopped for 3 seconds, the YPVS valve assembly will extend and retract one time.

---

- Check that the hole ① in the pulley is aligned with the hole in the cylinder when the YPVS valve is fully closed.



2. Measure:
- YPVS cable slack ①  
 Out of specification → Adjust.

 **YPVS cable slack:**  
**0.5 ~ 1.5 mm (0.02 ~ 0.06 in)**



**N.B.:** \_\_\_\_\_  
Si le réglage correct à l'aide du raccord de câble côté roue n'est pas possible, régler le raccord de câble côté tuyère d'assiette. Se reporter à "CABLES DE LA COMMANDE A DISTANCE ET FIL DU CAPTEUR DE VITESSE" au chapitre 8.

### Réglage du câble YPVS

- Vérifier:
  - Position de la soupape YPVS  
Position incorrecte → Régler le câble YPVS.

#### Étapes de la vérification:

- Démarrer le moteur puis l'arrêter.

**N.B.:** \_\_\_\_\_  
Pendant un arrêt de 3 secondes du moteur, la soupape YPVS s'étend et se rétracte une seule fois.

- Vérifier que le trou ③ de la poulie est aligné sur le trou du cylindre lorsque la soupape YPVS est totalement fermée.

- Mesurer:
  - Mou du câble YPVS ③  
Hors spécifications → Régler.



**Mou du câble YPVS:**  
0,5 ~ 1,5 mm  
(0,02 ~ 0,06 in)

**HINWEIS:** \_\_\_\_\_  
Wird die korrekte Einstellung unter Verwendung des Seilzugverbindungsstücks nicht erreicht, das Seilzugverbindungsstück am Trimmdüsenende einstellen. Siehe "FERNBEDIENUNGSKABEL UND GESCHWINDIGKEITSSENSOR-KABEL" in Kapitel 8.

### Einstellung des YPVS-Seilzugs

- Kontrollieren:
  - YPVS-Ventilstellung  
Falsche Stellung → Den YPVS-Seilzug einstellen.

#### Prüfschritte:

- Den Motor starten und dann stoppen.

**HINWEIS:** \_\_\_\_\_  
Drei Sekunden nach dem Anhalten des Motors wird sich das YPVS-Ventilbauteil einmal ausdehnen und wieder zurückziehen.

- Prüfen, ob das Loch ③ in der Riemenscheibe auf das Loch im Zylinder ausgerichtet ist, wenn das YPVS-Ventil vollständig geschlossen ist.

- Messen:
  - YPVS-Seilzugspiel ③  
Abweichung von Herstellerangaben → Einstellen.



**YPVS-Seilzugspiel:**  
0,5 ~ 1,5 mm  
(0,02 ~ 0,06 in)

**NOTA:** \_\_\_\_\_  
Si no se obtiene el ajuste correcto utilizando la junta del cable en el extremo de la rueda, ajuste la junta del cable en el extremo de la boquilla de asiento. Consulte la sección "CABLES DEL CONTROL REMOTO Y CABLE DEL SENSOR DE VELOCIDAD" del capítulo 8.

### Ajuste del cable YPVS

- Compruebe:
  - Posición de la válvula YPVS  
Posición incorrecta → Ajustar el cable YPVS.

#### Pasos de comprobación:

- Arranque el motor y luego párelo.

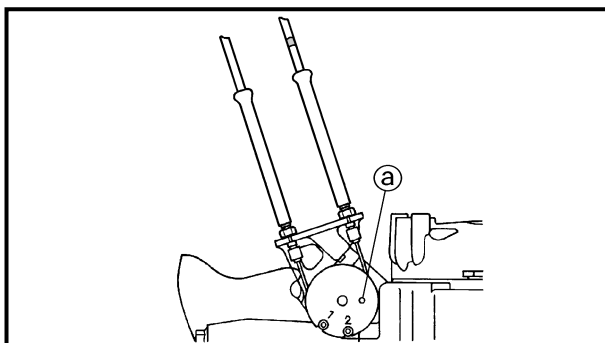
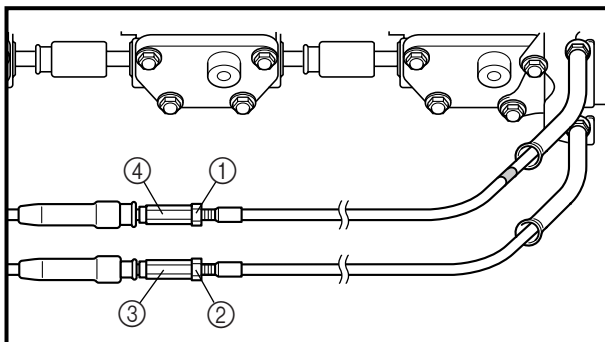
**NOTA:** \_\_\_\_\_  
Cuando el motor esté más de 3 segundos parado, el conjunto de la válvula YPVS se prolongará y retraerá una vez.

- Compruebe que el orificio ③ de la polea esté alineado con el orificio del cilindro cuando la válvula YPVS esté completamente cerrada.

- Mida:
  - Huelgo del cable YPVS ③  
Fuera de especificaciones → Ajuste.



**Huelgo del cable YPVS:**  
0,5 ~ 1,5 mm  
(0,02 ~ 0,06 in)



3. Adjust:
- YPVS cables 1 and 2

**Adjustment steps:**

- Loosen locknuts ① and ②.
- Turn in the adjuster ③ and ④ until there is slack in the cable.
- Align the hole ① in the pulley with the hole in the cylinder.
- Insert a 4-mm-diameter pin through the holes in the pulley and cylinder.
- Turn the adjuster ③ and ④ in or out until the specified slack is obtained.

<b>Turn in</b>	<b>Slack is increased.</b>
<b>Turn out</b>	<b>Slack is decreased.</b>

- Finger tighten the locknut ① and ②.
- Remove the pin.
- Start and stop the engine.
- Recheck the hole alignment.
- If the hole alignment is correctly, tighten the locknut.
- If the hole alignment is incorrect, repeat the above steps.

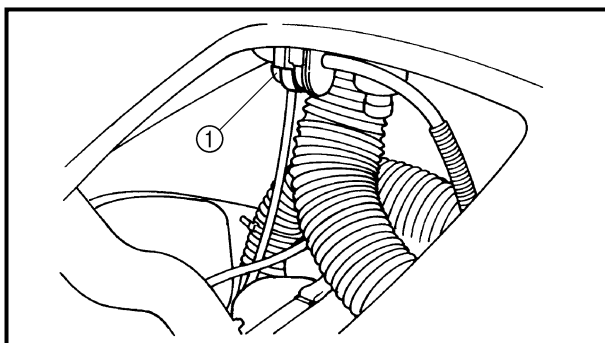
**FUEL SYSTEM**

**⚠ WARNING**

- Stop the engine, set the fuel cock to "OFF" before servicing the fuel system.
- When removing fuel system parts, wrap them in a cloth and take care that no fuel spills into the engine compartment.

**Fuel line inspection**

1. Inspect:
- Fuel filter ①
    - Contaminants → Replace.
    - Cracks/damage → Replace.
    - Water contamination → Replace and check the fuel tank.
  - Fuel hose
  - Fuel tank
  - Fuel hoses through part
  - Fuel filler cap
    - Cracks/damage → Replace.



3. Régler:

- Câbles YPVS 1 et 2

**Etapas du réglage:**

- Desserrer les contre-écrous ① et ②.
- Visser le dispositif de réglage ③ et ④ jusqu'à ce que le câble ait suffisamment de mou.
- Aligner le trou ② de la poulie avec le trou du cylindre.
- Insérer une broche de 4 mm de diamètre dans les trous de la poulie et du cylindre.
- Visser ou dévisser le dispositif de réglage ③ et ④ jusqu'à obtenir le mou spécifié.

Visser	Plus de mou.
Dévisser	Moins de mou.

- Serrer à la main le contre-écrou ① et ②.
- Déposer la goupille.
- Démarrer et arrêter le moteur.
- Vérifier l'alignement des trous.
- Si l'alignement des trous est correct, serrer le contre-écrou.
- Si l'alignement des trous n'est pas correct, répéter les étapes ci-dessus.

SYSTEME DE CARBURANT

**⚠ AVERTISSEMENT**

- Arrêter le moteur, tourner le robinet de carburant sur "OFF" avant de commencer l'entretien du système de carburant.
- Lors de la dépose d'éléments du système de carburant, les envelopper dans un chiffon et veiller à ne pas répandre de carburant dans le compartiment moteur.

Inspection de la canalisation de carburant

1. Inspecter:

- Filtre de carburant ①  
Encrassement → Remplacer.  
Fissures/endommagement → Remplacer.  
Contaminé par l'eau → Remplacer et vérifier le réservoir de carburant.
- Flexible de carburant
- Réservoir de carburant
- Pièce directe des flexibles de carburant
- Bouchon de remplissage de carburant  
Fissures/endommagement → Remplacer.

3. Einstellen:

- YPVS-Seilzüge 1 und 2

**Einstellschritte:**

- Gegenmuttern ① und ② lösen.
- Die Stellgewinde ③ und ④ hineindrehen, bis das Kabel locker ist.
- Das Loch ② in der Riemenscheibe auf das Loch im Zylinder ausrichten.
- Einen Stift von 4 mm im Durchmesser durch die Löcher in der Riemenscheibe und im Zylinder stecken.
- Die Stellgewinde ③ und ④ hinein- oder herausdrehen, bis das vorgeschriebene Spiel erreicht ist.

Hineindre- hen	Spiel wird erhöht.
Heraus- drehen	Spiel wird verrin- gert.

- Die Gegenmuttern ① und ② von Hand festziehen.
- Den Stift entfernen.
- Den Motor starten und stoppen.
- Die Ausrichtung der Löcher nochmals überprüfen.
- Sind die Löcher korrekt ausgerichtet, die Gegenmuttern festziehen.
- Sind die Löcher nicht korrekt ausgerichtet, die obigen Schritte wiederholen.

KRAFTSTOFFANLAGE

**⚠ WARNUNG**

- Vor irgendwelchem Wartungsarbeiten an der Kraftstoffanlage den Kraftstoffhahn auf "AUS" drehen.
- Beim Ausbau von Teilen der Kraftstoffanlage, diese in Lappen wickeln und dafür sorgen, daß kein Kraftstoff in den Motorraum tropft.

Inspektion der Kraftstoffleitung

1. Überprüfen:

- Kraftstofffilter ①  
Verschmutzungen → Ersetzen.  
Risse/Beschädigung → Ersetzen.  
Eingedrungenes Wasser → Ersetzen und den Kraftstofftank überprüfen.
- Kraftstoffschlauch
- Kraftstofftank
- Führung der Kraftstoffschläuche
- Tankdeckel  
Risse/Beschädigung → Ersetzen.

3. Ajuste:

- Cables YPVS 1 y 2

**Pasos de ajuste:**

- Afloje las contratuercas ① y ②.
- Enrosque el ajustador ③ y ④ hasta que se afloje el cable.
- Alinee el orificio ② de la polea con el orificio del cilindro.
- Inserte un pasador de 4 mm de diámetro a través de los orificios de la polea y del cilindro.
- Gire el ajustador ③ y ④ hacia adentro o hacia afuera hasta obtener el huelgo especificado.

Giro hacia adentro	Aumenta el huelgo.
Giro hacia afuera	Disminuye el huelgo.

- Apriete manualmente la contratuercas ① y ②.
- Extraiga el pasador.
- Arranque y pare el motor.
- Vuelva a comprobar la alineación del orificio.
- Si dicha alineación es correcta, apriete la contratuercas.
- Si la alineación es incorrecta, repita los pasos descritos anteriormente.

SISTEMA DE COMBUSTIBLE

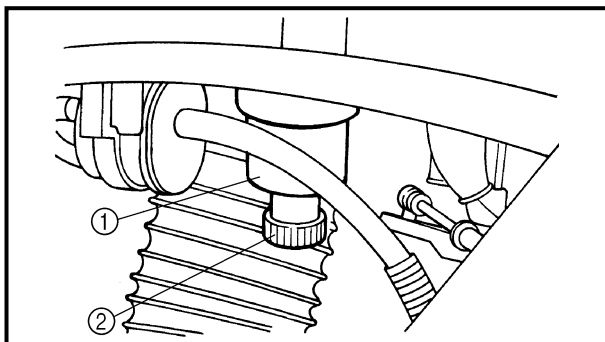
**⚠ ATENCION**

- Pare el motor, coloque el grifo de combustible en la posición "OFF" antes de reparar el sistema de combustible.
- Cuando extraiga piezas del sistema de combustible, envuélvalas en trapos y tenga cuidado de que no se derrame combustible en el compartimiento del motor.

Inspección de la línea de combustible

1. Inspeccione:

- Filtro de combustible ①  
Suciedad → Reemplace.  
Grietas/daños → Reemplace.  
Suciedad de agua → Reemplace y compruebe el depósito de combustible.
- Manguera de combustible
- Depósito de combustible
- Mangueras de combustible a través de las piezas
- Tapón de llenado del combustible  
Grietas/daños → Reemplace.



2. Inspect:

- Water separator ①  
Water accumulation → Drain.

**NOTE:**

If need the water draining, remove the drain plug ②.

**Trolling speed check and adjustment**

1. Check:

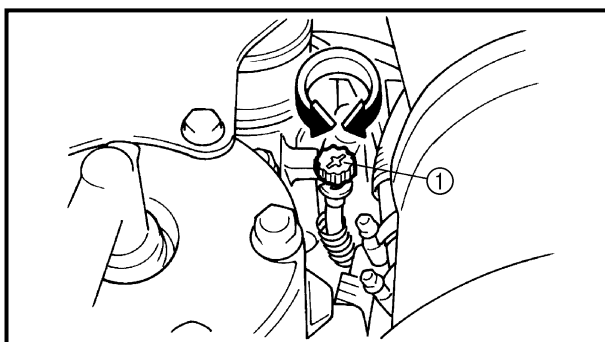
- Trolling speed  
Out of specification → Adjust.

	<b>Trolling speed:</b> <b>1,350 ± 50 r/min</b>
--	---------------------------------------------------

**Checking steps (with the vehicle in the water):**

- Start the engine and allow it to warm up for several minutes.
- Attach the engine tachometer to the spark plug lead.

	<b>Engine tachometer:</b> <b>YU-8036-A/90890-06760</b>
● Measure the engine trolling speed.	



2. Adjust:

- Trolling speed

**Adjustment steps:**

- Start the engine and allow it to warm up for several minutes.
- Attach the engine tachometer to the spark plug lead.

	<b>Engine tachometer:</b> <b>YU-8036-A/90890-06760</b>
● Turn the remote throttle stop screw ① in or out until the specified trolling speed is obtain.	

2. Inspecter:


- Séparateur d'eau ①  
Accumulation d'eau → Vidanger.

**N.B.:** \_\_\_\_\_  
Si l'eau doit être vidangée, retirer le bouchon de vidange ②.

**Vérification et réglage du régime embrayé**

1. Vérifier:

- Régime embrayé  
Hors spécifications → Régler.

	<b>Régime embrayé:</b> 1.350 ± 50 tr/mn
-----------------------------------------------------------------------------------	--------------------------------------------

<b>Etapas de la vérification (véhicule à l'eau):</b>	
<ul style="list-style-type: none"> <li>● Faire démarrer le moteur et le faire tourner pendant quelques minutes pour l'amener à température.</li> <li>● Fixer le compte-tours moteur au fil de bougie.</li> </ul>	

	<b>Compte-tours moteur:</b> YU-8036-A/90890-06760
-------------------------------------------------------------------------------------	------------------------------------------------------

- Mesurer le régime embrayé du moteur.

2. Régler:

- Régime embrayé

<b>Etapas du réglage:</b>	
<ul style="list-style-type: none"> <li>● Faire démarrer le moteur et le faire tourner pendant quelques minutes pour l'amener à température.</li> <li>● Fixer le compte-tours moteur au fil de bougie.</li> </ul>	

	<b>Compte-tours moteur:</b> YU-8036-A/90890-06760
-------------------------------------------------------------------------------------	------------------------------------------------------

- Visser ou dévisser la vis de butée de papillon ① jusqu'à atteindre le régime embrayé spécifié.

2. Überprüfen:


- Wasserabscheider ①  
Wasseransammlung → Ablassen.

**HINWEIS:** \_\_\_\_\_  
Falls Wasser abgelassen werden muß, den Ablassstopfen ② entfernen.


**Überprüfung und Einstellung der Drehzahlunterlast**

1. Kontrollieren:

- Drehzahlunterlast  
Abweichung von Herstellerangaben → Einstellen.

	<b>Drehzahlunterlast:</b> 1.350 ± 50 U/min
-----------------------------------------------------------------------------------	-----------------------------------------------

<b>Prüfschritte (Fahrzeug im Wasser):</b>	
<ul style="list-style-type: none"> <li>● Den Motor starten und einige Minuten warmlaufen lassen.</li> <li>● Den Drehzahlmesser an das Zündkerzenkabel anschließen.</li> </ul>	


	<b>Drehzahlmesser:</b> YU-8036-A/ 90890-06760
-------------------------------------------------------------------------------------	-----------------------------------------------------

- Die Drehzahlunterlast messen.

2. Einstellen:

- Drehzahlunterlast

<b>Einstellschritte:</b>	
<ul style="list-style-type: none"> <li>● Den Motor starten und einige Minuten warmlaufen lassen.</li> <li>● Den Drehzahlmesser an das Zündkerzenkabel anschließen.</li> </ul>	

	<b>Drehzahlmesser:</b> YU-8036-A/ 90890-06760
-------------------------------------------------------------------------------------	-----------------------------------------------------

- Die Fernbedienungs-Leerlauf-einstellschraube ① hinein- oder herausdrehen, bis die vorgeschriebene Drehzahlunterlast erreicht ist.

2. Inspeccione:


- Separador de agua ①  
Acumulación de agua → Drene.

**NOTA:** \_\_\_\_\_  
En caso de que sea necesario drenar el agua, extraiga el tapón de drenaje ②.

**Comprobación y ajuste de la velocidad de pesca**

1. Compruebe:

- Velocidad de pesca  
Fuera de especificaciones → Ajuste.

	<b>Velocidad de pesca:</b> 1.350 ± 50 rpm
-------------------------------------------------------------------------------------	----------------------------------------------

<b>Pasos de comprobación (cuando el vehículo esté en el agua):</b>	
<ul style="list-style-type: none"> <li>● Arranque el motor y deje que se caliente durante algunos minutos.</li> <li>● Coloque el tacómetro del motor en el cable de la bujía.</li> </ul>	


	<b>Tacómetro del motor:</b> YU-8036-A/90890-06760
--------------------------------------------------------------------------------------	------------------------------------------------------

- Mida la velocidad de pesca.

2. Ajuste:

- Velocidad de pesca

<b>Pasos de ajuste:</b>	
<ul style="list-style-type: none"> <li>● Arranque el motor y deje que se caliente durante algunos minutos.</li> <li>● Coloque el tacómetro del motor en el cable de la bujía.</li> </ul>	

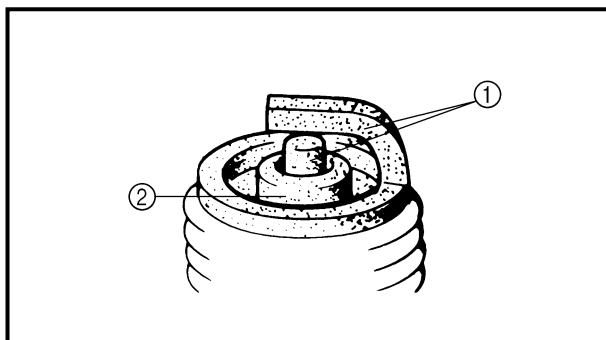
	<b>Tacómetro del motor:</b> YU-8036-A/90890-06760
---------------------------------------------------------------------------------------	------------------------------------------------------

- Gire el tornillo de tope del acelerador remoto ① hacia adentro o hacia afuera hasta obtener la velocidad de pesca especificada.

**OIL INJECTION SYSTEM**

**Oil line inspection**

Refer to "OIL TANK" in chapter 4.



**POWER UNIT**

**Spark plug inspection**

1. Inspect:

- Electrodes ①  
Damage/wear → Replace.
- Insulator color ②  
Distinctly different color → Check the engine condition.



**Color guide:**

**Medium to light tan color:**

**Normal**

**Whitish color:**

**Lean fuel mixture**

**Air leak**

**Incorrect settings**

**Blackish color:**

**Overly rich mixture**

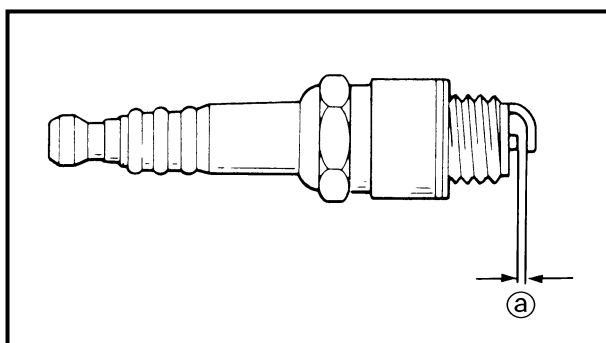
**Electrical malfunction**

**Excessive oil use**

**Defective spark plug**

2. Clean:

- Spark plug  
(with a spark plug cleaner or wire brush)



3. Measure:

- Spark plug gap ③  
Out of specification → Regap.



**Spark plug gap:**

**1.0 ~ 1.1 mm (0.039 ~ 0.043 in)**

**SYSTEME D'INJECTION D'HUILE**

**Inspection de la canalisation d'huile**

Se reporter à "RESERVOIR D'HUILE" au chapitre 4.

**MOTEUR**

**Inspection de la bougie**

1. Inspecter:
  - Electrodes ①  
Endommagement/usure → Remplacer.
  - Couleur de l'isolant ②  
Couleurs nettement différente → Vérifier l'état du moteur.



**Tableau des couleurs:**  
**Tanné de moyen à léger:**  
 Normal  
**Couleur blanchâtre:**  
 Mélange de carburant pauvre  
 Fuite d'air  
 Réglages incorrects  
**Couleur noirâtre:**  
 Mélange trop riche  
 Dysfonctionnement électrique  
 Excès d'huile  
 Dysfonctionnement de la bougie

2. Nettoyer:
  - Bougie  
(avec un produit de nettoyage de bougie ou une brosse métallique)
3. Mesurer:
  - Ecartement des électrodes ③  
Hors spécifications → Modifier l'écartement.



**Ecartement des électrodes:**  
 1,0 ~ 1,1 mm  
 (0,039 ~ 0,043 in)

**ÖLEINSSPRITZSYSTEM**

**Inspektion der Ölleitung**

Siehe "ÖLTANK" in Kapitel 4.

**MOTORBLOCK**

**Inspektion der Zündkerzen**

1. Überprüfen:
  - Elektroden ①  
Beschädigung/Verschleiß → Ersetzen.
  - Isolatorfarbe ②  
Stark abweichende Farbe → Motorzustand überprüfen.



**Diagnose nach Farbe:**  
**Mittlere bis leichte Braunfärbung:**  
 Normal  
**Weißliche Farbe:**  
 Mageres Kraftstoffgemisch  
 Luftleck  
**Falsche Einstellung**  
**Schwärzliche Farbe:**  
 Fettiges Gemisch  
 Elektrischer Defekt  
 Zuviel Ölverbrauch  
 Defekte Zündkerzen

2. Säubern:
  - Zündkerzen  
(mit einem Zündkerzenreiniger oder einer Drahtbürste)
3. Messen:
  - Elektrodenabstand ③  
Abweichung von Herstellerangaben → Neu einstellen.



**Elektrodenabstand:**  
 1,0 ~ 1,1 mm  
 (0,039 ~ 0,043 in)

**SISTEMA DE INYECCIÓN DE ACEITE**

**Inspección de la línea de aceite**

Consulte la sección "DEPÓSITO DE ACEITE" del capítulo 4.

**UNIDAD DEL MOTOR**

**Inspección de las bujías**

1. Inspeccione:
  - Electrodo ①  
Daños/desgaste → Reemplace.
  - Color del aislador ②  
Color notablemente diferente → Compruebe el estado del motor.



**Guía de colores:**  
**Color tostado medio a claro:**  
 Normal  
**Color blancuzco:**  
 Mezcla de combustible pobre  
 Fugas de aire  
 Ajustes incorrectos  
**Color negrozco:**  
 Mezcla demasiado rica  
 Mal funcionamiento eléctrico  
 Se utiliza demasiado aceite  
 Bujía defectuosa

2. Limpie:
  - Bujía  
(con un limpiador de bujías o cepillo de alambre)
3. Mida:
  - Huelgo de la bujía ③  
Fuera de especificaciones → Vuelva a medir el huelgo.



**Huelgo de la bujía:**  
 1,0 ~ 1,1 mm  
 (0,039 ~ 0,043 in)



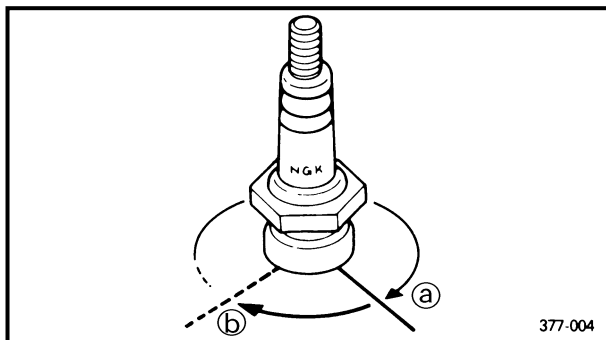
4. Tighten:
- Spark plug



**Spark plug:**  
**25 Nm (2.5 m • kgf, 18 ft • lb)**

**NOTE:**

- Before installing the spark plug, clean the gasket surface and spark plug surface. Also, it is suggested to apply a thin film of anti-seize compound to the spark plug threads to prevent thread seizure.
- If a torque wrench is not available, a good estimate of the correct tightening torque for a new spark plug is to finger tighten (a) the spark plug and then tighten it another 1/4 to 1/2 of a turn (b).



**ELECTRICAL**

**Battery inspection**

**⚠ WARNING**

**Battery electrolyte is dangerous; it contains sulfuric acid which is poisonous and highly caustic.**

**Always follow these preventive measures:**

- **Avoid bodily contact with electrolyte as it can cause severe burns or permanent eye injury.**
- **Wear protective eye gear when handling or working near batteries.**

**Antidote (EXTERNAL):**

- **SKIN - Wash with water.**
- **EYES - Flush with water for 15 minutes and get immediate medical attention.**

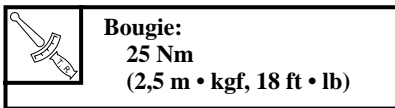
**Antidote (INTERNAL):**

- **Drink large quantities of water or milk followed with milk of magnesia, beaten egg or vegetable oil. Get immediate medical attention.**



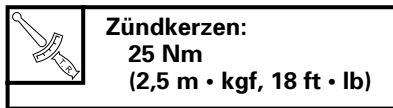
4. Resserrer:

- Bougie



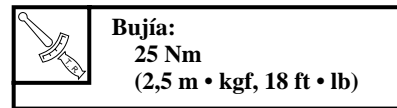
4. Festziehen:

- Zündkerzen



4. Apriete:

- Bujía



N.B.:

- Avant de monter une bougie, nettoyer la surface du joint et la surface de la bougie. Nous suggérons également d'appliquer une légère couche d'un composé anti-grippant sur le filet de la bougie afin d'éviter qu'il se grippe.
- Si on ne dispose pas d'une clé dynamométrique, on peut estimer le couple en serrant la bougie avec la main ③ puis en la serrant d'1/4 à 1/2 tour supplémentaire ④.

SYSTEME ELECTRIQUE

Inspection de la batterie

**⚠ AVERTISSEMENT**

L'électrolyte de batterie est dangereux; il contient de l'acide sulfurique toxique et extrêmement corrosif.

Toujours respecter ces mesures de précaution:

- Eviter de mettre l'électrolyte en contact avec la peau car il peut provoquer des brûlures graves et endommager la vue irrémédiablement.
- Porter des lunettes de protection lors de toute manipulation ou travail à proximité des batteries.

Antidote (EXTERNE):

- PEAU - Rincer abondamment à l'eau courante.
- YEUX - Rincer abondamment à l'eau pendant 15 minutes et appeler rapidement un médecin.

Antidote (INTERNE):

- Boire de grandes quantités d'eau ou de lait, puis du lait de magnésie, un oeuf battu ou de l'huile végétale. Appeler immédiatement un médecin.

HINWEIS:

- Vor dem Einbau der Zündkerze, die Dichtungsoberfläche und die Zündkerzenoberfläche reinigen. Außerdem wird empfohlen, etwas Gleitmittel auf die Zündkerzengewinde aufzutragen, damit die Kerzen sich später leicht herausdrehen lassen.
- Wenn kein Drehmomentschlüssel zur Verfügung steht, gilt als Richtlinie für einen richtigen Anzugsdrehmoment einer neuen Zündkerze, diese mit der Hand festzudrehen ③ und sie dann um eine weitere 1/4 bis 1/2 Drehung ④ festzuziehen.

ELEKTRISCHE ANLAGE

Inspektion der Batterie

**⚠ WARNUNG**

Batterieflüssigkeit ist gefährlich; sie enthält giftige Schwefelsäure. Unsachgemäßer Umgang damit kann schwere Verätzungen zur Folge haben.

Vorbeugemaßnahmen immer beachten:

- Körperkontakt mit der Batterieflüssigkeit vermeiden, da dies zu schweren Verbrennungen oder bleibenden Augenschäden führen kann.
- Beim Arbeiten mit oder in der Nähe von Batterien Augenschutz tragen.

Gegenmaßnahmen (ÄUSSERLICH):

- HAUT - Mit Wasser abwaschen.
- AUGEN - 15 Minuten unter laufendem Wasser spülen und sofort den Arzt rufen.

Gegenmaßnahmen (INNERLICH):

- Große Mengen Wasser oder Milch trinken und danach Bittererde (Magnesia), geschlagene rohe Eier oder Pflanzenöl einnehmen. Sofort den Arzt rufen.

NOTA:

- Antes de instalar la bujía, limpie la superficie de la empaquetadura y superficie de la bujía. Asimismo, es aconsejable aplicar una capa fina de antiagarrotamiento a las roscas de la bujía para evitar futuros agarrotamientos de las roscas.
- Si no dispone de una llave de torsión, un método óptimo de estimación de la torsión de apriete correcta para una nueva bujía es mediante el apriete manual ③ de la bujía y luego efectuar otro apriete entre 1/4 y 1/2 vuelta más ④.

SISTEMA ELÉCTRICO

Inspección de la batería

**⚠ ATENCION**

El electrolito de la batería es peligroso; contiene ácido sulfúrico y por lo tanto es venenoso y altamente corrosivo.

Siga siempre estas medidas preventivas:

- Evite tocar el electrolito ya que puede producir quemaduras graves o daños permanentes en contacto con los ojos.
- Póngase anteojos protectores cuando maneje o trabaje cerca de las baterías.

Antídoto (EXTERNO):

- PIEL - Lávela con agua.
- OJOS - Lávelos con agua durante 15 minutos y acuda inmediatamente a un médico.

Antídoto (INTERNO):

- Beba grandes cantidades de agua o leche seguida de leche de magnesio, huevos batidos o aceite vegetal. Consulte inmediatamente a un médico.

Batteries generate explosive, hydrogen gas. Always follow these preventive measures:

- Charge batteries in a well-ventilated area.
- Keep batteries away from fire, sparks or open flames (e.g., welding equipment, lighted cigarettes).
- **DO NOT SMOKE** when charging or handling batteries.

**KEEP BATTERIES AND ELECTROLYTE OUT OF REACH OF CHILDREN.**

---

**CAUTION:** \_\_\_\_\_

- Do not place the battery on its side.
  - Before adding electrolyte or recharging, be sure to remove the battery from the battery box.
  - Make sure that the battery breather hose is properly connected and is not pinched or damaged.
- 

1. Remove:

- Battery
- 

**⚠ WARNING** \_\_\_\_\_

- When removing the battery, disconnect the negative lead first.
  - Remove the battery to prevent acid loss during turning the machine on its side for the impeller service.
-

Les batteries génèrent de l'hydrogène gazeux explosif. Toujours respecter ces mesures de précaution:

- Charger les batteries dans une zone bien aérée.
  - Tenir les batteries à l'écart de toute source de feu, d'étincelles ou de flammes (par exemple appareil de soudage, cigarette allumée).
  - NE PAS FUMER lors de la charge ou de la manipulation des batteries.
- GARDER LES BATTERIES ET L'ELECTROLYTE HORS DE PORTEE DES ENFANTS.

**ATTENTION:**

- Ne pas coucher la batterie.
- Avant d'ajouter de l'électrolyte ou de recharger la batterie, s'assurer qu'elle a été retirée de son boîtier.
- S'assurer que le reniflard de la batterie est correctement connecté et n'est ni coincé ni détérioré.

1. Déposer:

- Batterie

**⚠ AVERTISSEMENT**

- Déconnecter d'abord la borne négative avant de déposer la batterie.
- Déposer la batterie pour éviter les fuites d'acide quand la machine est sur le côté lors de l'entretien du rotor.

Batterien erzeugen explosive Gase (Knallgas). Vorbeugemaßnahmen immer beachten:

- Batterien nur in gut belüfteten Räumen laden.
- Batterien von Feuer, Funken und offenen Flammen fernhalten (z. B. Schweißgeräte, brennende Zigaretten).
- Beim Aufladen oder im Umgang mit Batterien NICHT RAUCHEN. BATTERIEN UND BATTERIESÄURE IMMER AUSSER REICHWEITE VON KINDERN HALTEN.

**ACHTUNG:**

- Die Batterie nicht auf die Seite kippen.
- Die Batterie vor dem Nachfüllen von Batteriesäure oder dem Laden immer ausbauen.
- Sicherstellen, daß der Batterie-Enlüfterschlauch richtig an der Batterie angeschlossen ist und an keiner Stelle geknickt oder beschädigt ist.

1. Ausbauen:

- Batterie

**⚠ WARNUNG**

- Beim Ausbau der Batterie erst das Minuskabel lösen.
- Wenn das Fahrzeug auf die Seite gelegt wird, um Wartungsarbeiten am Flügelrad durchzuführen, ist die Batterie auszubauen, um einem Auslaufen der Batterieflüssigkeit vorzubeugen.

Las baterías generan gas hidrógeno explosivo. Siga siempre estas medidas preventivas:

- Cargue las baterías en un lugar ventilado.
  - Mantenga las baterías alejadas del fuego, chispas o llamas (por ejemplo, equipos de soldadura, cigarrillos encendidos).
  - NO FUME cuando cargue o maneje baterías.
- MANTENGA LAS BATERÍAS Y EL ELECTROLITO FUERA DEL ALCANCE DE LOS NIÑOS.

**PRECAUCION:**

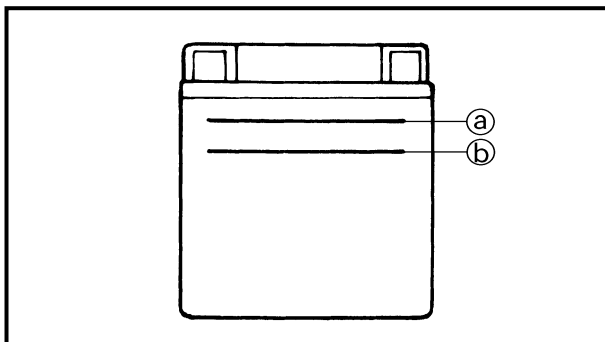
- No coloque la batería de costado.
- Antes de añadir el electrolito o efectuar la recarga, asegúrese de quitar la batería de la caja de la batería.
- Asegúrese de que la manguera de ventilación de la batería esté correctamente conectada y que no esté pellizcada o dañada.

1. Extraiga:

- Batería

**⚠ ATENCION**

- Cuando extraiga la batería, desconecte primero el cable negativo.
- Extraiga la batería para evitar pérdidas de ácido al girar la máquina sobre su costado durante el servicio del rodete.



2. Inspect:

- Electrolyte level  
Low → Add distilled water.  
The electrolyte level should be between the upper ① and lower ② level marks.

**Filling steps:**

- Remove each filler cap.
- Add distilled water.
- When the electrolyte level reaches the upper level mark, allow the cell to stand for 20 minutes. If the electrolyte level drops, add more distilled water so the level reaches the upper level mark.

**CAUTION:** \_\_\_\_\_

**Use only distilled water. Other types of water contain minerals which are harmful to batteries.**

3. Inspect:

- Specific gravity  
Out of specification → Charge.



**Specific gravity at 20 °C (68 °F):**  
**1.28**  
**Charging current:**  
**1.9 amps × 10 hrs (68.4 kC.)**

4. Install:

- Filler caps

**CAUTION:** \_\_\_\_\_

**Before installation, rinse off any fluid from the battery box and battery and make sure that the battery is dry before installing it.**

2. Inspecter:

- Niveau de l'électrolyte  
Bas → Ajouter de l'eau distillée.  
Le niveau de l'électrolyte doit être compris entre le repère supérieur (a) et le repère inférieur (b).

**Etapas du remplissage:**


- Déposer chaque capuchon de remplissage.
- Ajouter de l'eau distillée.
- Lorsque l'électrolyte atteint le niveau supérieur, laisser reposer la cellule une vingtaine de minutes. Si le niveau de l'électrolyte chute, ajouter une nouvelle fois de l'eau distillée jusqu'au niveau supérieur.

**ATTENTION:**

Utiliser uniquement de l'eau distillée. De l'eau autre que distillée contient des sels minéraux qui sont dangereux pour la batterie.

3. Inspecter:

- Densité spécifique  
Hors spécifications → Charger.



**Densité à 20 °C (68 °F):**  
1,28  
**Courant de charge:**  
1,9 amps × 10 h  
(68,4 kC.)

4. Installer:

- Capuchons de remplissage

**ATTENTION:**

Eponger tout liquide sur le boîtier de la batterie et essuyer la batterie avant l'installation.

2. Überprüfen:

- Batterieflüssigkeitsstand  
Niedriger Stand → Destilliertes Wasser nachfüllen.  
Der Batterieflüssigkeitsstand muß zwischen der oberen Markierung (a) und der unteren Markierung (b) liegen.

**Einfüllschritte:**


- Jede Einfüllkappe entfernen.
- Destilliertes Wasser hinzufügen.
- Wenn das Elektrolyt die obere Markierung erreicht hat, die Batterie 20 Minuten lang stehen lassen. Falls der Säurestand gesunken ist, destilliertes Wasser bis zum oberen Stand nachfüllen.

**ACHTUNG:**

Ausschließlich destilliertes Wasser verwenden. Anderes Wasser enthält Mineralstoffe, die für die Batterie schädlich sind.

3. Überprüfen:

- Spezifisches Gewicht  
Abweichung vom Herstellerangaben → Batterie aufladen.



**Spezifisches Gewicht bei 20 °C (68 °F):**  
1,28  
**Ladestrom:**  
1,9 Ampere × 10 Std.  
(68,4 kC.)

4. Einbauen:

- Einfüllkappen

**ACHTUNG:**

Vor dem Einbau jegliche Flüssigkeit vom Batteriegehäuse und der Batterie abspülen und sicherstellen, daß die Batterie trocken ist.

2. Inspeccione:

- Nivel del electrolito  
Bajo → Añada agua destilada.  
El nivel de electrolito debe estar entre las marcas de nivel superior (a) e inferior (b).

**Pasos de llenado:**


- Extraiga cada tapón de llenado.
- Añada agua destilada.
- Cuando el nivel del electrolito alcance la marca de nivel superior, deje la batería durante 20 minutos. Si baja el nivel del electrolito, añada más agua destilada hasta que el nivel alcance la marca de nivel superior nuevamente.

**PRECAUCION:**

Utilice únicamente agua destilada. Otro tipo de agua contiene minerales que son perjudiciales para la batería.

3. Inspeccione:

- Gravedad específica  
Fuera de especificaciones → Cargue.



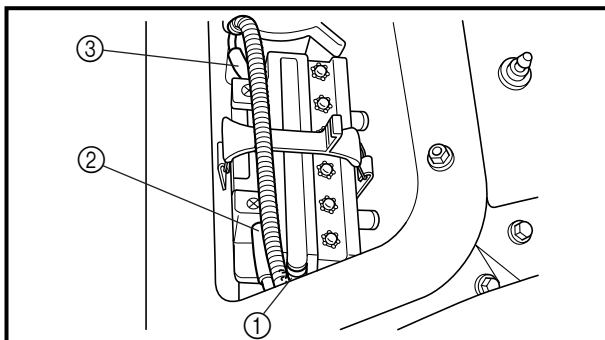
**Gravedad específica a 20 °C (68 °F):**  
1,28  
**Corriente de carga:**  
1,9 amps × 10 hrs  
(68,4 kC.)

4. Instale:

- Tapones de llenado

**PRECAUCION:**

Antes de la instalación, limpie con agua los restos de líquido de la caja de la batería y de la batería y asegúrese de que la batería esté completamente seca antes de instalarla.

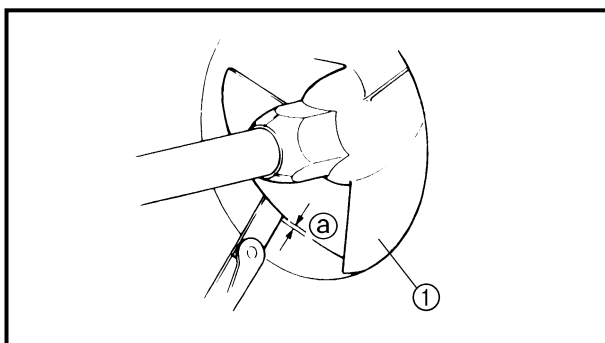


5. Install:

- Battery breather hose ①
- Battery
- Battery positive lead ②
- Battery negative lead ③
- Band

**CAUTION:**

- Connect the positive lead to the battery terminal first.
- Make sure the battery leads are connected properly. Reversing the leads can seriously damage the electrical system.
- Make sure that the battery breather hose is properly connected and is not obstructed.
- Coat the terminals with a water resistant grease to minimize terminal corrosion.



**JET PUMP UNIT**

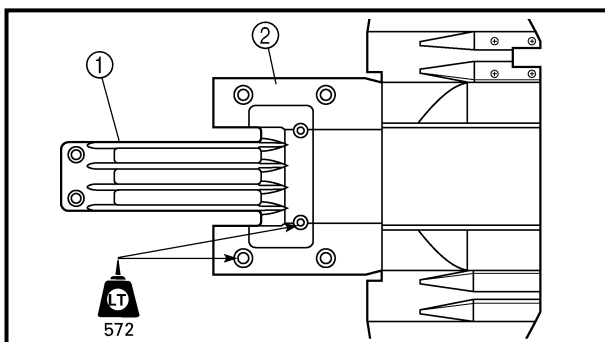
**Impeller inspection**

1. Check:

- Impeller ①  
Damage/wear → Replace.  
Nicks/scratches → File or grind.

2. Measure:

- Impeller-to-housing clearance ②  
Out of specification → Replace.



**Max. impeller-to-housing clearance:**  
**0.6 mm (0.02 in)**

**Measurement steps:**

- Remove the battery leads.
- Remove the intake grate ① and intake duct ②.
- Measure the clearance at each impeller blade as shown (a total of three measurements).
- Install the intake grate and intake duct.



**Bolt:**  
**M6: 7 Nm (0.7 m · kgf, 5.1 ft · lb)**  
**M8: 17 Nm**  
**(1.7 m · kgf, 12 ft · lb)**

- Install the battery leads.

5. Installer:

- Reniflard de la batterie ①
- Batterie
- Fil positif de la batterie ②
- Fil négatif de la batterie ③
- Sangle

**ATTENTION:**

- Connecter d'abord le fil positif à la borne de la batterie.
- S'assurer que les fils de batterie sont connectés correctement. Inverser les fils peut endommager sérieusement le circuit électrique.
- S'assurer que le reniflard de la batterie est correctement connecté et n'est pas obstrué.
- Couvrir les bornes d'une graisse hydrofuge afin de minimiser leur corrosion.

POMPE DE PROPULSION

Inspection du rotor

1. Vérifier:

- Rotor ①  
Endommagement/usure → Remplacer.  
Coups/rayures → Limer ou rectifier.

2. Mesurer:

- Jeu entre le rotor et le carter ②  
Hors spécifications → Remplacer.



**Jeu maximal entre le rotor et le carter:**  
0,6 mm (0,02 in)

**Etapes de la mesure:**

- Déposer les fils de la batterie.
- Retirez la grille d'admission ① et la conduite d'admission ②.
- Mesurer le jeu au niveau de chaque pale du rotor comme indiqué (soit au total trois points de mesure).
- Installer la grille et la conduite d'admission.



**Boulon:**  
M6: 7 Nm  
(0,7 m • kgf, 5,1 ft • lb)  
M8: 17 Nm  
(1,7 m • kgf, 12 ft • lb)

- Installer les fils de la batterie.

5. Einbauen:

- Batterie-Entlüfterschlauch ①
- Batterie
- Batterie-Pluskabel ②
- Batterie-Minuskabel ③
- Band

**ACHTUNG:**

- Das Pluskabel zuerst an die Batterieklemme anschließen.
- Darauf achten, daß die Batterie-kabel richtig angeschlossen sind. Durch Vertauschen der Anschlüsse, kann die elektrische Anlage schwer beschädigt werden.
- Sicherstellen, daß der Batterie-Entlüfterschlauch richtig angeschlossen und nirgendwo blockiert ist.
- Wasserbeständiges Fett auf die Batterie auftragen, um Korrosion der Klemmen zu vermeiden.

JETPUMPENEINHEIT

Inspektion des Flügelrads

1. Kontrollieren:

- Flügelrad ①  
Beschädigung/Verschleiß → Ersetzen.  
Kerben/Kratzer → Feilen oder schleifen.

2. Messen:

- Flügelrad-an-Gehäusespiel ②  
Abweichung von Herstellerangaben → Ersetzen.



**Max. Flügelrad-an-Gehäuse-Spiel:**  
0,6 mm (0,02 in)

**Arbeitsschritte:**

- Die Batteriekabel entfernen.
- Das Einlaßsieb ① und das Einlaßrohr ② ausbauen.
- Das Spiel eines jeden Flügelradblattes wie aufgezeigt messen (3 Messungen insgesamt).
- Das Einlaßsieb und das Einlaßrohr einbauen.



**Schraube:**  
M6: 7 Nm  
(0,7 m • kgf, 5,1 ft • lb)  
M8: 17 Nm  
(1,7 m • kgf, 12 ft • lb)

- Die Batteriekabel einbauen.

5. Instale:

- Manguera de ventilación de la batería ①
- Batería
- Cable positivo de la batería ②
- Cable negativo de la batería ③
- Banda

**PRECAUCION:**

- Conecte primero el cable positivo al terminal de la batería.
- Asegúrese de que los cables de la batería estén correctamente conectados. Si invierte los cables puede causar serios daños en el sistema eléctrico.
- Asegúrese de que la manguera del respiradero de la batería esté correctamente conectada y que no esté obstruida.
- Revista los terminales con grasa hidrófuga para minimizar la corrosión de los terminales.

UNIDAD DE LA BOMBA

Inspección del rodete

1. Compruebe:

- Rodete ①  
Daños/desgaste → Reemplace.  
Picaduras/arañazos → Afile o rectifique.

2. Mida:

- Holgura entre el rodete y la envoltura ②  
Fuera de especificaciones → Reemplace.



**Máx. holgura de rodete a caja:**  
0,6 mm (0,02 in)

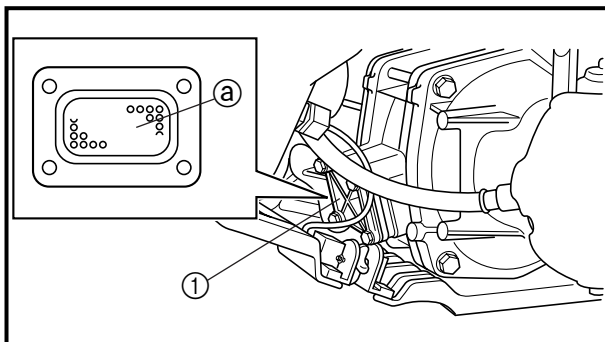
**Pasos de medición:**

- Extraiga los cables de la batería.
- Extraiga la rejilla de admisión ① y el conducto de admisión ②.
- Mida la holgura de cada cuchilla del rodete como aparece (un total de tres mediciones).
- Instale la rejilla y el conducto de admisión.



**Perno:**  
M6: 7 Nm  
(0,7 m • kgf, 5,1 ft • lb)  
M8: 17 Nm  
(1,7 m • kgf, 12 ft • lb)

- Instale los cables de la batería.

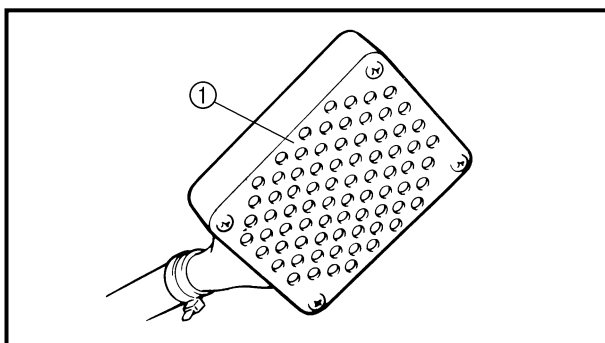


**Water inlet strainer inspection**

1. Inspect:
- Water inlet strainer  
Contaminants → Clean.  
Cracks/damage → Replace.

**Inspection steps:**

- Remove the water inlet cover ①.
- Inspect the water inlet strainer mesh ②.
- Install the water inlet cover.

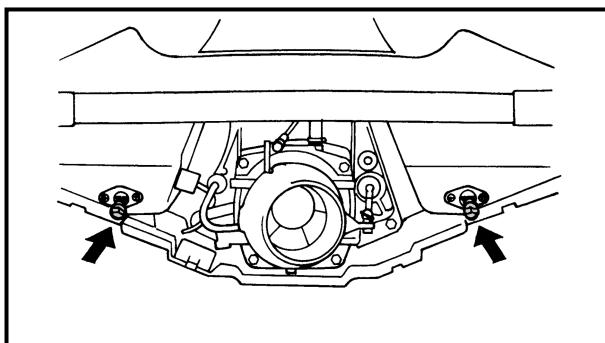
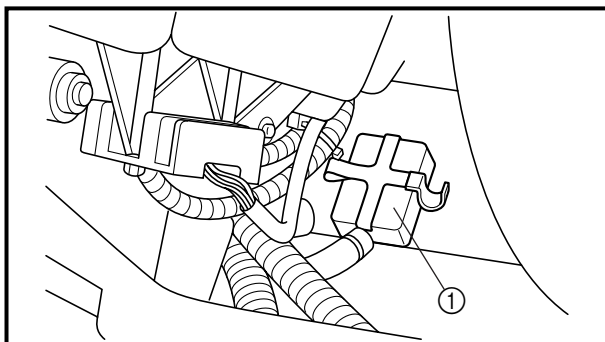


**Bilge strainer inspection**

1. Inspect:
- Bilge strainer  
Contaminants → Clean.  
Cracks/damage → Replace.

**Inspection steps:**

- Disconnect the bilge strainer ① from the bilge strainer holder.
- Inspect the bilge strainer.



**GENERAL**

**Drain plug inspection**

1. Inspect:
- Drain plug  
Cracks/damage → Replace.
  - O-ring  
Cracks/wear → Replace.
  - Screw threads  
Contaminants → Clean.



### Inspection du filtre d'admission d'eau

1. Inspecter:
- Filtre d'admission d'eau  
Encrassement → Nettoyer.  
Fissures/endommagement → Remplacer.

#### Etapes de vérification:

- Déposer le cache d'admission d'eau ①.
- Vérifier les mailles du filtre d'admission d'eau ②.
- Installer le cache d'admission d'eau.

### Inspection de la crépine de cale

1. Inspecter:
- Crépine de cale  
Encrassement → Nettoyer.  
Fissures/endommagement → Remplacer.

#### Etapes de vérification:

- Déconnecter la crépine de cale ① du support de crépine de cale.
- Inspecter la crépine de cale.

### GENERALITES

#### Inspection du bouchon de vidange

1. Inspecter:
- Bouchon de vidange  
Fissures/endommagement → Remplacer.
  - Joint torique  
Fissures/usure → Remplacer.
  - Filets de vis  
Encrassement → Nettoyer.

### Inspektion des Wassereinlaßfilters

1. Überprüfen:
- Wassereinlaßfilter  
Verschmutzungen → Säubern.  
Risse/Beschädigung → Ersetzen.

#### Prüfschritte:

- Wassereinlaßabdeckung ① abnehmen.
- Den Wassereinlaß-Filter Sieb ② überprüfen.
- Die Wassereinlaßabdeckung einbauen.

### Inspektion des Bilgenseibs

1. Überprüfen:
- Bilgenseib  
Verschmutzungen → Säubern.  
Risse/Beschädigung → Ersetzen.

#### Prüfschritte:

- Den Bilgenseib ① von der Halterung trennen.
- Den Bilgenfilter überprüfen.

### ALLGEMEINES

#### Inspektion des Abblaßstopfens

1. Überprüfen:
- Abblaßstopfen  
Risse/Beschädigung → Ersetzen.
  - O-Ring  
Risse/Verschleiß → Ersetzen.
  - Schraubengewinde  
Verschmutzungen → Säubern.

### Inspección del filtro de entrada de agua

1. Inspeccione:
- Filtro de entrada de agua  
Suciedad → Limpie.  
Grietas/daños → Reemplace.

#### Pasos de inspección:

- Extraiga la tapa de entrada de agua ①.
- Inspeccione la malla del filtro de entrada de agua ②.
- Instale la tapa de entrada de agua.

### Inspección del colador de sentina

1. Inspeccione:
- Colador de sentina  
Suciedad → Limpie.  
Grietas/daños → Reemplace.

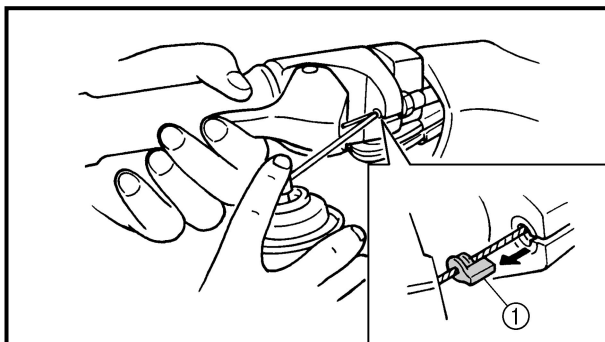
#### Pasos de inspección:

- Desconecte el colador de sentina ① del soporte del colador de sentina.
- Inspeccione el colador de sentina.

### GENERAL

#### Inspección del tapón de drenaje

1. Inspeccione:
- Tapón de drenaje  
Grietas/daños → Reemplace.
  - Junta tórica  
Grietas/desgaste → Reemplace.
  - Roscas de tornillo  
Suciedad → Limpie.



**Lubrication points**

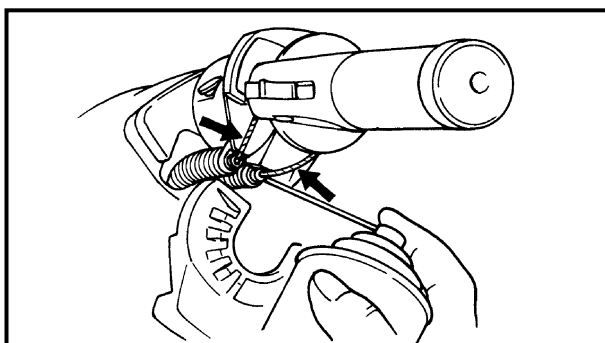
1. Lubricate:
  - Throttle cable (handlebar side)



**Recommended lubricant:**  
**Rust inhibitor**

**NOTE:**

Before lubricating the throttle cable, squeeze the throttle lever and remove the rubber seal ①.



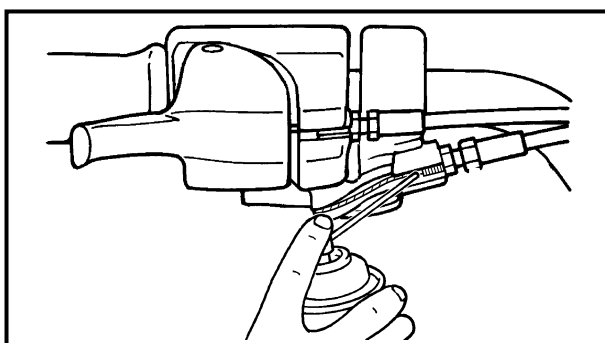
2. Lubricate:
  - QSTS control cables (handlebar side)



**Recommended lubricant:**  
**Yamaha marine grease,**  
**Yamaha grease A**  
**(Water resistant grease)**

**NOTE:**

Before lubricating the QSTS control cables, remove the QSTS cable housing cover. Spray the rust inhibitor into the outer cables, and apply grease to the inner cables.



3. Lubricate:
  - Choke cable (handlebar side)



**Recommended lubricant:**  
**Rust inhibitor**

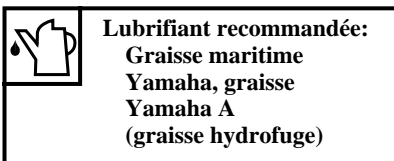
### Points de lubrification

- Lubrifier:
  - Câble d'accélérateur (côté guidon)



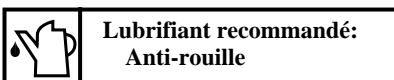
**N.B.:** \_\_\_\_\_  
Avant de lubrifier le câble d'accélérateur, presser la manette des gaz et déposer le joint en caoutchouc ①.

- Lubrifier:
  - Câbles de commande QSTS (côté guidon)



**N.B.:** \_\_\_\_\_  
Il convient de déposer le couvercle du logement des câbles de commande QSTS avant de lubrifier ceux-ci. Vaporiser de l'antirouille sur les gaines de câble et graisser les câbles.

- Lubrifier:
  - Câble d'accélérateur (côté guidon)



### Schmierstellen

- Schmieren:
  - Gasseilzug (am Lenker)



**HINWEIS:** \_\_\_\_\_  
Vor dem Abschmieren des Gasseilzugs, den Gashebel ziehen und die Gummidichtung ① abziehen.

- Schmieren:
  - QSTS-Trimmseilzüge (am Lenker)



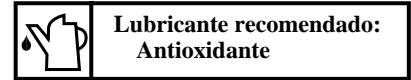
**HINWEIS:** \_\_\_\_\_  
Vor dem Fetten des QSTS-Steuerseilzugs, die Abdeckung der QSTS-Seilzuggehäuse-Ummantelung entfernen. Rostschutzmittel in die äußere Kabelummantelung sprühen und Schmiermittel auf die inneren Seilzüge auftragen.

- Schmieren:
  - Gasseilzug (am Lenker)



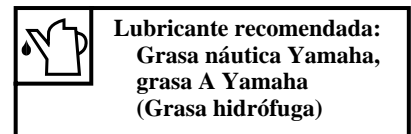
### Puntos de engrase

- Lubrique:
  - Cable del acelerador (lateral del manillar)



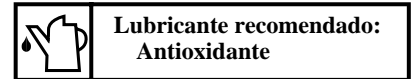
**NOTA:** \_\_\_\_\_  
Antes de engrasar el cable del acelerador, apriete la palanca del acelerador y extraiga el sello de goma ①.

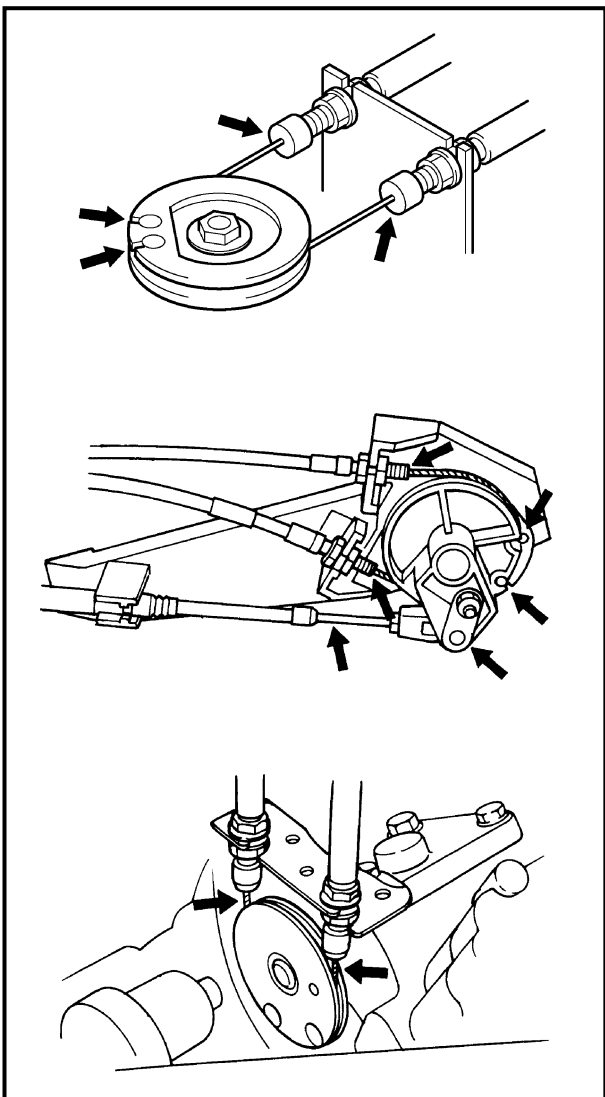
- Lubrique:
  - Cables de control QSTS (lateral del manillar)



**NOTA:** \_\_\_\_\_  
Antes de engrasar los cables de control QSTS, extraiga la cubierta de la caja del cable QSTS. Rocíe con antioxidante los cables exteriores y aplique grasa a los cables interiores.

- Lubrique:
  - Cable del estrangulador (lateral del manillar)



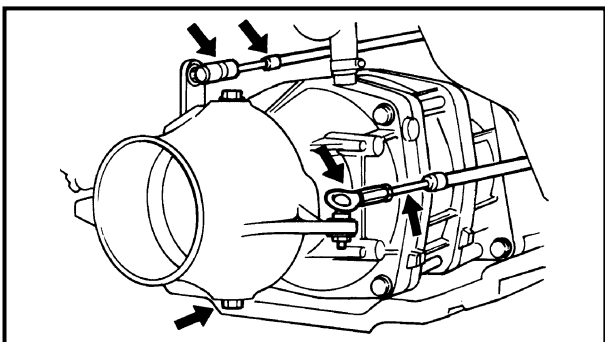


4. Lubricate:

- Throttle cable (carburetor side)
- Oil pump cable
- QSTS cables (pulley side)
- YPVS cables



**Recommended grease:**  
**Yamaha marine grease,**  
**Yamaha grease A**  
**(Water resistant grease)**



5. Lubricate:

- Nozzle pivot shaft
- Steering cable (nozzle side)
- QSTS cable (nozzle side)



**Recommended grease:**  
**Yamaha marine grease,**  
**Yamaha grease A**  
**(Water resistant grease)**

4. Lubrifier:

- Câble d'accélérateur (côté carburateur)
- Câble de pompe à huile
- Câbles QSTS (côté poulie)
- Câbles YPVS



**Graisse recommandée:**  
**Graisse maritime**  
**Yamaha, graisse**  
**Yamaha A**  
**(graisse hydrofuge)**

4. Schmierem:

- Gasseilzug (am Vergaser)
- Ölpumpenkabel
- QSTS-Seilzüge (Riemenscheibenseite)
- YPVS-Seilzüge



**Empfohlenes Schmiermittel:**  
**Yamaha Marine Fett,**  
**Yamaha Fett A**  
**(Wasserbeständiges Fett)**

4. Lubrique:

- Cable del acelerador (lateral del carburador)
- Cable de la bomba de aceite
- Cables QSTS (lateral de la polea)
- Cables YPVS



**Grasa recomendada:**  
**Grasa náutica Yamaha,**  
**grasa A Yamaha**  
**(Grasa hidrófuga)**

5. Lubrifier:

- Boulon d'articulation de la tuyère
- Câble de direction (côté tuyère)
- Câble QSTS (côté tuyère)



**Graisse recommandée:**  
**Graisse maritime**  
**Yamaha, graisse**  
**Yamaha A**  
**(graisse hydrofuge)**

5. Schmierem:

- Düsendrehzapfen
- Steuerseilzug (Düsenseite)
- QSTS-Seilzug (Düsenseite)



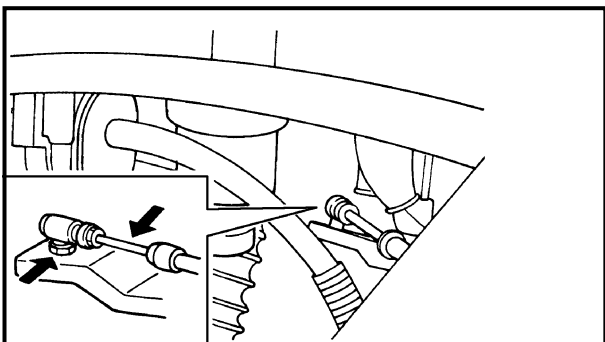
**Empfohlenes Schmiermittel:**  
**Yamaha Marine Fett,**  
**Yamaha Fett A**  
**(Wasserbeständiges Fett)**

5. Lubrique:

- Eje del pivote de la boquilla
- Cable de la dirección (lateral de la boquilla)
- Cable QSTS (lateral de la boquilla)



**Grasa recomendada:**  
**Grasa náutica Yamaha,**  
**grasa A Yamaha**  
**(Grasa hidrófuga)**



6. Lubricate:

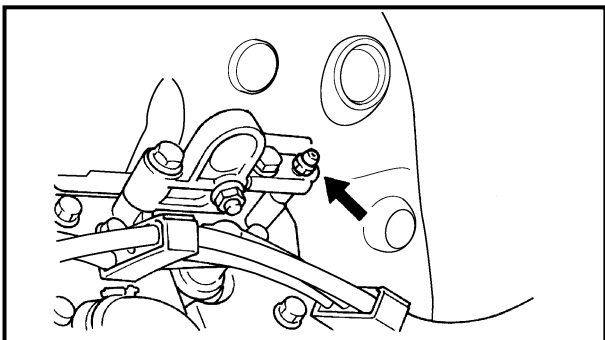
- Steering cable
- Steering cable joint

**NOTE:**

Disconnect the joints and apply a small amount of grease.



**Recommended grease:**  
**Yamaha marine grease,**  
**Yamaha grease A**  
**(Water resistant grease)**



7. Fill:

- Intermediate housing



**Recommended grease:**  
**Yamaha marine grease,**  
**Yamaha grease A**  
**(Water resistant grease)**

**NOTE:**

Fill the intermediate housing with the recommended grease through the grease nipples.

6. Lubrifier:

- Câble de direction
- Raccord de câble de direction

N.B.: \_\_\_\_\_

Déconnecter les raccords et appliquer une petite quantité de graisse.



**Graisse recommandée:**  
Graisse maritime  
Yamaha, graisse  
Yamaha A  
(graisse hydrofuge)

7. Remplir:

- Logement intermédiaire



**Graisse recommandée:**  
Graisse maritime  
Yamaha, graisse  
Yamaha A  
(graisse hydrofuge)

N.B.: \_\_\_\_\_

Garnir le logement intermédiaire de la graisse recommandée par les graisseurs.

6. Schmierer:

- Steuerseilzug
- Steuerseilzug-Verbindungsstück

HINWEIS: \_\_\_\_\_

Die Verbindungsstücke trennen und etwas Schmierfett auftragen.



**Empfohlenes Schmiermittel:**  
Yamaha Marine Fett,  
Yamaha Fett A  
(Wasserbeständiges Fett)

7. Füllen:

- Zwischengehäuse



**Empfohlenes Schmiermittel:**  
Yamaha Marine Fett,  
Yamaha Fett A  
(Wasserbeständiges Fett)

HINWEIS: \_\_\_\_\_

Das Zwischengehäuse durch die Schmiernippel mit dem empfohlenen Schmiermittel füllen.

6. Lubrique:

- Cable de la dirección
- Junta del cable de la dirección

NOTA: \_\_\_\_\_

Desconecte las juntas y aplique un poco de grasa.



**Grasa recomendada:**  
Grasa náutica Yamaha,  
grasa A Yamaha  
(Grasa hidrófuga)

7. Llene:

- Envoltura intermedia



**Grasa recomendada:**  
Grasa náutica Yamaha,  
grasa A Yamaha  
(Grasa hidrófuga)

NOTA: \_\_\_\_\_

Llene la envoltura intermedia con la grasa recomendada a través de los engrasadores.

## CHAPTER 4 FUEL SYSTEM

<b>FUEL COCK AND FUEL FILTER</b> .....	4-1
EXPLODED DIAGRAM .....	4-1
REMOVAL AND INSTALLATION CHART .....	4-1
SERVICE POINTS .....	4-2
Fuel filter inspection .....	4-2
Fuel cock inspection.....	4-2
 <b>OIL TANK</b> .....	 4-3
EXPLODED DIAGRAM .....	4-3
REMOVAL AND INSTALLATION CHART .....	4-3
SERVICE POINTS .....	4-5
Oil line inspection .....	4-5
Oil level switch inspection.....	4-5
Oil tank inspection .....	4-5
 <b>FUEL TANK</b> .....	 4-6
EXPLODED DIAGRAM .....	4-6
REMOVAL AND INSTALLATION CHART .....	4-6
SERVICE POINTS .....	4-9
Check valve inspection .....	4-9
Fuel level switch inspection .....	4-9
Fuel tank inspection .....	4-9
Pipe joint inspection .....	4-9
 <b>INTAKE DUCT AND SILENCER</b> .....	 4-10
EXPLODED DIAGRAM .....	4-10
REMOVAL AND INSTALLATION CHART .....	4-10
 <b>CARBURETOR UNIT</b> .....	 4-12
EXPLODED DIAGRAM .....	4-12
REMOVAL AND INSTALLATION CHART .....	4-12
SERVICE POINTS .....	4-16
Throttle valve synchronization inspection and adjustment .....	4-16
Choke cable and throttle cable installation.....	4-17
Oil pump cable installation .....	4-17
Carburetor assembly .....	4-17



## CHAPITRE 4 SYSTEME D'ALIMENTATION

<b>ROBINET DE CARBURANT ET FILTRE DE CARBURANT</b> .....	4-1
VUE EN ECLATE .....	4-1
TABLEAU DE DEPOSE ET D'INSTALLATION .....	4-1
POINTS D'ENTRETIEN .....	4-2
Inspection du filtre de carburant ..	4-2
Inspection du robinet de carburant ..	4-2
<b>RESERVOIR D'HUILE</b> .....	4-3
VUE EN ECLATE .....	4-3
TABLEAU DE DEPOSE ET D'INSTALLATION .....	4-3
POINTS D'ENTRETIEN .....	4-5
Inspection de la canalisation d'huile .....	4-5
Inspection du contacteur de niveau d'huile .....	4-5
Inspection du réservoir d'huile .....	4-5
<b>RESERVOIR DE CARBURANT</b> .....	4-6
VUE EN ECLATE .....	4-6
TABLEAU DE DEPOSE ET D'INSTALLATION .....	4-6
POINTS D'ENTRETIEN .....	4-9
Inspection de la clapet antiretour ..	4-9
Inspection du contacteur de niveau de carburant .....	4-9
Inspection du réservoir de carburant .....	4-9
Inspection du raccord de tuyau .....	4-9
<b>CONDUITE D'ADMISSION ET SILENCIEUX</b> .....	4-10
VUE EN ECLATE .....	4-10
TABLEAU DE DEPOSE ET D'INSTALLATION .....	4-10
<b>CARBURATEUR</b> .....	4-12
VUE EN ECLATE .....	4-12
TABLEAU DE DEPOSE ET D'INSTALLATION .....	4-12
POINTS D'ENTRETIEN .....	4-16
Inspection et réglage de la synchronisation du papillon des gaz .....	4-16
Installation du câble d'accélérateur et du câble de starter .....	4-17
Installation du câble de pompe à huile .....	4-17
Ensemble de carburateur .....	4-17

## KAPITEL 4 KRAFTSTOFFANLAGE

<b>KRAFTSTOFFHAHN UND KRAFTSTOFFFILTER</b> .....	4-1
EXPLOSIONSZEICHNUNG .....	4-1
AUSBAU- UND EINBAUTABELLE .....	4-1
WARTUNGSPUNKTE .....	4-2
Inspektion des Kraftstofffilters .....	4-2
Inspektion des Kraftstoffhahns .....	4-2
<b>ÖLTANK</b> .....	4-3
EXPLOSIONSZEICHNUNG .....	4-3
AUSBAU- UND EINBAUTABELLE .....	4-3
WARTUNGSPUNKTE .....	4-5
Inspektion der Ölleitung .....	4-5
Inspektion des Ölstandschalters .....	4-5
Inspektion des Öltanks .....	4-5
<b>KRAFTSTOFFTANK</b> .....	4-6
EXPLOSIONSZEICHNUNG .....	4-6
AUSBAU- UND EINBAUTABELLE .....	4-6
WARTUNGSPUNKTE .....	4-9
Inspektion des Rückschlagventils .....	4-9
Inspektion des Kraftstoffstandschalters .....	4-9
Inspektion des Kraftstofftanks .....	4-9
Inspektion der Rohrverbindung .....	4-9
<b>EINLASSROHR UND SCHALLDÄMPFER</b> .....	4-10
EXPLOSIONSZEICHNUNG .....	4-10
AUSBAU- UND EINBAUTABELLE .....	4-10
<b>VERGASEREINHEIT</b> .....	4-12
EXPLOSIONSZEICHNUNG .....	4-12
AUSBAU UND EINBAUTABELLE .....	4-12
WARTUNGSPUNKTE .....	4-16
Inspektion und Einstellung der Drosselventilsynchro- nisierung .....	4-16
Einbau des Chokeseilzugs und Gasseilzugs .....	4-17
Einbau des Ölpumpen- kabels .....	4-17
Montage des Vergasers .....	4-17

## CAPITULO 4 SISTEMA DE COMBUSTIBLE

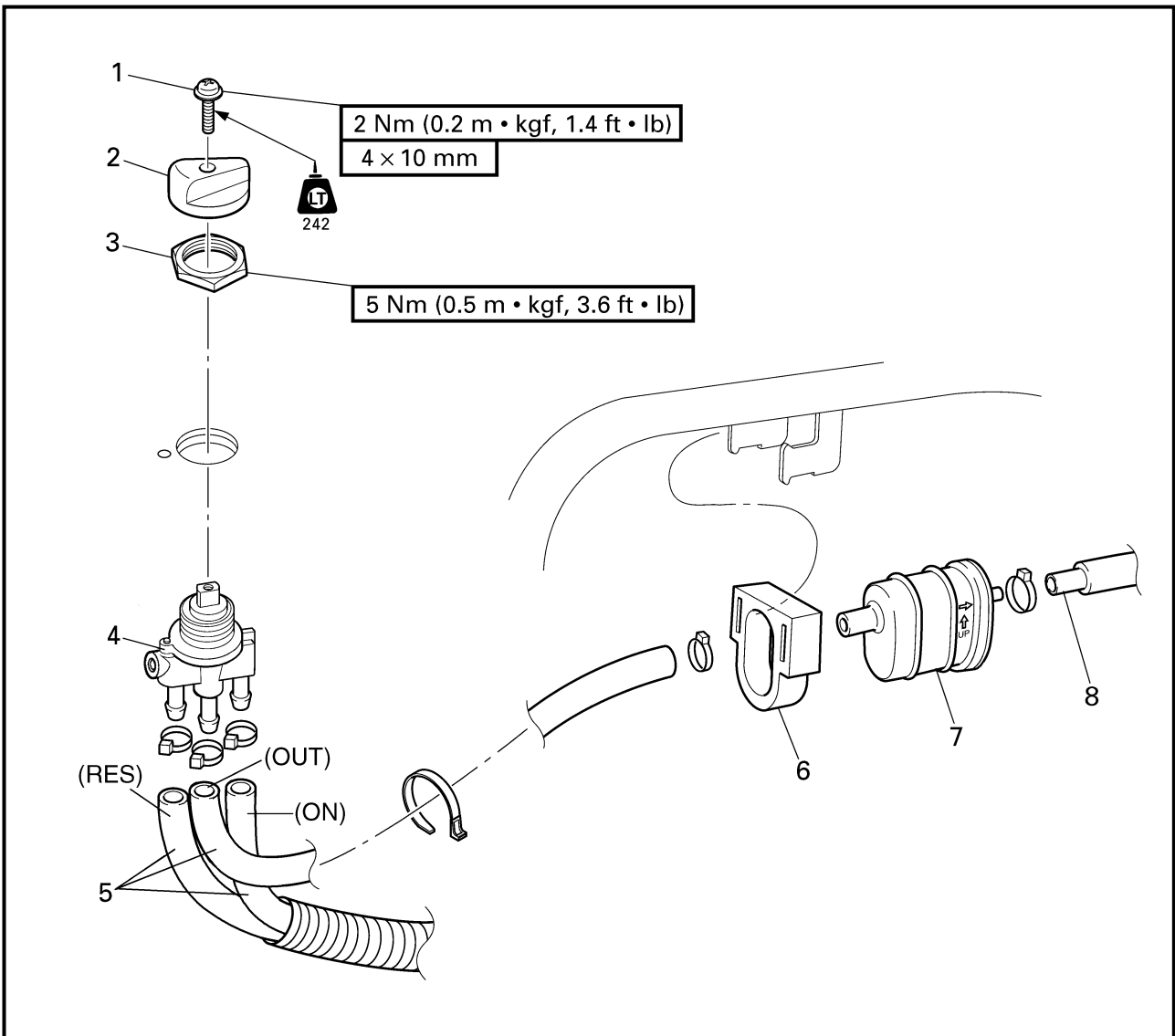
<b>GRIFO Y FILTRO DE COMBUSTIBLE</b> .....	4-1
DIAGRAMA DETALLADO .....	4-1
GRÁFICA DE EXTRACCIÓN E INSTALACIÓN .....	4-1
PUNTOS DE SERVICIO .....	4-2
Inspección del filtro de combustible .....	4-2
Inspección del grifo de combustible .....	4-2
<b>DEPÓSITO DE ACEITE</b> .....	4-3
DIAGRAMA DETALLADO .....	4-3
GRÁFICA DE EXTRACCIÓN E INSTALACIÓN .....	4-3
PUNTOS DE SERVICIO .....	4-5
Inspección de la línea de aceite .....	4-5
Inspección del interruptor del nivel de aceite .....	4-5
Inspección del depósito de aceite ..	4-5
<b>DEPÓSITO DE COMBUSTIBLE</b> .....	4-6
DIAGRAMA DETALLADO .....	4-6
GRÁFICA DE EXTRACCIÓN E INSTALACIÓN .....	4-6
PUNTOS DE SERVICIO .....	4-9
Inspección de la válvula de retención .....	4-9
Inspección del interruptor del nivel de combustible .....	4-9
Inspección del depósito de combustible .....	4-9
Inspección de la junta del tubo .....	4-9
<b>CONDUCTO DE ADMISIÓN Y SILENCIADOR</b> .....	4-10
DIAGRAMA DETALLADO .....	4-10
GRÁFICA DE EXTRACCIÓN E INSTALACIÓN .....	4-10
<b>UNIDAD DEL CARBURADOR</b> .....	4-12
DIAGRAMA DETALLADO .....	4-12
GRÁFICA DE EXTRACCIÓN E INSTALACIÓN .....	4-12
PUNTOS DE SERVICIO .....	4-16
Inspección y ajuste de la sincronización de la válvula del acelerador .....	4-16
Instalación del cable del estrangulador y del cable del acelerador .....	4-17
Instalación del cable de la bomba de aceite .....	4-17
Conjunto del carburador .....	4-17

---

<b>CARBURETOR</b> .....	4-18
EXPLODED DIAGRAM .....	4-18
REMOVAL AND INSTALLATION CHART .....	4-18
SERVICE POINTS .....	4-21
Diaphragm inspection .....	4-21
Accelerator pump body inspection .....	4-21
Arm inspection .....	4-21
Regulator body inspection .....	4-22
Needle valve inspection .....	4-22
Jet and carburetor body inspection .....	4-22
High- and low-speed adjusting screw inspection .....	4-22
High- and low-speed adjusting screw adjustment.....	4-23
Carburetor assembly .....	4-23
<b>FUEL PUMP</b> .....	4-24
EXPLODED DIAGRAM .....	4-24
REMOVAL AND INSTALLATION CHART .....	4-24
SERVICE POINTS .....	4-26
Fuel pump inspection .....	4-26
Fuel filter inspection .....	4-26
<b>OIL PUMP</b> .....	4-27
EXPLODED DIAGRAM .....	4-27
REMOVAL AND INSTALLATION CHART .....	4-27
SERVICE POINTS .....	4-29
Oil pump inspection.....	4-29
Oil hose inspection .....	4-29
Check valve inspection .....	4-29
Oil pump cable adjustment.....	4-30
Oil injection pump air bleeding .....	4-31

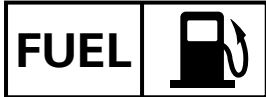
<b>CARBURATEUR</b> .....	4-18	<b>VERGASER</b> .....	4-18	<b>CARBURADOR</b> .....	4-18
VUE EN ECLATE.....	4-18	EXPLOSIONSZEICHNUNG.....	4-18	DIAGRAMA DETALLADO .....	4-18
TABLEAU DE DEPOSE ET		AUSBAU- UND		GRÁFICA DE EXTRACCIÓN E	
D'INSTALLATION .....	4-18	EINBAUTABELLE .....	4-18	INSTALACIÓN .....	4-18
POINTS D'ENTRETIEN .....	4-21	WARTUNGSPUNKTE .....	4-21	PUNTOS DE SERVICIO .....	4-21
Inspection du diaphragme .....	4-21	Inspektion der Membran .....	4-21	Inspección del diafragma .....	4-21
Inspection du corps de la pompe		Inspektion des Beschleu-		Inspección del cuerpo de la	
d'accélérateur.....	4-21	nigungspumpengehäuses ..	4-21	bomba de aceleración .....	4-21
Inspection du bras de flotteur.....	4-21	Inspektion des Arms .....	4-21	Inspección del brazo .....	4-21
Inspection du corps du régulateur..	4-22	Inspektion des		Inspección del cuerpo del	
Inspection du poiteau .....	4-22	Reglergehäuses .....	4-22	regulador .....	4-22
Inspection du gicleur et du		Inspektion des Nadelventils ..	4-22	Inspección de la válvula de	
corps de carburateur.....	4-22	Inspektion der Düse und		aguja .....	4-22
Inspection des vis de réglage de		des Vergasergehäuses .....	4-22	Inspección del cuerpo del	
haut et bas régime .....	4-22	Inspektion der Schnell-		carburador y surtidor .....	4-22
Réglage des vis de réglage de		und Langsamlauf		Inspección de los tornillos de	
haut et bas régime .....	4-23	Stellschraube .....	4-22	ajuste de alta y baja velocidad ..	4-22
Ensemble de carburateur.....	4-23	Einstellung der Schnell-		Ajuste de los tornillos de ajuste	
<b>POMPE A CARBURANT</b> .....	4-24	Stellschraube .....	4-23	de alta y baja velocidad .....	4-23
VUE EN ECLATE.....	4-24	Montage des Vergaser .....	4-23	Conjunto del carburador .....	4-23
TABLEAU DE DEPOSE ET		<b>KRAFTSTOFFPUMPE</b> .....	4-24	<b>BOMBA DE COMBUSTIBLE</b> .....	4-24
D'INSTALLATION .....	4-24	EXPLOSIONSZEICHNUNG.....	4-24	DIAGRAMA DETALLADO .....	4-24
POINTS D'ENTRETIEN .....	4-26	AUSBAU- UND		GRÁFICA DE EXTRACCIÓN E	
Inspection de la pompe de		EINBAUTABELLE .....	4-24	INSTALACIÓN .....	4-24
carburant .....	4-26	WARTUNGSPUNKTE .....	4-26	PUNTOS DE SERVICIO .....	4-26
Inspection du filtre de carburant ..	4-26	Inspektion der		Inspección de la bomba de	
<b>POMPE A HUILE</b> .....	4-27	Kraftstoffpumpe .....	4-26	combustible.....	4-26
VUE EN ECLATE.....	4-27	Inspektion des		Inspección del filtro de	
TABLEAU DE DEPOSE ET		Kraftstofffilters .....	4-26	combustible.....	4-26
D'INSTALLATION .....	4-27	<b>ÖLPUMPE</b> .....	4-27	<b>BOMBA DE ACEITE</b> .....	4-27
POINTS D'ENTRETIEN .....	4-29	EXPLOSIONSZEICHNUNG.....	4-27	DIAGRAMA DETALLADO .....	4-27
Inspection de la pompe à huile....	4-29	AUSBAU- UND		GRÁFICA DE EXTRACCIÓN E	
Inspection du flexible d'huile .....	4-29	EINBAUTABELLE .....	4-27	INSTALACIÓN .....	4-27
Inspection de la clapet antiretour ..	4-29	WARTUNGSPUNKTE .....	4-29	PUNTOS DE SERVICIO .....	4-29
Réglage du câble de la		Inspektion der Ölpumpe .....	4-29	Inspección de la bomba de	
pompe à huile.....	4-30	Inspektion des Ölschlauchs ..	4-29	aceite .....	4-29
Purge d'air de la pompe		Inspektion des		Inspección de la manguera de	
d'injection d'huile.....	4-31	Rückschlagventils .....	4-29	aceite .....	4-29
		Einstellung des		Inspección de la válvula de	
		Ölpumpenkabels .....	4-30	retención .....	4-29
		Entlüftung der Öleinspritz-		Ajuste del cable de la bomba de	
		pumpe.....	4-31	aceite .....	4-30
				Sangrado del aire de la bomba	
				de inyección de aceite.....	4-31

**FUEL COCK AND FUEL FILTER  
EXPLODED DIAGRAM**



**REMOVAL AND INSTALLATION CHART**

Step	Procedure/Part name	Q'ty	Service points
	<b>FUEL COCK AND FUEL FILTER REMOVAL</b>		Follow the left "Step" for removal.
1	Screw	1	
2	Knob	1	
3	Nut	1	
4	Fuel cock assembly	1	
5	Fuel hose	3	
6	Holder	1	
7	Fuel filter	1	
8	Fuel hose	1	
			Reverse the removal steps for installation.



**ROBINET DE CARBURANT ET FILTRE DE CARBURANT**  
**KRAFTSTOFFHAHN UND KRAFTSTOFFFILTER**  
**GRIFO Y FILTRO DE COMBUSTIBLE**

F  
D  
ES

**ROBINET DE CARBURANT ET FILTRE DE CARBURANT**

VUE EN ECLATE

TABLEAU DE DEPOSE ET D'INSTALLATION

Etape	Procédé/nom de pièce	Qté	Points d'entretien
	<b>DEPOSE DU ROBINET DE CARBURANT ET DU FILTRE DE CARBURANT</b>		Suivre l' "étape" de gauche pour la dépose.
1	Vis	1	
2	Bouton	1	
3	Ecrou	1	
4	Ensemble de robinet de carburant	1	
5	Flexible de carburant	3	
6	Outil de maintien	1	
7	Filtre de carburant	1	
8	Flexible de carburant	1	
			Pour l' installation, inverser les étapes de la dépose.

**KRAFTSTOFFHAHN UND KRAFTSTOFFFILTER**

EXPLOSIONSZEICHNUNG

AUSBAU- UND EINBAUTABELLE

Schritt	Verfahren/Teilebezeichnung	Menge	Wartungspunkte
	<b>AUSBAU DES KRAFTSTOFFHAHNS UND KRAFTSTOFFFILTERS</b>		Den Punkten der Spalte "Schritt" links zum Ausbau folgen.
1	Schraube	1	
2	Knopf	1	
3	Mutter	1	
4	Kraftstoffhahn-Bauteil	1	
5	Kraftstoffschlauch	3	
6	Halterung	1	
7	Kraftstofffilter	1	
8	Kraftstoffschlauch	1	
			Zum Einbauen die Ausbausritte in umgekehrter Reihenfolge ausführen.

**GRIFO Y FILTRO DE COMBUSTIBLE**

DIAGRAMA DETALLADO

GRÁFICA DE EXTRACCIÓN E INSTALACIÓN

Paso	Procedimiento/Denominación de la pieza	Cantidad	Puntos de servicio
	<b>EXTRACCIÓN DEL GRIFO Y EL FILTRO DEL COMBUSTIBLE</b>		Siga el "Paso" de la izquierda para la extracción.
1	Tornillo	1	
2	Perilla	1	
3	Tuerca	1	
4	Conjunto del grifo de combustible	1	
5	Manguera de combustible	3	
6	Soporte	1	
7	Filtro de combustible	1	
8	Manguera de combustible	1	
			Para la instalación, invierta los pasos de la extracción.



### SERVICE POINTS

#### Fuel filter inspection

Refer to "FUEL SYSTEM" in chapter 3.

#### Fuel cock inspection

1. Check:

- Fuel cock

Contaminants → Clean.

Rough movement → Replace.



**ROBINET DE CARBURANT ET FILTRE DE CARBURANT**  
**KRAFTSTOFFHAHN UND KRAFTSTOFFFILTER**  
**GRIFO Y FILTRO DE COMBUSTIBLE**



**POINTS D'ENTRETIEN**

**Inspection du filtre de carburant**

Se reporter à "SYSTEME DE CARBURANT" au chapitre 3.

**Inspection du robinet de carburant**

1. Vérifier:

- Robinet de carburant  
Encrasement → Nettoyer.  
Mouvement irrégulier → Remplacer.

**WARTUNGSPUNKTE**

**Inspektion des Kraftstofffilters**

Siehe "KRAFTSTOFFANLAGE" in Kapitel 3.

**Inspektion des Kraftstoffhahns**

1. Kontrollieren:

- Kraftstoffhahn  
Verschmutzungen → Säubern.  
Nicht leicht beweglich → Ersetzen.

**PUNTOS DE SERVICIO**

**Inspección del filtro de combustible**

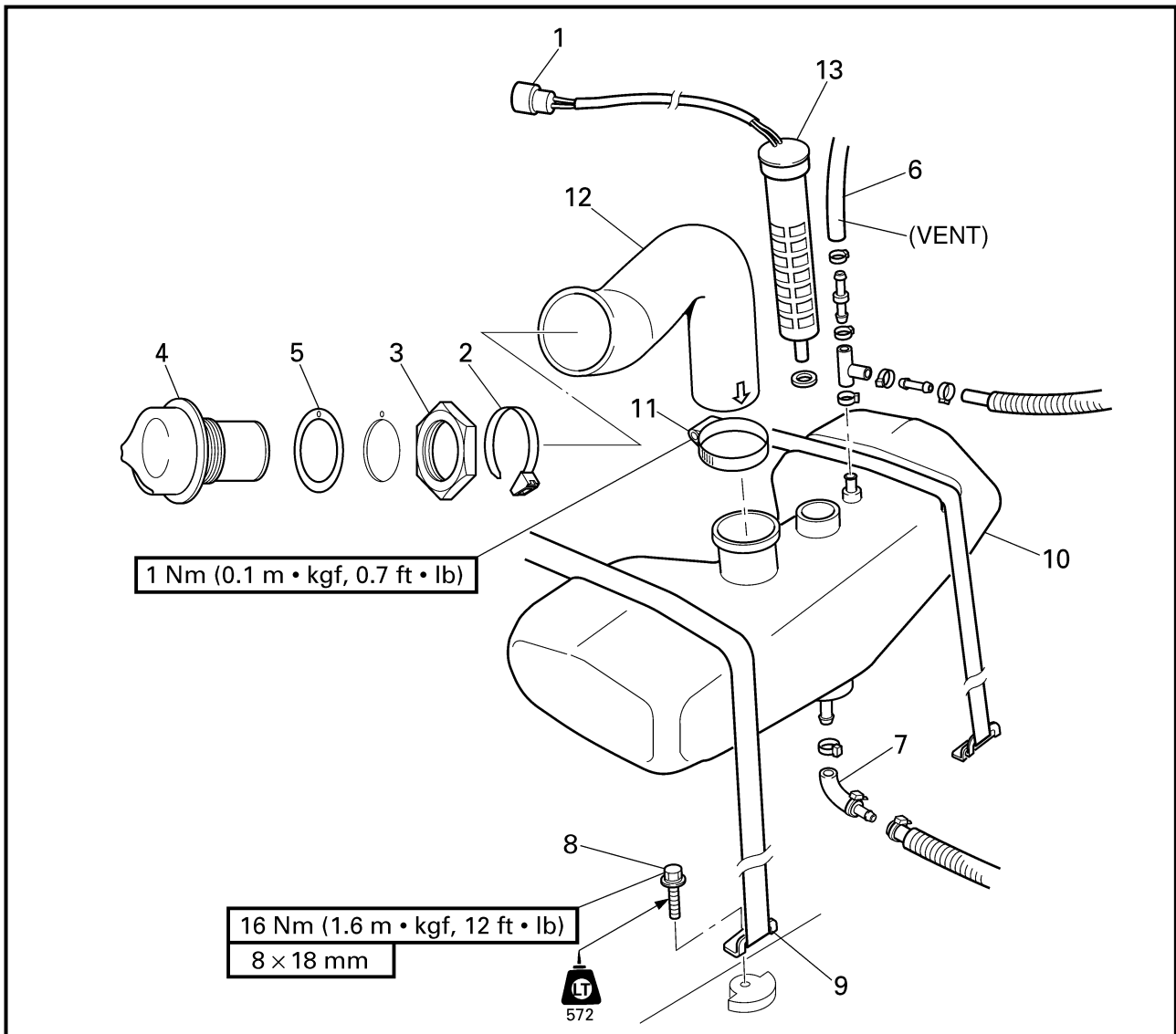
Consulte la sección "SISTEMA DE COMBUSTIBLE" del capítulo 3.

**Inspección del grifo de combustible**

1. Compruebe:

- Grifo de combustible  
Suciedad → Limpie.  
Movimiento brusco → Reemplace.

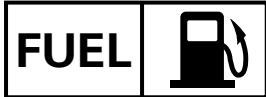
**OIL TANK  
EXPLODED DIAGRAM**



**REMOVAL AND INSTALLATION CHART**

Step	Procedure/Part name	Q'ty	Service points
	<b>OIL TANK REMOVAL</b>		
	Engine unit		Follow the left "Step" for removal.
	Steering console cover assembly		Refer to "ENGINE UNIT" in chapter 5.
			Refer to "STEERING CONSOLE COVER" in chapter 8.
1	Oil level sensor coupler	1	
2	Band	1	
3	Nut	1	
4	Oil filler neck	1	
5	Rubber seal	1	





**RESERVOIR D'HUILE**  
**ÖLTANK**  
**DEPÓSITO DE ACEITE**



**RESERVOIR D'HUILE**

VUE EN ECLATE

**TABLEAU DE DEPOSE ET D'INSTALLATION**

Etape	Procédé/nom de pièce	Qté	Points d'entretien
	<b>DEPOSE DU RESERVOIR D'HUILE</b>		Suivre l' "étape" de gauche pour la dépose.
	Moteur		Se reporter à "MOTEUR" au chapitre 5.
	Ensemble console de direction		Se reporter à "CACHE DE LA CONSOLE DE DIRECTION" au chapitre 8.
1	Coupleur de détecteur de niveau d'huile	1	
2	Sangle	1	
3	Ecrou	1	
4	Goulot de remplissage d'huile	1	
5	Joint en caoutchouc	1	

**ÖLTANK**

EXPLOSIONSZEICHNUNG

**AUSBAU- UND EINBAUTABELLE**

Schritt	Verfahren/Teilebezeichnung	Menge	Wartungspunkte
	<b>AUSBAU DES ÖLTANKS</b>		Den Punkten der Spalte "Schritt" links zum Ausbau folgen.
	Motorblock		Siehe "MOTORBLOCK" in Kapitel 5.
	Abdeckungsbauteil der Steuerkonsole		Siehe "STEUERKONSOLEABDECKUNG" in Kapitel 8.
1	Stecker für den Ölstandgeber	1	
2	Band	1	
3	Mutter	1	
4	Öltankeinfüllstutzen	1	
5	Gummidichtung	1	

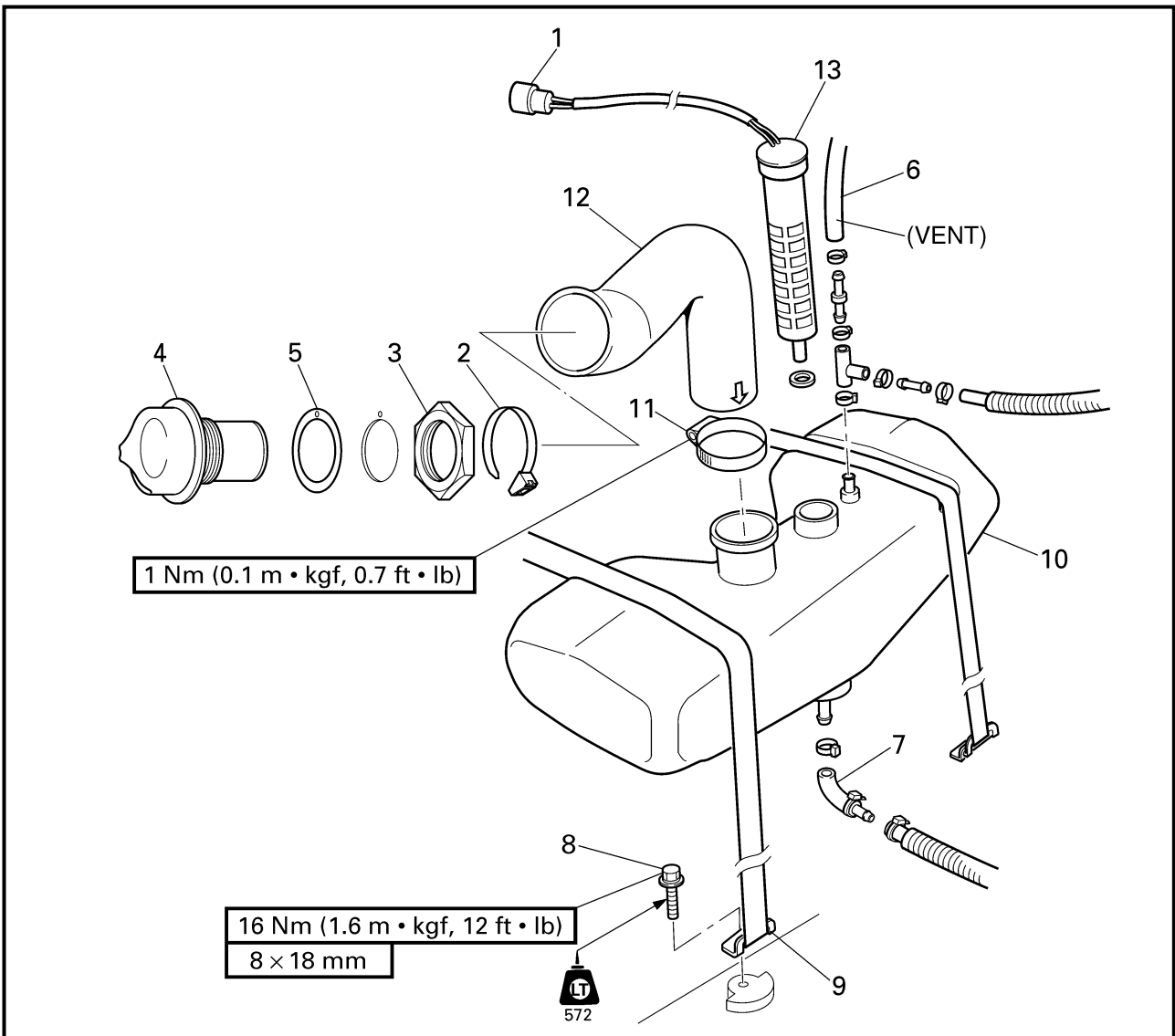
**DEPÓSITO DE ACEITE**

DIAGRAMA DETALLADO

**GRÁFICA DE EXTRACCIÓN E INSTALACIÓN**

Paso	Procedimiento/Denominación de la pieza	Cantidad	Puntos de servicio
	<b>EXTRACCIÓN DEL DEPÓSITO DE ACEITE</b>		Siga el "Paso" de la izquierda para la extracción.
	Unidad del motor		Consulte la sección "UNIDAD DEL MOTOR" del capítulo 5.
	Conjunto de la tapa de la consola de dirección		Consulte la sección "TAPA DE LA CONSOLA DE LA DIRECCIÓN" del capítulo 8.
1	Acoplador del sensor del nivel de aceite	1	
2	Banda	1	
3	Tuerca	1	
4	Tubo de llenado del aceite	1	
5	Sello de goma	1	

**EXPLODED DIAGRAM**



Step	Procedure/Part name	Q'ty	Service points
6	Breather hose	1	Reverse the removal steps for installation.
7	Oil hose	1	
8	Bolt	2	
9	Tank belt	2	
10	Oil tank assembly	1	
11	Hose clamp	1	
12	Oil filler hose	1	
13	Oil level sensor	1	



**RESERVOIR D'HUILE  
ÖLTANK  
DEPÓSITO DE ACEITE**



**VUE EN ECLATE**

Etape	Procédé/nom de pièce	Qté	Points d'entretien
6	Reniflard	1	Pour l'installation, inverser les étapes de la dépose.
7	Flexible d'huile	1	
8	Boulon	2	
9	Courroie de réservoir	2	
10	Ensemble de réservoir d'huile	1	
11	Bride de flexible	1	
12	Flexible de remplissage d'huile	1	
13	Capteur de niveau d'huile	1	

**EXPLOSIONSZEICHNUNG**

Schritt	Verfahren/Teilebezeichnung	Menge	Wartungspunkte
6	Entlüfterschlauch	1	Zum Einbauen die Ausbauschnitte in umgekehrter Reihenfolge ausführen.
7	Ölschlauch	1	
8	Schraube	2	
9	Tankgürtel	2	
10	Öltank-Bauteil	1	
11	Schlauchklemme	1	
12	Öleinfüllschlauch	1	
13	Ölstandsensor	1	

**DIAGRAMA DETALLADO**

Paso	Procedimiento/Denominación de la pieza	Cantidad	Puntos de servicio
6	Manguera de ventilación	1	Para la instalación, invierta los pasos de la extracción.
7	Manguera de aceite	1	
8	Perno	2	
9	Correa del depósito	2	
10	Conjunto del depósito de aceite	1	
11	Abrazadera de manguera	1	
12	Manguera de llenado de aceite	1	
13	Sensor del nivel de aceite	1	



---

## SERVICE POINTS

### Oil line inspection

1. Inspect:

- Oil filter  
Contaminants → Clean.  
Frays/tears → Replace.
- Rubber seal  
Cracks/wear → Replace.
- Oil hose
- Oil tank
- Oil filler cap  
Cracks/damage → Replace.
- Check valve  
Malfunction → Replace.

### Oil level switch inspection

Refer to "INDICATION SYSTEM" in chapter 7.

### Oil tank inspection

1. Inspect:

- Oil tank  
Cracks/damage → Replace.



#### POINTS D'ENTRETIEN

##### Inspection de la canalisation d'huile

1. Inspecter:
  - Filtre à huile  
Encrassement → Nettoyer.  
Usure/déchirures → Remplacer.
  - Joint en caoutchouc  
Fissures/usure → Remplacer.
  - Flexible d'huile
  - Réservoir d'huile
  - Capuchon de remplissage  
d'huile  
Fissures/endommagement →  
Remplacer.
  - Clapet antiretour  
Dysfonctionnement → Rempla-  
cer.

##### Inspection du contacteur de niveau d'huile

Se reporter à "SYSTEME  
D'INDICATION" au chapitre 7.

##### Inspection du réservoir d'huile

1. Inspecter:
  - Réservoir d'huile  
Fissures/endommagement →  
Remplacer.

#### WARTUNGSPUNKTE

##### Inspektion der Ölleitung

1. Überprüfen:
  - Ölfilter  
Verschmutzungen →  
Säubern.  
Fransen/Risse → Ersetzen.
  - Gummidichtung  
Risse/Verschleiß → Erset-  
zen.
  - Ölschlauch
  - Öltank
  - Öltankdeckel  
Risse/Beschädigung →  
Ersetzen.
  - Rückschlagventil  
Fehlerhafte Funktion →  
Ersetzen.

##### Inspektion des Ölstandschalters

Siehe "ANZEIGESYSTEM"  
in Kapitel 7.

##### Inspektion des Öltanks

1. Überprüfen:
  - Öltank  
Risse/Beschädigung →  
Ersetzen.

#### PUNTOS DE SERVICIO

##### Inspección de la línea de aceite

1. Inspeccione:
  - Filtro de aceite  
Suciedad → Limpie.  
Grietas/roturas → Reemplace.
  - Sello de goma  
Grietas/desgaste → Reemplace.
  - Manguera de aceite
  - Depósito de aceite
  - Tapón de llenado del aceite  
Grietas/daños → Reemplace.
  - Válvula de retención  
Funcionamiento incorrecto →  
Reemplace.

##### Inspección del interruptor del nivel de aceite

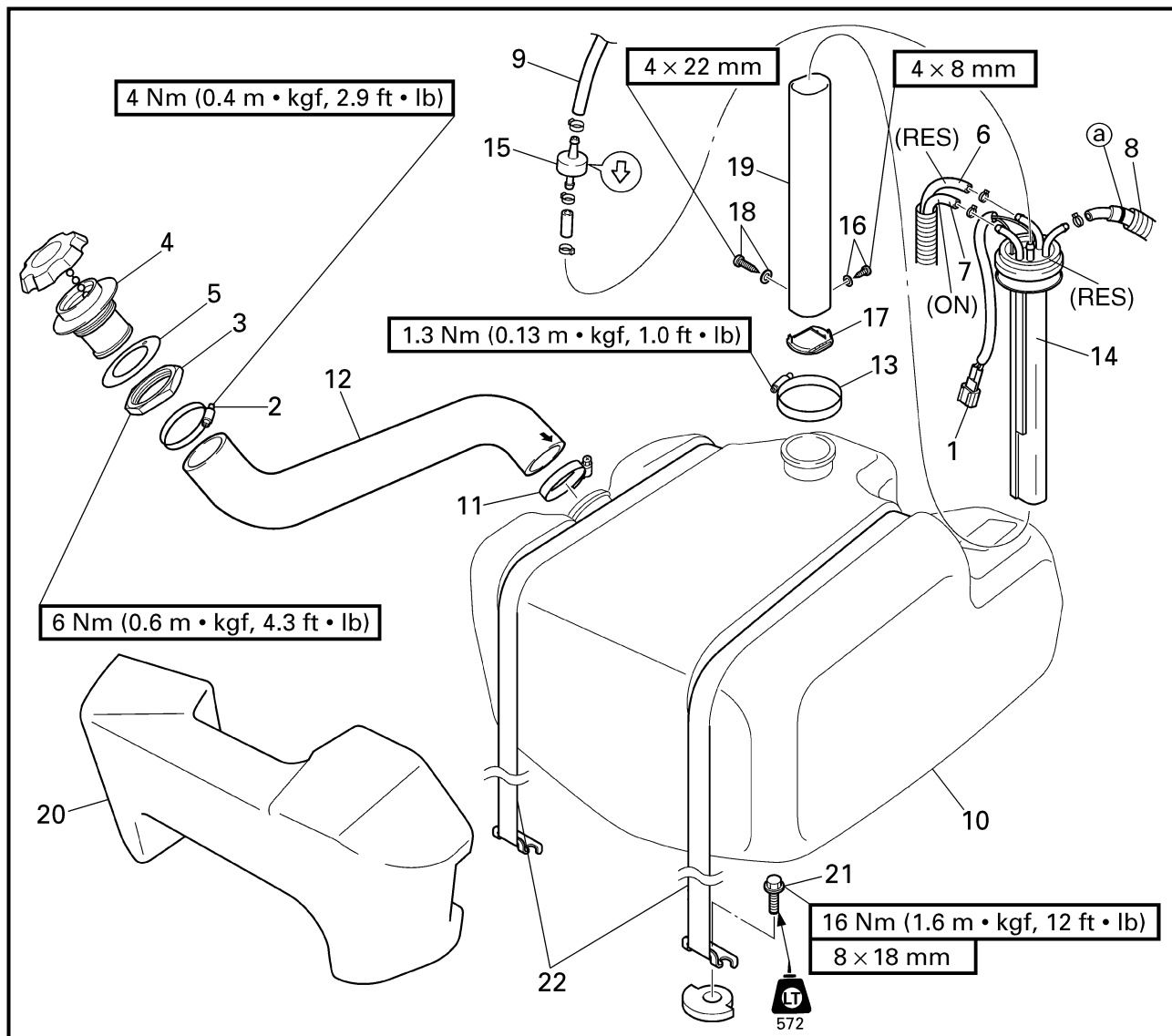
Consulte la sección "SISTEMA  
DE INDICACIÓN" del capítulo  
7.

##### Inspección del depósito de aceite

1. Inspeccione:
  - Depósito de aceite  
Grietas/daños → Reemplace.

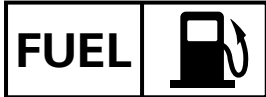


**FUEL TANK  
EXPLODED DIAGRAM**



**REMOVAL AND INSTALLATION CHART**

Step	Procedure/Part name	Q'ty	Service points
	<b>FUEL TANK REMOVAL</b>		Follow the left "Step" for removal. Refer to "OIL TANK".
	Oil tank		
1	Fuel level sensor coupler	1	
2	Hose clamp	1	
3	Nut	1	
4	Fuel filler neck	1	
5	Rubber seal	1	
6	Fuel reserve hose	1	



**RESERVOIR DE CARBURANT  
KRAFTSTOFFTANK  
DEPÓSITO DE COMBUSTIBLE**



**RESERVOIR DE CARBURANT**

VUE EN ECLATE

**TABLEAU DE DEPOSE ET D'INSTALLATION**

Etape	Procédé/nom de pièce	Qté	Points d'entretien
	<b>DEPOSE DU RESERVOIR DE CARBURANT</b>		Suivre l' "étape" de gauche pour la dépose.
	Réservoir d'huile		Se reporter à "RESERVOIR D'HUILE".
1	Coupleur du capteur de niveau de carburant	1	
2	Bride de flexible	1	
3	Ecrou	1	
4	Goulot de remplissage de carburant	1	
5	Joint en caoutchouc	1	
6	Flexible de réserve de carburant	1	

**KRAFTSTOFFTANK**

EXPLOSIONSZEICHNUNG

**AUSBAU- UND EINBAUTABELLE**

Schritt	Verfahren/Teilebezeichnung	Menge	Wartungspunkte
	<b>AUSBAU DES KRAFTSTOFFTANKS</b>		Den Punkten der Spalte "Schritt" links zum Ausbau folgen.
	Öltank		Siehe "ÖLTANK".
1	Stecker für den Kraftstoffstandgeber	1	
2	Schlauchklemme	1	
3	Mutter	1	
4	Kraftstoff-Einfüllstutzen	1	
5	Gummidichtung	1	
6	Kraftstoffreserveschlauch	1	

**DEPÓSITO DE COMBUSTIBLE**

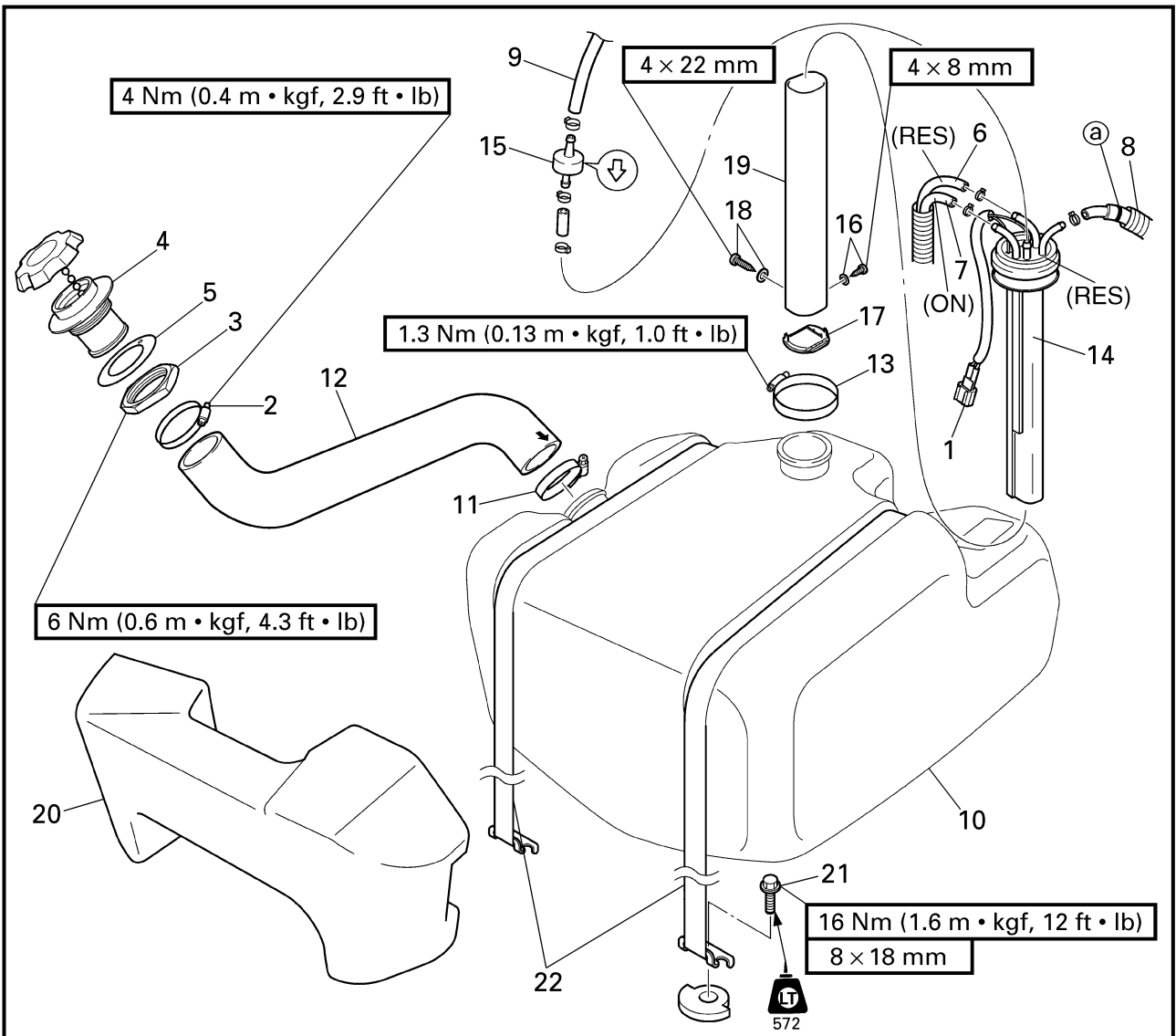
DIAGRAMA DETALLADO

**GRÁFICA DE EXTRACCIÓN E INSTALACIÓN**

Paso	Procedimiento/Denominación de la pieza	Cantidad	Puntos de servicio
	<b>EXTRACCIÓN DEL DEPOSITO DE COMBUSTIBLE</b>		Siga el "Paso" de la izquierda para la extracción.
	Depósito de aceite		Consulte la sección "DEPÓSITO DE ACEITE".
1	Acoplador del sensor del nivel de combustible	1	
2	Abrazadera de manguera	1	
3	Tuerca	1	
4	Tubo de llenado del combustible	1	
5	Sello de goma	1	
6	Manguera de reserva de combustible	1	

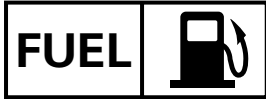


**EXPLODED DIAGRAM**



Step	Procedure/Part name	Q'ty	Service points
7	Fuel hose	1	
8	Fuel return hose	1	Red mark (a)
9	Fuel breather hose	1	
10	Fuel tank assembly	1	
11	Hose clamp	1	
12	Fuel filler hose	1	
13	Hose clamp	1	
14	Fuel sensor assembly	1	





**RESERVOIR DE CARBURANT  
KRAFTSTOFFTANK  
DEPÓSITO DE COMBUSTIBLE**

F  
D  
ES

**VUE EN ECLATE**

Etape	Procédé/nom de pièce	Qté	Points d'entretien
7	Flexible de carburant	1	Marque rouge ⓐ
8	Flexible de refoulement de carburant	1	
9	Renflard de carburant	1	
10	Ensemble de réservoir de carburant	1	
11	Bride de flexible	1	
12	Flexible de remplissage de carburant	1	
13	Bride de flexible	1	
14	Ensemble de capteur de carburant	1	

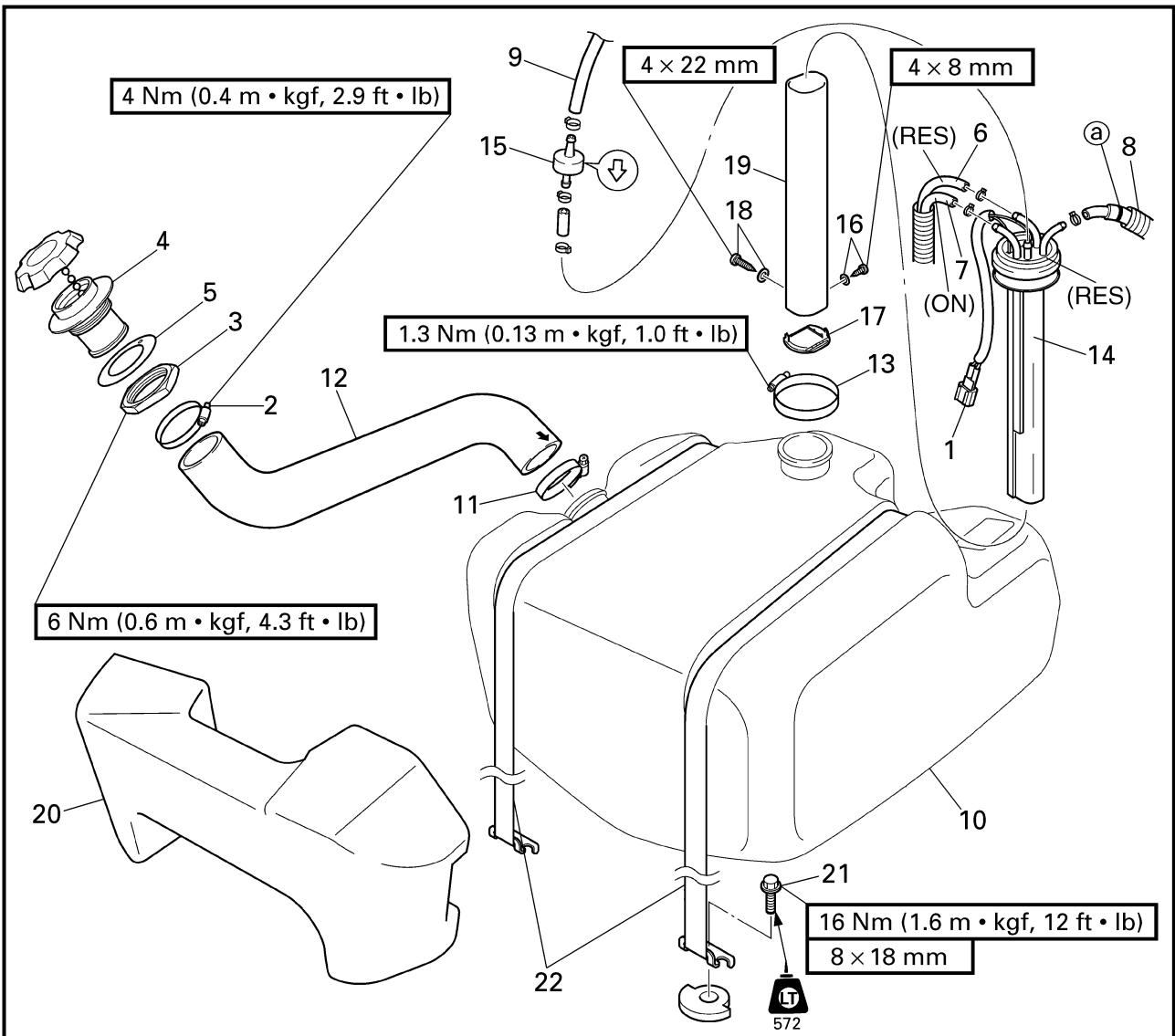
**EXPLOSIONSZEICHNUNG**

Schritt	Verfahren/Teilebezeichnung	Menge	Wartungspunkte
7	Kraftstoffschlauch	1	Rote Markierung ⓐ
8	Kraftstoff-Rückflußschlauch	1	
9	Kraftstoffentlüftungsschlauch	1	
10	Kraftstofftank-Bauteil	1	
11	Schlauchklemme	1	
12	Kraftstoff-Einfüllschlauch	1	
13	Schlauchklemme	1	
14	Kraftstoffsensor-Bauteil	1	

**DIAGRAMA DETALLADO**

Paso	Procedimiento/Denominación de la pieza	Cantidad	Puntos de servicio
7	Manguera de combustible	1	Marca roja ⓐ
8	Manguera de retorno del combustible	1	
9	Manguera de ventilación del combustible	1	
10	Conjunto del depósito de combustible	1	
11	Abrazadera de manguera	1	
12	Manguera de llenado de combustible	1	
13	Abrazadera de manguera	1	
14	Conjunto del sensor de combustible	1	

**EXPLODED DIAGRAM**



Step	Procedure/Part name	Q'ty	Service points
15	One way valve	1	Reverse the removal steps for installation.
16	Screw/washer	1/1	
17	Filter	1	
18	Screw/washer	1/1	
19	Sleeve	1	
20	Floatation	1	
21	Bolt	2	
22	Tank bolt	2	



**RESERVOIR DE CARBURANT  
KRAFTSTOFFTANK  
DEPÓSITO DE COMBUSTIBLE**



**VUE EN ECLATE**

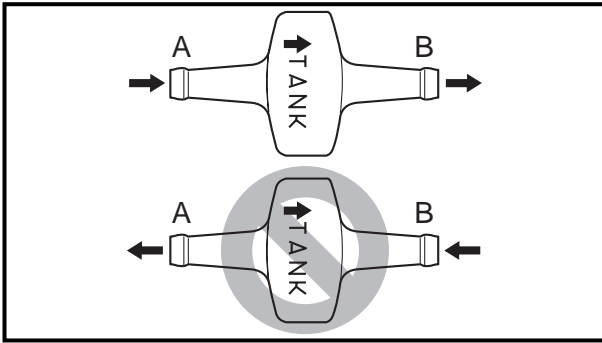
Etape	Procédé/nom de pièce	Qté	Points d'entretien
15	Soupape unidirectionnelle	1	Pour l'installation, inverser les étapes de la dépose.
16	Vis/rondelle	1/1	
17	Filtre	1	
18	Vis/rondelle	1/1	
19	Manchon	1	
20	Flottaison	1	
21	Boulon	2	
22	Verrou du réservoir	2	

**EXPLOSIONSZEICHNUNG**

Schritt	Verfahren/Teilebezeichnung	Menge	Wartungspunkte
15	Einwegventil	1	Zum Einbauen die Ausbauschritte in umgekehrter Reihenfolge ausführen.
16	Schraube/Unterlegscheibe	1/1	
17	Filter	1	
18	Schraube/Unterlegscheibe	1/1	
19	Hülse	1	
20	Schwimmkörper	1	
21	Schraube	2	
22	Tankschraube	2	

**DIAGRAMA DETALLADO**

Paso	Procedimiento/Denominación de la pieza	Cantidad	Puntos de servicio
15	Válvula unidireccional	1	Para la instalación, invierta los pasos de la extracción.
16	Tornillo/arandela	1/1	
17	Filtro	1	
18	Tornillo/arandela	1/1	
19	Manguito	1	
20	Flotación	1	
21	Perno	2	
22	Perno del depósito	2	



## SERVICE POINTS

### Check valve inspection

1. Check:

- Check valve  
Faulty → Replace.

### Checking steps:

- Connect a hose to the end of check valve "A" and blow into it.  
Air should come out from end "B".
- Connect the hose to the end of check valve "B" and blow into it.  
Air should not come out from end "A".

### Fuel level switch inspection

Refer to "INDICATION SYSTEM" in chapter 7.

### Fuel tank inspection

1. Inspect:

- Fuel tank  
Cracks/damage → Replace.

### Pipe joint inspection

1. Inspect:

- Pipe  
Contaminants → Clean.  
Bends/damage → Replace.



#### POINTS D'ENTRETIEN

##### Inspection de la clapet antiretour

1. Vérifier:
  - Clapet antiretour  
Défectueux → Remplacer.

##### Étapes de la vérification:

- Connecter un flexible à l'extrémité du clapet antiretour "A" et souffler dedans.  
L'air doit sortir de l'extrémité "B".
- Connecter le flexible à l'extrémité du clapet antiretour "B" et souffler dedans.  
L'air ne doit pas sortir de l'extrémité "A".

##### Inspection du contacteur de niveau de carburant

Se reporter à "SYSTEME D'INDICATION" au chapitre 7.

##### Inspection du réservoir de carburant

1. Inspecter:
  - Réservoir de carburant  
Fissures/endommagement → Remplacer.

##### Inspection du raccord de tuyau

1. Inspecter:
  - Tuyau  
Encrassement → Nettoyer.  
Pliures/endommagement → Remplacer.

#### WARTUNGSPUNKTE

##### Inspektion des Rückschlagventils

1. Kontrollieren:
  - Rückschlagventil  
Fehlerhaft → Ersetzen.

##### Prüfschritte:

- Den Schlauch am Ende des Rückschlagventils "A" anschließen und hineinblasen. Es sollte am Ende "B" Luft herauskommen.
- Den Schlauch am Ende des Rückschlagventils "B" anschließen und hineinblasen. Es sollte keine Luft am Ende "A" herauskommen.

##### Inspektion des Kraftstoffstandschalters

Siehe "ANZEIGESYSTEM" in Kapitel 7.

##### Inspektion des Kraftstofftanks

1. Überprüfen:
  - Kraftstofftank  
Risse/Beschädigung → Ersetzen.

##### Inspektion der Rohrverbindung

1. Überprüfen:
  - Rohr  
Verschmutzungen → Säubern.  
Verbiegung/Beschädigung → Ersetzen.

#### PUNTOS DE SERVICIO

##### Inspección de la válvula de retención

1. Compruebe:
  - Válvula de retención  
Defectuosa → Reemplace.

##### Pasos de comprobación:

- Conecte una manguera en el extremo de la válvula de retención "A" y sople dentro de la misma. Debe salir aire del extremo "B".
- Conecte una manguera en el extremo de la válvula de retención "B" y sople dentro de la misma. No debe salir aire del extremo "A".

##### Inspección del interruptor del nivel de combustible

Consulte la sección "SISTEMA DE INDICACIÓN" del capítulo 7.

##### Inspección del depósito de combustible

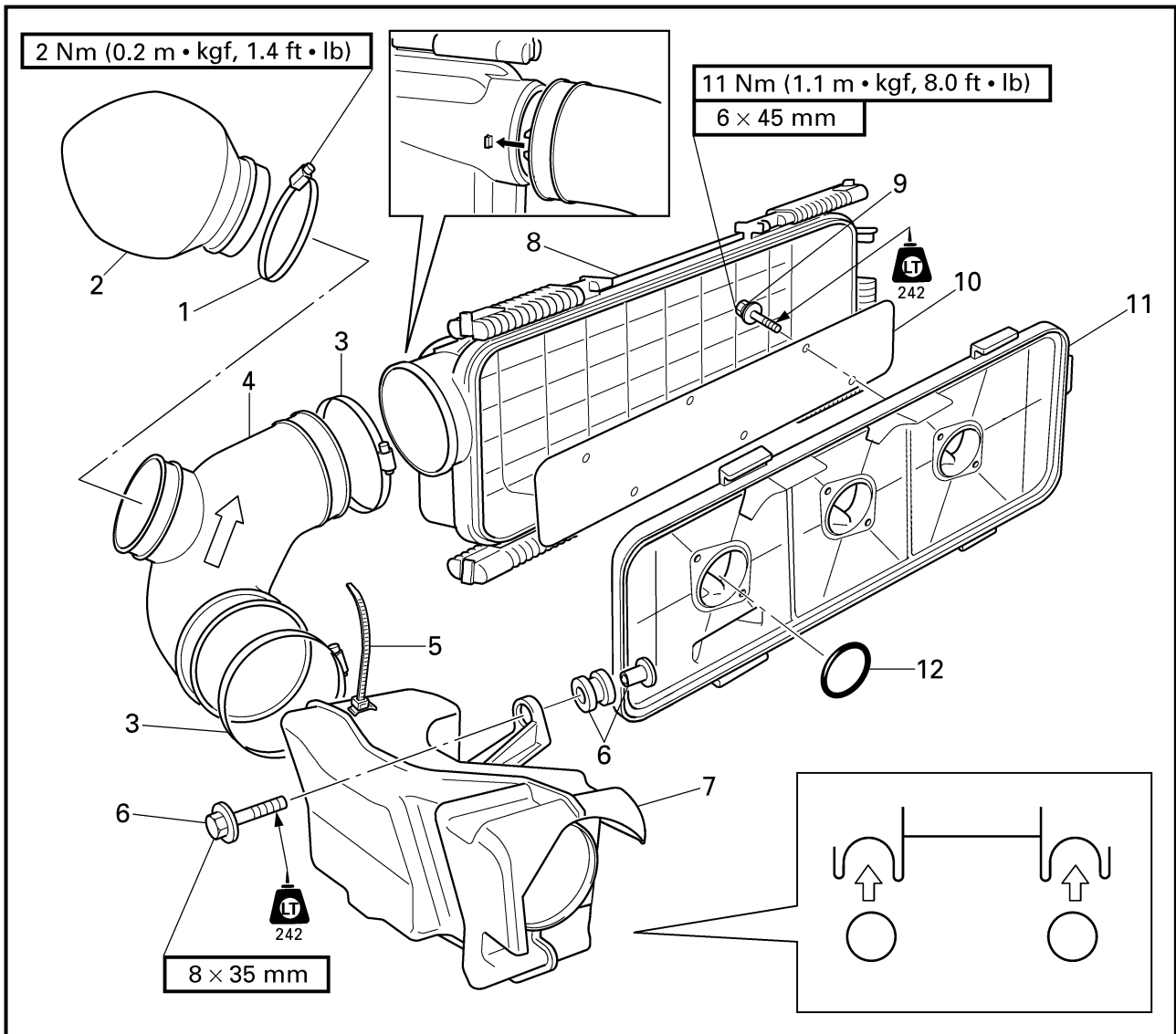
1. Inspeccione:
  - Depósito de combustible  
Grietas/daños → Reemplace.

##### Inspección de la junta del tubo

1. Inspeccione:
  - Tubo  
Suciedad → Limpie.  
Combaduras/daños → Reemplace.

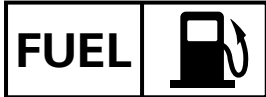


**INTAKE DUCT AND SILENCER  
EXPLODED DIAGRAM**



**REMOVAL AND INSTALLATION CHART**

Step	Procedure/Part name	Q'ty	Service points
	<b>INTAKE DUCT AND SILENCER REMOVAL</b>		Follow the left "Step" for removal.
	Exhaust chamber assembly		Refer to "EXHAUST CHAMBER ASSEMBLY" in chapter 5.
1	Hose clamp	1	
2	Silencer	1	
3	Hose clamp	2	
4	Joint hose	1	
5	Band	1	<b>NOTE:</b> _____ Tie the fuel suction hose, fuel return hose, throttle cable and pilot water hose (port side) together with the band.



**CONDUITE D'ADMISSION ET SILENCIEUX  
EINLASSROHR UND SCHALLDÄMPFER  
CONDUCTO DE ADMISIÓN Y SILENCIADOR**

F  
D  
ES

**CONDUITE D'ADMISSION ET SILENCIEUX**

VUE EN ECLATE

TABLEAU DE DEPOSE ET D'INSTALLATION

Etape	Procédé/nom de pièce	Qté	Points d'entretien
	<b>DEPOSE DE LA CONDUITE D'ADMISSION ET DU SILENCIEUX</b> Ensemble de chambre d'échappement		Suivre l'"étape" de gauche pour la dépose.  Se reporter à "ENSEMBLE DE CHAMBRE D'ECHAPPEMENT" au chapitre 5.
1	Bride de flexible	1	<b>N.B.:</b> _____ Fixer le flexible d'admission de carburant, le flexible de refoulement de carburant, le câble d'accélération et le flexible d'admission d'eau (bâbord) à l'aide d'une attache.
2	Silencieux	1	
3	Bride de flexible	2	
4	Raccorder le flexible	1	
5	Sangle	1	

**EINLASSROHR UND SCHALLDÄMPFER**

EXPLOSIONSZEICHNUNG

AUSBAU- UND EINBAUTABELLE

Schritt	Verfahren/Teilebezeichnung	Menge	Wartungspunkte
	<b>AUSBAU DES EINLASSROHRS UND SCHALLDÄMPFERS</b> Auspuffkammer-Bauteil		Den Punkten der Spalte "Schritt" links zum Ausbau folgen. Siehe "AUSPUFFKAMMER-BAUTEIL" in Kapitel 5.
1	Schlauchklemme	1	<b>HINWEIS:</b> _____ Den Kraftstoff-Ansaugschlauch, Kraftstoff-Rückflußschlauch, Gasseilzug und den Kontrollwasserschlauch (Backbordseite) mit einem Halteband zusammenbinden.
2	Schalldämpfer	1	
3	Schlauchklemme	2	
4	Verbindungsschlauch	1	
5	Band	1	

**CONDUCTO DE ADMISIÓN Y SILENCIADOR**

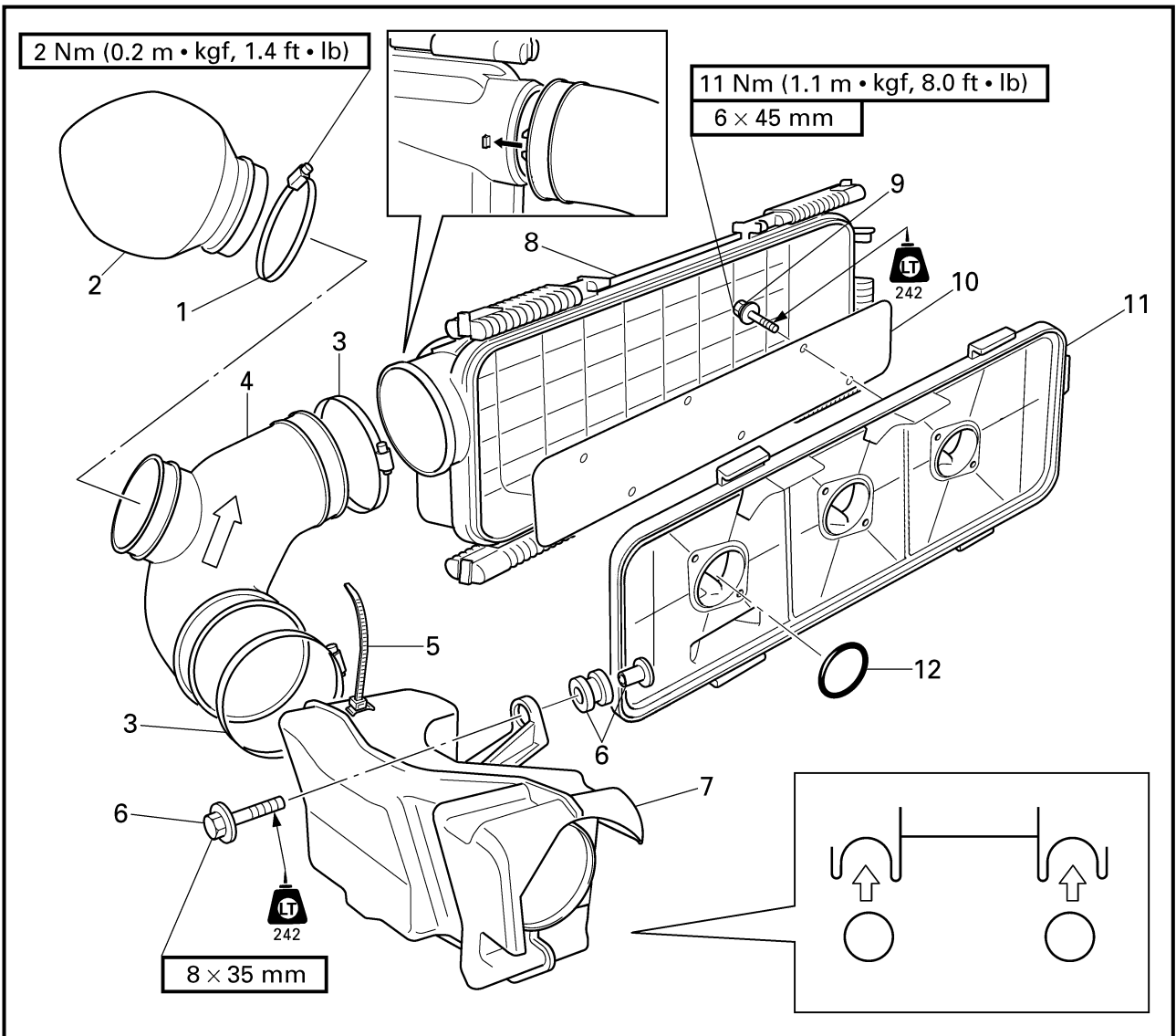
DIAGRAMA DETALLADO

GRÁFICA DE EXTRACCIÓN E INSTALACIÓN

Paso	Procedimiento/Denominación de la pieza	Cantidad	Puntos de servicio
	<b>EXTRACCIÓN DEL CONDUCTO DE ADMISIÓN Y EL SILENCIADOR</b> Conjunto de la cámara de escape		Siga el "Paso" de la izquierda para la extracción.  Consulte la sección "CONJUNTO DE LA CÁMARA DE ESCAPE" del capítulo 5.
1	Abrazadera de manguera	1	<b>NOTA:</b> _____ Sujete la manguera de aspiración de combustible, la manguera de recuperación de combustible, el cable del acelerador y la manguera de agua piloto (lateral de babor) juntas con la abrazadera.
2	Silenciador	1	
3	Abrazadera de manguera	2	
4	Manguera de la junta	1	
5	Banda	1	

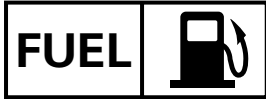


**EXPLODED DIAGRAM**



Step	Procedure/Part name	Q'ty	Service points
6	Bolt/collar/grommet	1/1/1	Reverse the removal steps for installation.
7	Intake duct	1	
8	Silencer case	1	
9	Bolt	6	
10	Spark arrester	1	
11	Silencer plate	1	
12	O-ring	3	





**CONDUITE D'ADMISSION ET SILENCIEUX**  
**EINLASSROHR UND SCHALLDÄMPFER**  
**CONDUCTO DE ADMISIÓN Y SILENCIADOR**

F  
D  
ES

**VUE EN ECLATE**

Etape	Procédé/nom de pièce	Qté	Points d'entretien
6	Boulon/collier/oeillet	1/1/1	Pour l'installation, inverser les étapes de la dépose.
7	Conduite d'admission	1	
8	Boîtier silencieux	1	
9	Boulon	6	
10	Pare-étincelles	1	
11	Plaque silencieux	1	
12	Joint torique	3	

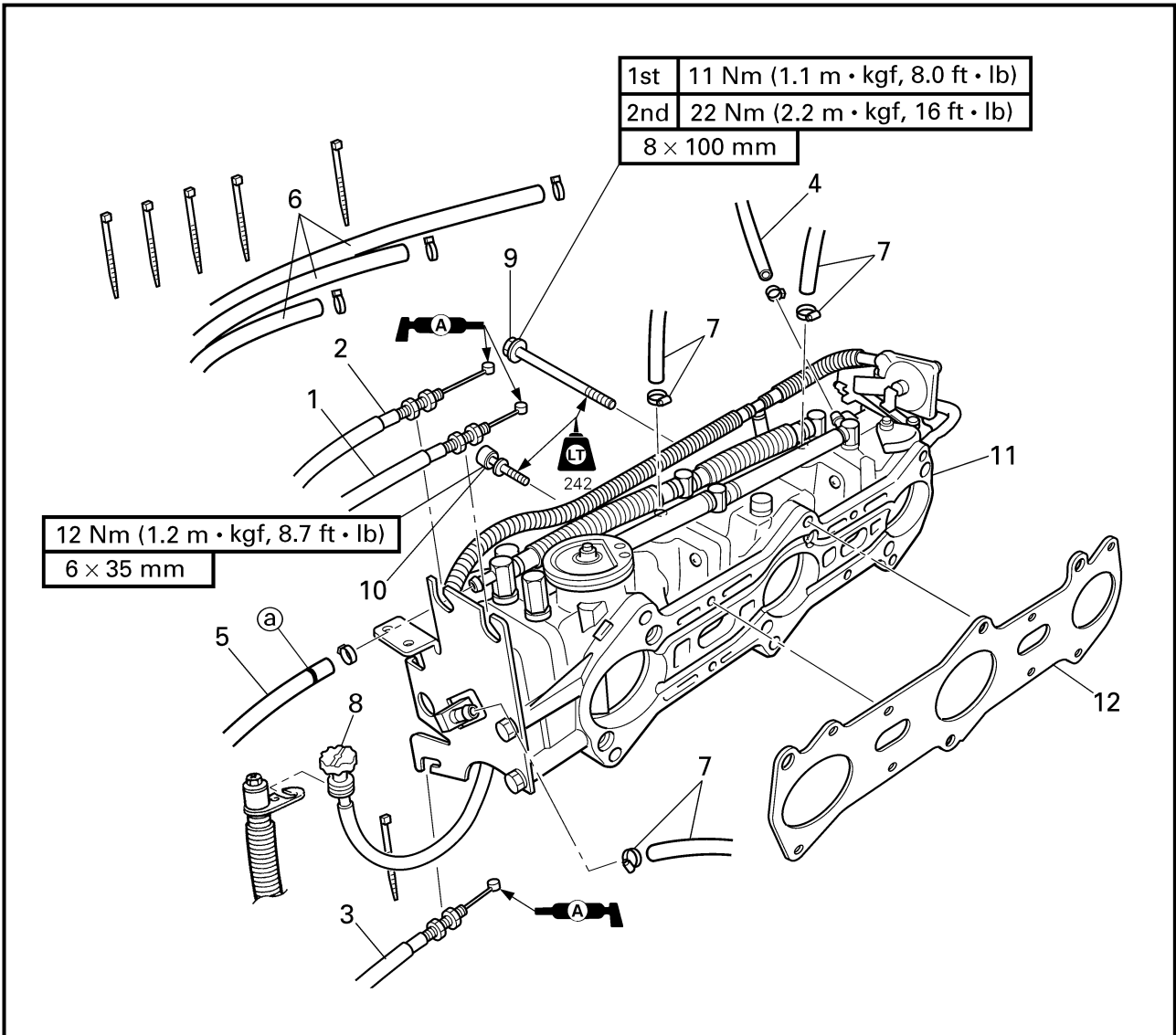
**EXPLOSIONSZEICHNUNG**

Schritt	Verfahren/Teilebezeichnung	Menge	Wartungspunkte
6	Schraube/Muffe/Dichtungsring	1/1/1	Zum Einbauen die Ausbauschritte in umgekehrter Reihenfolge ausführen.
7	Einlaßrohr	1	
8	Schalldämpfergehäuse	1	
9	Schraube	6	
10	Funkenfänger	1	
11	Schalldämpferplatte	1	
12	O-Ring	3	

**DIAGRAMA DETALLADO**

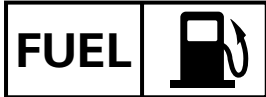
Paso	Procedimiento/Denominación de la pieza	Cantidad	Puntos de servicio
6	Perno/collar/anillo protector	1/1/1	Para la instalación, invierta los pasos de la extracción.
7	Conducto de admisión	1	
8	Carcasa del silenciador	1	
9	Perno	6	
10	Parachispas	1	
11	Placa del silenciador	1	
12	Junta tórica	3	

**CARBURETOR UNIT  
EXPLODED DIAGRAM**



**REMOVAL AND INSTALLATION CHART**

Step	Procedure/Part name	Q'ty	Service points
	<b>CARBURETOR UNIT REMOVAL</b>		
1	Silencer plate Oil pump cable	1	Follow the left "Step" for removal. Refer to "INTAKE DUCT AND SILENCER". <b>NOTE:</b> _____ Before removing the oil pump cable, mark the cable's installation position for reference when installing the oil pump cable.
2	Throttle cable	1	
3	Choke cable	1	
4	Fuel suction hose	1	



**CARBURATEUR  
VERGASEREINHEIT  
UNIDAD DEL CARBURADOR**



**CARBURATEUR**

VUE EN ECLATE

**TABLEAU DE DEPOSE ET D'INSTALLATION**

Etape	Procédé/nom de pièce	Qté	Points d'entretien
	<b>DEPOSE DU CARBURATEUR</b>		
	Plaque silencieux		Suivre l' "étape" de gauche pour la dépose. Se reporter à "CONDUITE D'ADMISSION ET SILENCIEUX".
1	Câble de pompe à huile	1	<b>N.B.:</b> _____ AVant de déposer le câble de la pompe à huile, prenez note de son emplacement pour faciliter la remise en place.
2	Câble d'accélérateur	1	
3	Câble de starter	1	
4	Flexible de carburant	1	

**VERGASEREINHEIT**

EXPLOSIONSZEICHNUNG

**AUSBAU UND EINBAUTABELLE**

Schritt	Verfahren/Teilebezeichnung	Menge	Wartungspunkte
	<b>AUSBAU DER VERGASEREINHEIT</b>		
1	Schalldämpferplatte Ölpumpenkabel	1	Den Punkten der Spalte "Schritt" links zum Ausbau folgen. Siehe "EINLASSROHR UND SCHALLDÄMPFER". <b>HINWEIS:</b> _____ Vor dem Ausbau des Ölpumpenkabels, die Einbauposition des Kabels markieren, um sie beim Wiedereinbau des Ölpumpenkabels als Bezugspunkt zur Verfügung zu haben.
2	Gasseilzug	1	
3	Chokeseilzug	1	
4	Kraftstoff-Ansaugschlauch	1	

**UNIDAD DEL CARBURADOR**

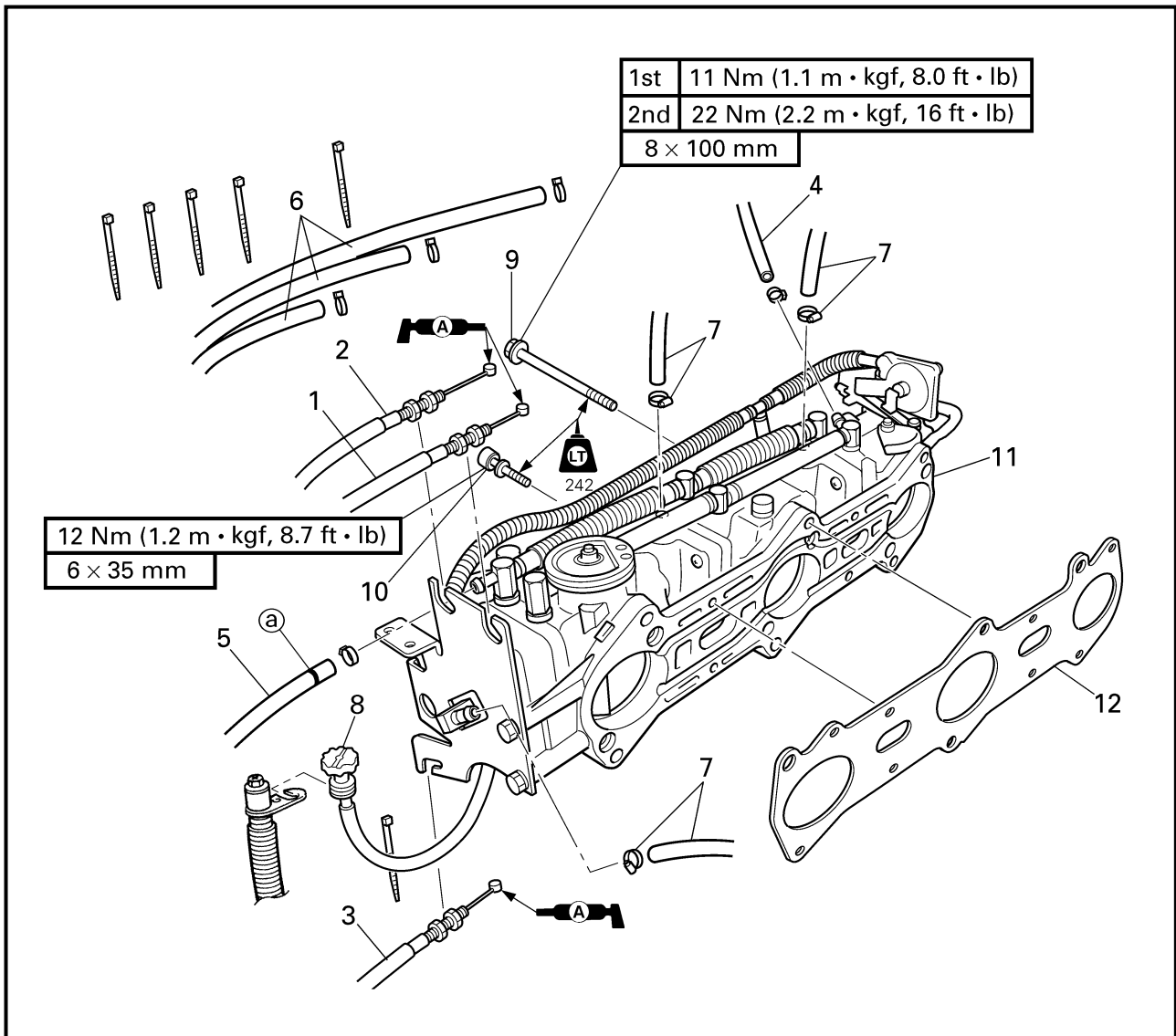
DIAGRAMA DETALLADO

**GRÁFICA DE EXTRACCIÓN E INSTALACIÓN**

Paso	Procedimiento/Denominación de la pieza	Cantidad	Puntos de servicio
	<b>EXTRACCIÓN DE LA UNIDAD DEL CARBURADOR</b>		
	Placa del silenciador		Siga el "Paso" de la izquierda para la extracción.
1	Cable de la bomba de aceite	1	Consulte la sección "CONDUCTO DE ADMISIÓN Y SILENCIADOR". <b>NOTA:</b> _____ Antes de extraer el cable de la bomba de aceite, marque su posición para cuando lo instale.
2	Cable del acelerador	1	
3	Cable del estrangulador	1	
4	Manguera de aspiración de combustible	1	



EXPLODED DIAGRAM



Step	Procedure/Part name	Q'ty	Service points
5	Fuel return hose	1	Red mark (a)
6	Oil delivery hose	3	
7	Clamp/fuel pump vacuum hose	3/3	
8	Remote throttle stop screw	1	
9	Bolt	6	
10	Bolt	4	
11	Carburetor assembly	1	
12	Gasket	1	<b>Not reusable</b> Reverse the removal steps for installation.



**VUE EN ECLATE**

Etape	Procédé/nom de pièce	Qté	Points d'entretien
5	Flexible de refoulement de carburant	1	Marque rouge Ⓜ  <b>Non réutilisable</b> Pour l'installation, inverser les étapes de la dépose.
6	Flexible d'alimentation en huile	3	
7	Sangle/flexible de carburant à dépression	3/3	
8	Vis d'arrêt de la télécommande d'accélérateur	1	
9	Boulon	6	
10	Boulon	4	
11	Ensemble de carburateur	1	
12	Joint	1	

**EXPLOSIONSZEICHNUNG**

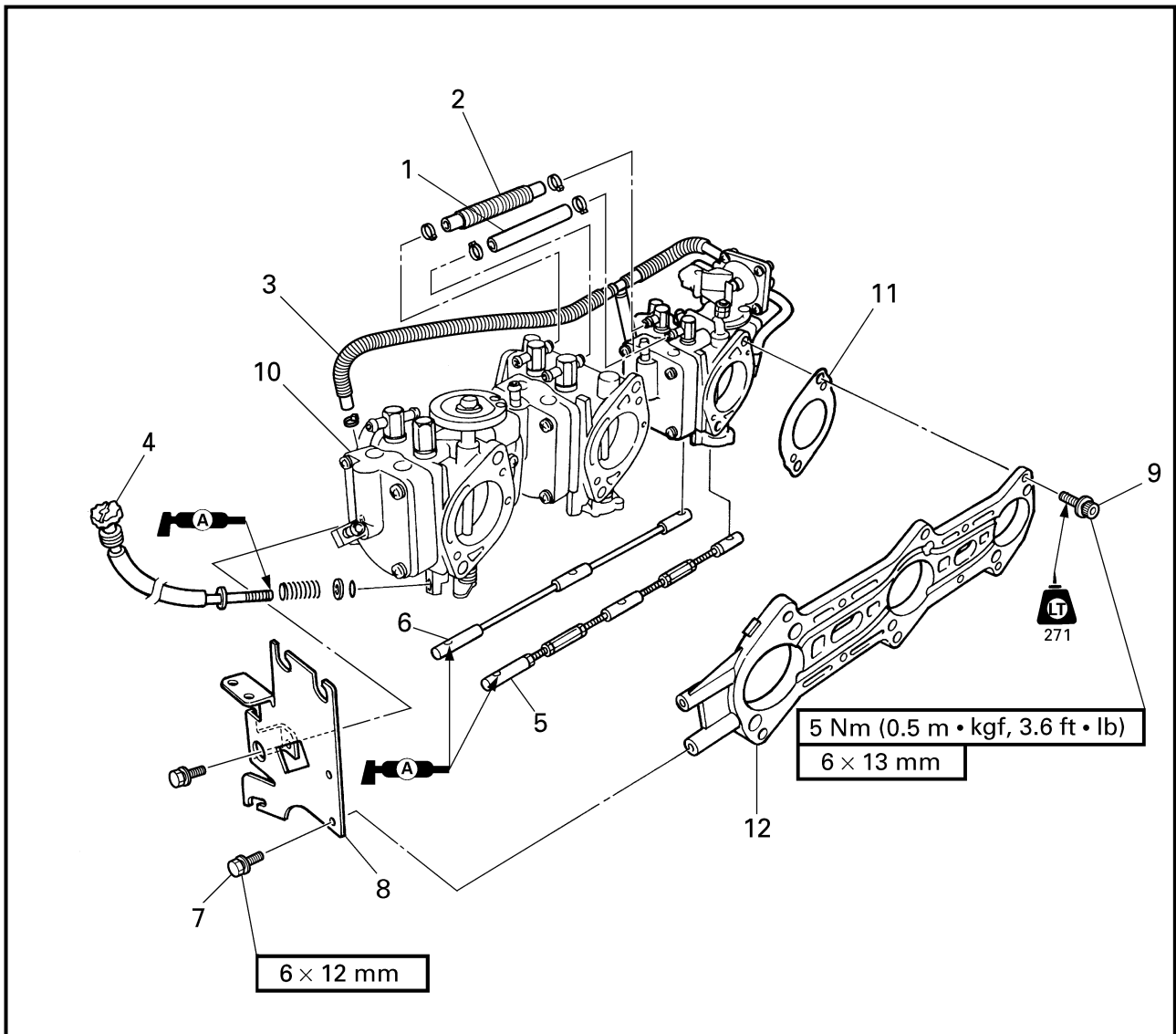
Schritt	Verfahren/Teilebezeichnung	Menge	Wartungspunkte
5	Kraftstoff-Rückflußschlauch	1	Rote Markierung Ⓜ  <b>Nicht wiederverwendbar</b> Zum Einbauen die Ausbauschnitte in umgekehrter Reihenfolge ausführen.
6	Ölzufuhrschlauch	3	
7	Klemme/Kraftstoffpumpen-Vakuumschlauch	3/3	
8	Fernbedienungs-Leerlaufeinstellschraube	1	
9	Schraube	6	
10	Schraube	4	
11	Vergaser-Bauteil	1	
12	Dichtung	1	

**DIAGRAMA DETALLADO**

Paso	Procedimiento/Denominación de la pieza	Cantidad	Puntos de servicio
5	Manguera de retorno del combustible	1	Marca roja Ⓜ  <b>No puede reutilizarse</b> Para la instalación, invierta los pasos de la extracción.
6	Manguera de distribución de aceite	3	
7	Abrazadera/manguera de vacío de la bomba de combustible	3/3	
8	Tornillo de tope del acelerador remoto	1	
9	Perno	6	
10	Perno	4	
11	Conjunto del carburador	1	
12	Empaquetadura	1	

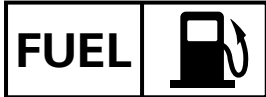


EXPLODED DIAGRAM



REMOVAL AND INSTALLATION CHART

Step	Procedure/Part name	Q'ty	Service points
	<b>CARBURETOR UNIT SEPARATION</b>		Follow the left "Step" for removal.
1	Hose	2	Fuel suction
2	Hose	2	Fuel return
3	Accelerator pump hose	1	
4	Remote throttle stop screw assembly	1	
5	Throttle link	1	
6	Choke link	1	



**CARBURATEUR  
VERGASEREINHEIT  
UNIDAD DEL CARBURADOR**

F  
D  
ES

**VUE EN ECLATE**

**TABLEAU DE DEPOSE ET D'INSTALLATION**

Etape	Procédé/nom de pièce	Qté	Points d'entretien
	<b>SEPARATION DU CARBURATEUR</b>		Suivre l' "étape" de gauche pour la dépose.
1	Flexible	2	Aspiration du carburant
2	Flexible	2	Refoulement du carburant
3	Flexible de la pompe de l'accélérateur	1	
4	Vis de butée de papillon	1	
5	Tringle d'accélérateur	1	
6	Tringle de starter	1	

**EXPLOSIONSZEICHNUNG**

**AUSBAU- UND EINBAUTABELLE**

Schritt	Verfahren/Teilebezeichnung	Menge	Wartungspunkte
	<b>ZERLEGEN DER VERGASEREINHEIT</b>		Den Punkten der Spalte "Schritt" links zum Ausbau folgen.
1	Schlauch	2	Kraftstoff-Ansaugschlauch
2	Schlauch	2	Kraftstoff-Rückfluß
3	Beschleunigungspumpenschlauch	1	
4	Fernbedienungs- LeerlaufEinstellschrauben-Bauteil	1	
5	Drosselventil-Verbindungsstück	1	
6	Choke-Verbindungsstück	1	

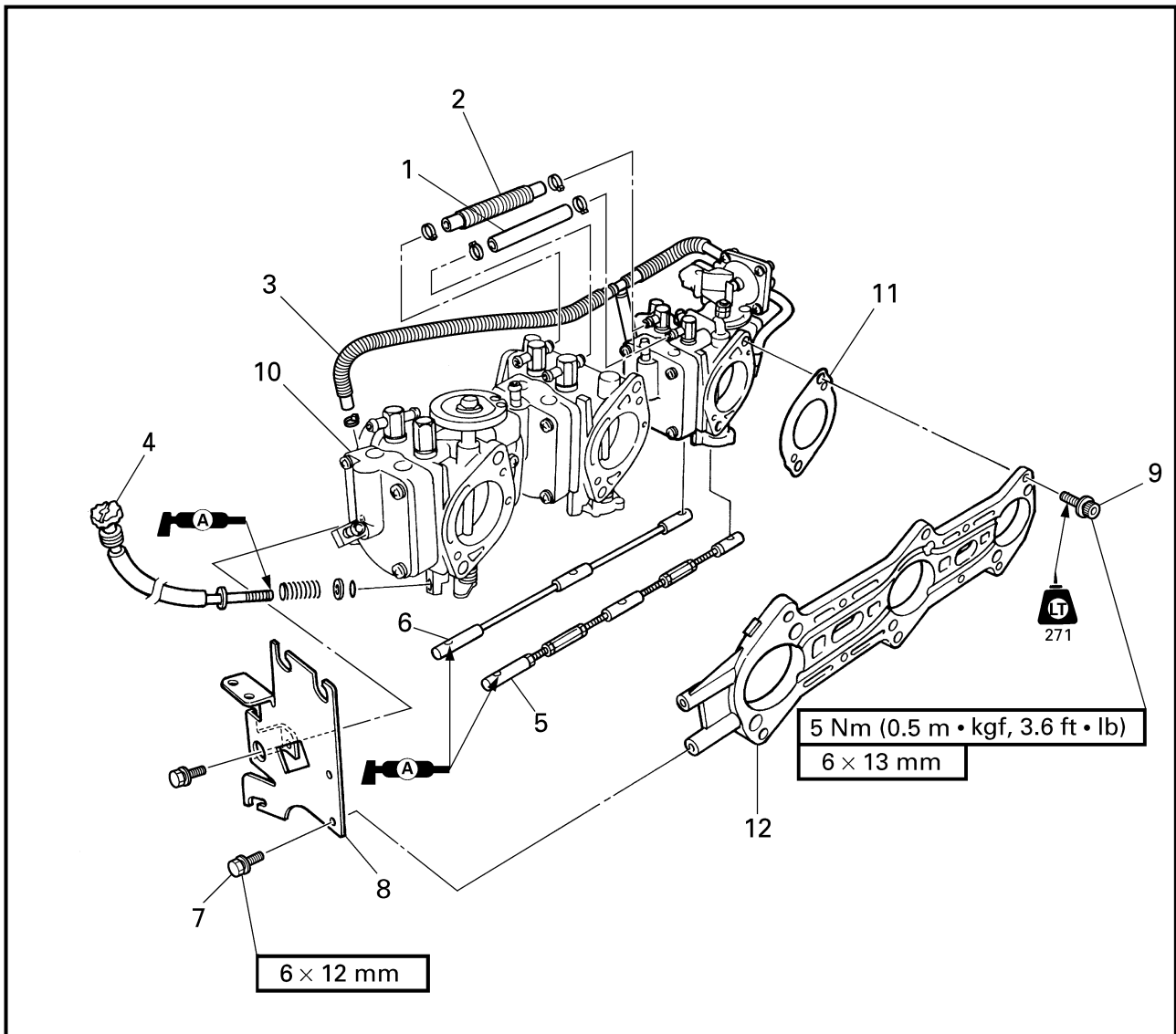
**DIAGRAMA DETALLADO**

**GRÁFICA DE EXTRACCIÓN E INSTALACIÓN**

Paso	Procedimiento/Denominación de la pieza	Cantidad	Puntos de servicio
	<b>SEPARACIÓN DE LA UNIDAD DEL CARBURADOR</b>		Siga el "Paso" de la izquierda para la extracción.
1	Manguera	2	Aspiración de combustible
2	Manguera	2	Retorno de combustible
3	Manguera de la bomba del acelerador	1	
4	Conjunto del tornillo de tope del acelerador remoto	1	
5	Conexión del acelerador	1	
6	Conexión del estrangulador	1	

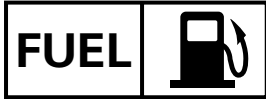


EXPLODED DIAGRAM



Step	Procedure/Part name	Q'ty	Service points
7	Bolt	3	<p><b>Not reusable</b></p> <p>Reverse the removal steps for installation.</p>
8	Cable holder	1	
9	Bolt	6	
10	Carburetor	3	
11	Gasket	3	
12	Plate	1	





**CARBURATEUR  
VERGASEREINHEIT  
UNIDAD DEL CARBURADOR**

F  
D  
ES

**VUE EN ECLATE**

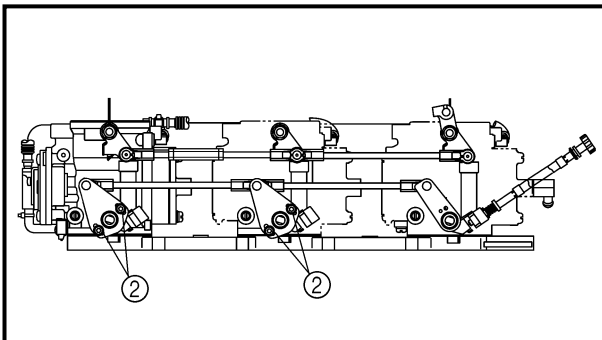
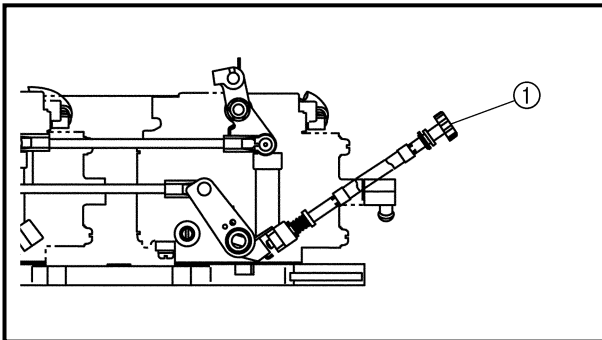
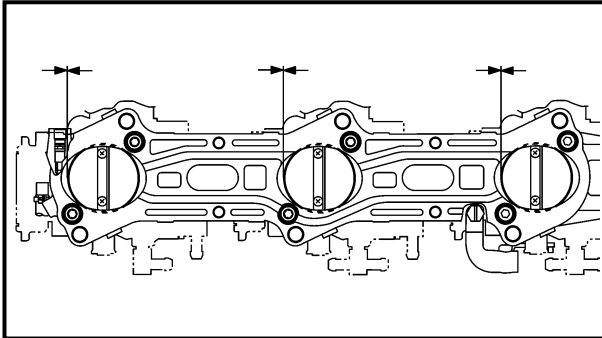
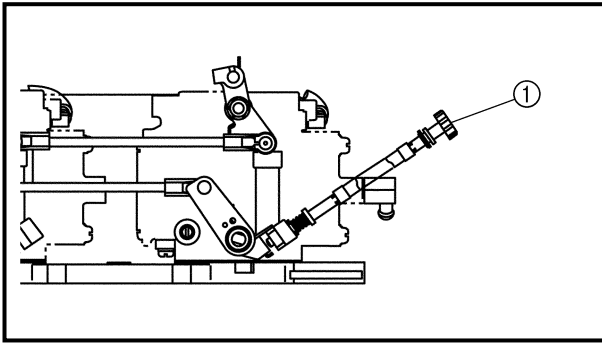
Etape	Procédé/nom de pièce	Qté	Points d'entretien
7	Boulon	3	<p><b>Non réutilisable</b></p> <p>Pour l'installation, inverser les étapes de la dépose.</p>
8	Support de câble	1	
9	Boulon	6	
10	Carburateur	3	
11	Joint	3	
12	Plaque	1	

**EXPLOSIONSZEICHNUNG**

Schritt	Verfahren/Teilebezeichnung	Menge	Wartungspunkte
7	Schraube	3	<p><b>Nicht wiederverwendbar</b></p> <p>Zum Einbauen die Ausbauschritte in umgekehrter Reihenfolge ausführen.</p>
8	Kabelhalter	1	
9	Schraube	6	
10	Vergaser	3	
11	Dichtung	3	
12	Platte	1	

**DIAGRAMA DETALLADO**

Paso	Procedimiento/Denominación de la pieza	Cantidad	Puntos de servicio
7	Perno	3	<p><b>No puede reutilizarse</b></p> <p>Para la instalación, invierta los pasos de la extracción.</p>
8	Soporte del cable	1	
9	Perno	6	
10	Carburador	3	
11	Empaquetadura	3	
12	Placa	1	



**SERVICE POINTS**

**Throttle valve synchronization inspection and adjustment**

1. Check:
  - Throttle valve synchronization
  - Not synchronized → Adjust.

**Checking steps:**

- Loosen the remote throttle stop screw ① until untouched the screw end from the throttle lever.
- Check the each throttle valve is fully closed.

2. Adjust:

- Throttle valve synchronization

**Adjustment steps:**

- Loosen the remote throttle stop screw ① until untouched the screw end from the throttle lever.
- Loosen the screws ②.

**NOTE:** \_\_\_\_\_  
 Make sure that the throttle valves are in the fully closed position.  
 \_\_\_\_\_

- Tighten the screws ②.



**Screw:**  
 2 Nm (0.2 m • kgf, 1.4 ft • lb)

- Turn in the remote throttle stop screw to the original position.



### POINTS D'ENTRETIEN

#### Inspection et réglage de la synchronisation du papillon des gaz

- Vérifier:
    - Synchronisation du papillon des gaz
- Non synchronisé → Régler.

#### Étapes de la vérification:

- Desserrer la vis de butée de papillon ① jusqu'à détacher l'extrémité de la vis de la manette des gaz.
- Vérifier que la manette des gaz est complètement fermée.

- Régler:
  - Synchronisation du papillon des gaz

#### Étapes du réglage:

- Desserrer la vis de butée de papillon ① jusqu'à détacher l'extrémité de la vis de la manette des gaz.
- Desserrer les vis ②.

**N.B.:** \_\_\_\_\_  
S'assurer que les papillons des gaz sont en position totalement fermée.

- Resserrer les vis ②.



**Vis:**  
2 Nm  
(0,2 m • kgf, 1,4 ft • lb)

- Visser la vis de butée de papillon jusqu'à la position d'origine.

### WARTUNGSPUNKTE

#### Inspektion und Einstellung der Drosselventilsynchronisierung

- Kontrollieren:
    - Drosselventilsynchronisierung
- Nicht synchronisiert → Einstellen.

#### Prüfschritte:

- Die Fernbedienungs-Leerlauf-einstellschraube ① herausdrehen, bis das Schraubenende den Drosselventilhebel nicht mehr berührt.
- Kontrollieren, daß jedes Drosselventil vollständig geschlossen ist.

- Einstellen:
  - Drosselventilsynchronisierung

#### Einstellschritte:

- Die Fernbedienungs-Leerlauf-einstellschraube ① herausdrehen, bis das Schraubenende den Drosselventilhebel nicht mehr berührt.
- Die Schrauben ② lösen.

**HINWEIS:** \_\_\_\_\_  
Sicherstellen, daß die Drosselventile vollständig geschlossen sind.

- Die Schrauben ② festziehen.



**Schraube:**  
2 Nm  
(0,2 m • kgf, 1,4 ft • lb)

- Die Fernbedienungs-Leerlauf-einstellschraube in die ursprüngliche Stellung drehen.

### PUNTOS DE SERVICIO

#### Inspección y ajuste de la sincronización de la válvula del acelerador

- Compruebe:
    - Sincronización de la válvula del acelerador
- No sincronizada → Ajuste.

#### Pasos de comprobación:

- Afloje el tornillo de tope del acelerador remoto ① hasta que el extremo del tornillo deje de estar en contacto con la palanca del acelerador.
- Compruebe que cada válvula del acelerador esté completamente cerrada.

- Ajuste:
  - Sincronización de la válvula del acelerador

#### Pasos de ajuste:

- Afloje el tornillo de tope del acelerador remoto ① hasta que el extremo del tornillo deje de estar en contacto con la palanca del acelerador.
- Afloje los tornillos ②.

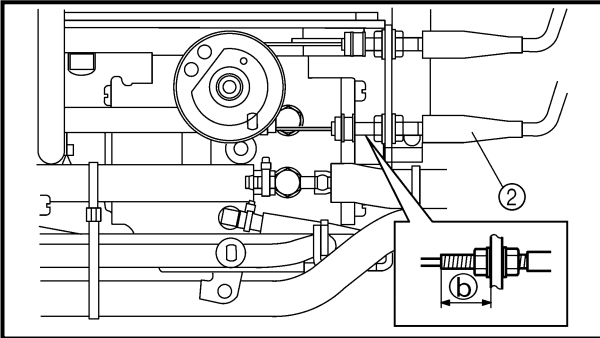
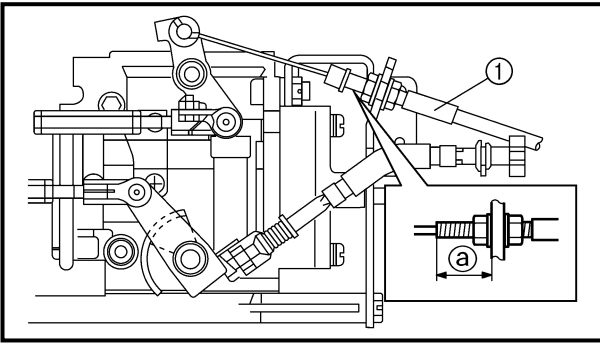
**NOTA:** \_\_\_\_\_  
Verifique que las válvulas del acelerador estén completamente cerradas.

- Apriete los tornillos ②.



**Tornillo:**  
2 Nm  
(0,2 m • kgf, 1,4 ft • lb)

- Enrosque el tornillo de tope del acelerador remoto hasta su posición original.



### Choke cable and throttle cable installation

#### 1. Install:

- Choke cable ①
- Throttle cable ②



#### Choke cable guide installation position ①:

16 ~ 18 mm (0.63 ~ 0.71 in)

#### Throttle cable guide installation position ②:

18 ~ 20 mm (0.71 ~ 0.79 in)

#### 2. Adjust:

- Throttle lever free play  
Refer to "CONTROL SYSTEM" in chapter 3.

### Oil pump cable installation

#### 1. Adjust:

- Oil pump cable  
Refer to "OIL PUMP".

### Carburetor assembly

#### 1. Adjust:

- Trolling speed  
Refer to "FUEL SYSTEM" in chapter 3.



### Installation du câble d'accélérateur et du câble de starter

1. Installer:
  - Câble de starter ①
  - Câble d'accélérateur ②



Position d'installation du guide de câble de starter ③:

16 ~ 18 mm  
(0,63 ~ 0,71 in)

Position d'installation du guide de câble d'accélération ④:

18 ~ 20 mm  
(0,71 ~ 0,79 in)

2. Régler:
  - Jeu libre de la manette des gaz  
Se reporter à "SYSTEME DE COMMANDE" au chapitre 3.

### Installation du câble de pompe à huile

1. Régler:
  - Câble de pompe à huile  
Se reporter à "POMPE A HUILE".

### Ensemble de carburateur

1. Régler:
  - Régime embrayé  
Se reporter à "SYSTEME DE CARBURANT" au chapitre 3.

### Einbau des Chokeseilzugs und Gasseilzugs

1. Einbauen:
  - Chokeseilzug ①
  - Gasseilzug ②



Einbauposition der Chokeseilzugführung ③:

16 ~ 18 mm  
(0,63 ~ 0,71 in)

Einbauposition der Drosselventilkabelführung ④:

18 ~ 20 mm  
(0,71 ~ 0,79 in)

2. Einstellen:
  - Spiel des Drosselventilhebels  
Siehe "KONTROLLSYSTEM" in Kapitel 3.

### Einbau des Ölpumpenkabels

1. Einstellen:
  - Ölpumpenkabel  
Siehe "ÖLPUMPE".

### Montage des Vergasers

1. Einstellen:
  - Drehzahlunterlast  
Siehe "KRAFTSTOFFANLAGE" in Kapitel 3.

### Instalación del cable del estrangulador y del cable del acelerador

1. Instale:
  - Cable del estrangulador ①
  - Cable del acelerador ②



Posición de la instalación de la guía del cable del estrangulador ③:

16 ~ 18 mm  
(0,63 ~ 0,71 in)

Posición de la instalación de la guía del cable del acelerador ④:

18 ~ 20 mm  
(0,71 ~ 0,79 in)

2. Ajuste:
  - Juego de la palanca del acelerador  
Consulte la sección "SISTEMA DE CONTROL" del capítulo 3.

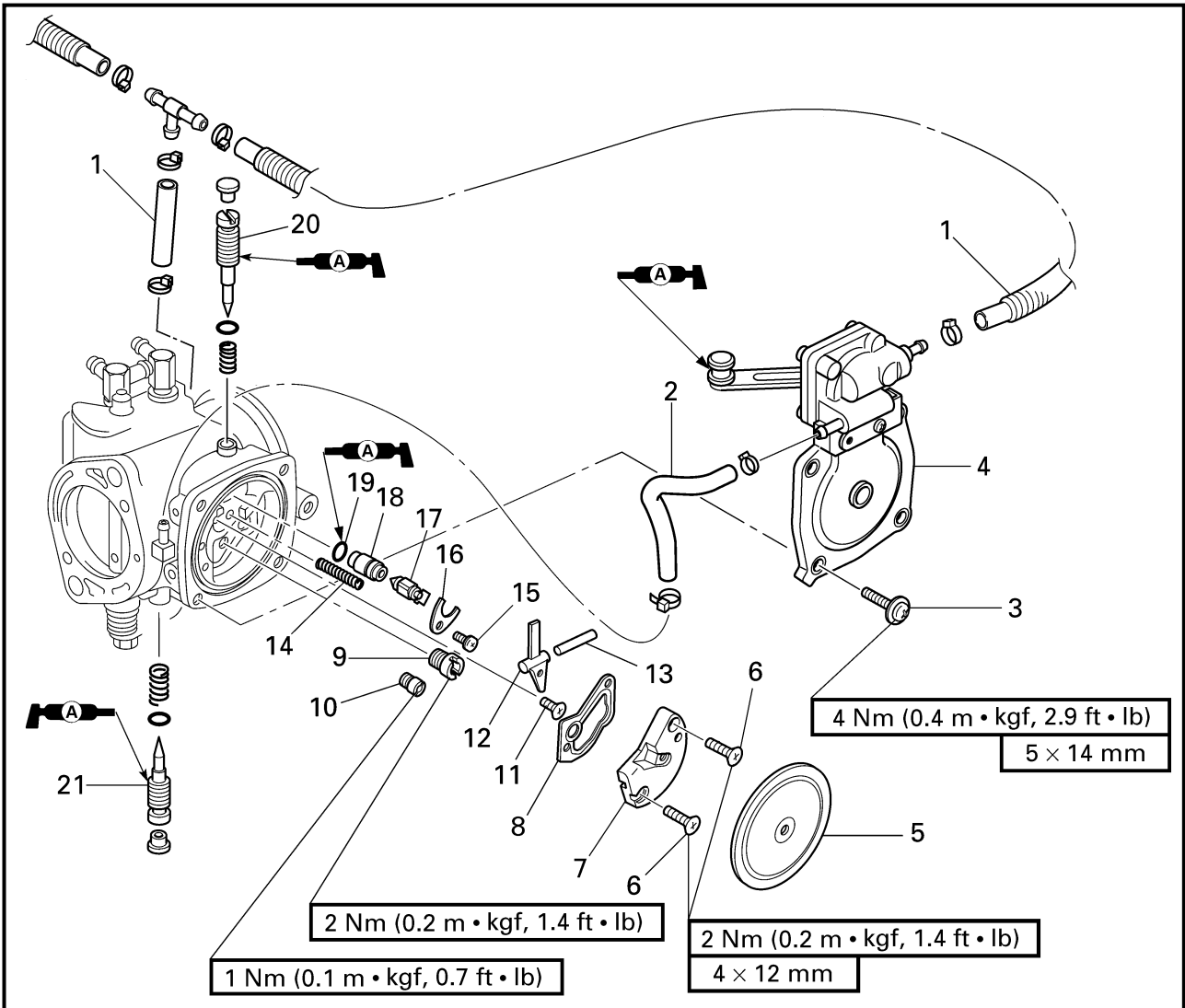
### Instalación del cable de la bomba de aceite

1. Ajuste:
  - Cable de la bomba de aceite  
Consulte la sección "BOMBA DE ACEITE".

### Conjunto del carburador

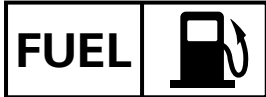
1. Ajuste:
  - Velocidad de pesca  
Consulte la sección "SISTEMA DE COMBUSTIBLE" del capítulo 3.

**CARBURETOR  
EXPLODED DIAGRAM**



**REMOVAL AND INSTALLATION CHART**

Step	Procedure/Part name	Q'ty	Service points
<b>CARBURETOR DISASSEMBLY</b>			
1	Accelerator pump delivery hose	2	Follow the left "Step" for disassembly.
2	Accelerator pump fuel hose	1	For carburetor #3
3	Screw	4	
4	Accelerator pump/carburetor cover	1/1	Carburetor #3/carburetor #1 and #2
5	Diaphragm	1	
6	Screw	2	
7	Regulator body	1	
8	Gasket	1	
9	Main jet	1	
10	Pilot jet	1	



**CARBURATEUR  
VERGASER  
CARBURADOR**

F  
D  
ES

## CARBURATEUR

VUE EN ECLATE

### TABLEAU DE DEPOSE ET D'INSTALLATION

Etape	Procédé/nom de pièce	Qté	Points d'entretien
	<b>DEMONTAGE DU CARBURATEUR</b>		Suivre l' "étape" de gauche pour le démontage.
1	Flexible de carburant de la pompe d'accélérateur	2	Carburateur n°3
2	Flexible de carburant de la pompe d'accélérateur	1	
3	Vis	4	
4	Pompe d'accélérateur/cache de carburateur	1/1	Carburateur n°3/carburateurs n°1 et 2
5	Diaphragme	1	
6	Vis	2	
7	Corps de régulateur	1	
8	Joint	1	
9	Gicleur principal	1	
10	Gicleur de ralenti	1	

## VERGASER

EXPLOSIONSZEICHNUNG

### AUSBAU- UND EINBAUTABELLE

Schritt	Verfahren/Teilebezeichnung	Menge	Wartungspunkte
	<b>DEMONTAGE DES VERGASERS</b>		Den Punkten der Spalte "Schritt" links zum Zerlegen folgen.
1	Beschleunigungspumpen-Zufuhrschlauch	2	Für Vergaser Nr. 3
2	Beschleunigungspumpen-Kraftstoffschlauch	1	
3	Schraube	4	
4	Beschleunigungspumpe/Vergaserdeckel	1/1	Vergaser Nr. 3/Vergaser Nr. 1 und Nr. 2
5	Membran	1	
6	Schraube	2	
7	Reglergehäuse	1	
8	Dichtung	1	
9	Hauptdüse	1	
10	Steuerdüse	1	

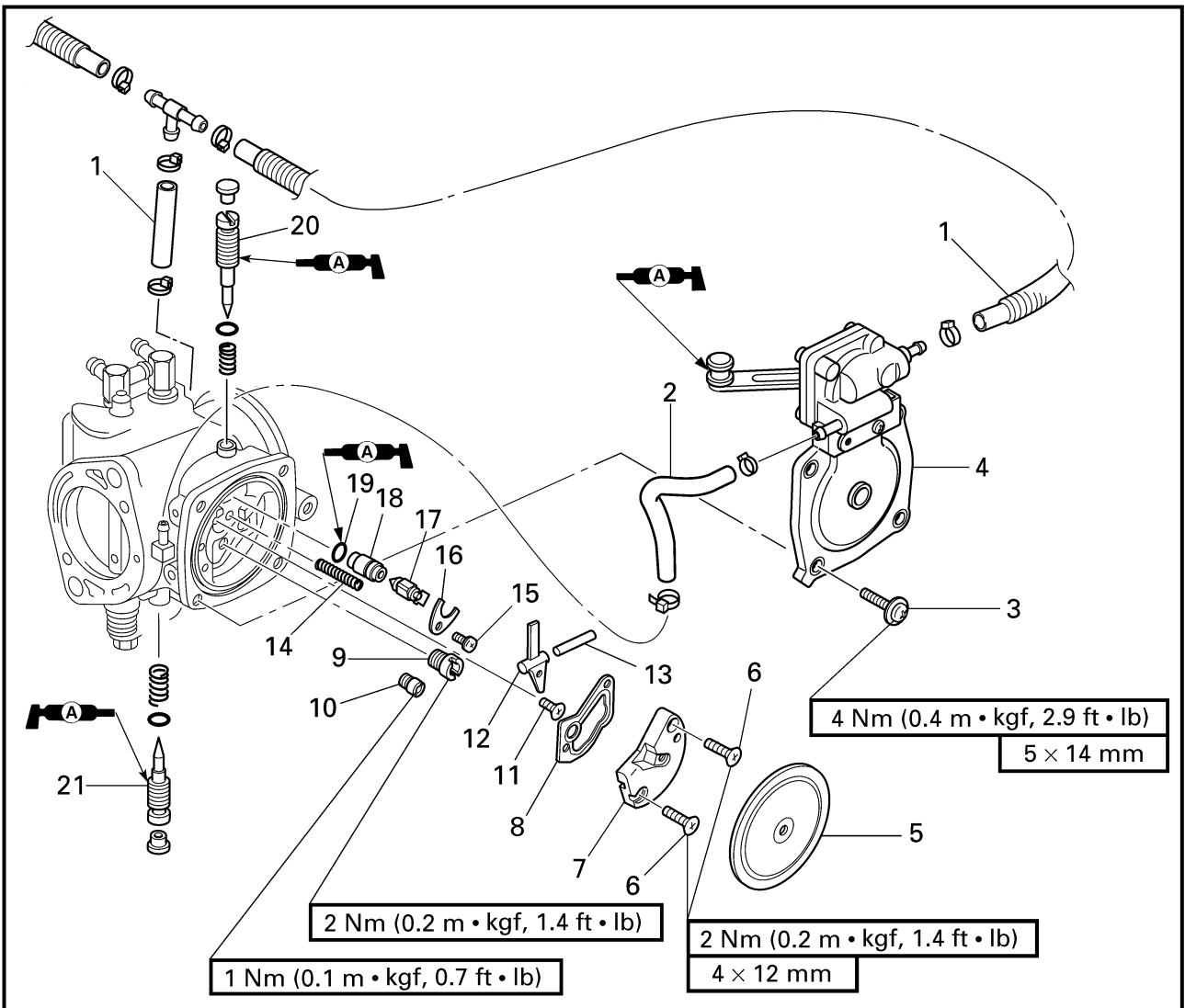
## CARBURADOR

DIAGRAMA DETALLADO

### GRÁFICA DE EXTRACCIÓN E INSTALACIÓN

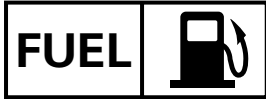
Paso	Procedimiento/Denominación de la pieza	Cantidad	Puntos de servicio
	<b>DESMONTAJE DEL CARBURADOR</b>		Siga el "Paso" de la izquierda para el desmontaje.
1	Manguera de distribución de la bomba de aceleración	2	Para el carburador N.°3
2	Manguera de combustible de la bomba de aceleración	1	
3	Tornillo	4	
4	Bomba de aceleración/cubierta del carburador	1/1	Carburador N.°3/carburador N.°1 y N.°2
5	Diafragma	1	
6	Tornillo	2	
7	Cuerpo del regulador	1	
8	Empaquetadura	1	
9	Surtidor principal	1	
10	Surtidor piloto	1	

**EXPLODED DIAGRAM**



Step	Procedure/Part name	Q'ty	Service points
11	Screw	1	Reverse the disassembly steps for assembly.
12	Arm	1	
13	Arm pin	1	
14	Spring	1	
15	Screw	1	
16	Needle valve seat holder	1	
17	Needle valve	1	
18	Needle valve seat	1	
19	O-ring	1	
20	High-speed adjusting screw	1	
21	Low-speed adjusting screw	1	





**CARBURATEUR  
VERGASER  
CARBURADOR**

F  
D  
ES

#### VUE EN ECLATE

Etape	Procédé/nom de pièce	Qté	Points d'entretien
11	Vis	1	Pour le montage, inverser les étapes du démontage.
12	Bras de flotteur	1	
13	Goupille de bras de flotteur	1	
14	Ressort	1	
15	Vis	1	
16	Fixation du siège de pointeau	1	
17	Pointeau	1	
18	Siège de pointeau	1	
19	Joint torique	1	
20	Vis de réglage de haut régime	1	
21	Vis de réglage de bas régime	1	

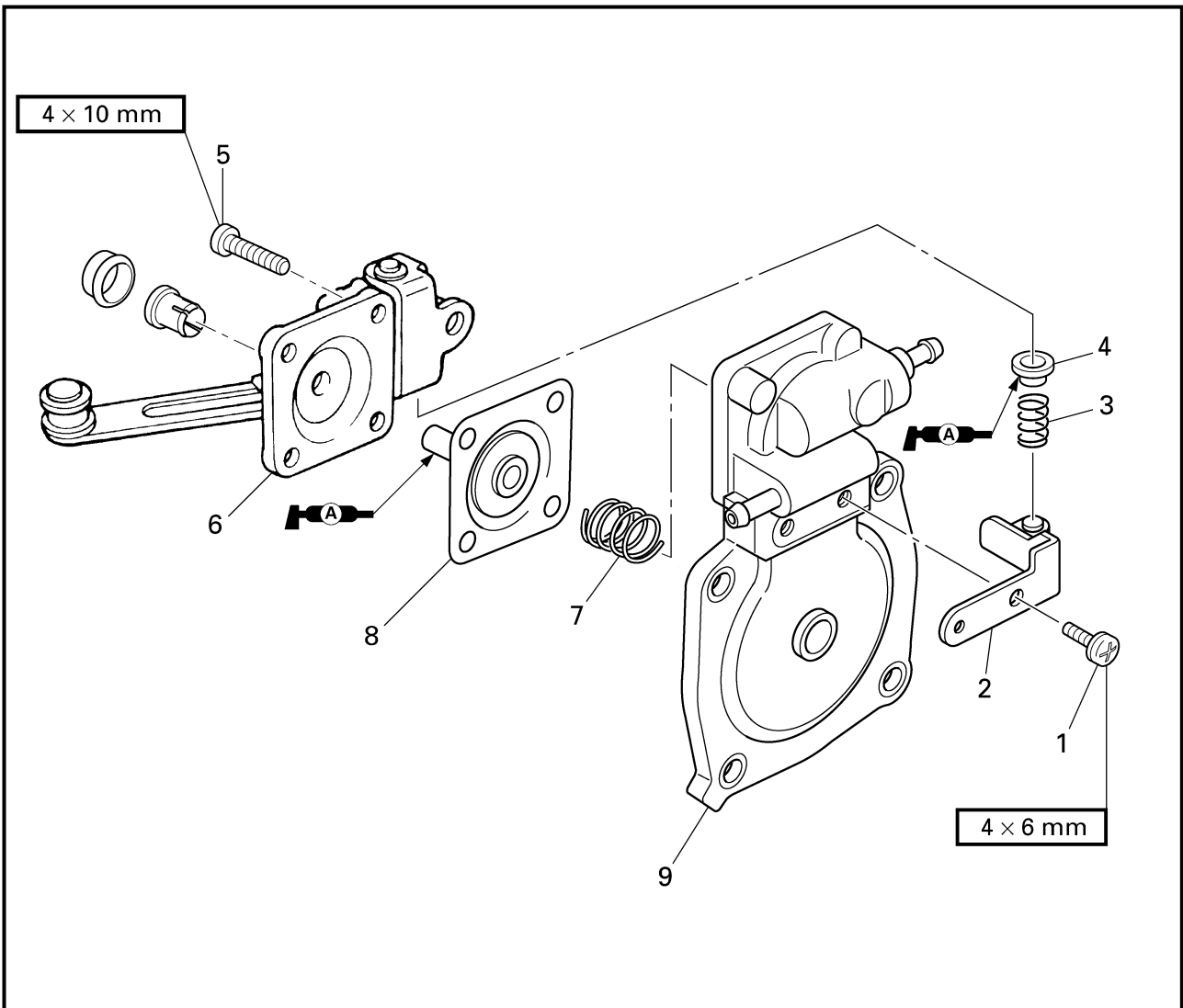
#### EXPLOSIONSZEICHNUNG

Schritt	Verfahren/Teilebezeichnung	Menge	Wartungspunkte
11	Schraube	1	Zum Zusammenbauen die Zerlegenschritte in umgekehrter Reihenfolge ausführen.
12	Arm	1	
13	Armstift	1	
14	Feder	1	
15	Schraube	1	
16	Nadelventilsitzhalter	1	
17	Nadelventil	1	
18	Nadelventilsitz	1	
19	O-Ring	1	
20	Schnellauf-Stellschraube	1	
21	Langsamlauf-Stellschraube	1	

#### DIAGRAMA DETALLADO

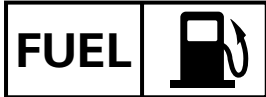
Paso	Procedimiento/Denominación de la pieza	Cantidad	Puntos de servicio
11	Tornillo	1	Para el montaje, invierta los pasos del desmontaje.
12	Brazo	1	
13	Pasador del brazo	1	
14	Resorte	1	
15	Tornillo	1	
16	Soporte del asiento de la válvula de aguja	1	
17	Válvula de aguja	1	
18	Asiento de la válvula de aguja	1	
19	Junta tórica	1	
20	Tornillo de ajuste de alta velocidad	1	
21	Tornillo de ajuste de baja velocidad	1	

**EXPLODED DIAGRAM**



**REMOVAL AND INSTALLATION CHART**

Step	Procedure/Part name	Q'ty	Service points
	<b>ACCELERATOR PUMP DISASSEMBLY</b>		Follow the left "Step" for disassembly.
1	Screw	1	
2	Stay	1	
3	Spring	1	
4	Spring seat	1	
5	Screw	4	
6	Accelerator pump cover assembly	1	
7	Spring	1	
8	Diaphragm	1	
9	Accelerator pump body	1	
			Reverse the disassembly steps for assembly.



**CARBURATEUR  
VERGASER  
CARBURADOR**

F  
D  
ES

**VUE EN ECLATE**

**TABLEAU DE DEPOSE ET D'INSTALLATION**

Etape	Procédé/nom de pièce	Qté	Points d'entretien
	<b>DEMONTAGE DE LA POMPE D'ACCELERATEUR</b>		Suivre l' "étape" de gauche pour le démontage.
1	Vis	1	
2	Support	1	
3	Ressort	1	
4	Logement de ressort	1	
5	Vis	4	
6	Couvercle de pompe d'accélérateur	1	
7	Ressort	1	
8	Diaphragme	1	
9	Corps de pompe d'accélérateur	1	
			Pour le montage, inverser les étapes du démontage.

**EXPLOSIONSZEICHNUNG**

**AUSBAU- UND EINBAUTABELLE**

Schritt	Verfahren/Teilebezeichnung	Menge	Wartungspunkte
	<b>DEMONTAGE DER BESCHLEUNIGUNGSPUMPE</b>		Den Punkten der Spalte "Schritt" links zum Zerlegen folgen.
1	Schraube	1	
2	Strebe	1	
3	Feder	1	
4	Federsitz	1	
5	Schraube	4	
6	Beschleunigungspumpendeckel-Bauteil	1	
7	Feder	1	
8	Membran	1	
9	Gehäuse der Beschleunigungspumpe	1	
			Zum Zusammenbauen die Zerlegenschritte in umgekehrter Reihenfolge ausführen.

**DIAGRAMA DETALLADO**

**GRÁFICA DE EXTRACCIÓN E INSTALACIÓN**

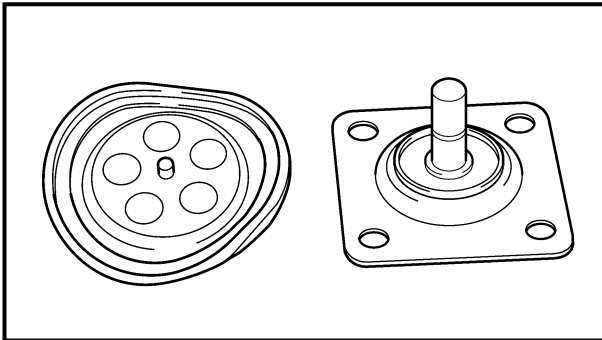
Paso	Procedimiento/Denominación de la pieza	Cantidad	Puntos de servicio
	<b>DESMONTAJE DE LA BOMBA DE ACELERACIÓN</b>		Siga el "Paso" de la izquierda para el desmontaje.
1	Tornillo	1	
2	Soporte	1	
3	Resorte	1	
4	Asiento del resorte	1	
5	Tornillo	4	
6	Conjunto de la cubierta de la bomba de aceleración	1	
7	Resorte	1	
8	Diafragma	1	
9	Cuerpo de la bomba de aceleración	1	
			Para el montaje, invierta los pasos del desmontaje.



**SERVICE POINTS**

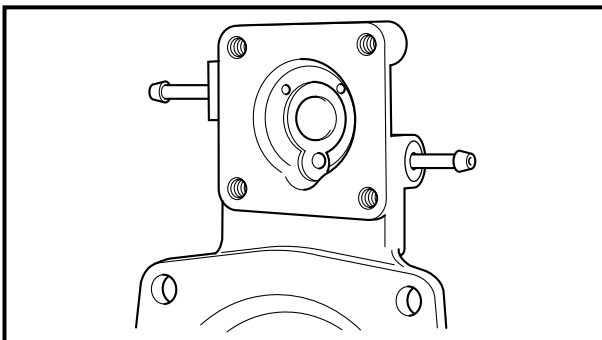
**CAUTION:**

Do not use steel wire for cleaning the jets. This may enlarge the jet diameters and seriously affect performance.



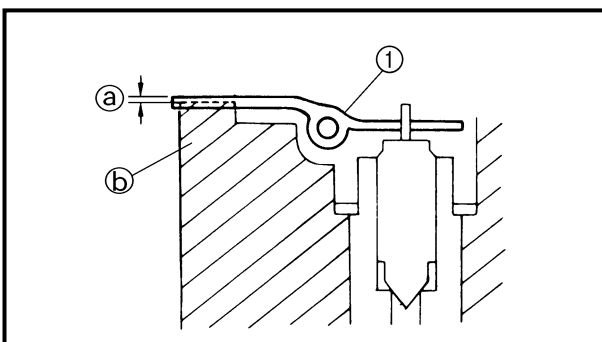
**Diaphragm inspection**

1. Inspect:
  - Diaphragm  
Damage → Replace.



**Accelerator pump body inspection**

1. Inspect:
  - One way valve  
Crack/damage → Replace the accelerator pump body.
  - Fuel passage  
Clog → Clean or replace.

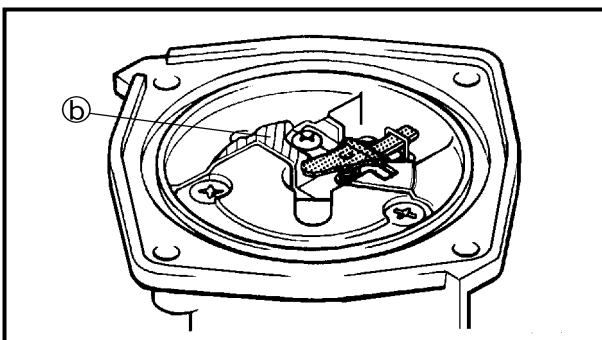


**Arm inspection**

1. Inspect:
  - Arm ①  
Bends/damage → Repair or replace.
2. Measure:
  - Arm height ②



**Arm height:**  
0 ~ 0.2 mm (0 ~ 0.008 in)



**NOTE:**

- Measure the distance between the surface of the carburetor body ② and the top surface of the arm.
- The arm should be resting on the needle valve, but not compressing it.



POINTS D'ENTRETIEN

**ATTENTION:**

Ne pas utiliser un fil d'acier pour nettoyer les gicleurs. Cela risque d'agrandir le diamètre des gicleurs et de réduire considérablement le rendement.

**Inspection du diaphragme**

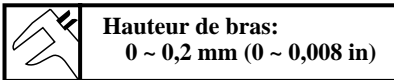
1. Inspecter:
  - Diaphragme  
Endommagement → Remplacer.

**Inspection du corps de la pompe d'accélérateur**

1. Inspecter:
  - Soupape unidirectionnelle  
Fissures/endommagement → Remplacer le corps de la pompe d'accélérateur.
  - Passage de carburant  
Bouché → Nettoyer ou remplacer.

**Inspection du bras de flotteur**

1. Inspecter:
  - Bras de flotteur ①  
Pliures/endommagement → Réparer ou remplacer.
2. Mesurer:
  - Hauteur de bras ②



**N.B.:**

- Mesurer la distance entre la surface du corps de carburateur ⑤ et la surface supérieure du bras de flotteur.
- Le bras doit reposer sur le pointeau mais ne pas le compresser.

WARTUNGSPUNKTE

**ACHTUNG:**

Für das Säubern der Düsen keine Stahlwolle verwenden. Dies könnte den Düsendurchmesser vergrößern und die Leistung ernsthaft beeinträchtigen.

**Inspektion der Membran**

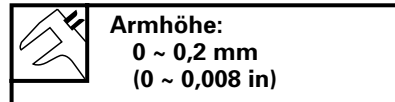
1. Überprüfen:
  - Membran  
Beschädigung → Ersetzen.

**Inspektion des Beschleunigungspumpengehäuses**

1. Überprüfen:
  - Einwegventil  
Risse/Beschädigung → Das Gehäuse der Beschleunigungspumpe ersetzen.
  - Kraftstoffdurchfluß  
Verstopft → Säubern oder ersetzen.

**Inspektion des Arms**

1. Überprüfen:
  - Arm ①  
Verbiegung/Beschädigung → Reparieren oder ersetzen.
2. Messen:
  - Armhöhe ②



**HINWEIS:**

- Den Abstand zwischen der Oberfläche des Vergasergehäuses ⑤ und der Oberfläche des Arms messen.
- Der Schwimmerarm sollte auf dem Nadelventil aufliegen, es jedoch nicht zusammendrücken.

PUNTOS DE SERVICIO

**PRECAUCION:**

No emplee un cable de acero para la limpieza de los surtidores. Esto podría agrandar los diámetros de los surtidores y afectar seriamente el rendimiento.

**Inspección del diafragma**

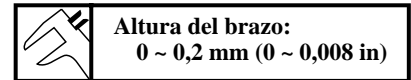
1. Inspeccione:
  - Diafragma  
Daños → Reemplace.

**Inspección del cuerpo de la bomba de aceleración**

1. Inspeccione:
  - Válvula unidireccional  
Grietas/daños → Reemplace el cuerpo de la bomba de aceleración.
  - Conducto de combustible  
Obstrucción → Limpie o reemplace.

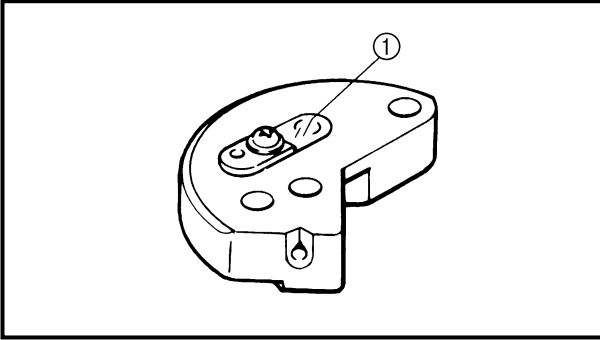
**Inspección del brazo**

1. Inspeccione:
  - Brazo ①  
Combaduras/daños → Repare o reemplace.
2. Mida:
  - Altura del brazo ②



**NOTA:**

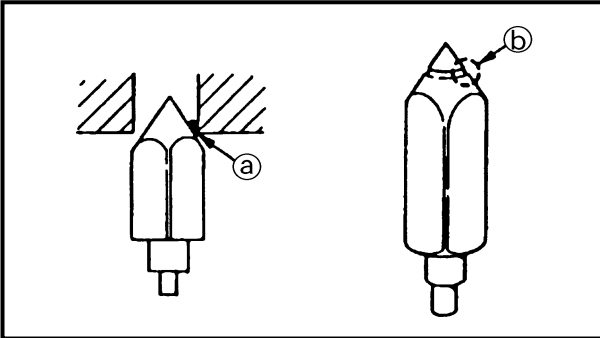
- Mida la distancia entre la superficie del cuerpo del carburador ⑤ y la superficie superior del brazo.
- El brazo debe apoyarse en la válvula de aguja, pero sin comprimirla.



### Regulator body inspection

#### 1. Inspect:

- Regulator body  
Contaminants → Clean.  
Damage → Replace.
- Valve (clear film) ①  
Damage → Replace.



### Needle valve inspection

#### 1. Inspect:

- Needle valve
- Needle valve seat  
Contaminants ① → Clean.  
Wear ② → Replace.

### NOTE:

Always replace the needle valve and needle valve seat as a set.

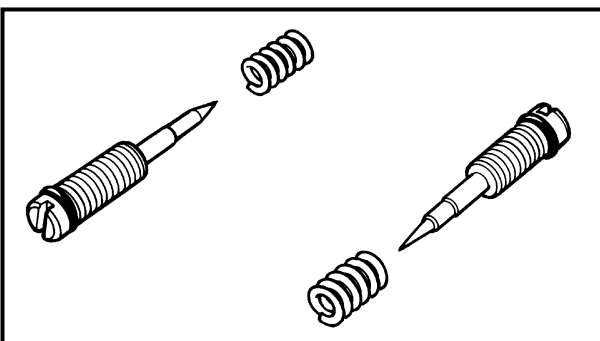
### Jet and carburetor body inspection

#### 1. Inspect:

- Main jet
- Pilot jet
- Carburetor body  
Clog/contaminants → Clean.  
Damage/wear → Replace.

### CAUTION:

Do not use a steel wire to clean the jets. This may enlarge the jet diameters and seriously affect performance.



### High- and low-speed adjusting screw inspection

#### 1. Inspect:

- High-speed adjusting screw
- Low-speed adjusting screw  
Bends/damage/wear → Replace.



### Inspection du corps du régulateur

1. Inspecter:
  - Corps de régulateur  
Encrassement → Nettoyer.  
Endommagement → Remplacer.
  - Soupape (pellicule transparente) ①  
Endommagement → Remplacer.

### Inspection du pointeau

1. Inspecter:
  - Pointeau
  - Siège de pointeau  
Encrassement ② → Nettoyer.  
Usure ③ → Remplacer.

**N.B.:** \_\_\_\_\_  
Toujours remplacer en même temps le pointeau et son siège.

### Inspection du gicleur et du corps de carburateur

1. Inspecter:
  - Gicleur principal
  - Gicleur de ralenti
  - Corps de carburateur  
Bouché/encrassement → Nettoyer.  
Endommagement/usure → Remplacer.

**ATTENTION:** \_\_\_\_\_

Ne pas utiliser de fil en acier pour nettoyer les gicleurs. Cela risque d'agrandir le diamètre des gicleurs et de réduire considérablement le rendement.

### Inspection des vis de réglage de haut et bas régime

1. Inspecter:
  - Vis de réglage de haut régime
  - Vis de réglage de bas régime  
Pliures/endommagement/usure → Remplacer.

### Inspektion des Reglergehäuses

1. Überprüfen:
  - Reglergehäuse  
Verschmutzungen → Säubern.  
Beschädigung → Ersetzen.
  - Ventil (Klarfolie) ①  
Beschädigung → Ersetzen.

### Inspektion des Nadelventils

1. Überprüfen:
  - Nadelventil
  - Nadelventilsitz  
Verschmutzungen ② → Säubern.  
Verschleiß ③ → Ersetzen.

**HINWEIS:** \_\_\_\_\_  
Das Nadelventil und den Nadelventilsitz immer als ganzen Satz ersetzen.

### Inspektion der Düse und des Vergasergehäuses

1. Überprüfen:
  - Hauptdüse
  - Steuerdüse
  - Vergasergehäuse  
Verstopft/Verschmutzungen → Säubern.  
Beschädigung/Verschleiß → Ersetzen.

**ACHTUNG:** \_\_\_\_\_

Für das Säubern der Düsen keine Stahlwolle verwenden. Dies könnte den Düsendurchmesser vergrößern und die Leistung ernsthaft beeinträchtigen.

### Inspektion der Schnell- und Langsamlauf Stellschraube

1. Überprüfen:
  - Schnelllauf-Stellschraube
  - Langsamlauf-Stellschraube  
Verbiegung/Beschädigung/Verschleiß → Ersetzen.

### Inspección del cuerpo del regulador

1. Inspeccione:
  - Cuerpo del regulador  
Suciedad → Limpie.  
Daños → Reemplace.
  - Válvula (película transparente) ①  
Daños → Reemplace.

### Inspección de la válvula de aguja

1. Inspeccione:
  - Válvula de aguja
  - Asiento de la válvula de aguja  
Suciedad ② → Limpie.  
Desgaste ③ → Reemplace.

**NOTA:** \_\_\_\_\_  
Reemplace siempre la válvula de agujas y el asiento de la válvula de agujas como un conjunto.

### Inspección del cuerpo del carburador y surtidor

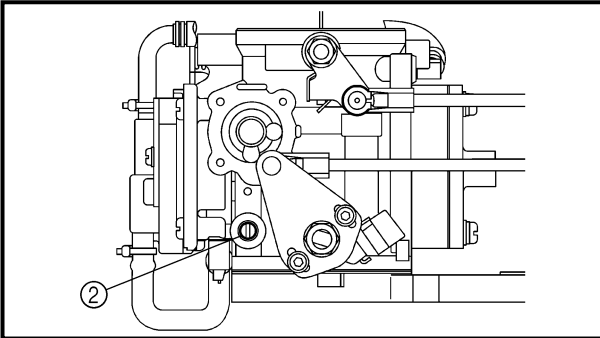
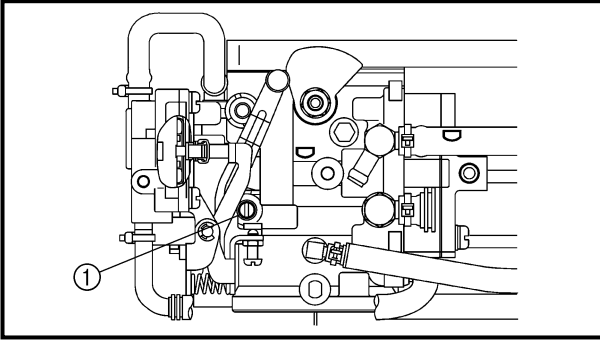
1. Inspeccione:
  - Surtidor principal
  - Surtidor piloto
  - Cuerpo del carburador  
Obstrucción/suciedad → Limpie.  
Daños/desgaste → Reemplace.

**PRECAUCION:** \_\_\_\_\_

No utilice un cable de acero para limpiar los surtidores. Esto podría agrandar los diámetros de los surtidores y afectar seriamente el rendimiento.

### Inspección de los tornillos de ajuste de alta y baja velocidad

1. Inspeccione:
  - Tornillo de ajuste de alta velocidad
  - Tornillo de ajuste de baja velocidad  
Combaduras/daños/desgaste → Reemplace.



### High- and low-speed adjusting screw adjustment

#### 1. Adjust:

- High-speed adjusting screw
- Low-speed adjusting screw

#### Adjustment steps:

- Screw in the high-speed adjusting screw ① and the low-speed adjusting screw ② until they are lightly seated.
- Back out the screws by the specified number of turns.



#### High-speed adjusting screw:

#1: 7/8, #2: 3/4, #3: 7/8 turns out (for reference)

#### Low-speed adjusting screw:

#1: 1-1/4, #2: 1-1/2, #3: 1-5/8 turns out (for reference)

### Carburetor assembly

#### 1. Adjust:

- Trolling speed

Refer to "FUEL SYSTEM" in chapter 3.





### Réglage des vis de réglage de haut et bas régime

- Régler:
  - Vis de réglage de haut régime
  - Vis de réglage de bas régime

#### Étapes du réglage:

- Visser la vis de réglage de haut régime ① et la vis de réglage de bas régime ② jusqu'en bout de course sans forcer.
- Dévisser les vis du nombre de tours spécifié.



#### Vis de réglage de haut régime:

n°1: 7/8, n°2: 3/4, n°3: 7/8  
tours vers l'extérieur  
(exemple)

#### Vis de réglage de bas régime:

n°1: 1-1/4, n°2: 1-1/2,  
n°3: 1-5/8 tours vers  
l'extérieur (exemple)

### Ensemble de carburateur

- Régler:
  - Régime embrayé  
Se reporter à "SYSTEME DE CARBURANT" au chapitre 3.

### Einstellung der Schnell- und Langsamlauf-Stellschraube

- Einstellen:
  - Schnellauf-Stellschraube
  - Langsamlauf-Stellschraube

#### Einstellschritte:

- Die Schnellauf-Stellschraube ① und die Langsamlauf-Stellschraube ② bis zum ersten Widerstand eindrehen.
- Die Schrauben um die vorgegebene Anzahl Drehungen herausdrehen.



#### Schnellauf-Stellschraube:

Nr. 1: 7/8, Nr. 2: 3/4,  
Nr. 3: 7/8 Umdrehungen  
heraus (Bezugswert)

#### Langsamlauf-Stellschraube:

Nr. 1: 1-1/4, Nr. 2: 1-1/2,  
Nr. 3: 1-5/8 Umdrehungen  
heraus (Bezugswert)

### Montage des Vergaser

- Einstellen:
  - Drehzahlunterlast  
Siehe "KRAFTSTOFFANLAGE" in Kapitel 3.

### Ajuste de los tornillos de ajuste de alta y baja velocidad

- Ajuste:
  - Tornillo de ajuste de alta velocidad
  - Tornillo de ajuste de baja velocidad

#### Pasos de ajuste:

- Enrosque el tornillo de ajuste de alta velocidad ① y el tornillo de ajuste de baja velocidad ② hasta que queden bien asentados.
- Afloje los tornillos el número de vueltas especificado.



#### Tornillo de ajuste de alta velocidad:

N.°1: 7/8, N.°2: 3/4,  
N.°3: 7/8 vueltas hacia  
fuera (para la referencia)

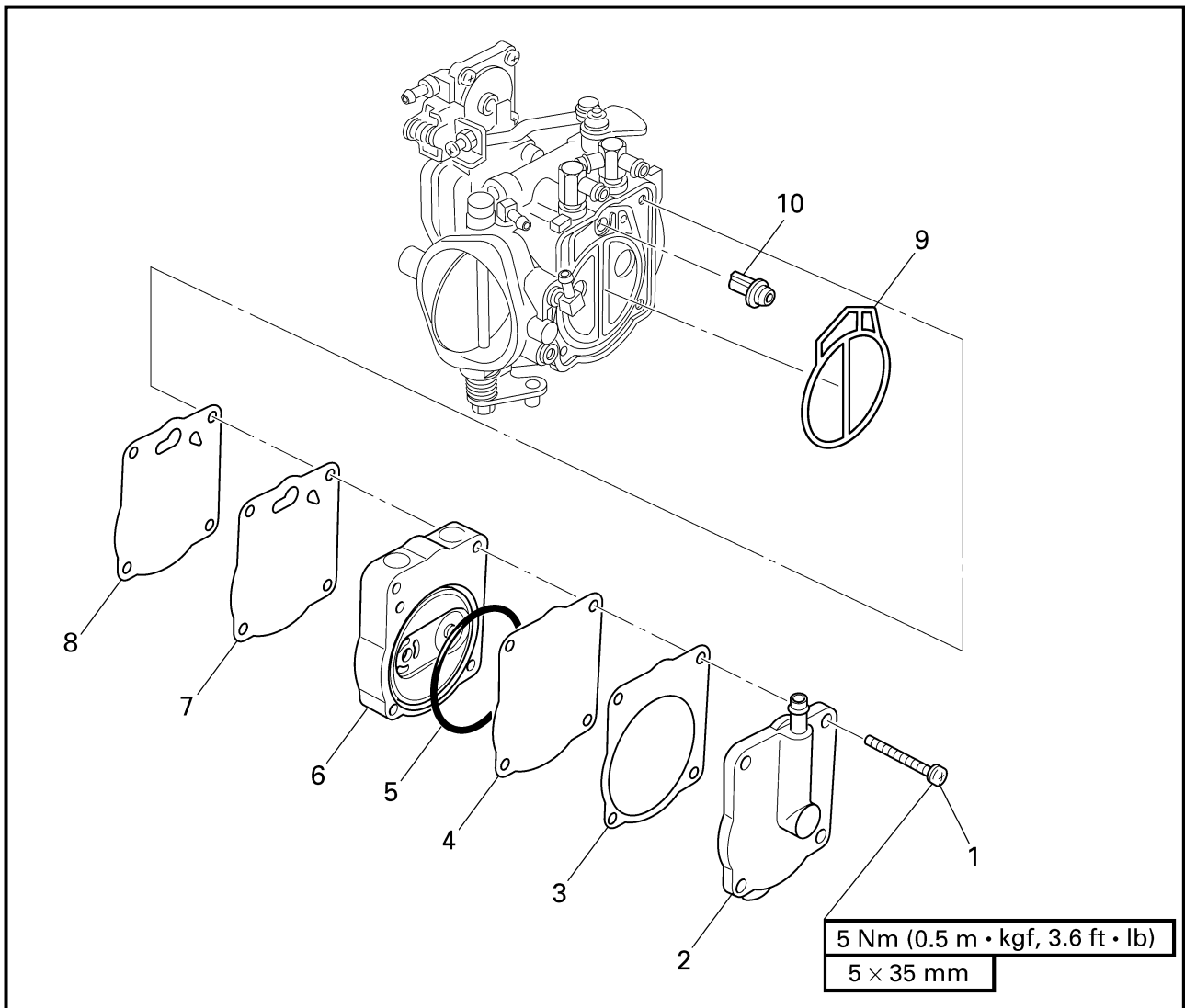
#### Tornillo de ajuste de baja velocidad:

N.°1: 1-1/4, N.°2: 1-1/2,  
N.°3: 1-5/8 vueltas hacia  
fuera (para la referencia)

### Conjunto del carburador

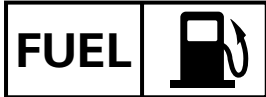
- Ajuste:
  - Velocidad de pesca  
Consulte la sección "SISTEMA DE COMBUSTIBLE" del capítulo 3.

**FUEL PUMP  
EXPLODED DIAGRAM**



**REMOVAL AND INSTALLATION CHART**

Step	Procedure/Part name	Q'ty	Service points
	<b>FUEL PUMP DISASSEMBLY</b>		
	Carburetors		Follow the left "Step" for disassembly. Refer to "CARBURETOR".
1	Screw	4	
2	Fuel pump cover	1	
3	Gasket	1	<b>Not reusable</b>
4	Diaphragm	1	
5	O-ring	1	
6	Diaphragm body	1	



**POMPE A CARBURANT  
KRAFTSTOFFPUMPE  
BOMBA DE COMBUSTIBLE**

F  
D  
ES

**POMPE A CARBURANT**

VUE EN ECLATE

TABLEAU DE DEPOSE ET D'INSTALLATION

Etape	Procédé/nom de pièce	Qté	Points d'entretien
	<b>DEMONTAGE DE LA POMPE A CARBURANT</b>		Suivre l' "étape" de gauche pour le démontage.
	Carburateurs		Se reporter à "CARBURATEUR".
1	Vis	4	
2	Cache de la pompe à carburant	1	
3	Joint	1	<b>Non réutilisable</b>
4	Diaphragme	1	
5	Joint torique	1	
6	Corps de diaphragme	1	

**KRAFTSTOFFPUMPE**

EXPLOSIONSZEICHNUNG

AUSBAU- UND EINBAUTABELLE

Schritt	Verfahren/Teilebezeichnung	Menge	Wartungspunkte
	<b>DEMONTAGE DER KRAFTSTOFFPUMPE</b>		Den Punkten der Spalte "Schritt" links zum Zerlegen folgen.
	Vergaser		Siehe "VERGASER".
1	Schraube	4	
2	Kraftstoffpumpendeckel	1	
3	Dichtung	1	<b>Nicht wiederverwendbar</b>
4	Membran	1	
5	O-Ring	1	
6	Membrangehäuse	1	

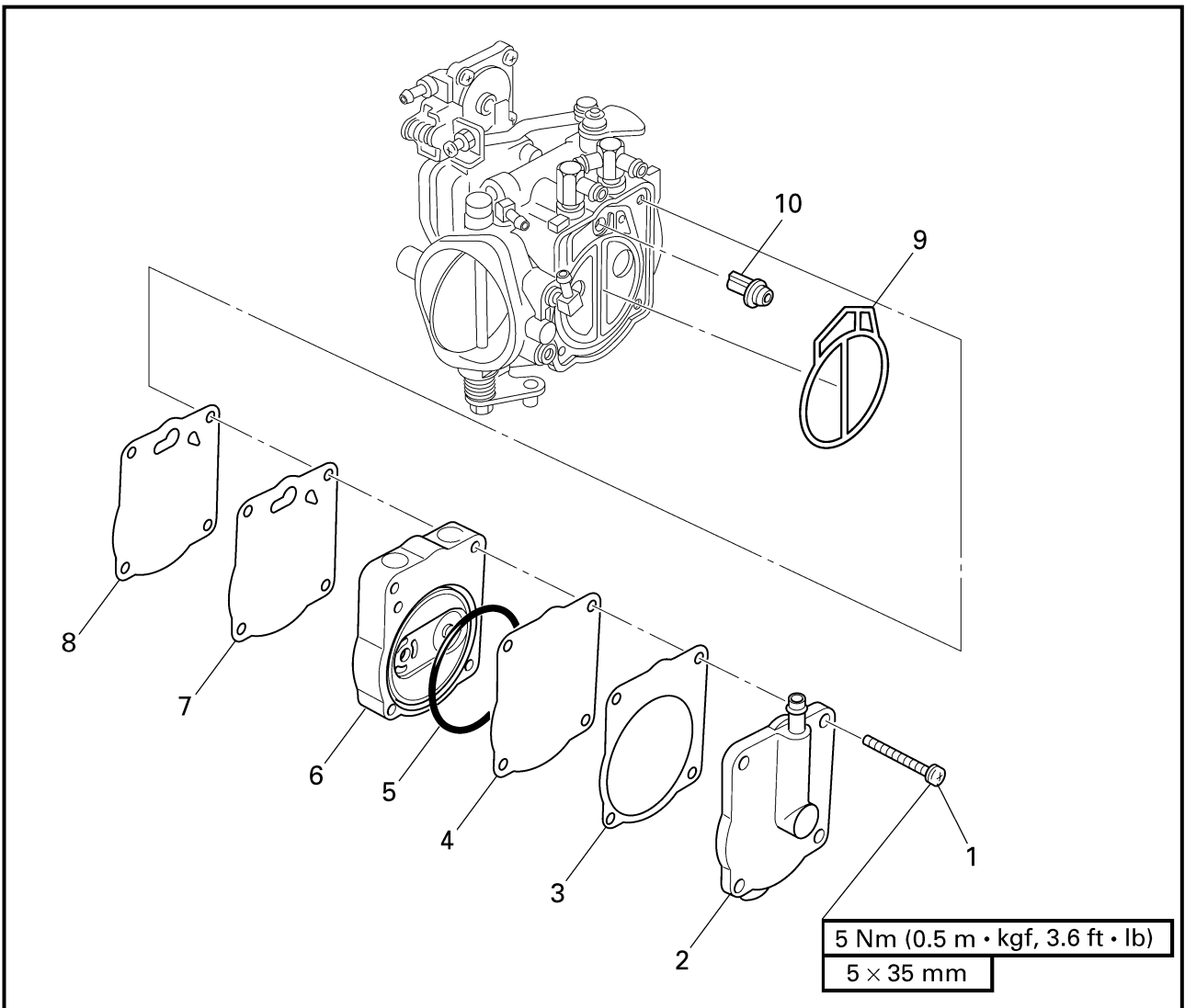
**BOMBA DE COMBUSTIBLE**

DIAGRAMA DETALLADO

GRÁFICA DE EXTRACCIÓN E INSTALACIÓN

Paso	Procedimiento/Denominación de la pieza	Cantidad	Puntos de servicio
	<b>DESMONTAJE DE LA BOMBA DE COMBUSTIBLE</b>		Siga el "Paso" de la izquierda para el desmontaje.
	Carburadores		Consulte la sección "CARBURADOR".
1	Tornillo	4	
2	Cubierta de la bomba de combustible	1	
3	Empaquetadura	1	<b>No puede reutilizarse</b>
4	Diafragma	1	
5	Junta tórica	1	
6	Cuerpo del diafragma	1	

**EXPLODED DIAGRAM**



Step	Procedure/Part name	Q'ty	Service points
7	Rubber diaphragm	1	
8	Diaphragm	1	
9	Packing	1	
10	Fuel filter	1	
			Reverse the disassembly steps for assembly.



**POMPE A CARBURANT  
KRAFTSTOFFPUMPE  
BOMBA DE COMBUSTIBLE**



**VUE EN ECLATE**

Etape	Procédé/nom de pièce	Qté	Points d'entretien
7	Diaphragme en caoutchouc	1	Pour le montage, inverser les étapes du démontage.
8	Diaphragme	1	
9	Garniture	1	
10	Filtre de carburant	1	

**EXPLOSIONSZEICHNUNG**

Schritt	Verfahren/Teilebezeichnung	Menge	Wartungspunkte
7	Gummimembran	1	Zum Zusammenbauen die Zerlegenschritte in umgekehrter Reihenfolge ausführen.
8	Membran	1	
9	Dichtung	1	
10	Kraftstofffilter	1	

**DIAGRAMA DETALLADO**

Paso	Procedimiento/Denominación de la pieza	Cantidad	Puntos de servicio
7	Diafragma de goma	1	Para el montaje, invierta los pasos de desmontaje.
8	Diafragma	1	
9	Empaquetadura	1	
10	Filtro de combustible	1	



---

**SERVICE POINTS**

**Fuel pump inspection**

1. Inspect:

- Diaphragm
  - Rubber diaphragm
  - Diaphragm body
- Damage → Replace.

**Fuel filter inspection**

1. Inspect:

- Fuel filter
- Clog/contaminants → Clean.  
Damage → Replace.



**POMPE A CARBURANT  
KRAFTSTOFFPUMPE  
BOMBA DE COMBUSTIBLE**



**POINTS D'ENTRETIEN**

**Inspection de la pompe de carburant**

1. Inspecter:
  - Diaphragme
  - Diaphragme en caoutchouc
  - Corps de diaphragmeEndommagement → Remplacer.

**Inspection du filtre de carburant**

1. Inspecter:
  - Filtre à carburantBouché/encrassement → Nettoyer.  
Endommagement → Remplacer.

**WARTUNGSPUNKTE**

**Inspektion der Kraftstoffpumpe**

1. Überprüfen:
  - Membran
  - Gummimembran
  - MembrangehäuseBeschädigung → Ersetzen.

**Inspektion des Kraftstofffilters**

1. Überprüfen:
  - KraftstofffilterVerstopft/Verschmutzungen → Säubern.  
Beschädigung → Ersetzen.

**PUNTOS DE SERVICIO**

**Inspección de la bomba de combustible**

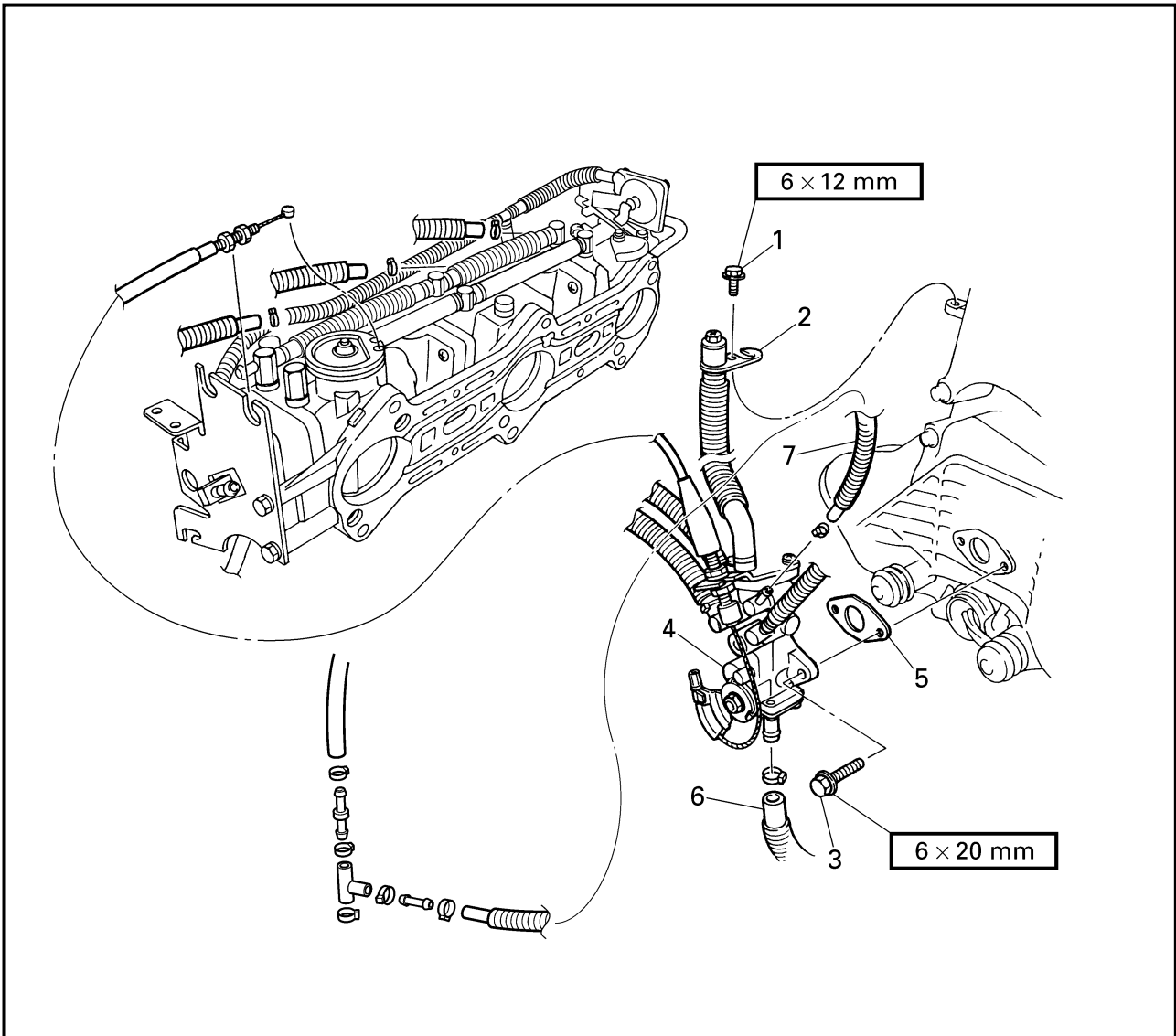
1. Inspeccione:
  - Diafragma
  - Diafragma de goma
  - Cuerpo del diafragmaDaños → Reemplace.

**Inspección del filtro de combustible**

1. Inspeccione:
  - Filtro de combustibleObstrucción/suciedad → Limpie.  
Daños → Reemplace.



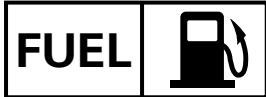
**OIL PUMP  
EXPLODED DIAGRAM**



**REMOVAL AND INSTALLATION CHART**

Step	Procedure/Part name	Q'ty	Service points
	<b>OIL PUMP REMOVAL</b>		
	Engine unit		Follow the left "Step" for removal. Refer to "ENGINE UNIT" in chapter 5.
1	Bolt	1	
2	Bleed hose stay	1	
3	Bolt	2	
4	Oil pump assembly	1	
5	Gasket	1	<b>Not reusable</b>
6	Oil suction hose	1	
7	Oil return hose	1	
			Reverse the removal steps for installation.





**POMPE A HUILE  
ÖLPUMPE  
BOMBA DE ACEITE**

F  
D  
ES

**POMPE A HUILE**

VUE EN ECLATE

**TABLEAU DE DEPOSE ET D'INSTALLATION**

Etape	Procédé/nom de pièce	Qté	Points d'entretien
	<b>DEPOSE DE LA POMPE A HUILE</b>		Suivre l' "étape" de gauche pour la dépose. Se reporter à "MOTEUR" au chapitre 5.
	Moteur		
1	Boulon	1	
2	Sangle du flexible de purge	1	
3	Boulon	2	
4	Ensemble de pompe à huile	1	
5	Joint	1	<b>Non réutilisable</b>
6	Flexible d' arrivée d' huile	1	
7	Flexible de refoulement d' huile	1	
			Pour l' installation, inverser les étapes de la dépose.

**ÖLPUMPE**

EXPLOSIONSZEICHNUNG

**AUSBAU- UND EINBAUTABELLE**

Schritt	Verfahren/Teilebezeichnung	Menge	Wartungspunkte
	<b>AUSBAU DER ÖLPUMPE</b>		Den Punkten der Spalte "Schritt" links zum Ausbau folgen. Siehe "MOTORBLOCK" in Kapitel 5.
	Motorblock		
1	Schraube	1	
2	Entlüftungsschlauchstrebe	1	
3	Schraube	2	
4	Ölpumpen-Bauteil	1	
5	Dichtung	1	<b>Nicht wiederverwendbar</b>
6	Ölansaugschlauch	1	
7	Ölrückflußschlauch	1	
			Zum Einbauen die Ausbausritte in umgekehrter Reihenfolge ausführen.

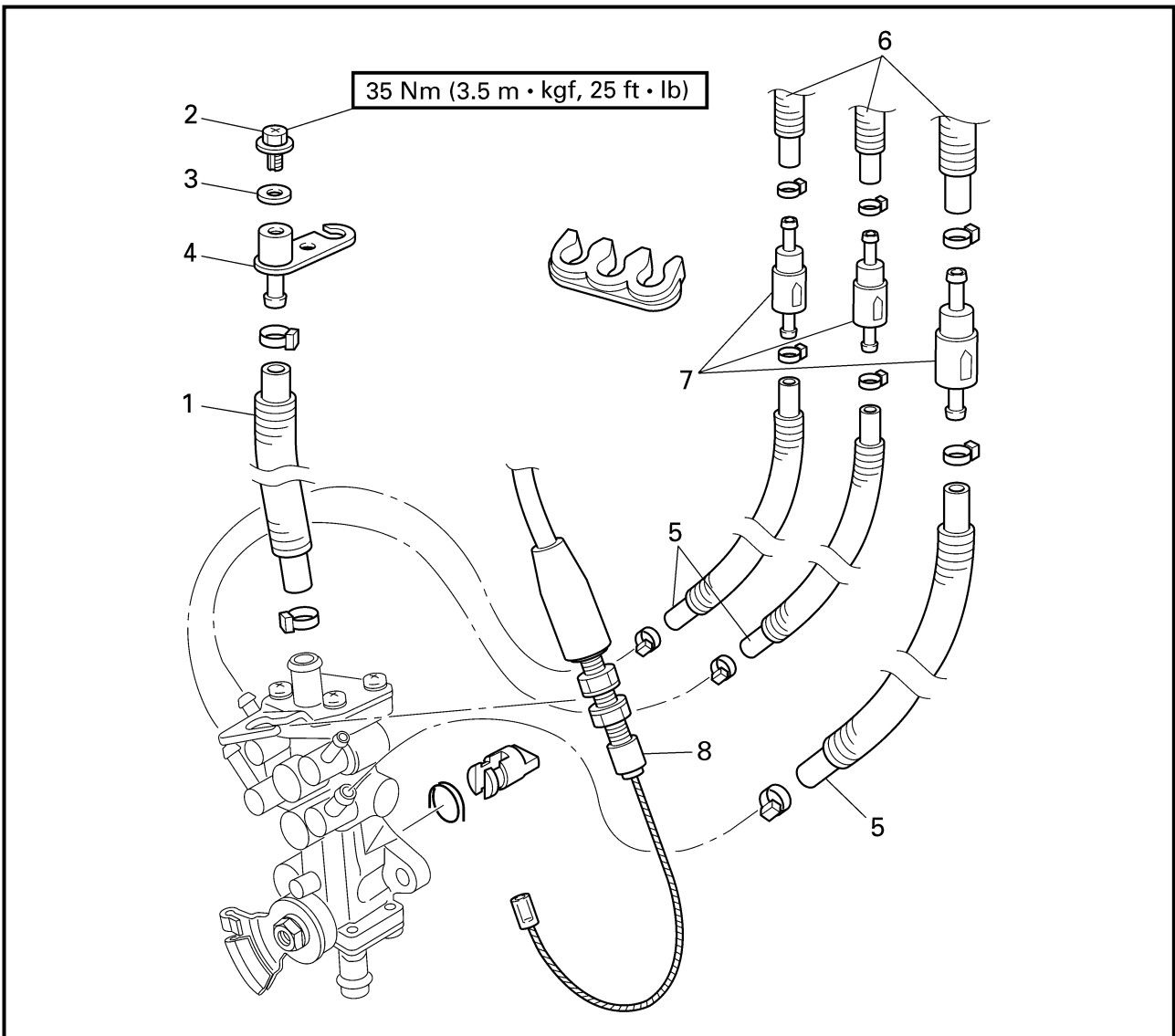
**BOMBA DE ACEITE**

DIAGRAMA DETALLADO

**GRÁFICA DE EXTRACCIÓN E INSTALACIÓN**

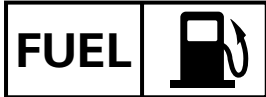
Paso	Procedimiento/Denominación de la pieza	Cantidad	Puntos de servicio
	<b>EXTRACCIÓN DE LA BOMBA DE ACEITE</b>		Siga el "Paso" de la izquierda para la extracción.
	Unidad del motor		Consulte la sección "UNIDAD DEL MOTOR" del capítulo 5.
1	Perno	1	
2	Soporte de la manguera de sangrado	1	
3	Perno	2	
4	Conjunto de la bomba de aceite	1	
5	Empaquetadura	1	<b>No puede reutilizarse</b>
6	Manguera de aspiración de aceite	1	
7	Manguera de recuperación de aceite	1	
			Para la instalación, invierta los pasos de la extracción.

**EXPLODED DIAGRAM**



**REMOVAL AND INSTALLATION CHART**

Step	Procedure/Part name	Q'ty	Service points
	<b>OIL PUMP HOSES AND CABLE REMOVAL</b>		Follow the left "Step" for removal.
1	Bleed hose	1	
2	Air bleed screw	1	
3	Gasket	1	
4	Bleed hose stay	1	
5	Oil delivery hose 1	3	
6	Oil delivery hose 2	3	
7	Check valve	3	
8	Oil pump cable	1	
			Reverse the removal steps for installation.



**POMPE A HUILE  
ÖLPUMPE  
BOMBA DE ACEITE**



**VUE EN ECLATE**

**TABLEAU DE DEPOSE ET D'INSTALLATION**

Etape	Procédé/nom de pièce	Qté	Points d'entretien
	<b>DEPOSE DES FLEXIBLES ET CABLES DE POMPE A HUILE</b>		Suivre l' "étape" de gauche pour la dépose.
1	Flexible de purge	1	
2	Vis de purge d'air	1	
3	Joint	1	
4	Sangle du flexible de purge	1	
5	Flexible d'admission d'huile 1	3	
6	Flexible d'admission d'huile 2	3	
7	Clapet antiretour	3	
8	Câble de pompe à huile	1	
			Pour l'installation, inverser les étapes de la dépose.

**EXPLOSIONSZEICHNUNG**

**AUSBAU- UND EINBAUTABELLE**

Schritt	Verfahren/Teilebezeichnung	Menge	Wartungspunkte
	<b>AUSBAU DER ÖLPUMPENSCHLÄUCHE UND -KABEL</b>		Den Punkten der Spalte "Schritt" links zum Ausbau folgen.
1	Entlüftungsschlauch	1	
2	Einlüftungsschraube	1	
3	Dichtung	1	
4	Entlüftungsschlauchstrebe	1	
5	Ölzufuhrschlauch 1	3	
6	Ölzufuhrschlauch 2	3	
7	Rückschlagventil	3	
8	Ölpumpenkabel	1	
			Zum Einbauen die Ausbausritte in umgekehrter Reihenfolge ausführen.

**DIAGRAMA DETALLADO**

**GRÁFICA DE EXTRACCIÓN E INSTALACIÓN**

Paso	Procedimiento/Denominación de la pieza	Cantidad	Puntos de servicio
	<b>EXTRACCIÓN DEL CABLE Y LAS MANGUERAS DE LA BOMBA DE ACEITE</b>		Siga el "Paso" de la izquierda para la extracción.
1	Manguera de sangrado	1	
2	Tornillo de sangrado del aire	1	
3	Empaquetadura	1	
4	Soporte de la manguera de sangrado	1	
5	Manguera de distribución de aceite 1	3	
6	Manguera de distribución de aceite 2	3	
7	Válvula de retención	3	
8	Cable de la bomba de aceite	1	
			Para la instalación, invierta los pasos de la extracción.

**SERVICE POINTS**

**Oil pump inspection**

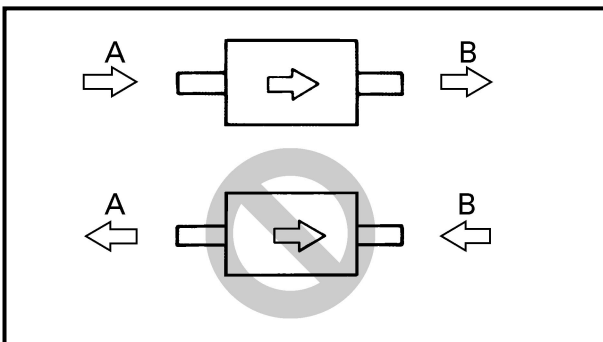
1. Inspect:
  - Oil pump  
Contaminants → Clean.  
Damage/wear → Replace.
  - Oil pump joint piece  
Damage/wear → Replace.

**Oil hose inspection**

1. Inspect:
  - Oil hose  
Cracks/damage → Replace.

**CAUTION:**

- If the oil delivery hoses are not full of oil, fill them up.
- After installing the oil injection system, bleed the system of any air.

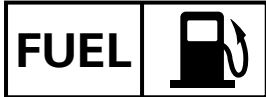


**Check valve inspection**

1. Check:
  - Check valve  
Faulty → Replace.

**Checking steps:**

- Connect a hose to the end of check valve "A" and blow into it.  
Air should come out from end "B".
- Connect the hose to the end of check valve "B" and blow into it.  
Air should not come out from end "A".



## POINTS D'ENTRETIEN

### Inspection de la pompe à huile

1. Inspecter:
  - Pompe à huile  
Encrassement → Nettoyer.  
Endommagement/usure → Remplacer.
  - Pièce de raccord de la pompe à huile  
Endommagement/usure → Remplacer.

### Inspection du flexible d'huile

1. Inspecter:
  - Flexible d'huile  
Fissures/endommagement → Remplacer.

#### ATTENTION:

- Si les tuyaux d'alimentation en huile ne sont pas pleins d'huile, les remplir.
- Après installation du système d'injection d'huile, purger l'air du système.

### Inspection de la clapet antiretour

1. Vérifier:
  - Clapet antiretour  
Défectueux → Remplacer.

#### Étapes de la vérification:

- Connecter un flexible à l'extrémité du clapet antiretour "A" et souffler dedans.  
L'air doit sortir de l'extrémité "B".
- Connecter le flexible à l'extrémité du clapet antiretour "B" et souffler dedans.  
L'air ne doit pas sortir de l'extrémité "A".

## WARTUNGSPUNKTE

### Inspektion der Ölpumpe

1. Überprüfen:
  - Ölpumpe  
Verschmutzungen → Säubern.  
Beschädigung/Verschleiß → Ersetzen.
  - Ölpumpen-Verbindungsstück  
Beschädigung/Verschleiß → Ersetzen.

### Inspektion des Ölschlauchs

1. Überprüfen:
  - Ölschlauch  
Risse/Beschädigung → Ersetzen.

#### ACHTUNG:

- Wenn die Ölzufuhrschläuche nicht mit Öl gefüllt sind, diese auffüllen.
- Nach dem Einbau des Ölspritzsystems das System entlüften.

### Inspektion des Rückschlagventils

1. Kontrollieren:
  - Rückschlagventil  
Fehlerhaft → Ersetzen.

#### Prüfschritte:

- Den Schlauch am Ende des Rückschlagventils "A" anschließen und hineinblasen. Es sollte am Ende "B" Luft herauskommen.
- Den Schlauch am Ende des Rückschlagventils "B" anschließen und hineinblasen. Es sollte keine Luft am Ende "A" herauskommen.

## PUNTOS DE SERVICIO

### Inspección de la bomba de aceite

1. Inspeccione:
  - Bomba de aceite  
Suciedad → Limpie.  
Daños/desgaste → Reemplace.
  - Pieza de la junta de la bomba de aceite  
Daños/desgaste → Reemplace.

### Inspección de la manguera de aceite

1. Inspeccione:
  - Manguera de aceite  
Grietas/daños → Reemplace.

#### PRECAUCION:

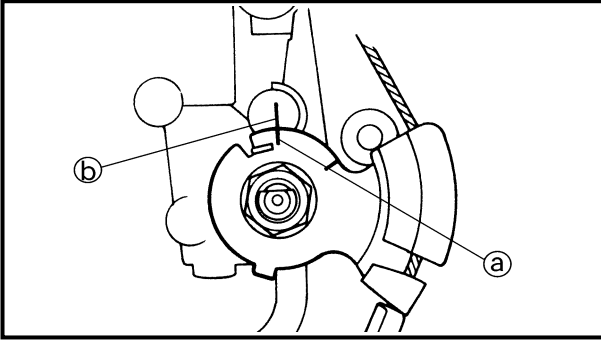
- Si las mangueras de distribución del aceite no están completamente llenas, rellénelas.
- Después de la instalación del sistema de inyección de aceite, sangre el aire del sistema.

### Inspección de la válvula de retención

1. Compruebe:
  - Válvula de retención  
Defectuosa → Reemplace.

#### Pasos de comprobación:

- Conecte una manguera en el extremo de la válvula de retención "A" y sople dentro de la misma. Debe salir aire del extremo "B".
- Conecte una manguera en el extremo de la válvula de retención "B" y sople dentro de la misma. No debe salir aire del extremo "A".



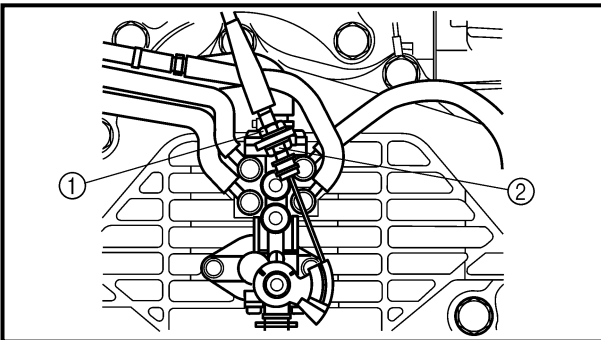
### Oil pump cable adjustment

#### 1. Check:

- Oil pump lever position  
Incorrect → Adjust.

#### Checking steps:

- Fully close the carburetor throttle valves.
- Check that the mark (a) on the oil pump lever is aligned with the mark (b) on the oil pump body.

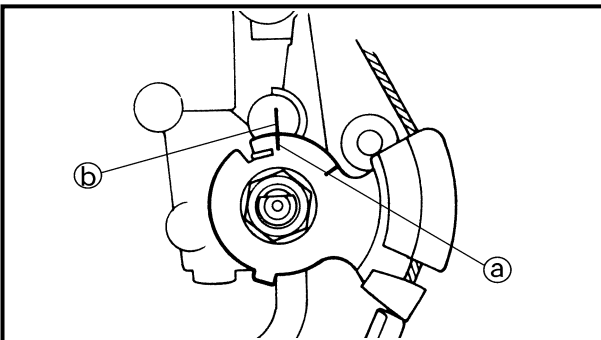


#### 2. Adjust:

- Oil pump cable

#### Adjustment steps:

- Loosen the locknut (1) and the adjusting nut (2).
- Fully close the carburetor throttle valves.
- Adjust the oil pump cable so that the mark (a) on the oil pump lever is aligned with the mark (b) on the oil pump body.
- Tighten the adjusting nut and locknut.



#### NOTE:

\_\_\_\_\_

If the installation position has been marked for reference on the inner cable at the carburetor end while marks (a) and (b) are aligned, adjusting the cable at the carburetor end is easier.

\_\_\_\_\_



### Réglage du câble de la pompe à huile

- Vérifier:
  - Position du levier de pompe à huile  
Incorrect → Régler.

#### Étapes de la vérification:

- Fermer complètement les papillons des gaz du carburateur.
- Vérifier que le repère Ⓐ situé sur le levier de la pompe à huile est aligné avec le repère Ⓑ situé sur le corps de la pompe à huile.

- Régler:
  - Câble de pompe à huile

#### Étapes du réglage:

- Desserrer le contre-écrou ① et l'écrou de réglage ②.
- Fermer complètement les papillons des gaz du carburateur.
- Régler le câble de la pompe à huile de manière à ce que le repère Ⓐ sur le levier de la pompe à huile soit aligné avec le repère Ⓑ sur le corps de la pompe à huile.
- Resserrer l'écrou de réglage et le contre-écrou.

**N.B.:** \_\_\_\_\_  
Si la position d'installation a été marquée sur le câble intérieur du côté carburateur tandis que les marques blanches Ⓐ et Ⓑ coïncident, l'ajustement du câble est facilité.

### Einstellung des Ölpumpenkabels

- Kontrollieren:
  - Stellung des Ölpumpenhebels  
Falsch → Einstellen.

#### Prüfschritte:

- Die Vergaserdrosselventile vollständig schließen.
- Kontrollieren, daß die Markierung Ⓐ auf dem Ölpumpenhebel auf die Markierung Ⓑ auf dem Ölpumpengehäuse ausgerichtet ist.

- Einstellen:
  - Ölpumpenkabel

#### Einstellschritte:

- Die Gegenmutter ① und die Stellmutter ② lösen.
- Die Vergaserdrosselventile vollständig schließen.
- Das Ölpumpenkabel so einstellen, daß die Markierung Ⓐ auf dem Ölpumpenhebel auf die Markierung Ⓑ des Ölpumpengehäuses ausgerichtet ist.
- Die Stellmutter und die Gegenmutter festziehen.

**HINWEIS:** \_\_\_\_\_  
Wurde die Einbauposition auf dem inneren Seilzug des Vergaserendes als Bezugspunkt markiert, und sind die Markierungen Ⓐ und Ⓑ aufeinander ausgerichtet, ist die Einstellung des Seilzugs am Vergaserende leichter.

### Ajuste del cable de la bomba de aceite

- Compruebe:
  - Posición del nivel de la bomba de aceite  
Incorrecto → Ajuste.

#### Pasos de comprobación:

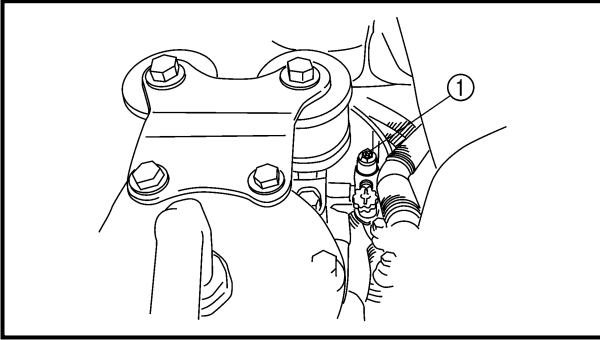
- Cierre completamente las válvulas del acelerador del carburador.
- Compruebe que la marca Ⓐ de a palanca de la bomba de aceite esté alineada con la marca Ⓑ del cuerpo de la bomba de aceite.

- Ajuste:
  - Cable de la bomba de aceite

#### Pasos de ajuste:

- Afloje la contratuerca ① y la tuerca de ajuste ②.
- Cierre completamente las válvulas del acelerador del carburador.
- Ajuste el cable de la bomba de aceite de forma que la marca Ⓐ de la palanca de la bomba de aceite esté alineada con la marca Ⓑ del cuerpo de la bomba de aceite.
- Apriete la tuerca de ajuste y la contratuerca.

**NOTA:** \_\_\_\_\_  
Si se ha marcado la posición en el cable interior en el extremo del carburador mientras se alinean las marcas Ⓐ y Ⓑ, el ajuste del cable en el extremo del carburador resulta más fácil.



**Oil injection pump air bleeding**

1. Bleed:
  - Air

**Air bleeding steps:**

- Place rags around the air bleed screw ① to catch any oil that might spill.
- Fill the oil tank with the recommended oil.

**NOTE:** \_\_\_\_\_

If the oil pump is replaced or the oil suction hose is reinstalled, bleed air from the oil suction hose by removing it from the oil pump.

After bleeding the air, reconnect the hose with a locking tie.

\_\_\_\_\_



**Recommended engine oil:**  
**YAMALUBE 2-W or an equivalent TC-W3 certified outboard oil**

- Loosen the air bleed screw ① two full turns and make sure that both the oil and air bubbles flow out.
- When there are no air bubbles left, tighten the air bleed screw.
- Wipe up any spilt oil.



**Air bleed screw:**  
**3 Nm (0.3 m · kgf, 2.2 ft · lb)**

**CAUTION:** \_\_\_\_\_

**Do not run the engine if oil does not flow out of the air bleed screw. Inspect the oil pump hoses for proper routing and make sure there are no restrictions in the line.**

\_\_\_\_\_



**Purge d'air de la pompe d'injection d'huile**

- Purger:
  - Air

**Etapas de la purge d'air:**

- Placer des chiffons autour de la vis de purge d'air ① pour recueillir l'huile qui pourrait déborder.
- Remplir le réservoir avec l'huile recommandée.

**N.B.:**

Si la pompe à huile est remplacée ou si le flexible d'admission est réinstallé, chasser l'air en détachant le flexible de la pompe.

Une fois cette opération effectuée, remettre le flexible en place à l'aide d'un collier.

**Huile moteur recommandée:**

**YAMALUBE, 2-W** ou huile pour moteur hors-bord équivalente homologuée TC-W3

- Desserrer la vis de purge ① de deux tours et veiller à ce que l'huile et les bulles d'air s'évacuent.
- Resserrer la vis de purge une fois toutes les bulles d'air éliminées.
- Essayer toute coulure d'huile.

**Vis de purge d'air:**

**3 Nm**  
(0,3 m • kgf, 2,2 ft • lb)

**ATTENTION:**

Ne pas faire tourner le moteur, s'il n'y a pas d'huile à la sortie de la vis de purge d'air. Contrôler le cheminement des flexibles de pompe à huile et s'assurer qu'il n'y a pas de blocages sur la canalisation.

**Entlüftung der Öleinspritzpumpe**

- Entlüften:
  - Luft

**Entlüftungsschritte:**

- Lappen um die Entlüftungsschraube ① wickeln, um eventuell auslaufendes Öl aufzufangen.
- Den Öltank mit dem empfohlenen Öl auffüllen.

**HINWEIS:**

Wird die Ölpumpe ersetzt oder der Öl-Ansaugschlauch wieder eingebaut, Luft durch entfernen des Öl-Ansaugschlauchs von der Ölpumpe ablassen.

Nach der Entlüftung, den Schlauch wieder mit einem Schlauchbinder anschnließen.

**Empfohlenes Motoröl:  
YAMALUBE 2-W oder ein gleichwertiges TC-W3 typengeprüftes Außenborder-Öl**

- Die Entlüftungsschraube ① zwei volle Umdrehungen ausschrauben und sicherstellen, daß sowohl das Öl, wie auch die Luftblasen austreten.
- Wenn keine Luftblasen mehr austreten, die Entlüftungsschraube wieder festziehen.
- Alle Ölspuren gründlich abwischen.

**Entlüftungsschraube:**

**3 Nm**  
(0,3 m • kgf, 2,2 ft • lb)

**ACHTUNG:**

Den Motor nicht laufen lassen, wenn kein Öl aus der Entlüftungsschraube herauskommt. Die Ölpumpenschläuche auf richtige Verlegung hin überprüfen und sicherstellen, daß keine Knicke in der Leitung sind.

**Sangrado del aire de la bomba de inyección de aceite**

- Sangre:
  - Aire

**Pasos para el sangrado del aire:**

- Coloque unos trapos alrededor del tornillo de sangrado del aire ① para coger el aceite que se pueda derramar.
- Rellene el depósito de aceite con el aceite recomendado.

**NOTA:**

Si cambia la bomba de aceite o vuelve a instalar la manguera de aspiración de aceite, purgue el aire de ésta extrayéndola de la bomba de aceite.

Después de purgar el aire vuelva a conectar la manguera con una conexión de cierre.

**Aceite de motor recomendado:**

**YAMALUBE 2-W** o para motores fuera de borda certificado aceite TC-W3 equivalente

- Afloje el tornillo de sangrado del aire ① dos vueltas completas y verifique que salga el aceite y las burbujas de aire.
- Cuando no queden burbujas de aire, apriete el tornillo de sangrado del aire.
- Limpie todo el aceite derramado.

**Tornillo de sangrado del aire:**

**3 Nm**  
(0,3 m • kgf, 2,2 ft • lb)

**PRECAUCION:**

No haga funcionar el motor si no sale aceite por el tornillo de sangrado de aire. Inspeccione el correcto enrutamiento de las mangueras de la bomba de aceite y verifique que no existan obstrucciones en la línea.



## CHAPTER 5 POWER UNIT

<b>MUFFLER ASSEMBLY</b> .....	5-1
EXPLODED DIAGRAM .....	5-1
REMOVAL AND INSTALLATION CHART .....	5-1
<b>EXHAUST CHAMBER ASSEMBLY</b> .....	5-6
EXPLODED DIAGRAM .....	5-6
REMOVAL AND INSTALLATION CHART .....	5-6
<b>ENGINE UNIT</b> .....	5-9
EXPLODED DIAGRAM .....	5-9
REMOVAL AND INSTALLATION CHART .....	5-9
SERVICE POINTS .....	5-11
Shim removal .....	5-11
Engine mount inspection .....	5-11
Coupling clearance inspection .....	5-11
<b>EXHAUST MANIFOLD</b> .....	5-12
EXPLODED DIAGRAM .....	5-12
REMOVAL AND INSTALLATION CHART .....	5-12
<b>REED VALVES</b> .....	5-14
EXPLODED DIAGRAM .....	5-14
REMOVAL AND INSTALLATION CHART .....	5-14
SERVICE POINTS .....	5-15
Reed valve inspection .....	5-15
<b>YPVS</b> .....	5-16
EXPLODED DIAGRAM .....	5-16
REMOVAL AND INSTALLATION CHART .....	5-16
SERVICE POINTS .....	5-19
YPVS valve inspection .....	5-19
YPVS valve installation .....	5-19
<b>CYLINDER HEAD</b> .....	5-20
EXPLODED DIAGRAM .....	5-20
REMOVAL AND INSTALLATION CHART .....	5-20
SERVICE POINTS .....	5-22
Cylinder head inspection .....	5-22

## CHAPITRE 5 MOTEUR

<b>SILENCIEUX</b> .....	5-1
VUE EN ECLATE.....	5-1
TABLEAU DE DEPOSE ET D'INSTALLATION .....	5-1
<b>ENSEMBLE DE CHAMBRE</b>	
<b>D'ECHAPPEMENT</b> .....	5-6
VUE EN ECLATE.....	5-6
TABLEAU DE DEPOSE ET D'INSTALLATION .....	5-6
<b>MOTEUR</b> .....	5-9
VUE EN ECLATE.....	5-9
TABLEAU DE DEPOSE ET D'INSTALLATION .....	5-9
POINTS D'ENTRETIEN .....	5-11
Dépose de cale .....	5-11
Inspection des fixations du moteur.....	5-11
Inspection du jeu d'accouplement.....	5-11
<b>COLLECTEUR</b>	
<b>D'ECHAPPEMENT</b> .....	5-12
VUE EN ECLATE.....	5-12
TABLEAU DE DEPOSE ET D'INSTALLATION .....	5-12
<b>CLAPETS FLEXIBLES</b> .....	5-14
VUE EN ECLATE.....	5-14
TABLEAU DE DEPOSE ET D'INSTALLATION .....	5-14
POINTS D'ENTRETIEN .....	5-15
Inspection des clapets flexibles...	5-15
<b>YPVS</b> .....	5-16
VUE EN ECLATE.....	5-16
TABLEAU DE DEPOSE ET D'INSTALLATION .....	5-16
POINTS D'ENTRETIEN .....	5-19
Inspection de la soupape YPVS ..	5-19
Installation de la soupape YPVS..	5-19
<b>CULASSE</b> .....	5-20
VUE EN ECLATE.....	5-20
TABLEAU DE DEPOSE ET D'INSTALLATION .....	5-20
POINTS D'ENTRETIEN .....	5-22
Inspection de la culasse.....	5-22

## KAPITEL 5 MOTORBLOCK

<b>AUPUFFTOPF-BAUTEIL</b> .....	5-1
EXPLOSIONSZEICHNUNG.....	5-1
AUSBAU- UND EINBAUTABELLE .....	5-1
<b>AUSPUFFKAMMER-BAUTEIL</b> .....	5-6
EXPLOSIONSZEICHNUNG.....	5-6
AUSBAU- UND EINBAUTABELLE .....	5-6
<b>MOTORBLOCK</b> .....	5-9
EXPLOSIONSZEICHNUNG.....	5-9
AUSBAU- UND EINBAUTABELLE .....	5-9
WARTUNGSPUNKTE .....	5-11
Ausbau der Distanz- scheiben .....	5-11
Inspektion der Motoraufhängung.....	5-11
Inspektion des Kopplungsspiels .....	5-11
<b>AUSPUFFKRÜMMER</b> .....	5-12
EXPLOSIONSZEICHNUNG.....	5-12
AUSBAU- UND EINBAUTABELLE .....	5-12
<b>ZUNGENVENTILE</b> .....	5-14
EXPLOSIONSZEICHNUNG.....	5-14
AUSBAU- UND EINBAUTABELLE .....	5-14
WARTUNGSPUNKTE .....	5-15
Inspektion der Zungenventile .....	5-15
<b>YPVS</b> .....	5-16
EXPLOSIONSZEICHNUNG.....	5-16
AUSBAU- UND EINBAUTABELLE .....	5-16
WARTUNGSPUNKTE .....	5-19
Inspektion des YPVS-Ventils .....	5-19
Einbau des YPVS-Ventils.....	5-19
<b>ZYLINDERKOPF</b> .....	5-20
EXPLOSIONSZEICHNUNG.....	5-20
AUSBAU- UND EINBAUTABELLE .....	5-20
WARTUNGSPUNKTE .....	5-22
Inspektion des Zylinderkopfes .....	5-22

## CAPITULO 5 UNIDAD DEL MOTOR

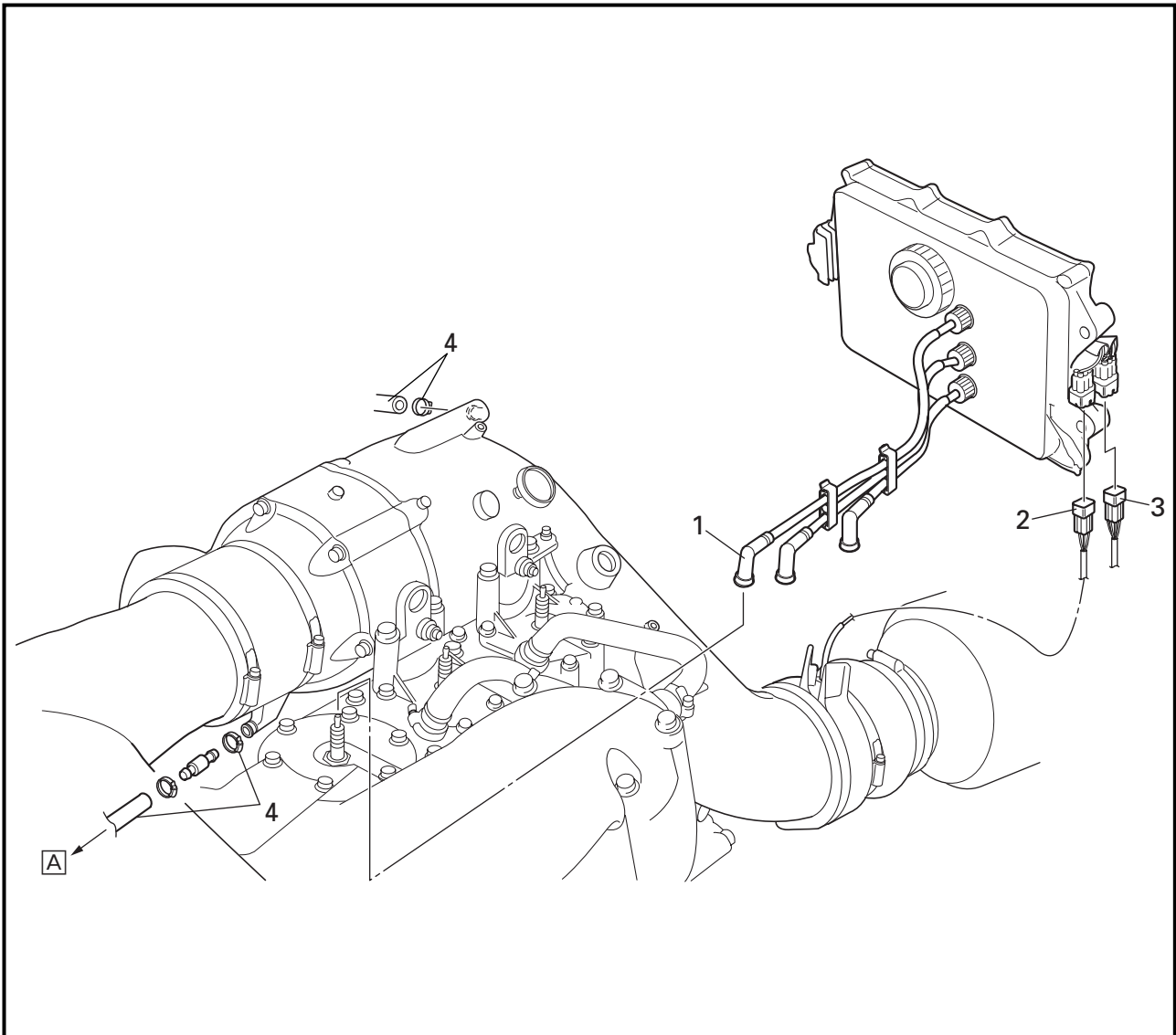
<b>CONJUNTO DEL SILENCIADOR</b> ..	5-1
DIAGRAMA DETALLADO .....	5-1
GRÁFICA DE EXTRACCIÓN E INSTALACIÓN .....	5-1
<b>CONJUNTO DE LA CÁMARA DE ESCAPE</b> .....	5-6
DIAGRAMA DETALLADO .....	5-6
GRÁFICA DE EXTRACCIÓN E INSTALACIÓN .....	5-6
<b>UNIDAD DEL MOTOR</b> .....	5-9
DIAGRAMA DETALLADO .....	5-9
GRÁFICA DE EXTRACCIÓN E INSTALACIÓN .....	5-9
PUNTOS DE SERVICIO .....	5-11
Extracción de laminillas.....	5-11
Inspección de la montura del motor.....	5-11
Inspección de la holgura de acoplamiento.....	5-11
<b>COLECTOR DE ESCAPE</b> .....	5-12
DIAGRAMA DETALLADO .....	5-12
GRÁFICA DE EXTRACCIÓN E INSTALACIÓN .....	5-12
<b>VÁLVULAS DE LENGÜETA</b> .....	5-14
DIAGRAMA DETALLADO .....	5-14
GRÁFICA DE EXTRACCIÓN E INSTALACIÓN .....	5-14
PUNTOS DE SERVICIO .....	5-15
Inspección de la válvula de lengüeta.....	5-15
<b>YPVS</b> .....	5-16
DIAGRAMA DETALLADO .....	5-16
GRÁFICA DE EXTRACCIÓN E INSTALACIÓN .....	5-16
PUNTOS DE SERVICIO .....	5-19
Inspección de la válvula YPVS ..	5-19
Instalación de la válvula YPVS ..	5-19
<b>CULATA</b> .....	5-20
DIAGRAMA DETALLADO .....	5-20
GRÁFICA DE EXTRACCIÓN E INSTALACIÓN .....	5-20
PUNTOS DE SERVICIO .....	5-22
Inspección de la culata .....	5-22



<b>CYLINDERS</b> .....	5-23
EXPLODED DIAGRAM .....	5-23
REMOVAL AND INSTALLATION CHART .....	5-23
SERVICE POINTS .....	5-24
Cylinder inspection .....	5-24
<b>PISTONS</b> .....	5-25
EXPLODED DIAGRAM .....	5-25
REMOVAL AND INSTALLATION CHART .....	5-25
SERVICE POINTS .....	5-27
Piston pin clip removal and installation .....	5-27
Piston inspection .....	5-27
Cylinder and piston combination .....	5-28
Piston ring inspection .....	5-28
Piston pin and bearing inspection .....	5-29
<b>GENERATOR AND STARTER MOTOR</b> .....	5-31
EXPLODED DIAGRAM .....	5-31
REMOVAL AND INSTALLATION CHART .....	5-31
SERVICE POINTS .....	5-38
Drive coupling removal and installation .....	5-38
Flywheel magneto removal and installation .....	5-38
Drive coupling inspection .....	5-39
Flywheel magneto inspection .....	5-39
Starter clutch assembly inspection .....	5-39
<b>CRANKCASE</b> .....	5-40
EXPLODED DIAGRAM .....	5-40
REMOVAL AND INSTALLATION CHART .....	5-40
SERVICE POINTS .....	5-42
Crankcase inspection .....	5-42
Crankcase installation .....	5-42
<b>CRANKSHAFT</b> .....	5-43
EXPLODED DIAGRAM .....	5-43
REMOVAL AND INSTALLATION CHART .....	5-43
SERVICE POINTS .....	5-44
Crankshaft inspection .....	5-44

<b>CYLINDRES</b> ..... 5-23	<b>ZYLINDER</b> ..... 5-23	<b>CILINDROS</b> ..... 5-23
VUE EN ECLATE..... 5-23	EXPLOSIONSZEICHNUNG..... 5-23	DIAGRAMA DETALLADO ..... 5-23
TABLEAU DE DEPOSE ET	AUSBAU- UND	GRÁFICA DE EXTRACCIÓN E
D'INSTALLATION ..... 5-23	EINBAUTABELLE ..... 5-23	INSTALACIÓN ..... 5-23
POINTS D'ENTRETIEN ..... 5-24	WARTUNGSPUNKTE ..... 5-24	PUNTOS DE SERVICIO ..... 5-24
Inspection du cylindre ..... 5-24	Inspektion des Zylinders ..... 5-24	Inspección de los cilindros ..... 5-24
<b>PISTONS</b> ..... 5-25	<b>KOLBEN</b> ..... 5-25	<b>PISTONES</b> ..... 5-25
VUE EN ECLATE..... 5-25	EXPLOSIONSZEICHNUNG..... 5-25	DIAGRAMA DETALLADO ..... 5-25
TABLEAU DE DEPOSE ET	AUSBAU- UND	GRÁFICA DE EXTRACCIÓN E
D'INSTALLATION ..... 5-25	EINBAUTABELLE ..... 5-25	INSTALACIÓN ..... 5-25
POINTS D'ENTRETIEN ..... 5-27	WARTUNGSPUNKTE ..... 5-27	PUNTOS DE SERVICIO ..... 5-27
Dépose et installation de	Ausbau und Einbau der	Extracción e instalación del
l'agrafe d'axe de piston ..... 5-27	Kolbenbolzenklammer ..... 5-27	retenedor del pasador del pistón .. 5-27
Inspection du piston ..... 5-27	Inspektion des Kolbens ..... 5-27	Inspección del pistón ..... 5-27
Combinaison cylindre et piston .. 5-28	Zylinder und	Combinación de cilindro y
Inspection du segment de piston .. 5-28	Kolbenkombination ..... 5-28	pistón ..... 5-28
Inspection de l'axe de piston et	Inspektion der Kolbenringe .. 5-28	Inspección de los aros del pistón .. 5-28
du roulement ..... 5-29	Inspektion des Kolbenbolzens	Inspección del pasador del
	und des Lagers..... 5-29	pistón y del cojinete ..... 5-29
<b>GENERATEUR ET</b>	<b>LICHTMASCHINE UND</b>	<b>GENERADOR Y MOTOR DE</b>
<b>DEMARREUR</b> ..... 5-31	<b>STARTERMOTOR</b> ..... 5-31	<b>ARRANQUE</b> ..... 5-31
VUE EN ECLATE..... 5-31	EXPLOSIONSZEICHNUNG..... 5-31	DIAGRAMA DETALLADO ..... 5-31
TABLEAU DE DEPOSE ET	AUSBAU- UND	GRÁFICA DE EXTRACCIÓN E
D'INSTALLATION ..... 5-31	EINBAUTABELLE ..... 5-31	INSTALACIÓN ..... 5-31
POINTS D'ENTRETIEN ..... 5-38	WARTUNGSPUNKTE ..... 5-38	PUNTOS DE SERVICIO ..... 5-38
Dépose et installation de	Ausbau und Einbau der	Extracción e instalación del
l'accouplement d'entraînement .. 5-38	Antriebskopplung ..... 5-38	acoplamiento de la transmisión .. 5-38
Dépose et installation du volant	Ausbau und Einbau des	Extracción e instalación del
magnétique..... 5-38	Schwungradmagneten ..... 5-38	magneto del volant del motor .. 5-38
Inspection de l'accouplement	Inspektion der	Inspección del acoplamiento de
d'entraînement ..... 5-39	Antriebskopplung ..... 5-39	la transmisión..... 5-39
Inspection du volant magnétique.. 5-39	Inspektion des	Inspección del magneto del
Inspection de l'ensemble	Schwungradmagneten ..... 5-39	volante del motor ..... 5-39
d'embrayage de démarreur ..... 5-39	Inspektion des	Inspección del conjunto del
	Starterkupplungsbauteils... 5-39	embrague del arrancador ..... 5-39
<b>CARTER</b> ..... 5-40	<b>KURBELGEHÄUSE</b> ..... 5-40	<b>CÁRTER</b> ..... 5-40
VUE EN ECLATE..... 5-40	EXPLOSIONSZEICHNUNG..... 5-40	DIAGRAMA DETALLADO ..... 5-40
TABLEAU DE DEPOSE ET	AUSBAU- UND	GRÁFICA DE EXTRACCIÓN E
D'INSTALLATION ..... 5-40	EINBAUTABELLE ..... 5-40	INSTALACIÓN ..... 5-40
POINTS D'ENTRETIEN ..... 5-42	WARTUNGSPUNKTE ..... 5-42	PUNTOS DE SERVICIO ..... 5-42
Inspection du carter ..... 5-42	Inspektion des	Inspección del cárter ..... 5-42
Installation du carter ..... 5-42	Kurbelgehäuses ..... 5-42	Instalación del cárter ..... 5-42
	Einbau des Kurbelge-	
<b>VILEBREQUIN</b> ..... 5-43	häuses..... 5-42	<b>CIGÜEÑAL</b> ..... 5-43
VUE EN ECLATE..... 5-43	<b>KURBELWELLE</b> ..... 5-43	DIAGRAMA DETALLADO ..... 5-43
TABLEAU DE DEPOSE ET	EXPLOSIONSZEICHNUNG..... 5-43	GRÁFICA DE EXTRACCIÓN E
D'INSTALLATION ..... 5-43	AUSBAU- UND	INSTALACIÓN ..... 5-43
POINTS D'ENTRETIEN ..... 5-44	EINBAUTABELLE ..... 5-43	PUNTOS DE SERVICIO ..... 5-44
Inspection du vilebrequin ..... 5-44	WARTUNGSPUNKTE ..... 5-44	Inspección del cigüeñal ..... 5-44
	Inspektion der Kurbelwelle .. 5-44	

**MUFFLER ASSEMBLY  
EXPLODED DIAGRAM**



**REMOVAL AND INSTALLATION CHART**

Step	Procedure/Part name	Q'ty	Service points
	<b>WATER HOSES AND LEADS REMOVAL</b>		Follow the left "Step" for removal.
	YPVS servomotor		Refer to "YPVS SERVOMOTOR" in chapter 7.
	Battery box		Refer to "BATTERY BOX" in chapter 8.
1	Spark plug cap	3	
2	Water temperature sensor coupler	1	
3	AC magneto coupler	1	
4	Water hose/clamp	2/2	<b>A</b> For cooling water pilot outlet on port side



**SILENCIEUX**  
**AUPUFFTOPF-BAUTEIL**  
**CONJUNTO DEL SILENCIADOR**



**SILENCIEUX**

**VUE EN ECLATE**

**TABLEAU DE DEPOSE ET D'INSTALLATION**

Etape	Procédé/nom de pièce	Qté	Points d'entretien
	<b>DEPOSE DES FLEXIBLES D'ADMISSION D'EAU ET DES FILS</b> Servo-moteur YPVS Boîtier de batterie		Suivre l' "étape" de gauche pour la dépose.  Se reporter à "SERVO-MOTEUR YPVS" au chapitre 7. Se reporter à "BOITIER DE LA BATTERIE" au chapitre 8.
1	Capuchon de bougie	3	
2	Coupleur du capteur de température d'eau	1	
3	Coupleur de volant magnétique CA	1	
4	Flexible d'eau/bride	2/2	<input type="checkbox"/> Pour la sortie du pilote d'eau de refroidissement côté bâbord

**AUPUFFTOPF-BAUTEIL**

**EXPLOSIONSZEICHNUNG**

**AUSBAU- UND EINBAUTABELLE**

Schritt	Verfahren/Teilebezeichnung	Menge	Wartungspunkte
	<b>AUSBAU DER WASSERSCHLÄUCHE UND KABEL</b> YPVS-Servomotor Batteriefach		Den Punkten der Spalte "Schritt" links zum Ausbau folgen. Siehe "YPVS-SERVOMOTOR" in Kapitel 7. Siehe "BATTERIEFACH" in Kapitel 8.
1	Zündkerzenstecker	3	
2	Stecker für den Wassertempersensor	1	
3	WS-Magnetstecker	1	
4	Wasserschlauch/Klemme	2/2	<input type="checkbox"/> Für den Kühlwasserkontrollstrahl-Auslaß an der Backbordseite

**CONJUNTO DEL SILENCIADOR**

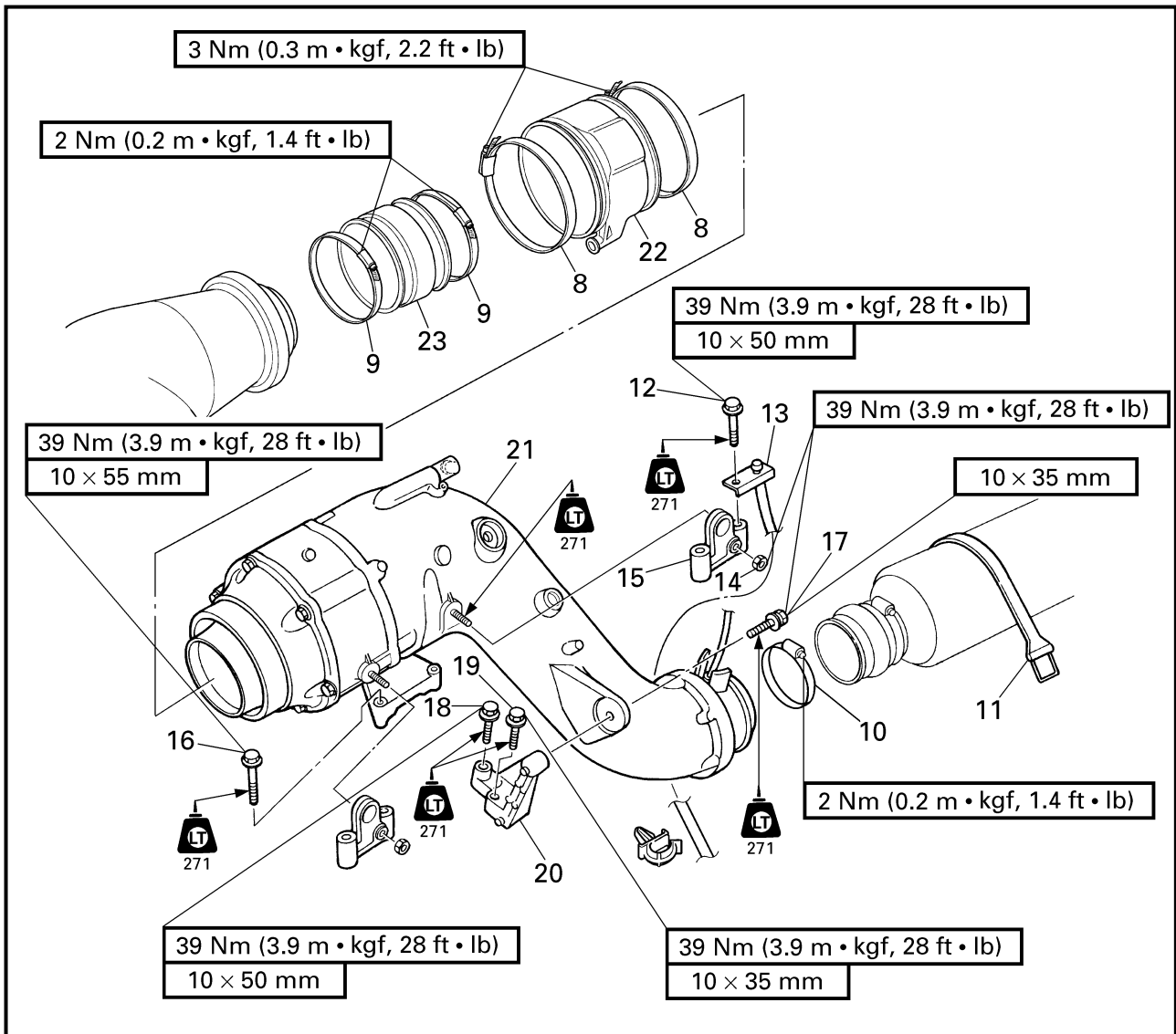
**DIAGRAMA DETALLADO**

**GRÁFICA DE EXTRACCIÓN E INSTALACIÓN**

Paso	Procedimiento/Denominación de la pieza	Cantidad	Puntos de servicio
	<b>EXTRACCIÓN DE MANGUERAS DE AGUA Y CABLES</b> Servomotor YPVS  Caja de la batería		Siga el "Paso" de la izquierda para la extracción.  Consulte la sección "SERVOMOTOR YPVS" del capítulo 7. Consulte la sección "CAJA DE LA BATERÍA" del capítulo 8.
1	Tapa de la bujía	3	
2	Acoplador del sensor de temperatura del agua	1	
3	Acoplador del magneto de CA	1	
4	Manguera de agua/abrazadera	2/2	<input type="checkbox"/> Para la salida del piloto de agua de enfriamiento en el lateral de babor



EXPLODED DIAGRAM



Step	Procedure/Part name	Q'ty	Service points
5	Hose clamp	2	Slide the outer exhaust joint.
6	Hose clamp	2	
7	Hose clamp	1	
8	Water lock band	1	Slide the water lock.
9	Bolt	4	
10	Intermediate housing grease hose	1	
11	Nut	2	
12	Eye	2	
			<p><b>NOTE:</b> _____</p> <p>Remove the spark plug before removing the eye, and reinstall it to make removing the muffler assembly easier.</p> <p>_____</p>





**SILENCIEUX**  
**AUPUFFTOPF-BAUTEIL**  
**CONJUNTO DEL SILENCIADOR**



**VUE EN ECLATE**

Etape	Procédé/nom de pièce	Qté	Points d'entretien
5	Bride de flexible	2	Faire glisser le joint d'échappement extérieur.  Repousser la pièce de blocage d'eau  <b>N.B.:</b> _____ Retirer la bougie avant d'ôter l'oeil et la remettre en place afin de faciliter la dépose du silencieux.
6	Bride de flexible	2	
7	Bride de flexible	1	
8	Sangle de la pièce de blocage d'eau	1	
9	Boulon	4	
10	Flexible du carter de graissage intermédiaire	1	
11	Ecrou	2	
12	Oeil	2	

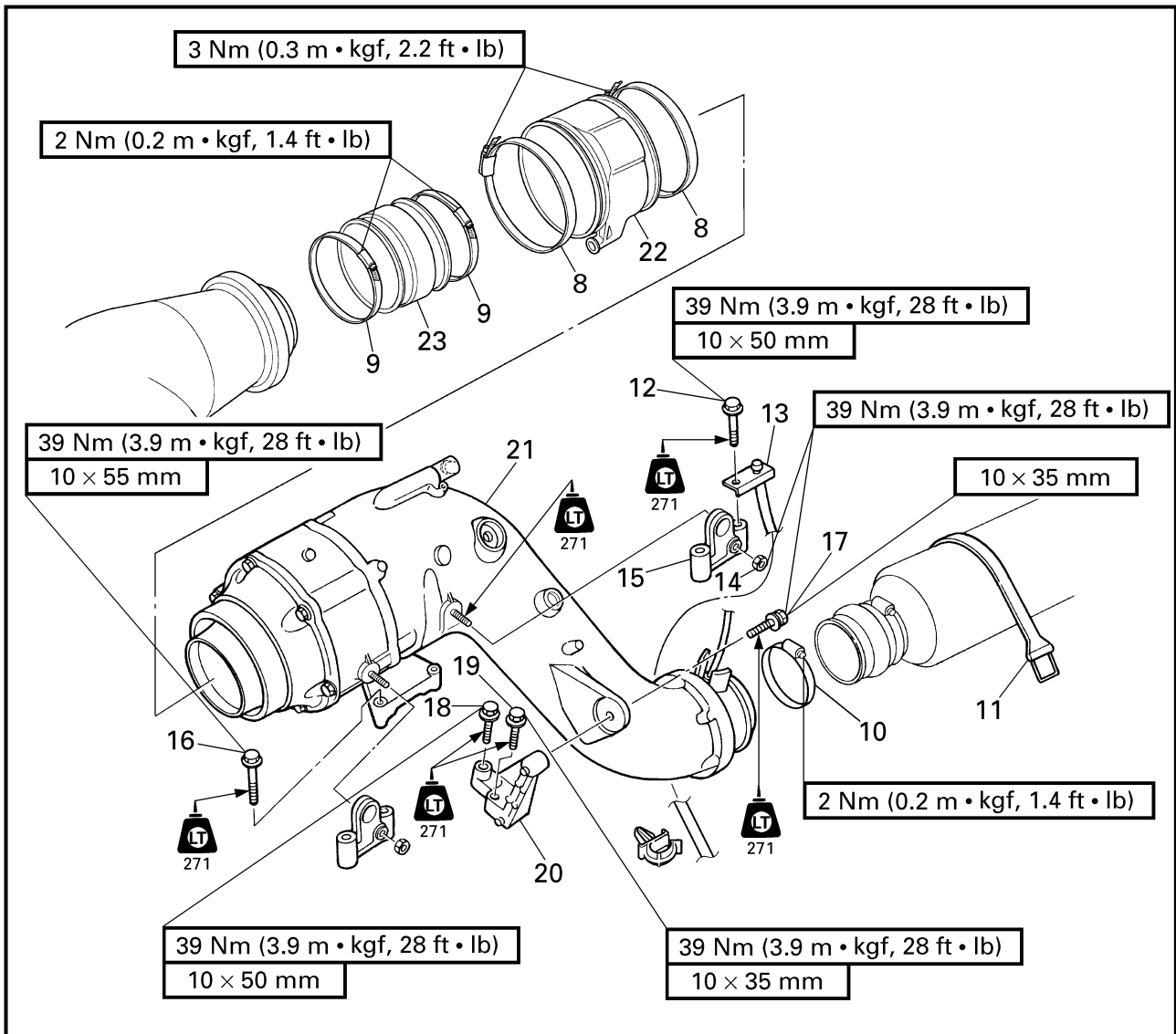
**EXPLOSIONSZEICHNUNG**

Schritt	Verfahren/Teilebezeichnung	Menge	Wartungspunkte
5	Schlauchklemme	2	Das äußere Abgasverbindungsstück schieben.  Die Wassersperre nach hinten schieben.  <b>HINWEIS:</b> _____ Vor dem Ausbau der Öse die Zündkerze entfernen und sie dann wieder einbauen, um den Ausbau des Auspufftopf-Bauteils zu erleichtern.
6	Schlauchklemme	2	
7	Schlauchklemme	1	
8	Wassersperre-Halteriemen	1	
9	Schraube	4	
10	Schmiermittelschlauch des Zwischengehäuses	1	
11	Mutter	2	
12	Öse	2	

**DIAGRAMA DETALLADO**

Paso	Procedimiento/Denominación de la pieza	Cantidad	Puntos de servicio
5	Abrazadera de manguera	2	Deslice la junta de escape exterior.  Deslice el cierre de agua.  <b>NOTA:</b> _____ Extraiga la bujía antes de extraer el anillo y colóquela de nuevo para facilitar el desmontaje del conjunto del silenciador.
6	Abrazadera de manguera	2	
7	Abrazadera de manguera	1	
8	Banda del cierre del agua	1	
9	Perno	4	
10	Manguera de engrase de la envoltura intermedia	1	
11	Tuerca	2	
12	Anillo	2	

**EXPLODED DIAGRAM**



Step	Procedure/Part name	Q'ty	Service points
13	Bolt	2	<p><b>NOTE:</b> _____                      Remove the cylinder head if it is difficult to remove the muffler assembly.                      _____</p>
14	Bolt	1	
15	Bolt	1	
16	Bolt	1	
17	Muffler stay 2	1	
18	Muffler assembly	1	
19	Outer exhaust joint	1	
20	Inner exhaust joint	1	
			Reverse the removal steps for installation.



**SILENCIEUX**  
**AUPUFFTOPF-BAUTEIL**  
**CONJUNTO DEL SILENCIADOR**



**VUE EN ECLATE**

Etape	Procédé/nom de pièce	Qté	Points d'entretien
13	Boulon	2	<p><b>N.B.:</b> _____  Retirer la culasse s'il s'avère difficile de retirer le silencieux.</p> <hr/> <p>Pour l'installation, inverser les étapes de la dépose.</p>
14	Boulon	1	
15	Boulon	1	
16	Boulon	1	
17	Sangle de silencieux 2	1	
18	Ensemble de silencieux	1	
19	Joint d'échappement extérieur	1	
20	Joint d'échappement intérieur	1	

**EXPLOSIONSZEICHNUNG**

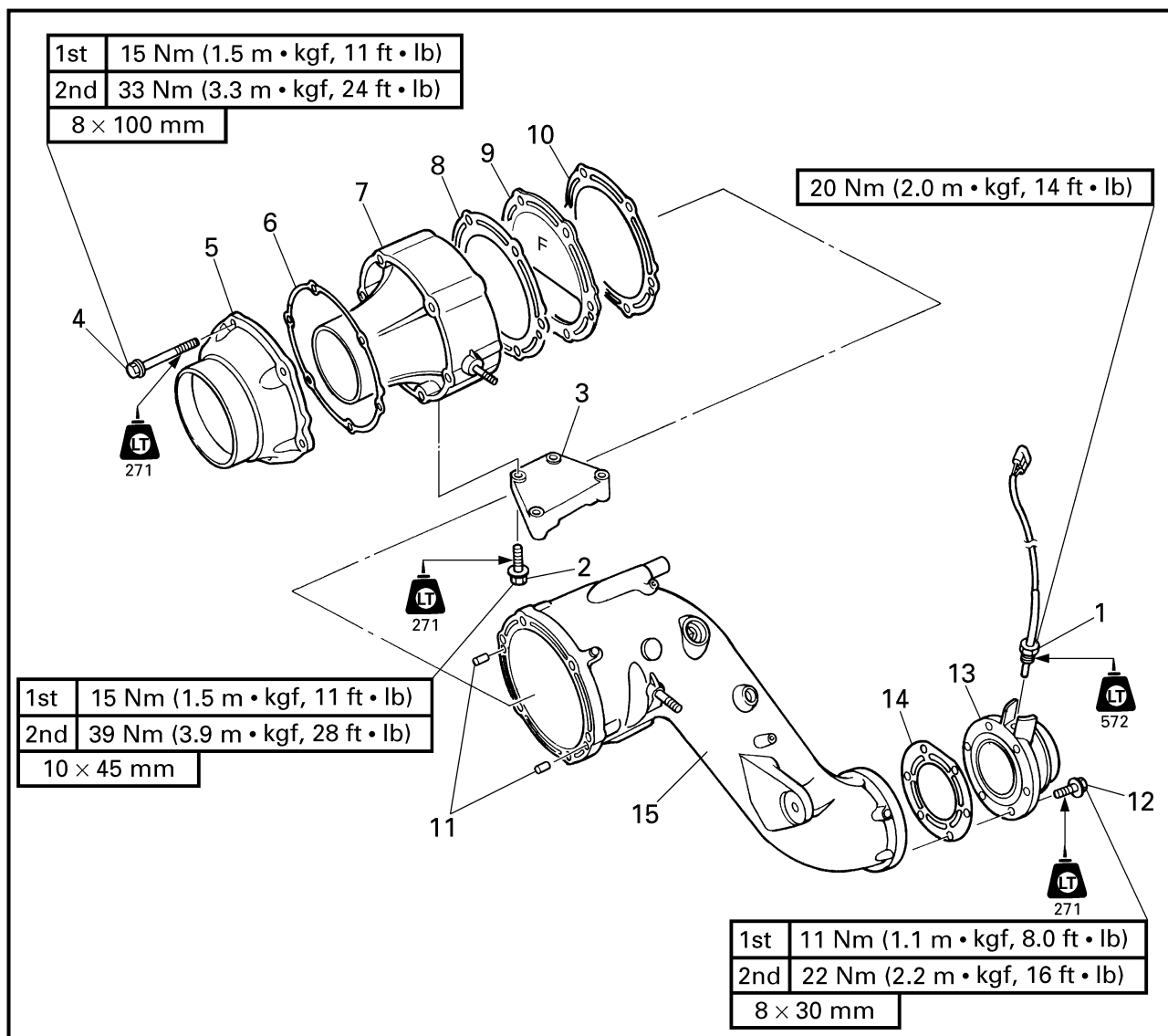
Schritt	Verfahren/Teilebezeichnung	Menge	Wartungspunkte
13	Schraube	2	<p><b>HINWEIS:</b> _____  Falls es schwierig ist das Auspufftopf-Bauteil auszubauen, den Zylinderkopf entfernen.</p> <hr/> <p>Zum Einbauen die Ausbauschritte in umgekehrter Reihenfolge ausführen.</p>
14	Schraube	1	
15	Schraube	1	
16	Schraube	1	
17	Auspufftopfstrebe 2	1	
18	Auspufftopf-Bauteil	1	
19	Äußeres Abgas-Verbindungsstück	1	
20	Inneres Abgas-Verbindungsstück	1	

**DIAGRAMA DETALLADO**

Paso	Procedimiento/Denominación de la pieza	Cantidad	Puntos de servicio
13	Perno	2	<p><b>NOTA:</b> _____  Desmonte la culata si le resulta difícil desmontar el conjunto del silenciador.</p> <hr/> <p>Para la instalación, invierta los pasos de la extracción.</p>
14	Perno	1	
15	Perno	1	
16	Perno	1	
17	Soporte del silenciador 2	1	
18	Conjunto del silenciador	1	
19	Junta de escape exterior	1	
20	Junta de escape interior	1	



**EXPLODED DIAGRAM**



**REMOVAL AND INSTALLATION CHART**

Step	Procedure/Part name	Q'ty	Service points
	<b>MUFFLER DISASSEMBLY</b>		Follow the left "Step" for disassembly.
1	Water temperature sensor	1	
2	Bolt	2	
3	Muffler stay	1	
4	Bolt	6	
5	Cover	1	
6	Gasket	1	<b>Not reusable</b>
7	Muffler joint	1	



**SILENCIEUX  
AUPUFFTOPF-BAUTEIL  
CONJUNTO DEL SILENCIADOR**



**VUE EN ECLATE**

**TABLEAU DE DEPOSE ET D'INSTALLATION**

Etape	Procédé/nom de pièce	Qté	Points d'entretien
	<b>DEMONTAGE DU SILENCIEUX</b>		Suivre l' "étape" de gauche pour le démontage.
1	Capteur de température d'eau	1	
2	Boulon	2	
3	Support de silencieux	1	
4	Boulon	6	
5	Cache	1	
6	Joint	1	<b>Non réutilisable</b>
7	Joint de silencieux	1	

**EXPLOSIONSZEICHNUNG**

**AUSBAU- UND EINBAUTABELLE**

Schritt	Verfahren/Teilebezeichnung	Menge	Wartungspunkte
	<b>DEMONTAGE DES AUSPUFFTOPFES</b>		Den Punkten der Spalte "Schritt" links zum Zerlegen folgen.
1	Wassertempersensur	1	
2	Schraube	2	
3	Auspufftopfstrebe	1	
4	Schraube	6	
5	Abdeckung	1	
6	Dichtung	1	<b>Nicht wiederverwendbar</b>
7	Auspufftopf-Verbindungsstück	1	

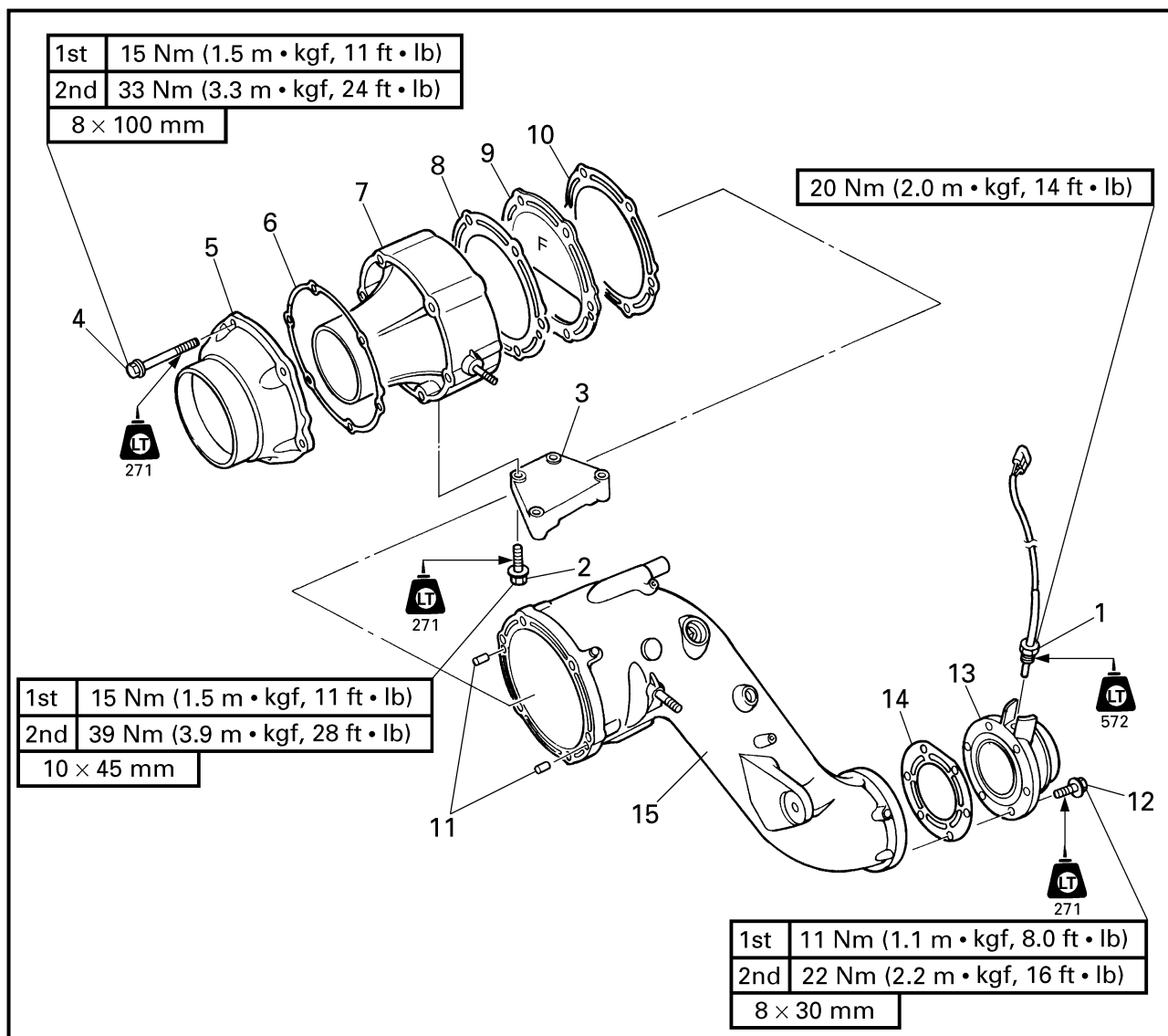
**DIAGRAMA DETALLADO**

**GRÁFICA DE EXTRACCIÓN E INSTALACIÓN**

Paso	Procedimiento/Denominación de la pieza	Cantidad	Puntos de servicio
	<b>DESMONTAJE DEL SILENCIADOR</b>		Siga el "Paso" de la izquierda para el desmontaje.
1	Sensor de temperatura del agua	1	
2	Perno	2	
3	Soporte del silenciador	1	
4	Perno	6	
5	Cubierta	1	
6	Empaquetadura	1	<b>No puede reutilizarse</b>
7	Junta del silenciador	1	



**EXPLODED DIAGRAM**



Step	Procedure/Part name	Q'ty	Service points
8	Gasket	1	<b>Not reusable</b>
9	Spacer	1	
10	Gasket	1	<b>Not reusable</b>
11	Pin	2	
12	Bolt	6	
13	Mixing joint	1	
14	Gasket	1	<b>Not reusable</b>
15	Muffler	1	
			Reverse the disassembly steps for assembly.



**SILENCIEUX**  
**AUPUFFTOPF-BAUTEIL**  
**CONJUNTO DEL SILENCIADOR**



**VUE EN ECLATE**

Etape	Procédé/nom de pièce	Qté	Points d'entretien
8	Joint	1	<p><b>Non réutilisable</b></p> <p><b>Non réutilisable</b></p> <p><b>Non réutilisable</b></p> <p>Pour le montage, inverser les étapes du démontage.</p>
9	Entretoise	1	
10	Joint	1	
11	Goupille	2	
12	Boulon	6	
13	Joint de mélange	1	
14	Joint	1	
15	Silencieux	1	

**EXPLOSIONSZEICHNUNG**

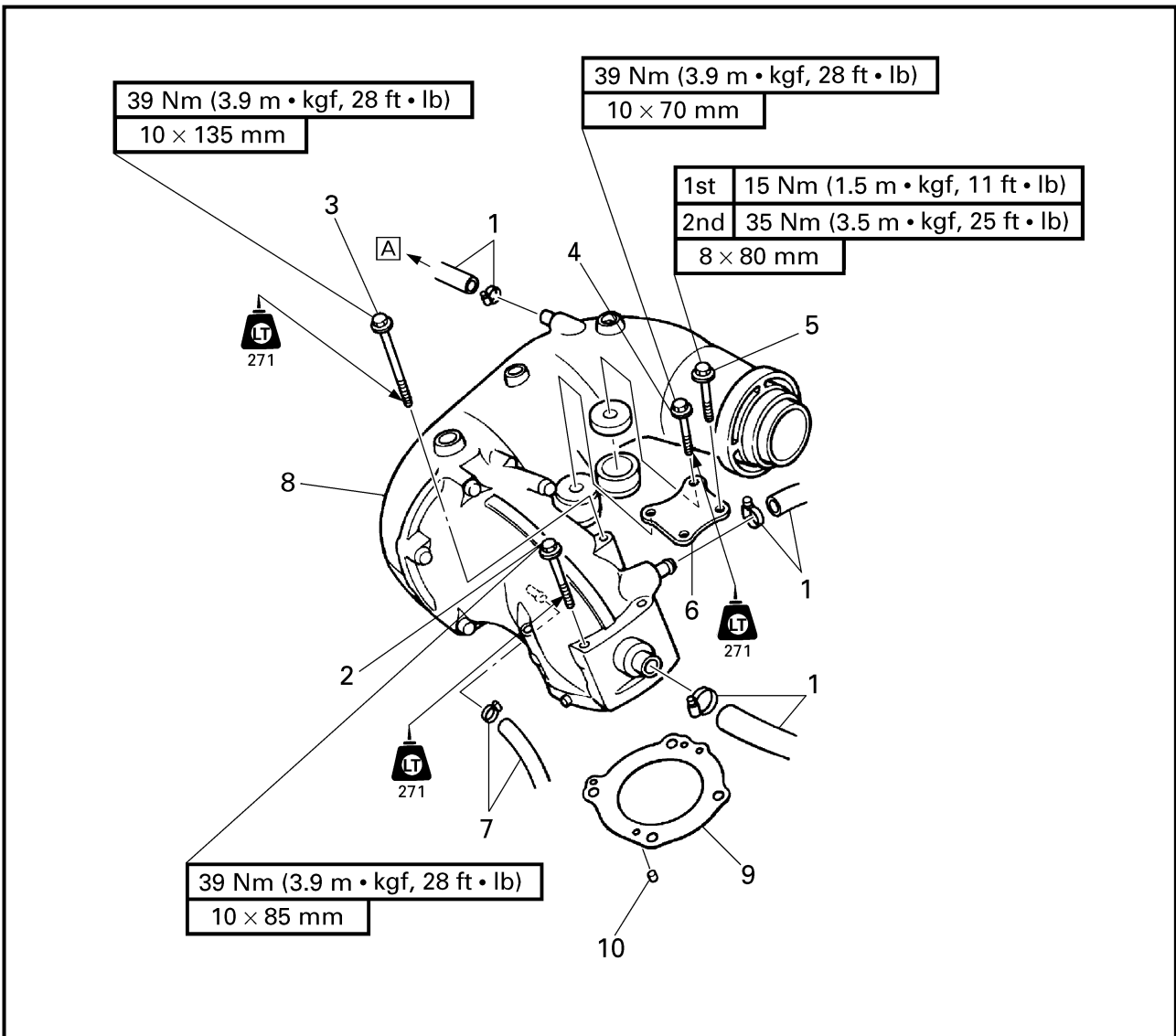
Schritt	Verfahren/Teilebezeichnung	Menge	Wartungspunkte
8	Dichtung	1	<p><b>Nicht wiederverwendbar</b></p> <p><b>Nicht wiederverwendbar</b></p> <p><b>Nicht wiederverwendbar</b></p> <p>Zum Zusammenbauen die Zerlegenschritte in umgekehrter Reihenfolge ausführen.</p>
9	Distanzstück	1	
10	Dichtung	1	
11	Stift	2	
12	Schraube	6	
13	Mischverbindungsstück	1	
14	Dichtung	1	
15	Auspufftopf	1	

**DIAGRAMA DETALLADO**

Paso	Procedimiento/Denominación de la pieza	Cantidad	Puntos de servicio
8	Empaquetadura	1	<p><b>No puede reutilizarse</b></p> <p><b>No puede reutilizarse</b></p> <p><b>No puede reutilizarse</b></p> <p>Para el montaje, invierta los pasos del desmontaje.</p>
9	Separador	1	
10	Empaquetadura	1	
11	Pasador	2	
12	Perno	6	
13	Junta de mezclas	1	
14	Empaquetadura	1	
15	Silenciador	1	



**EXHAUST CHAMBER ASSEMBLY  
EXPLODED DIAGRAM**



**REMOVAL AND INSTALLATION CHART**

Step	Procedure/Part name	Q'ty	Service points
	<b>EXHAUST CHAMBER ASSEMBLY REMOVAL</b>		Follow the left "Step" for removal.
1	Muffler assembly Clamp/hose	3/3	Refer to "MUFFLER ASSEMBLY". A For cooling water pilot outlet on starboard side
2	Bolt	3	
3	Bolt	1	
4	Bolt	2	
5	Bolt	2	
6	Exhaust chamber stay	1	
7	Clamp/hose	1/1	





**ENSEMBLE DE CHAMBRE D'ÉCHAPPEMENT**  
**AUSPUFFKAMMER-BAUTEIL**  
**CONJUNTO DE LA CÁMARA DE ESCAPE**



**ENSEMBLE DE CHAMBRE D'ÉCHAPPEMENT**

VUE EN ECLATE

TABLEAU DE DEPOSE ET D'INSTALLATION

Etape	Procédé/nom de pièce	Qté	Points d'entretien
	<b>DEPOSE DE L'ENSEMBLE DE LA CHAMBRE D'ÉCHAPPEMENT</b>		Suivre l' "étape" de gauche pour la dépose.
1	Ensemble de silencieux Bride/flexible	3/3	Se reporter à "SILENCIEUX". [A] Pour la sortie du pilote d'eau de refroidissement côté tribord
2	Boulon	3	
3	Boulon	1	
4	Boulon	2	
5	Boulon	2	
6	Entretoise de chambre d'échappement	1	
7	Bride/flexible	1/1	

**AUSPUFFKAMMER-BAUTEIL**

EXPLOSIONSZEICHNUNG

AUSBAU- UND EINBAUTABELLE

Schritt	Verfahren/Teilebezeichnung	Menge	Wartungspunkte
	<b>AUSBAU DES AUSPUFFKAMMER-BAUTEILS</b>		Den Punkten der Spalte "Schritt" links zum Ausbau folgen.
1	Auspufftopf-Bauteil Klemme/Schlauch	3/3	Siehe "AUPUFFTOPF-BAUTEIL". [A] Für den Kühlwasserkontrollstrahl-Auslaß an der Steuerbordseite
2	Schraube	3	
3	Schraube	1	
4	Schraube	2	
5	Schraube	2	
6	Auspuffkammerstrebe	1	
7	Klemme/Schlauch	1/1	

**CONJUNTO DE LA CÁMARA DE ESCAPE**

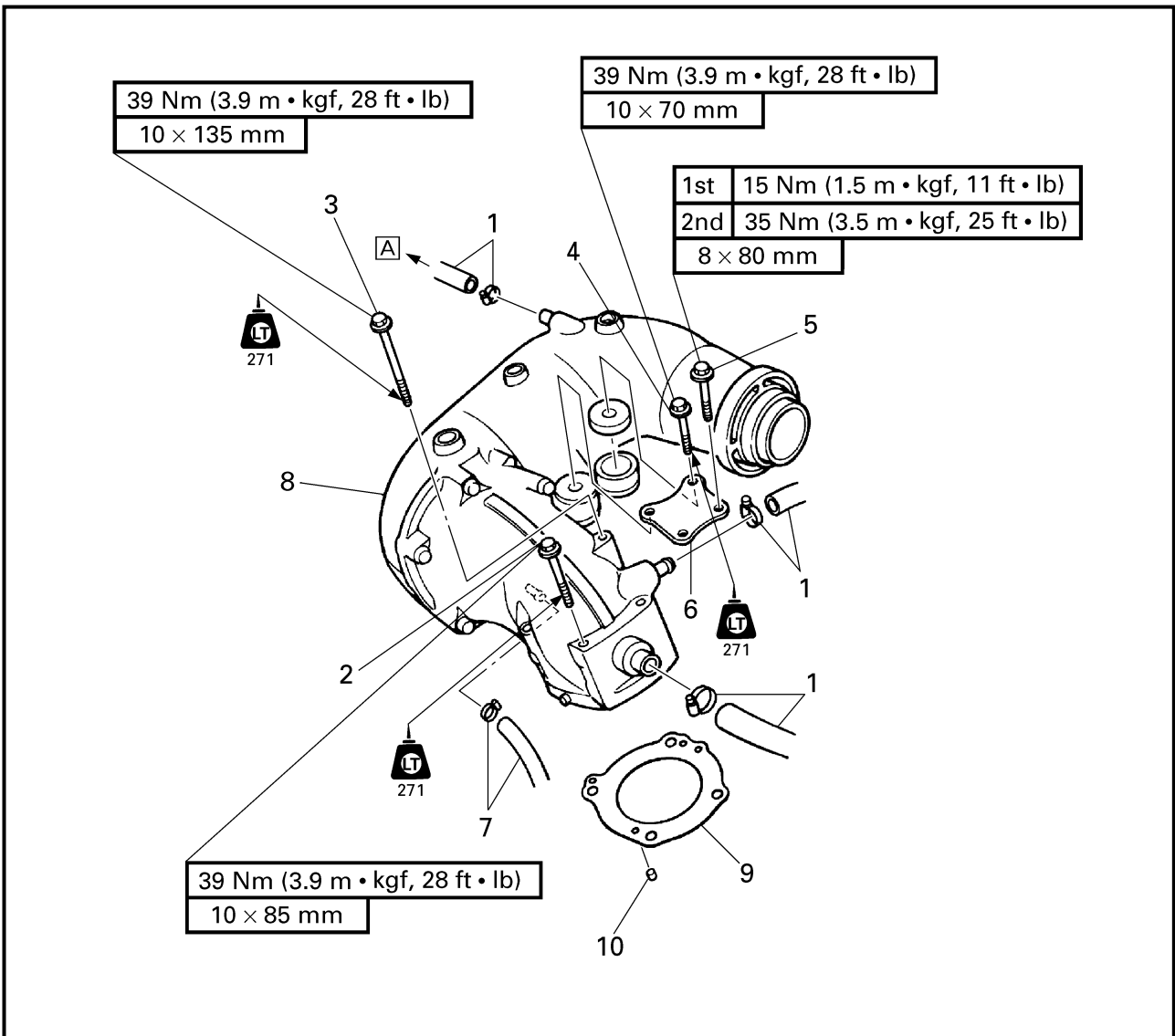
DIAGRAMA DETALLADO

GRÁFICA DE EXTRACCIÓN E INSTALACIÓN

Paso	Procedimiento/Denominación de la pieza	Cantidad	Puntos de servicio
	<b>EXTRACCIÓN DEL CONJUNTO DE LA CÁMARA DE ESCAPE</b>		Siga el "Paso" de la izquierda para la extracción.
1	Conjunto del silenciador Abrazadera/manguera	3/3	Consulte la sección "CONJUNTO DEL SILENCIADOR". [A] Para la salida del piloto de agua de enfriamiento en el lateral de estribor
2	Perno	3	
3	Perno	1	
4	Perno	2	
5	Perno	2	
6	Soporte de la cámara de escape	1	
7	Abrazadera/manguera	1/1	



EXPLODED DIAGRAM



Step	Procedure/Part name	Q'ty	Service points
8	Exhaust chamber assembly	1	<b>NOTE:</b> _____ Before installing the exhaust chamber assembly, install the clamp/hose (step No.7) and place the bolts (step No.2) in the bolts holes of the exhaust chamber assembly.
9	Gasket	1	<b>Not reusable</b>
10	Pin	2	Reverse the removal steps for installation.



**ENSEMBLE DE CHAMBRE D'ÉCHAPPEMENT**  
**AUSPUFFKAMMER-BAUTEIL**  
**CONJUNTO DE LA CÁMARA DE ESCAPE**



**VUE EN ECLATE**

Etape	Procédé/nom de pièce	Qté	Points d'entretien
8	Ensemble de chambre d'échappement	1	<b>N.B.:</b> Avant d'installer la chambre d'échappement, installez la bride/le flexible (étape n°7) et insérez les boulons (étape n°2) dans les trous prévus à cet effet dans la chambre.
9	Joint	1	<b>Non réutilisable</b>
10	Goupille	2	
			Pour l'installation, inverser les étapes de la dépose.

**EXPLOSIONSZEICHNUNG**

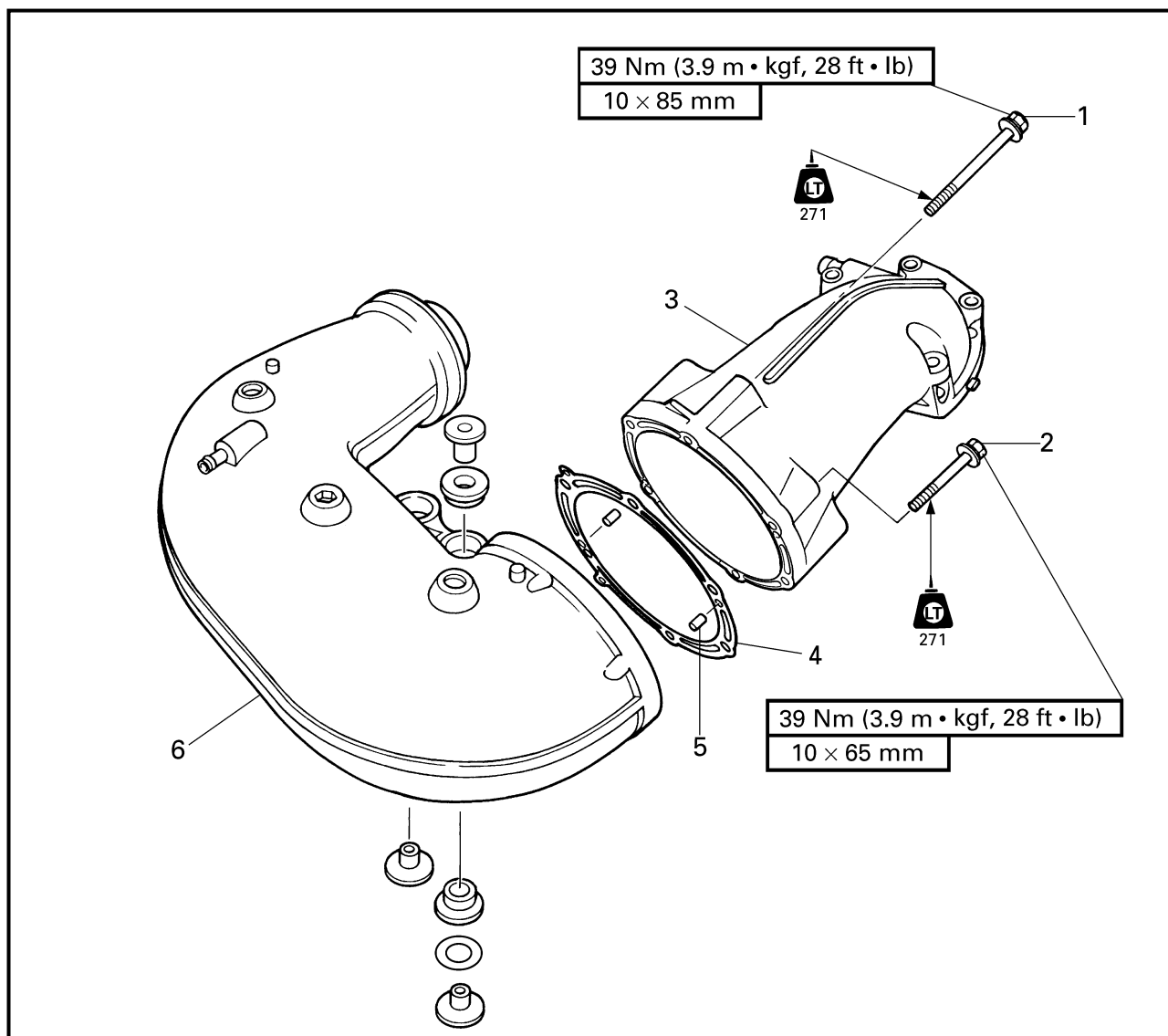
Schritt	Verfahren/Teilebezeichnung	Menge	Wartungspunkte
8	Auspuffkammer-Bauteil	1	<b>HINWEIS:</b> Vor dem Einbau des Auspuffkammer-Bauteils, zuerst die Klemme/Schlauch (Schritt Nr. 7) einbauen und die Schrauben (Schritt Nr. 2) in die Schraubenlöcher des Auspuffkammer-Bauteils stecken.
9	Dichtung	1	<b>Nicht wiederverwendbar</b>
10	Stift	2	
			Zum Einbauen die Ausbausritte in umgekehrter Reihenfolge ausführen.

**DIAGRAMA DETALLADO**

Paso	Procedimiento/Denominación de la pieza	Cantidad	Puntos de servicio
8	Conjunto de la cámara de escape	1	<b>NOTA:</b> Antes de instalar el conjunto de la cámara de escape, instale la abrazadera/manguera (paso N.º7) y coloque los pernos (paso N.º2) en los orificios del conjunto de la cámara de escape.
9	Empaquetadura	1	<b>No puede reutilizarse</b>
10	Pasador	2	
			Para la instalación, invierta los pasos de la extracción.



EXPLODED DIAGRAM



REMOVAL AND INSTALLATION CHART

Step	Procedure/Part name	Q'ty	Service points
	<b>EXHAUST CHAMBER DISASSEMBLY</b>		Follow the left "Step" for disassembly.
1	Bolt	5	
2	Bolt	1	
3	Exhaust chamber joint	1	
4	Gasket	1	<b>Not reusable</b>
5	Pin	2	
6	Exhaust chamber	1	
			Reverse the disassembly steps for assembly.



**ENSEMBLE DE CHAMBRE D'ÉCHAPPEMENT**  
**AUSPUFFKAMMER-BAUTEIL**  
**CONJUNTO DE LA CÁMARA DE ESCAPE**



**VUE EN ECLATE**

**TABLEAU DE DEPOSE ET D'INSTALLATION**

Etape	Procédé/nom de pièce	Qté	Points d'entretien
	<b>DEMONTAGE DE LA CHAMBRE D'ÉCHAPPEMENT</b>		Suivre l' "étape" de gauche pour le démontage.
1	Boulon	5	
2	Boulon	1	
3	Joint de la chambre d'échappement	1	
4	Joint	1	<b>Non réutilisable</b>
5	Goupille	2	
6	Chambre d'échappement	1	
			Pour le montage, inverser les étapes du démontage.

**EXPLOSIONSZEICHNUNG**

**AUSBAU- UND EINBAUTABELLE**

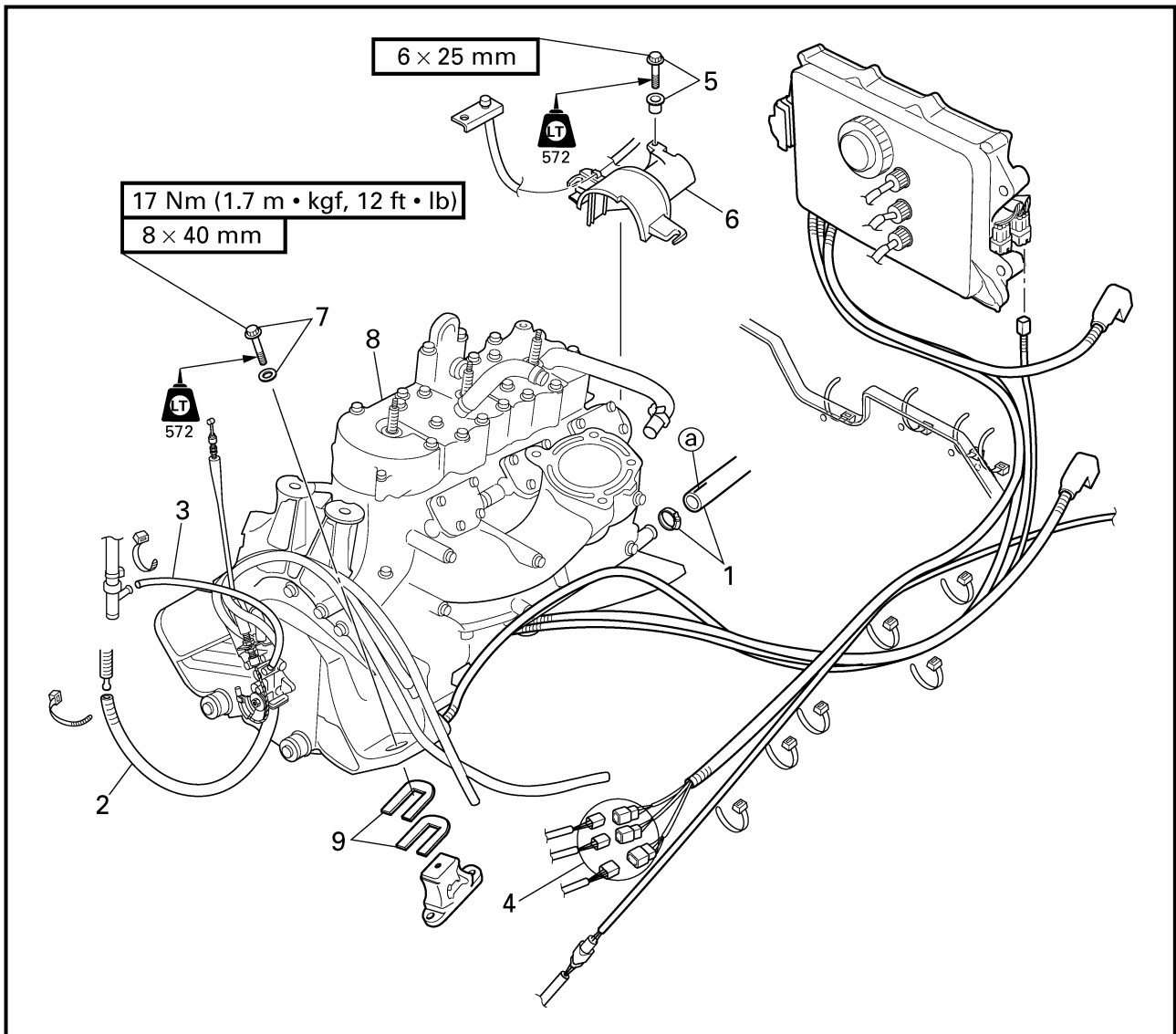
Schritt	Verfahren/Teilebezeichnung	Menge	Wartungspunkte
	<b>DEMONTAGE DER AUSPUFFKAMMER</b>		Den Punkten der Spalte "Schritt" links zum Zerlegen folgen.
1	Schraube	5	
2	Schraube	1	
3	Auspuffkammer-Verbindungsstück	1	
4	Dichtung	1	<b>Nicht wiederverwendbar</b>
5	Stift	2	
6	Auspuffkammer	1	
			Zum Zusammenbauen die Zerlegenschritte in umgekehrter Reihenfolge ausführen.

**DIAGRAMA DETALLADO**

**GRÁFICA DE EXTRACCIÓN E INSTALACIÓN**

Paso	Procedimiento/Denominación de la pieza	Cantidad	Puntos de servicio
	<b>DESMONTAJE DE LA CÁMARA DE ESCAPE</b>		Siga el "Paso" de la izquierda para el desmontaje.
1	Perno	5	
2	Perno	1	
3	Junta de la cámara de escape	1	
4	Empaquetadura	1	<b>No puede reutilizarse</b>
5	Pasador	2	
6	Cámara de escape	1	
			Para el montaje, invierta los pasos del desmontaje.

**ENGINE UNIT  
EXPLODED DIAGRAM**



**REMOVAL AND INSTALLATION CHART**

Step	Procedure/Part name	Q'ty	Service points
	<b>ENGINE UNIT REMOVAL</b>		
	Carburetor unit		Follow the left "Step" for removal. Refer to "CARBURETOR UNIT" in chapter 4.
1	Clamp/water hose	1/1	Should be white mark @ up side
2	Oil suction hose	1	
3	Oil return hose	1	
4	Multi-function meter coupler	3	
5	Bolt/collar	1/1	



## MOTEUR

### VUE EN ECLATE

#### TABLEAU DE DEPOSE ET D'INSTALLATION

Etape	Procédé/nom de pièce	Qté	Points d'entretien
	<b>DEPOSE DU BLOC MOTEUR</b>		Suivre l' "étape" de gauche pour la dépose.
	Carburateur		Se reporter à "CARBURATEUR" au chapitre 4.
1	Bride/flexible d'arrivée d'eau	1/1	La marque blanche doit être du côté ⓐ supérieur
2	Flexible d'arrivée d'huile	1	
3	Flexible de refoulement d'huile	1	
4	Coupleur du compteur multi-fonctions	3	
5	Boulon/collier	1/1	

## MOTORBLOCK

### EXPLOSIONSZEICHNUNG

#### AUSBAU- UND EINBAUTABELLE

Schritt	Verfahren/Teilebezeichnung	Menge	Wartungspunkte
	<b>AUSBAU DER MOTORBLOCK</b>		Den Punkten der Spalte "Schritt" links zum Ausbau folgen.
	Vergasereinheit		Siehe "VERGASEREINHEIT" in Kapitel 4.
1	Klemme/Wasserschlauch	1/1	Mit der weißen Markierung ⓐ nach oben
2	Ölansaugschlauch	1	
3	Ölrückflußschlauch	1	
4	Stecker des Multifunktionsmessers	3	
5	Schraube/Muffe	1/1	

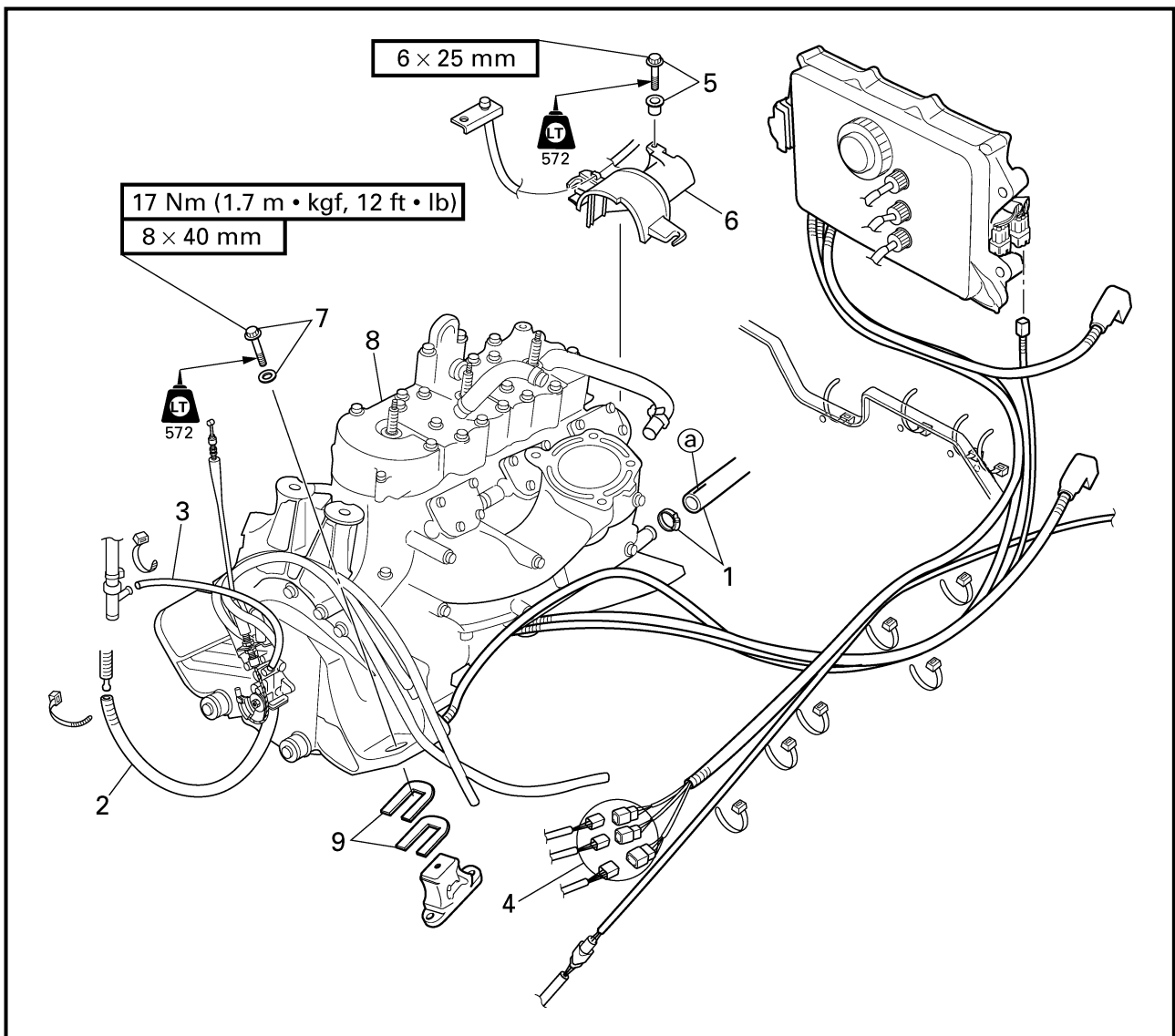
## UNIDAD DEL MOTOR

### DIAGRAMA DETALLADO

#### GRÁFICA DE EXTRACCIÓN E INSTALACIÓN

Paso	Procedimiento/Denominación de la pieza	Cantidad	Puntos de servicio
	<b>EXTRACCIÓN DE LA UNIDAD DEL MOTOR</b>		Siga el "Paso" de la izquierda para la extracción.
	Unidad del carburador		Consulte la sección "UNIDAD DEL CARBURADOR" del capítulo 4.
1	Abrazadera/manguera de agua	1/1	La marca blanca ⓐ debe estar arriba
2	Manguera de aspiración de aceite	1	
3	Manguera de recuperación de aceite	1	
4	Acoplador del medidor multifuncional	3	
5	Perno/casquillo	1/1	

**EXPLODED DIAGRAM**



Step	Procedure/Part name	Q'ty	Service points
6	Coupling cover	1	Install the shims original position. Reverse the removal steps for installation.
7	Bolt/washer	4/4	
8	Engine assembly	1	
9	Shim	*	

\*: As required





**VUE EN ECLATE**

Etape	Procédé/nom de pièce	Qté	Points d'entretien
6	Cache d'accouplement	1	Installer dans la position d'origine. Pour l'installation, inverser les étapes de la dépose.
7	Boulon/rondelle	4/4	
8	Ensemble moteur	1	
9	Cale	*	

\*: Si nécessaire

**EXPLOSIONSZEICHNUNG**

Schritt	Verfahren/Teilebezeichnung	Menge	Wartungspunkte
6	Kopplungsabdeckung	1	Die Distanzscheiben in ihre ursprüngliche Position einbauen. Zum Einbauen die Ausbausritte in umgekehrter Reihenfolge ausführen.
7	Schraube/Unterlegscheibe	4/4	
8	Motor-Bauteil	1	
9	Distanzscheibe	*	

\*: Nach Bedarf

**DIAGRAMA DETALLADO**

Paso	Procedimiento/Denominación de la pieza	Cantidad	Puntos de servicio
6	Cubierta del acoplamiento	1	Instale las laminillas en su posición original. Para la instalación, invierta los pasos de la extracción.
7	Perno/arandela	4/4	
8	Conjunto del motor	1	
9	Laminilla	*	

\*: Según necesidades



**SERVICE POINTS**

**Shim removal**

1. Remove:
  - Shims

**NOTE:** \_\_\_\_\_

To ease reassembly and coupling alignment, remove the shims and organize them in their respective groups (e.g., front right, rear left) prior to removing the mounting bolts.

**Engine mount inspection**

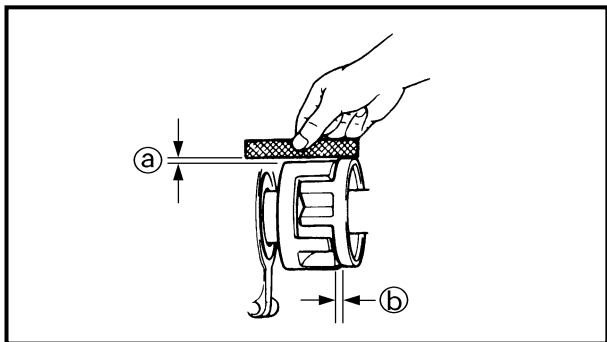
1. Inspect:
  - Engine mounts  
Cracks/damage → Replace.

**Coupling clearance inspection**

1. Measure:
  - Clearance ①
  - Clearance ②  
(with the rubber damper)  
Out of specification → Adjust.

**NOTE:** \_\_\_\_\_

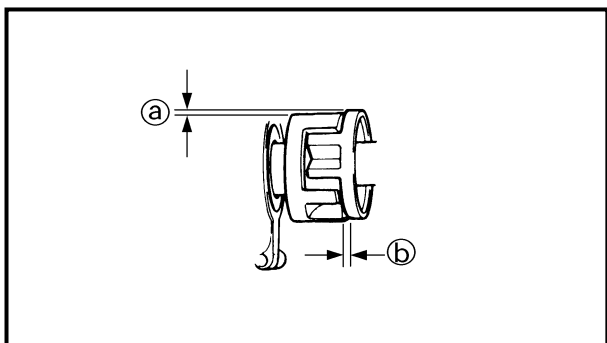
Measure the clearances with a straightedge and thickness gauge.



	<b>Clearance ①:</b> 0 ~ 0.5 mm (0 ~ 0.020 in)
	<b>Clearance ②:</b> 2 ~ 4 mm (0.079 ~ 0.157 in)

2. Adjust:
  - Clearance ① and ②

<p><b>Adjustment steps:</b></p> <ul style="list-style-type: none"> <li>● Adjust the clearance ① by adding or removing shims.</li> <li>● Adjust the clearance ② by moving the engine unit position.</li> </ul>
---------------------------------------------------------------------------------------------------------------------------------------------------------------------------------------------------------------





## POINTS D'ENTRETIEN

### Dépose de cale

- Déposer:
  - Cales

**N.B.:** \_\_\_\_\_

Avant de déposer les boulons de montage, démonter les cales et les disposer dans leurs groupes respectifs (par exemple avant droit, arrière gauche) afin de faciliter leur remontage et le jeu de coupages.

### Inspection des fixations du moteur

- Inspecter:
  - Fixations de moteur  
Fissures/endommagement → Remplacer.

### Inspection du jeu d'accouplement

- Mesurer:
  - Jeu Ⓐ
  - Jeu Ⓑ(avec clapet en caoutchouc)  
Hors spécifications → Régler.

**N.B.:** \_\_\_\_\_

Mesurer les jeux à l'aide d'une règle et d'une jauge d'épaisseur.



**Jeu Ⓐ:**  
0 ~ 0,5 mm (0 ~ 0,020 in)  
**Jeu Ⓑ:**  
2 ~ 4 mm  
(0,079 ~ 0,157 in)

- Régler:
  - Jeu Ⓐ et Ⓑ

#### Étapes du réglage:

- Régler le jeu Ⓐ en ajoutant ou supprimant des cales.
- Régler le jeu Ⓑ en modifiant la position du moteur.

## WARTUNGSPUNKTE

### Ausbau der Distanzscheiben

- Ausbauen:
  - Distanzscheiben

**HINWEIS:** \_\_\_\_\_

Um den Wiederzusammenbau und die Kopplungsausrichtung zu erleichtern, die Distanzscheiben vor dem Ausbau der Montageschrauben entfernen und sie in ihre zugehörigen Gruppen sortieren (z.B. vorne rechts, hinten links).

### Inspektion der Motoraufhängung

- Überprüfen:
  - Motoraufhängung  
Risse/Beschädigung → Ersetzen.

### Inspektion des Kopplungsspiels

- Messen:
  - Spiel Ⓐ
  - Spiel Ⓑ(mit dem Gummidämpfer)  
Abweichung von Herstellerangaben → Einstellen.

**HINWEIS:** \_\_\_\_\_

Das Spiel mit einem Lineal und einer Dickenlehre messen.



**Spiel Ⓐ:**  
0 ~ 0,5 mm  
(0 ~ 0,020 in)  
**Spiel Ⓑ:**  
2 ~ 4 mm  
(0,079 ~ 0,157 in)

- Einstellen:
  - Spiel Ⓐ und Ⓑ

#### Einstellschritte:

- Das Spiel Ⓐ durch Hinzufügen oder Entfernen von Distanzscheiben einstellen.
- Das Spiel Ⓑ durch Verändern der Position der Motorblock einstellen.

## PUNTOS DE SERVICIO

### Extracción de laminillas

- Extraiga:
  - Laminillas

**NOTA:** \_\_\_\_\_

Para facilitar el montaje y la alineación de acoplamiento, extraiga las laminillas y colóquelas en sus respectivos grupos (por ejemplo, delantero derecho, trasero izquierdo) antes de extraer los pernos de montaje.

### Inspección de la montura del motor

- Inspeccione:
  - Monturas del motor  
Grietas/daños → Reemplace.

### Inspección de la holgura de acoplamiento

- Mida:
  - Holgura Ⓐ
  - Holgura Ⓑ(con el amortiguador de goma)  
Fuera de especificaciones → Ajuste.

**NOTA:** \_\_\_\_\_

Mida las holguras con una regla y un calibre de espesores.



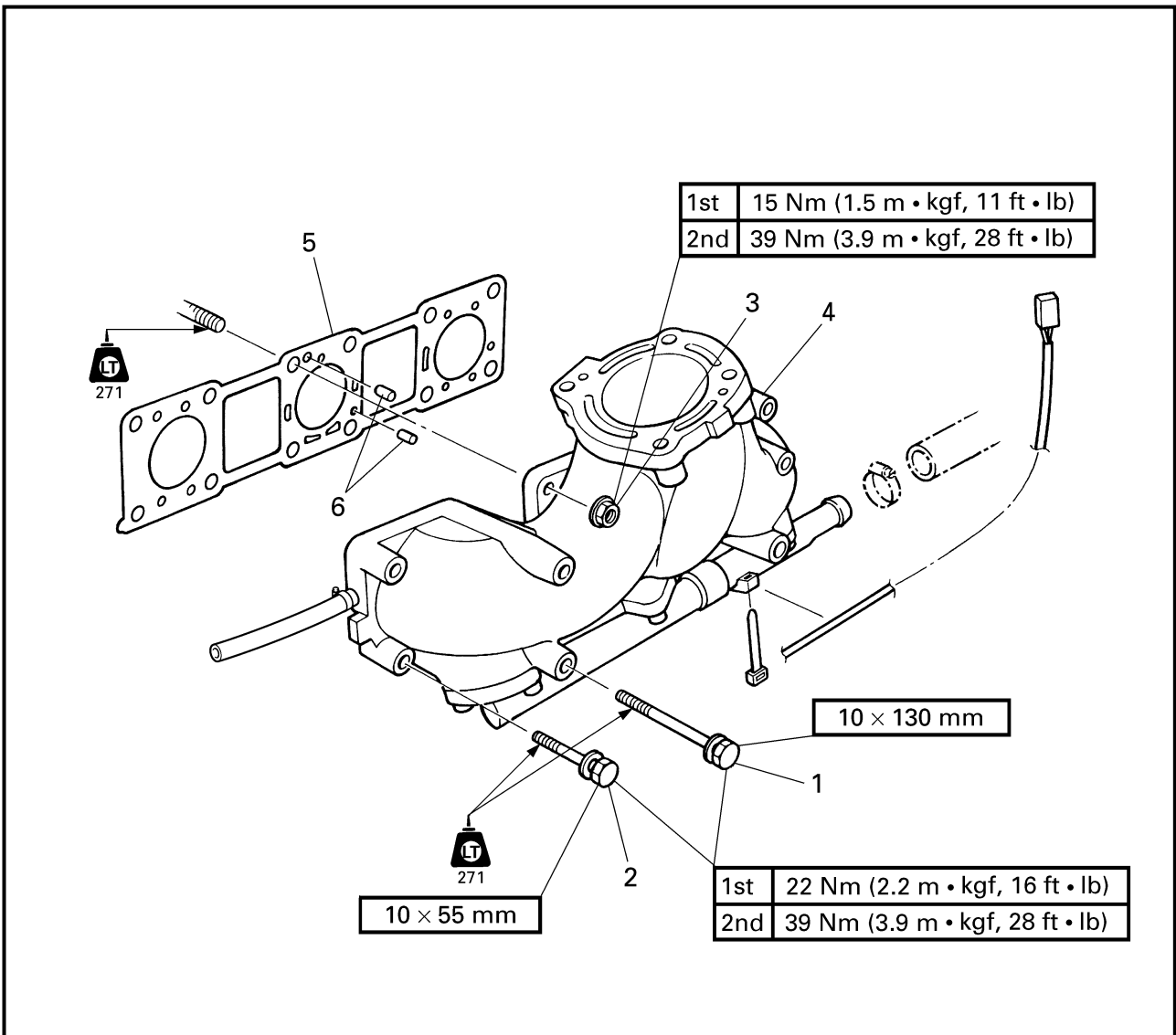
**Holgura Ⓐ:**  
0 ~ 0,5 mm (0 ~ 0,020 in)  
**Holgura Ⓑ:**  
2 ~ 4 mm  
(0,079 ~ 0,157 in)

- Ajuste:
  - Holgura Ⓐ y Ⓑ

#### Pasos de ajuste:

- Ajuste la holgura Ⓐ añadiendo o quitando laminillas.
- Ajuste la holgura Ⓑ desplazando la posición de la unidad del motor.

**EXHAUST MANIFOLD  
EXPLODED DIAGRAM**



**REMOVAL AND INSTALLATION CHART**

Step	Procedure/Part name	Q'ty	Service points
	<b>EXHAUST MANIFOLD AND LEADS REMOVAL</b>		Follow the left "Step" for removal.
	Engine unit		Refer to "ENGINE UNIT".
1	Bolt	4	
2	Bolt	6	
3	Nut	2	
4	Exhaust manifold	1	
5	Gasket	1	<b>Not reusable</b>
6	Pin	2	
			Reverse the removal steps for installation.



**COLLECTEUR D'ÉCHAPPEMENT  
AUSPUFFKRÜMMER  
COLECTOR DE ESCAPE**



**COLLECTEUR D'ÉCHAPPEMENT**

VUE EN ECLATE

TABLEAU DE DEPOSE ET D'INSTALLATION

Etape	Procédé/nom de pièce	Qté	Points d'entretien
	<b>DEPOSE DU COLLECTEUR D'ÉCHAPPEMENT ET DES FILS</b>		Suivre l' "étape" de gauche pour la dépose.
	Moteur		Se reporter à "MOTEUR".
1	Boulon	4	
2	Boulon	6	
3	Ecrou	2	
4	Collecteur d'échappement	1	
5	Joint	1	<b>Non réutilisable</b>
6	Goupille	2	
			Pour l'installation, inverser les étapes de la dépose.

**AUSPUFFKRÜMMER**

EXPLOSIONSZEICHNUNG

AUSBAU- UND EINBAUTABELLE

Schritt	Verfahren/Teilebezeichnung	Menge	Wartungspunkte
	<b>AUSBAU DES AUSPUFFKRÜMMERS UND DER KABEL</b>		Den Punkten der Spalte "Schritt" links zum Ausbau folgen.
	Motorblock		Siehe "MOTORBLOCK".
1	Schraube	4	
2	Schraube	6	
3	Mutter	2	
4	Auspuffkrümmer	1	
5	Dichtung	1	<b>Nicht wiederverwendbar</b>
6	Stift	2	
			Zum Einbauen die Ausbauschritte in umgekehrter Reihenfolge ausführen.

**COLECTOR DE ESCAPE**

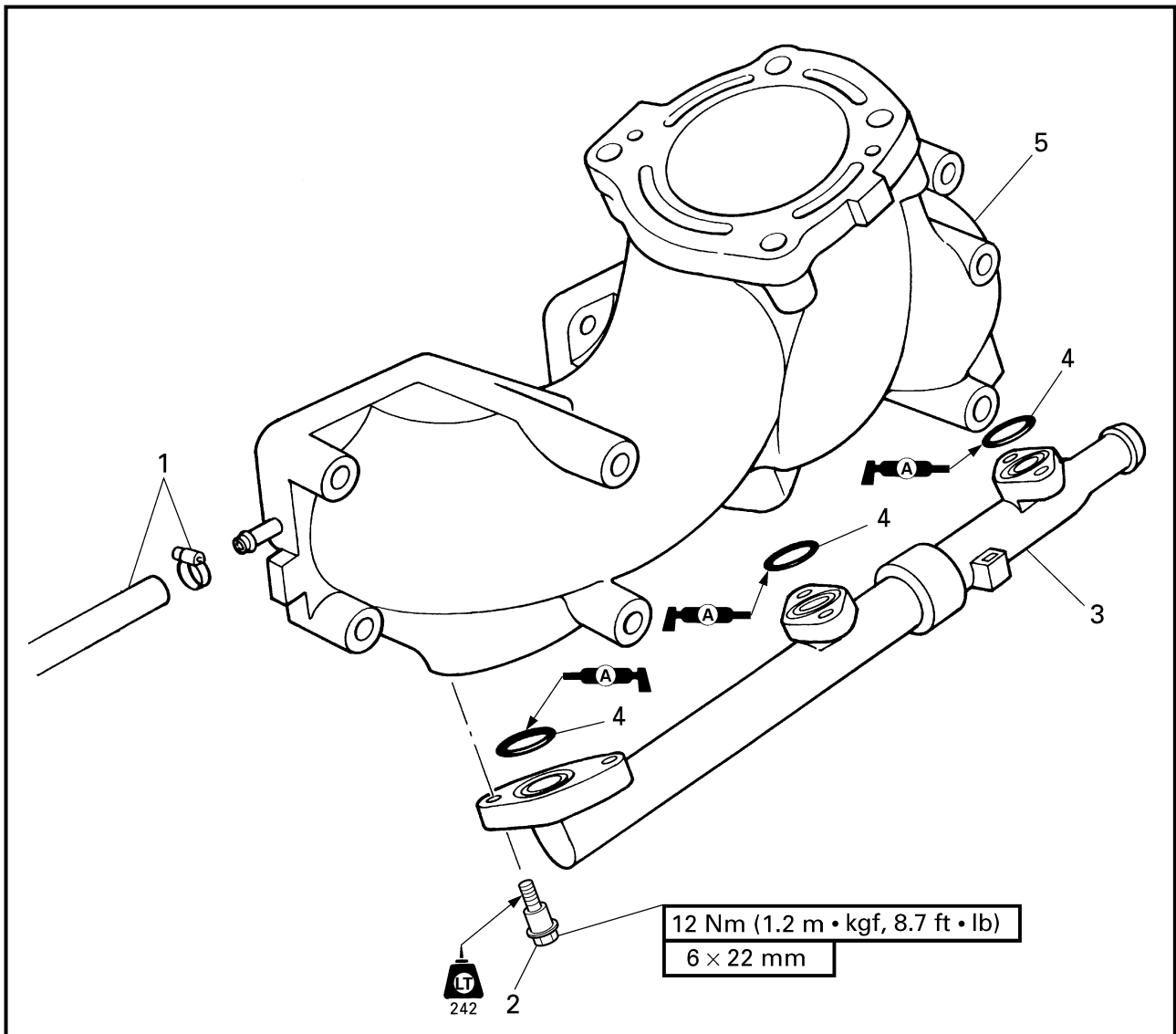
DIAGRAMA DETALLADO

GRÁFICA DE EXTRACCIÓN E INSTALACIÓN

Paso	Procedimiento/Denominación de la pieza	Cantidad	Puntos de servicio
	<b>EXTRACCIÓN DEL COLECTOR DE ESCAPE Y LOS CABLES</b>		Siga el "Paso" de la izquierda para la extracción.
	Unidad del motor		Consulte la sección "UNIDAD DEL MOTOR".
1	Perno	4	
2	Perno	6	
3	Tuerca	2	
4	Colector de escape	1	
5	Empaquetadura	1	<b>No puede reutilizarse</b>
6	Pasador	2	
			Para la instalación, invierta los pasos de la extracción.



EXPLODED DIAGRAM



REMOVAL AND INSTALLATION CHART

Step	Procedure/Part name	Q'ty	Service points
	<b>EXHAUST MANIFOLD DISASSEMBLY</b>		Follow the left "Step" for disassembly.
1	Clamp/hose	1/1	
2	Bolt	6	
3	Water pipe	1	
4	O-ring	3	
5	Exhaust manifold	1	
			Reverse the disassembly steps for assembly.



**COLLECTEUR D'ÉCHAPPEMENT  
AUSPUFFKRÜMMER  
COLECTOR DE ESCAPE**



**VUE EN ECLATE**

**TABLEAU DE DEPOSE ET D'INSTALLATION**

Etape	Procédé/nom de pièce	Qté	Points d'entretien
	<b>DEMONTAGE DU COLLECTEUR D'ÉCHAPPEMENT</b>		Suivre l' "étape" de gauche pour le démontage.
1	Bride/flexible	1/1	
2	Boulon	6	
3	Flexible d' admission d' eau	1	
4	Joint torique	3	
5	Collecteur d' échappement	1	
			Pour le montage, inverser les étapes du démontage.

**EXPLOSIONSZEICHNUNG**

**AUSBAU- UND EINBAUTABELLE**

Schritt	Verfahren/Teilebezeichnung	Menge	Wartungspunkte
	<b>DEMONTAGE DES AUSPUFFKRÜMMERS</b>		Den Punkten der Spalte "Schritt" links zum Zerlegen folgen.
1	Klemme/Schlauch	1/1	
2	Schraube	6	
3	Wasserrohr	1	
4	O-Ring	3	
5	Auspuffkrümmer	1	
			Zum Zusammenbauen die Zerlegenschritte in umgekehrter Reihenfolge ausführen.

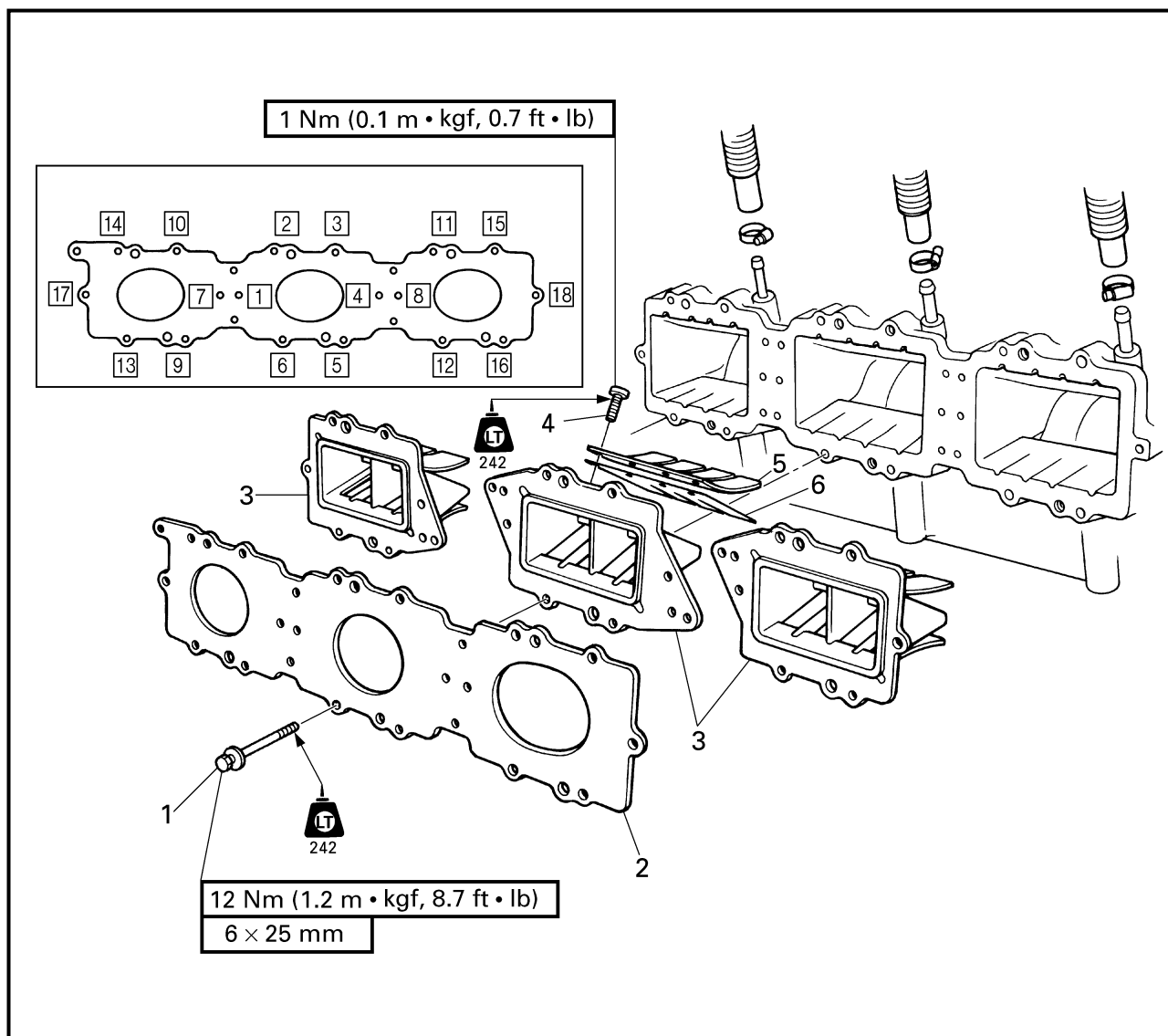
**DIAGRAMA DETALLADO**

**GRÁFICA DE EXTRACCIÓN E INSTALACIÓN**

Paso	Procedimiento/Denominación de la pieza	Cantidad	Puntos de servicio
	<b>DESMONTAJE DEL COLECTOR DE ESCAPE</b>		Siga el "Paso" de la izquierda para el desmontaje.
1	Abrazadera/manguera	1/1	
2	Perno	6	
3	Tubo de agua	1	
4	Junta tórica	3	
5	Colector de escape	1	
			Para el montaje, invierta los pasos del desmontaje.



**REED VALVES  
EXPLODED DIAGRAM**



**REMOVAL AND INSTALLATION CHART**

Step	Procedure/Part name	Q'ty	Service points
	<b>REED VALVE REMOVAL</b>		
	Carburetor unit		Follow the left "Step" for removal. Refer to "CARBURETOR UNIT" in chapter 4.
1	Bolt	18	<b>NOTE:</b> _____
2	Reed valve plate	1	Tighten the bolts in the proper sequence as shown.
3	Reed valve assembly	3	_____
4	Screw	24	
5	Valve stopper	6	
6	Reed valve	6	
			Reverse the removal steps for installation.





## CLAPETS FLEXIBLES

VUE EN ECLATE

### TABLEAU DE DEPOSE ET D'INSTALLATION

Etape	Procédé/nom de pièce	Qté	Points d'entretien
	<b>DEPOSE DU CLAPET FLEXIBLE</b>		Suivre l' "étape" de gauche pour la dépose.
	Carburateur		Se reporter à "CARBURATEUR" au chapitre 4.
1	Boulon	18	<b>N.B.:</b> _____
2	Plaque de clapet flexible	1	Serrer les boulons dans l'ordre comme indiqué.
3	Ensemble de clapet flexible	3	
4	Vis	24	
5	Butée de clapet flexible	6	
6	Clapet flexible	6	
			Pour l'installation, inverser les étapes de la dépose.

## ZUNGENVENTILE

EXPLOSIONSZEICHNUNG

### AUSBAU- UND EINBAUTABELLE

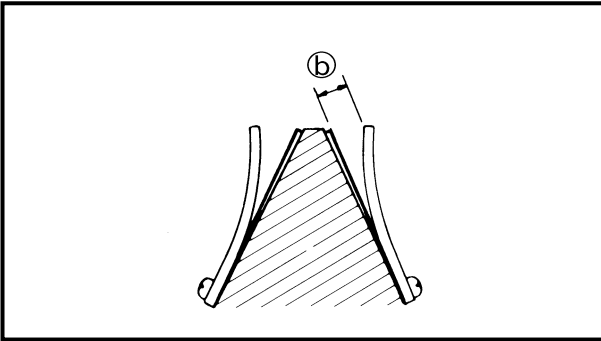
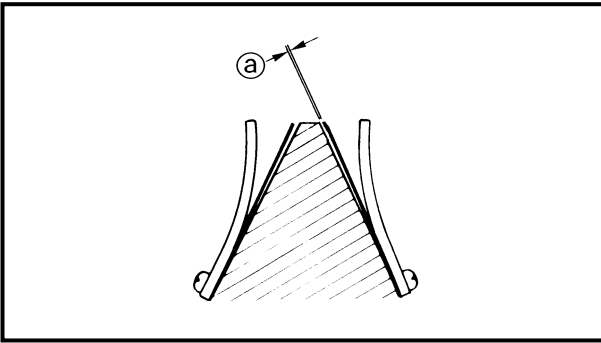
Schritt	Verfahren/Teilebezeichnung	Menge	Wartungspunkte
	<b>AUSBAU DES ZUNGENVENTILS</b>		Den Punkten der Spalte "Schritt" links zum Ausbau folgen.
	Vergasereinheit		Siehe "VERGASEREINHEIT" in Kapitel 4.
1	Schraube	18	<b>HINWEIS:</b> _____
2	Zungenventilplatte	1	Die Schrauben in der angegebenen Reihenfolge festziehen.
3	Zungenventil-Bauteil	3	
4	Schraube	24	
5	Ventilanschlag	6	
6	Zungenventil	6	
			Zum Einbauen die Ausbauschnitte in umgekehrter Reihenfolge ausführen.

## VÁLVULAS DE LENGÜETA

DIAGRAMA DETALLADO

### GRÁFICA DE EXTRACCIÓN E INSTALACIÓN

Paso	Procedimiento/Denominación de la pieza	Cantidad	Puntos de servicio
	<b>EXTRACCIÓN DE LA VÁLVULA DE LENGÜETA</b>		Siga el "Paso" de la izquierda para la extracción.
	Unidad del carburador		Consulte la sección "UNIDAD DEL CARBURADOR" del capítulo 4.
1	Perno	18	<b>NOTA:</b> _____
2	Placa de la válvula de lengüetas	1	Apriete los pernos en la secuencia adecuada tal y como se indica.
3	Conjunto de la válvula de lengüetas	3	
4	Tornillo	24	
5	Tope de la válvula	6	
6	Válvula de láminas	6	
			Para la instalación, invierta los pasos de la extracción.



**SERVICE POINTS**

**Reed valve inspection**

1. Inspect:
  - Reed valves  
Cracks/damage → Replace.
2. Measure:
  - Valve bending ①  
Out of specification → Replace.



**Max. valve bending:**  
0.2 mm (0.01 in)

3. Measure:
  - Valve stopper height ②  
Out of specification → Adjust or replace.



**Valve stopper height:**  
10.4 ~ 11.0 mm (0.41 ~ 0.43 in)

**POINTS D'ENTRETIEN**

**Inspection des clapets flexibles**

1. Inspecter:
  - Clapets flexibles  
Fissures/endommagement → Remplacer.
2. Mesurer:
  - Courbure de clapet flexible <sup>Ⓐ</sup>  
Hors spécifications → Remplacer.



**Courbure de clapet flexible maxi.:**  
**0,2 mm (0,01 in)**

3. Mesurer:
  - Hauteur de butée de clapet <sup>Ⓑ</sup>  
Hors spécifications → Régler ou remplacer.



**Hauteur de butée de clapet:**  
**10,4 ~ 11,0 mm**  
**(0,41 ~ 0,43 in)**

**WARTUNGSPUNKTE**

**Inspektion der Zungenventile**

1. Überprüfen:
  - Zungenventile  
Risse/Beschädigung → Ersetzen.
2. Messen:
  - Ventilverzug <sup>Ⓐ</sup>  
Abweichung von Herstellerangaben → Ersetzen.



**Max. Ventilverzug:**  
**0,2 mm (0,01 in)**

3. Messen:
  - Ventilanschlagshöhe <sup>Ⓑ</sup>  
Abweichung von Herstellerangaben → Einstellen oder ersetzen.



**Ventilanschlagshöhe:**  
**10,4 ~ 11,0 mm**  
**(0,41 ~ 0,43 in)**

**PUNTOS DE SERVICIO**

**Inspección de la válvula de lengüeta**

1. Inspeccione:
  - Válvulas de lengüeta  
Grietas/daños → Reemplace.
2. Mida:
  - Deformación de la válvula <sup>Ⓐ</sup>  
Fuera de especificaciones → Reemplace.



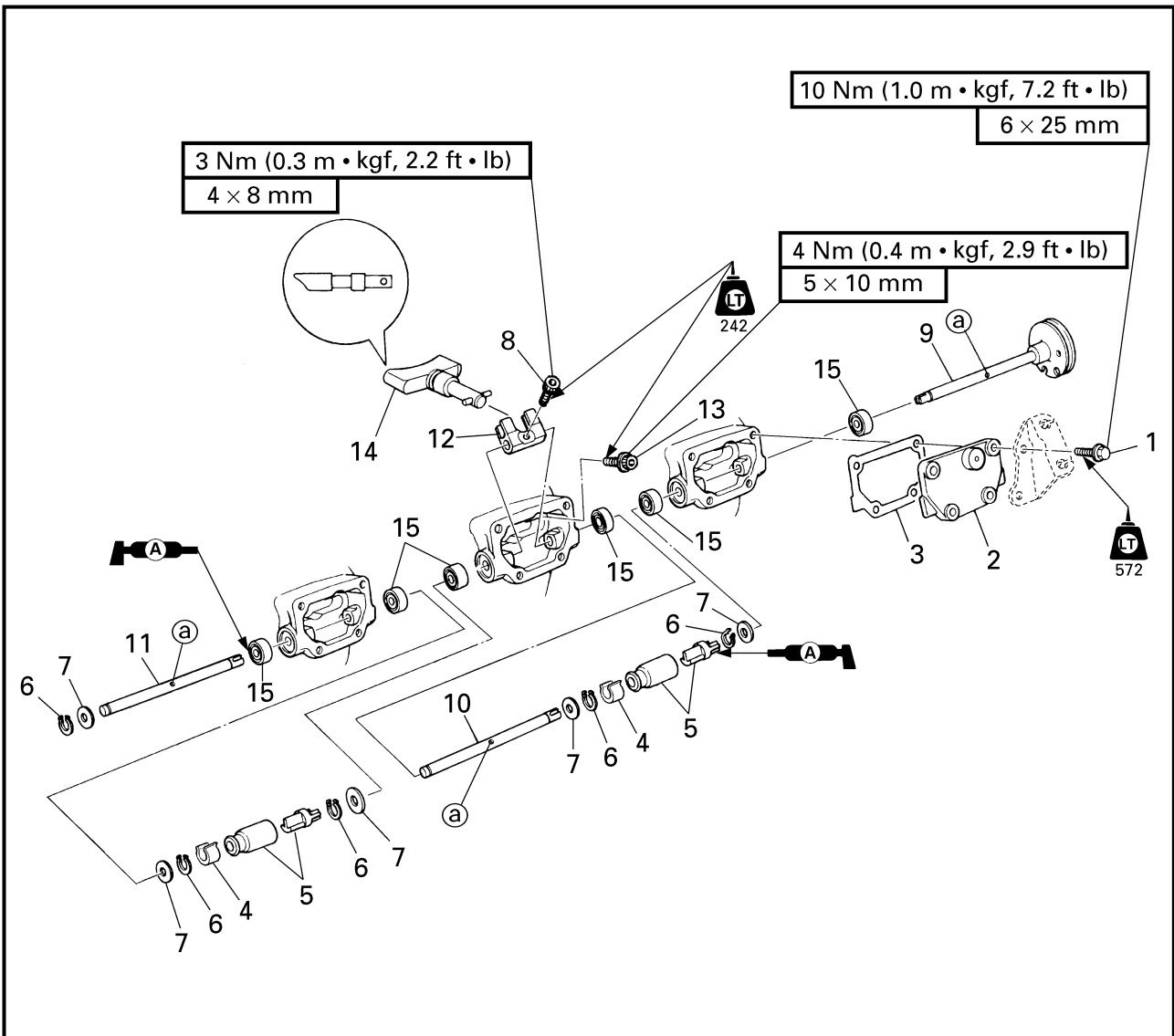
**Máx. deformación de la válvula:**  
**0,2 mm (0,01 in)**

3. Mida:
  - Altura tope de la válvula <sup>Ⓑ</sup>  
Fuera de especificaciones → Ajuste o reemplace.



**Altura tope de la válvula:**  
**10,4 ~ 11,0 mm**  
**(0,41 ~ 0,43 in)**

**YPVS  
EXPLODED DIAGRAM**



**REMOVAL AND INSTALLATION CHART**

Step	Procedure/Part name	Q'ty	Service points
	<b>YPVS REMOVAL</b>		
	Exhaust chamber assembly		Follow the left "Step" for removal. Refer to "EXHAUST CHAMBER ASSEMBLY".
1	Bolt	12	
2	YPVS valve cover	3	
3	Gasket	3	<b>Not reusable</b>
4	Spacer	2	
5	Link joint/cover	2/2	
6	Circlip	5	<b>Not reusable</b>



YPVS  
YPVS  
YPVS

F  
D  
ES

## YPVS

VUE EN ECLATE

### TABLEAU DE DEPOSE ET D'INSTALLATION

Etape	Procédé/nom de pièce	Qté	Points d'entretien
	<b>DEPOSE DU CABLE YPVS</b> Ensemble de chambre d'échappement		Suivre l' "étape" de gauche pour la dépose. Se reporter à "ENSEMBLE DE CHAMBRE D'ÉCHAPPEMENT".
1	Boulon	12	
2	Cache de soupape YPVS	3	
3	Joint	3	<b>Non réutilisable</b>
4	Entretoise	2	
5	Raccord de tringle/cache	2/2	
6	Circlip	5	<b>Non réutilisable</b>

## YPVS

EXPLOSIONSZEICHNUNG

### AUSBAU- UND EINBAUTABELLE

Schritt	Verfahren/Teilebezeichnung	Menge	Wartungspunkte
	<b>AUSBAU DES YPVS</b> Auspuffkammer-Bauteil		Den Punkten der Spalte "Schritt" links zum Ausbau folgen. Siehe "AUSPUFFKAMMER-BAUTEIL".
1	Schraube	12	
2	YPVS-Ventilabdeckung	3	
3	Dichtung	3	<b>Nicht wiederverwendbar</b>
4	Distanzstück	2	
5	Verbindungsstück/Abdeckung	2/2	
6	Sicherungsring	5	<b>Nicht wiederverwendbar</b>

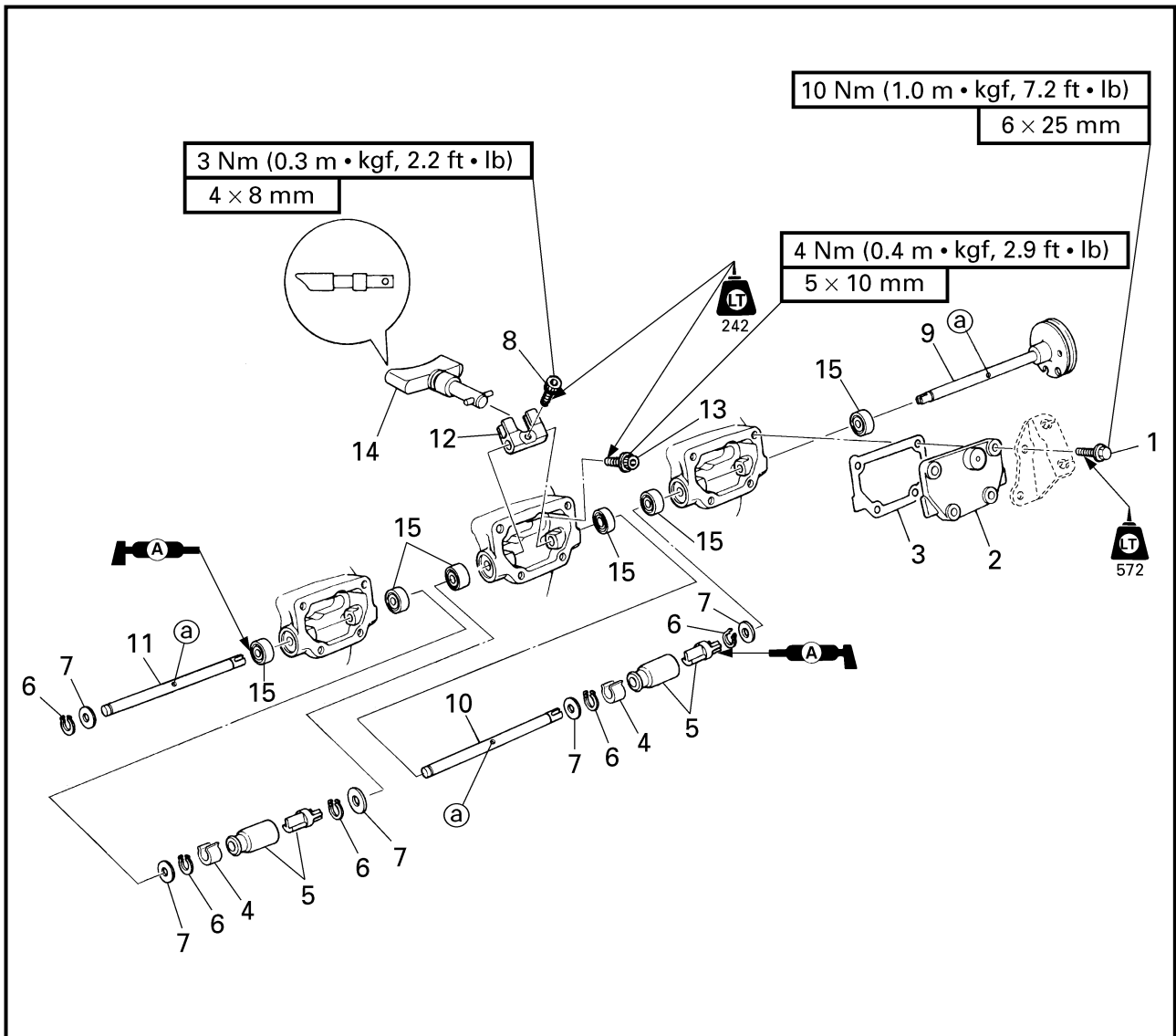
## YPVS

DIAGRAMA DETALLADO

### GRÁFICA DE EXTRACCIÓN E INSTALACIÓN

Paso	Procedimiento/Denominación de la pieza	Cantidad	Puntos de servicio
	<b>EXTRACCIÓN DEL YPVS</b> Conjunto de la cámara de escape		Siga el "Paso" de la izquierda para la extracción. Consulte la sección "CONJUNTO DE LA CÁMARA DE ESCAPE".
1	Perno	12	
2	Cubierta de la válvula YPVS	3	
3	Empaquetadura	3	<b>No puede reutilizarse</b>
4	Separador	2	
5	Junta de conexión/cubierta	2/2	
6	Retenedor elástico	5	<b>No puede reutilizarse</b>

**EXPLODED DIAGRAM**



Step	Procedure/Part name	Q'ty	Service points
7	Washer	5	<b>NOTE:</b> _____ During installation, align the hole (a) in the YPVS shaft with the bolt. _____
8	Bolt	3	
9	Shaft 3	1	
10	Shaft 2	1	
11	Shaft 1	1	
12	YPVS valve arm	3	



YPVS  
YPVS  
YPVS

F  
D  
ES

#### VUE EN ECLATE

Etape	Procédé/nom de pièce	Qté	Points d'entretien
7	Rondelle	5	<b>N.B.:</b> _____ Lors de l'installation, aligner le trou @ sur l'axe YPVS avec le boulon.
8	Boulon	3	
9	Arbre 3	1	
10	Arbre 2	1	
11	Arbre 1	1	
12	Bras de soupape YPVS	3	

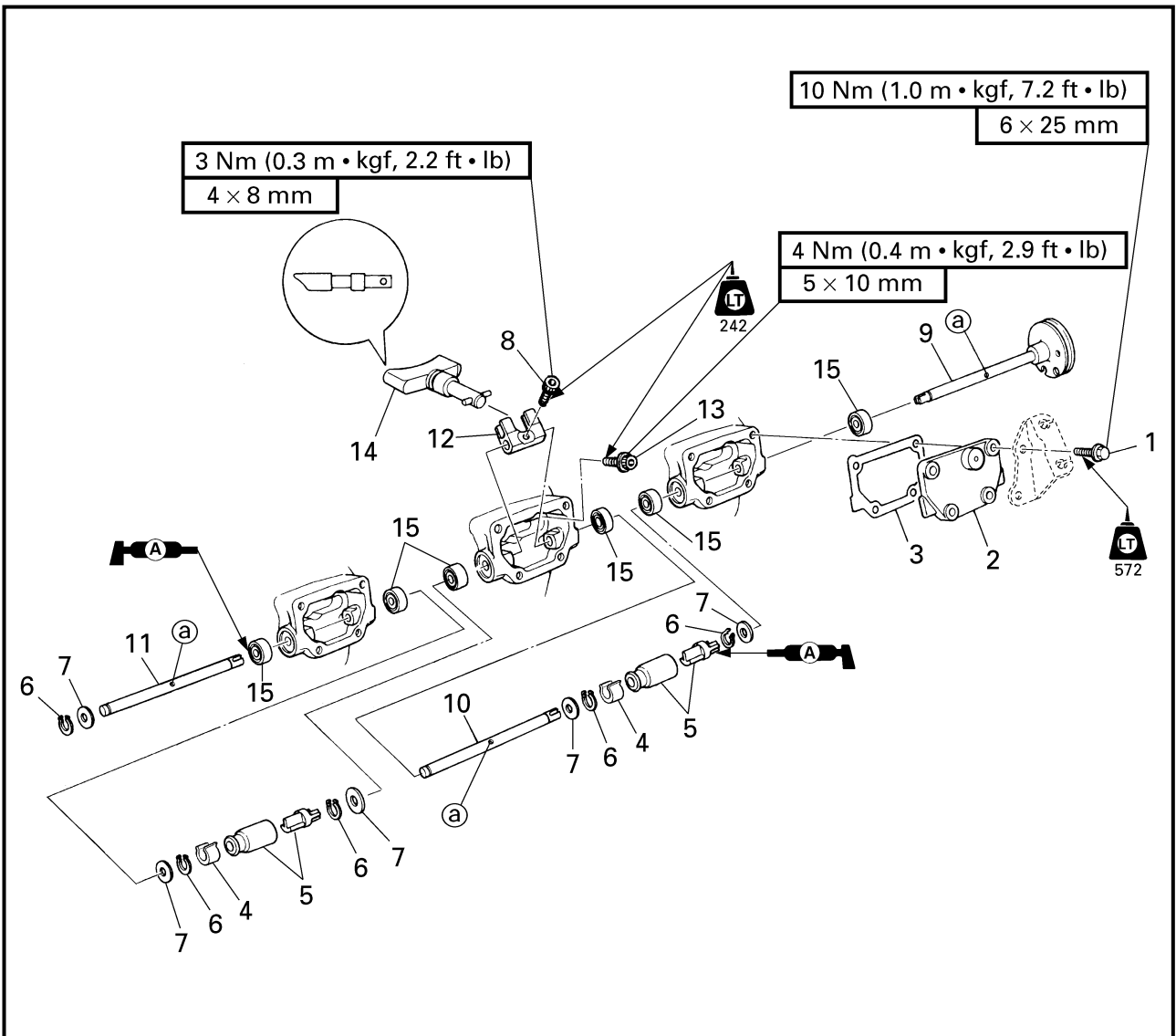
#### EXPLOSIONSZEICHNUNG

Schritt	Verfahren/Teilebezeichnung	Menge	Wartungspunkte
7	Unterlegscheibe	5	<b>HINWEIS:</b> _____ Während des Einbaus das Loch @ in der YPVS-Welle auf die Schraube ausrichten.
8	Schraube	3	
9	Welle 3	1	
10	Welle 2	1	
11	Welle 1	1	
12	YPVS-Ventilarm	3	

#### DIAGRAMA DETALLADO

Paso	Procedimiento/Denominación de la pieza	Cantidad	Puntos de servicio
7	Arandela	5	<b>NOTA:</b> _____ Durante la instalación, alinee el orificio @ en el eje YPVS con el tornillo.
8	Perno	3	
9	Eje 3	1	
10	Eje 2	1	
11	Eje 1	1	
12	Brazo de la válvula YPVS	3	

**EXPLODED DIAGRAM**



Step	Procedure/Part name	Q'ty	Service points
13	Bolt	3	<b>NOTE:</b> _____ If the YPVS shaft is removed, the oil seal must be replaced. _____ Reverse the removal steps for installation.
14	YPVS valve assembly	3	
15	Oil seal	6	





YPVS  
YPVS  
YPVS

F  
D  
ES

#### VUE EN ECLATE

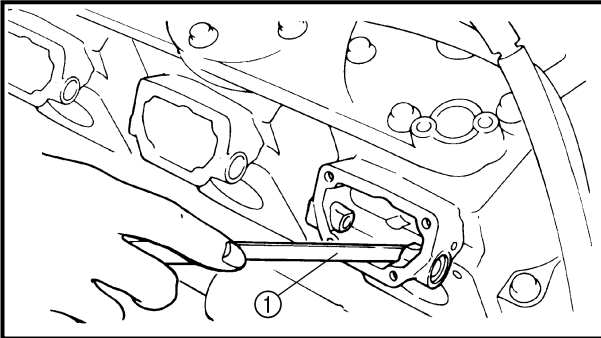
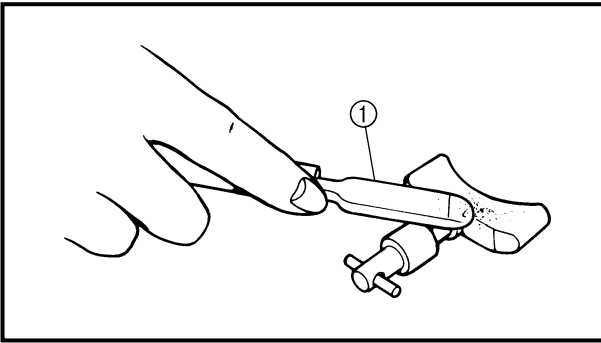
Etape	Procédé/nom de pièce	Qté	Points d'entretien
13	Boulon	3	<b>N.B.:</b> _____ Si l'axe YPVS est déposé, il faut remplacer le joint étanche à l'huile. _____ Pour l'installation, inverser les étapes de la dépose.
14	Ensemble de soupape YPVS	3	
15	Bague d'étanchéité	6	

#### EXPLOSIONSZEICHNUNG

Schritt	Verfahren/Teilebezeichnung	Menge	Wartungspunkte
13	Schraube	3	<b>HINWEIS:</b> _____ Wird die YPVS-Welle ausgebaut, muß die Öldichtung ersetzt werden. _____ Zum Einbauen die Ausbauschritte in umgekehrter Reihenfolge ausführen.
14	YPVS-Ventil-Bauteil	3	
15	Öldichtung	6	

#### DIAGRAMA DETALLADO

Paso	Procedimiento/Denominación de la pieza	Cantidad	Puntos de servicio
13	Perno	3	<b>NOTA:</b> _____ Si extrae el eje YPVS, debe reemplazar el sello de aceite. _____ Para la instalación, invierta los pasos de la extracción.
14	Conjunto de la válvula YPVS	3	
15	Sello de aceite	6	



**SERVICE POINTS**

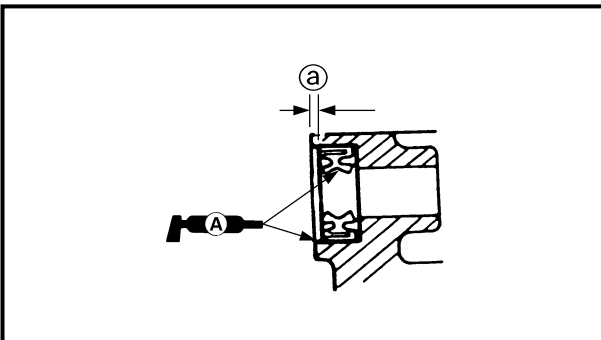
**YPVS valve inspection**

1. Eliminate:
  - Carbon deposits  
(with a rounded scraper ①)

**CAUTION:**

**Do not use a sharp instrument to avoid damaging or scratching the surfaces.**

2. Inspect:
  - YPVS valve assembly  
Crack/damage/wear → Replace.



**YPVS valve installation**

1. Install:
  - Oil seal

	<p><b>Distance ②:</b> 1.0 ~ 1.5 mm (0.04 ~ 0.06 in)</p>
--	-------------------------------------------------------------



YPVS  
YPVS  
YPVS

F  
D  
ES

## POINTS D'ENTRETIEN

### Inspection de la soupape YPVS

1. Eliminer:
  - Dépôts de carbone  
(utiliser un racloir arrondi ①)

#### ATTENTION:

Ne pas utiliser un instrument coupant pour éviter d'endommager ou de rayer les surfaces.

2. Inspecter:
  - Ensemble de soupape YPVS  
Fissures/endommagement/usure  
→ Remplacer.

### Installation de la soupape YPVS

1. Installer:
  - Bague d'étanchéité



Distance ②:  
1,0 ~ 1,5 mm  
(0,04 ~ 0,06 in)

## WARTUNGSPUNKTE

### Inspektion des YPVS-Ventils

1. Beseitigen:
  - Kohlenstoffablagerungen  
(mit einem abgerundeten  
Schaber ①)

#### ACHTUNG:

Keine scharfen Werkzeuge verwenden, um Beschädigung oder Verkratzen der Oberflächen zu vermeiden.

2. Überprüfen:
  - YPVS-Ventil-Bauteil  
Risse/Beschädigung/Ver-  
schleiß → Ersetzen.

### Einbau des YPVS-Ventils

1. Einbauen:
  - Öldichtung



Abstand ②:  
1,0 ~ 1,5 mm  
(0,04 ~ 0,06 in)

## PUNTOS DE SERVICIO

### Inspección de la válvula YPVS

1. Elimine:
  - Acumulación de carbonilla  
(mediante un raspador redon-  
deado ①)

#### PRECAUCION:

No utilice un instrumento afilado para evitar dañar o rayar las superficies.

2. Inspeccione:
  - Conjunto de la válvula YPVS  
Grietas/daños/desgaste →  
Reemplace.

### Instalación de la válvula YPVS

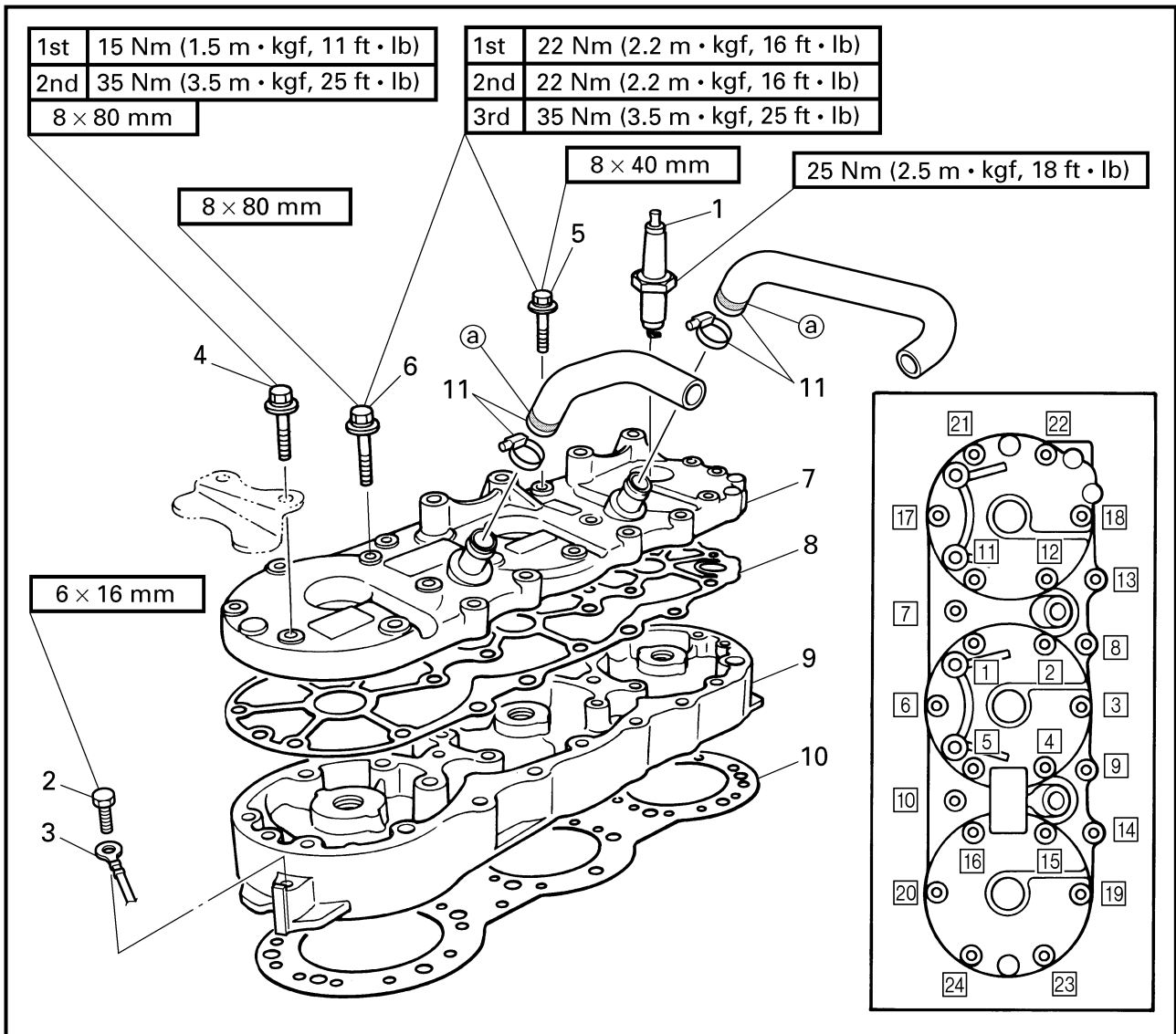
1. Instale:
  - Sello de aceite



Distancia ②:  
1,0 ~ 1,5 mm  
(0,04 ~ 0,06 in)



**CYLINDER HEAD  
EXPLODED DIAGRAM**



**REMOVAL AND INSTALLATION CHART**

Step	Procedure/Part name	Q'ty	Service points
	<b>CYLINDER HEAD REMOVAL</b>		
	Exhaust chamber assembly		Follow the left "Step" for removal. Refer to "EXHAUST CHAMBER ASSEMBLY".
1	Spark plug	3	
2	Bolt	1	<b>NOTE:</b> _____
3	Ground lead	1	Tighten the bolts in the proper sequence as shown and in three stages. (No. 23, 24 in two stages)
4	Bolt	2	
5	Bolt	6	
6	Bolt	16	_____



**CULASSE  
ZYLINDERKOPF  
CULATA**



**CULASSE**

**VUE EN ECLATE**

**TABLEAU DE DEPOSE ET D'INSTALLATION**

Etape	Procédé/nom de pièce	Qté	Points d'entretien
	<b>DEPOSE DE LA CULASSE</b> Ensemble de chambre d'échappement		Suivre l' "étape" de gauche pour la dépose. Se reporter à "ENSEMBLE DE CHAMBRE D' ECHAPPEMENT".
1	Bougie	3	<b>N.B.:</b> _____ Serrer les boulons dans l'ordre indiqué et en trois étapes. (N°23 et 24 en deux étapes)
2	Boulon	1	
3	Fil de masse	1	
4	Boulon	2	
5	Boulon	6	
6	Boulon	16	

**ZYLINDERKOPF**

**EXPLOSIONSZEICHNUNG**

**AUSBAU- UND EINBAUTABELLE**

Schritt	Verfahren/Teilebezeichnung	Menge	Wartungspunkte
	<b>AUSBAU DES ZYLINDERKOPFES</b> Auspuffkammer-Bauteil		Den Punkten der Spalte "Schritt" links zum Ausbau folgen. Siehe "AUSPUFFKAMMER-BAUTEIL".
1	Zündkerzen	3	<b>HINWEIS:</b> _____ Die Schrauben wie aufgezeigt, in der richtigen Reihenfolge und in zwei Stufen festziehen. (Nr. 23, 24 in zwei Stufen)
2	Schraube	1	
3	Massekabel	1	
4	Schraube	2	
5	Schraube	6	
6	Schraube	16	

**CULATA**

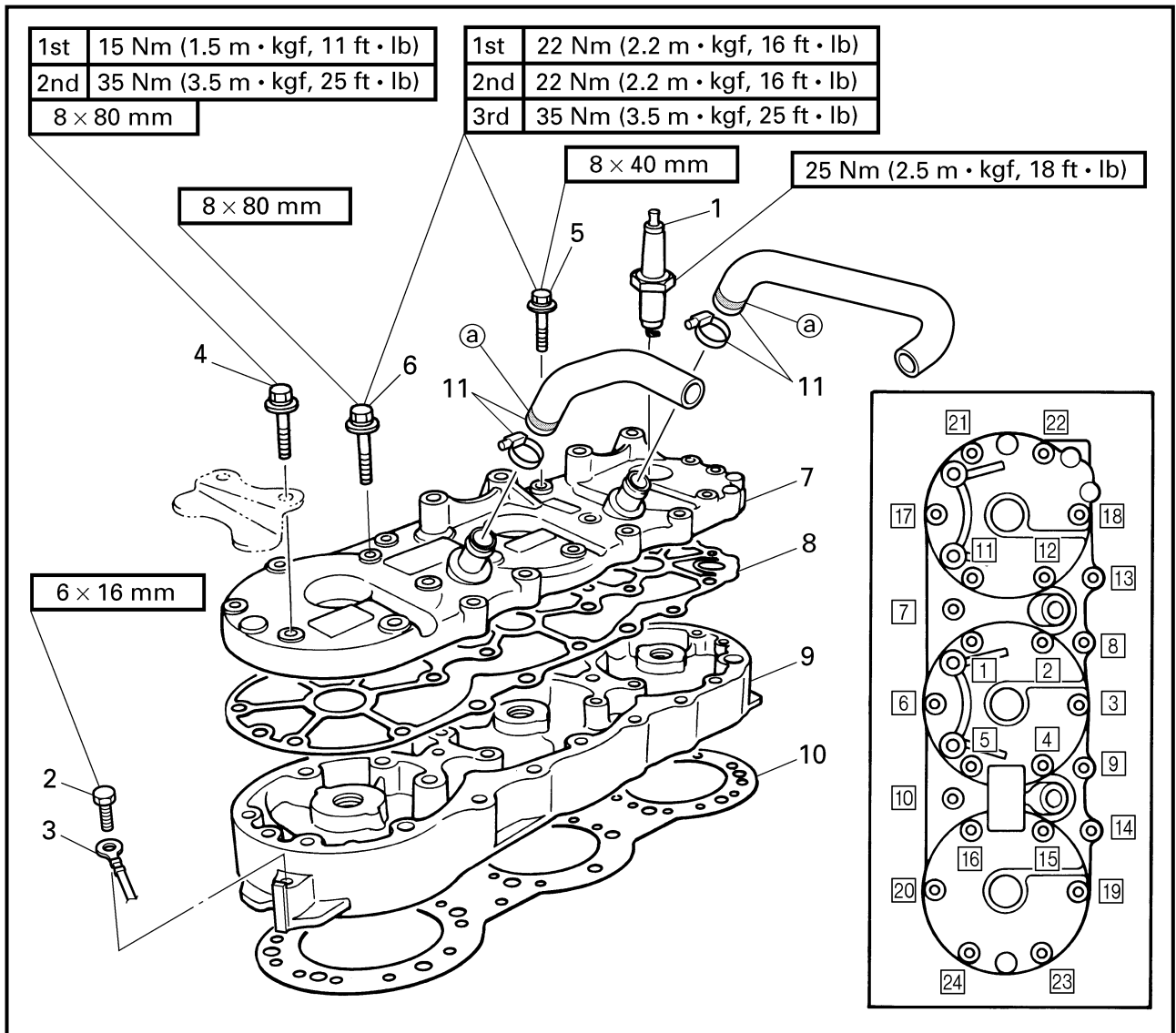
**DIAGRAMA DETALLADO**

**GRÁFICA DE EXTRACCIÓN E INSTALACIÓN**

Paso	Procedimiento/Denominación de la pieza	Cantidad	Puntos de servicio
	<b>EXTRACCIÓN DE LA CULATA</b> Conjunto de la cámara de escape		Siga el "Paso" de la izquierda para la extracción. Consulte la sección "CONJUNTO DE LA CÁMARA DE ESCAPE".
1	Bujía	3	<b>NOTA:</b> _____ Apriete los pernos en la secuencia adecuada tal y como se indica y en tres etapas. (N.°23, 24 en dos etapas)
2	Perno	1	
3	Cable de tierra	1	
4	Perno	2	
5	Perno	6	
6	Perno	16	



EXPLODED DIAGRAM



Step	Procedure/Part name	Q'ty	Service points
7	Cylinder head cover	1	
8	Gasket	1	<b>Not reusable</b>
9	Cylinder head	1	
10	Gasket	1	<b>Not reusable</b>
11	Clamp/hose	2/2	Ⓐ white mark Reverse the removal steps for installation.



CULASSE  
ZYLINDERKOPF  
CULATA



VUE EN ECLATE

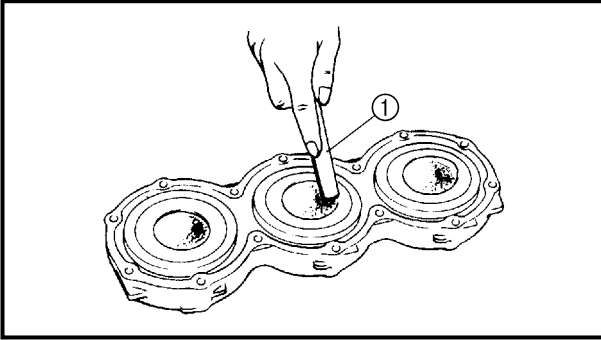
Etape	Procédé/nom de pièce	Qté	Points d'entretien
7	Cache de culasse	1	
8	Joint	1	<b>Non réutilisable</b>
9	Culasse	1	
10	Joint	1	<b>Non réutilisable</b>
11	Bride/flexible	2/2	repère blanc @ Pour l'installation, inverser les étapes de la dépose.

EXPLOSIONSZEICHNUNG

Schritt	Verfahren/Teilebezeichnung	Menge	Wartungspunkte
7	Zylinderkopfabdeckung	1	
8	Dichtung	1	<b>Nicht wiederverwendbar</b>
9	Zylinderkopf	1	
10	Dichtung	1	<b>Nicht wiederverwendbar</b>
11	Klemme/Schlauch	2/2	@ weiße Markierung Zum Einbauen die Ausbauschritte in umgekehrter Reihenfolge ausführen.

DIAGRAMA DETALLADO

Paso	Procedimiento/Denominación de la pieza	Cantidad	Puntos de servicio
7	Cubierta de la culata	1	
8	Empaquetadura	1	<b>No puede reutilizarse</b>
9	Culata	1	
10	Empaquetadura	1	<b>No puede reutilizarse</b>
11	Abrazadera/manguera	2/2	@ marca blanca Para la instalación, invierta los pasos de la extracción.



## SERVICE POINTS

### Cylinder head inspection

#### 1. Eliminate:

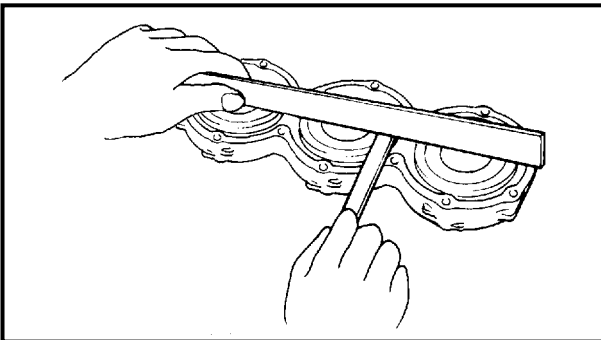
- Carbon deposits  
(with a rounded scraper ①)

#### CAUTION:

Do not use a sharp instrument to avoid damaging or scratching the cylinder head or spark plug bore threads.

#### 2. Inspect:

- Cylinder head water jacket  
Corrosion/mineral deposits → Clean or replace.

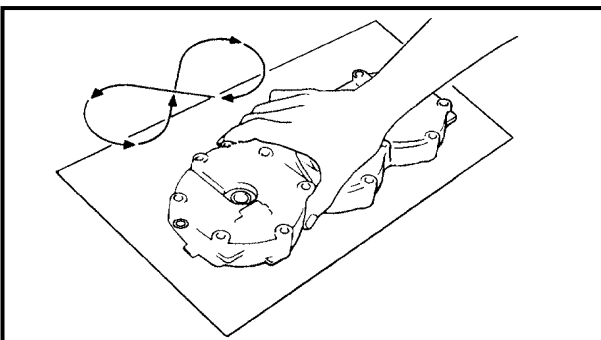


#### 3. Measure:

- Cylinder head warpage  
(with a straightedge and thickness gauge)  
Out of specification/score marks → Resurface.



**Warpage limit:**  
**0.1 mm (0.004 in)**



#### NOTE:

Place a 400 ~ 600 grit wet sandpaper on a surface plate and resurface the cylinder head using a figure-eight sanding pattern.





## POINTS D'ENTRETIEN

### Inspection de la culasse

1. Eliminer:
  - Dépôts de carbone  
(utiliser un racloir arrondi ①)

#### ATTENTION:

Ne pas utiliser un instrument coupant pour éviter d'endommager ou de rayer la culasse ou le filetage de la bougie.

2. Inspecter:
  - Chemise d'eau de la culasse  
Corrosion/dépôts minéraux → Nettoyer ou remplacer.
3. Mesurer:
  - Déformation de la culasse  
(utiliser une règle et une jauge d'épaisseur)  
Hors spécifications/raures → Rectifier la surface.



**Limite de déformation:**  
**0,1 mm (0,004 in)**

#### N.B.:

Placer du papier de verre mouillé d'un grain de 400 à 600 sur une surface plate de la culasse et la rectifier en décrivant un huit avec le papier de verre.

## WARTUNGSPUNKTE

### Inspektion des Zylinderkopfes

1. Beseitigen:
  - Kohlenstoffablagerungen  
(mit einem abgerundeten Schaber ①)

#### ACHTUNG:

Keine scharfen Werkzeuge verwenden, um Beschädigung oder Verkratzen des Zylinderkopfes oder der Zündkerzen-Bohrwinde zu vermeiden.

2. Überprüfen:
  - Zylinderkopf-Wasserkühlmantel  
Korrosion/Mineralablagerungen → Säubern oder ersetzen.
3. Messen:
  - Zylinderkopfverzug  
(mit Lineal und Dickenlehre)  
Abweichung von Herstellerangaben/Riefen → Oberfläche erneuern.



**Verzugsgrenze:**  
**0,1 mm (0,004 in)**

#### HINWEIS:

Ein 400 ~ 600 körniges nasses Sandpapier auf eine glatte Oberfläche legen und den Zylinderkopf mit einer Achterbewegung abschmirlen.

## PUNTOS DE SERVICIO

### Inspección de la culata

1. Elimine:
  - Acumulación de carbonilla  
(mediante un raspador redondeado ①)

#### PRECAUCION:

No utilice un instrumento afilado para evitar dañar o rayar la culata o las roscas de calibre de la bujía.

2. Inspeccione:
  - Camisa de agua de la culata  
Corrosión/depósitos de minerales → Limpie o reemplace.
3. Mida:
  - Combadura de la culata  
(mediante una escuadra y un calibre de espesores)  
Fuera de especificaciones/marcas de daños → Rectifique.

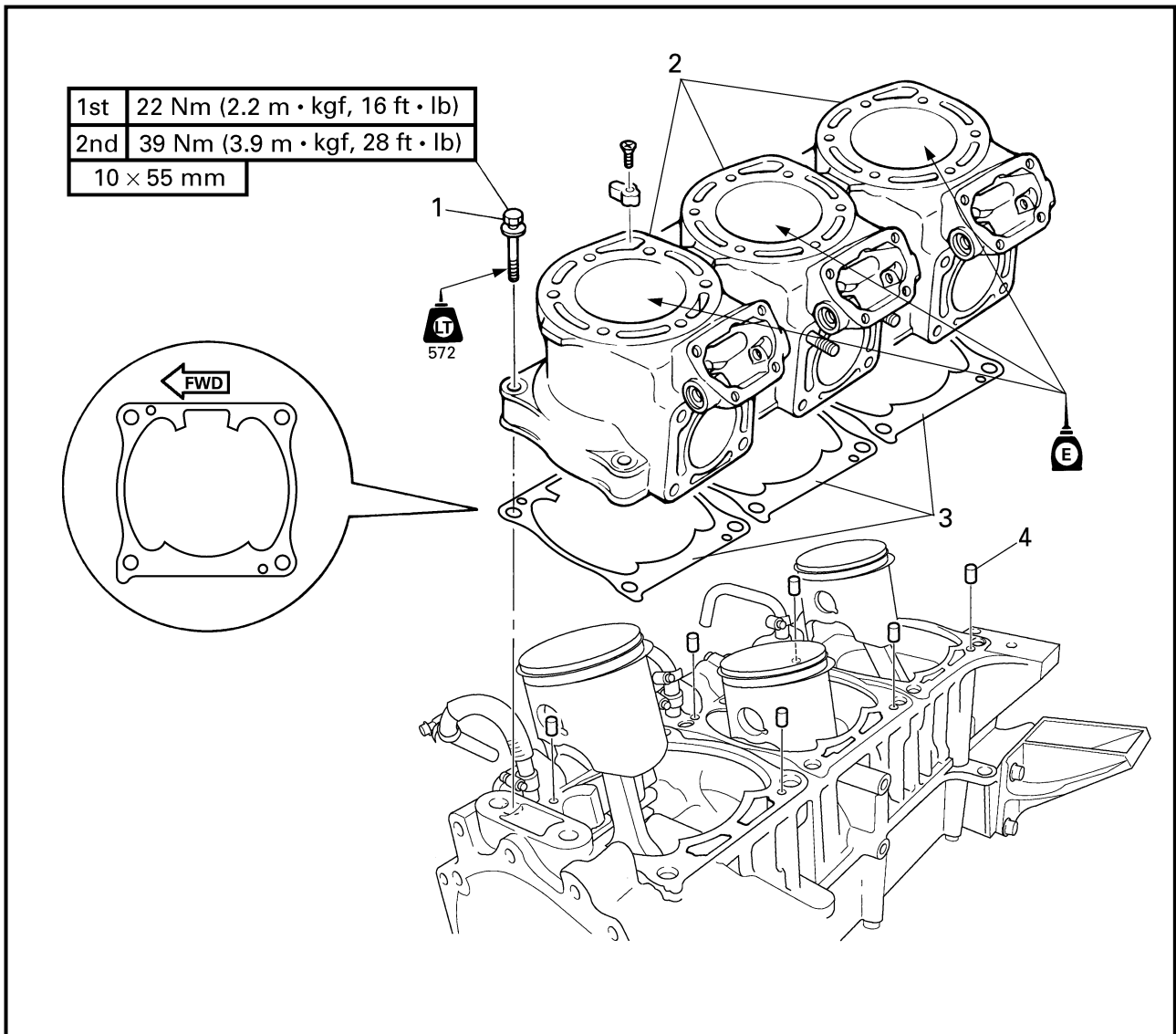


**Límite de combadura:**  
**0,1 mm (0,004 in)**

#### NOTA:

Colocar un papel de lija húmedo de grado 400 ~ 600 sobre una superficie lisa, apoyar la culata y lijarla mediante un movimiento en forma de ocho.

**CYLINDERS  
EXPLODED DIAGRAM**



**REMOVAL AND INSTALLATION CHART**

Step	Procedure/Part name	Q'ty	Service points
<b>CYLINDER REMOVAL</b>			
1	YPVS	12	Follow the left "Step" for removal. Refer to "YPVS". Refer to "CYLINDER HEAD". <b>NOTE:</b> _____ Tighten the bolts in a crisscross pattern and in two stages. _____
	Cylinder head		
	Bolt		
2	Cylinder	3	<b>NOTE:</b> _____ Install the original position. _____
3	Cylinder gasket	3	<b>Not reusable</b>
4	Pin	6	
			Reverse the removal steps for installation.



## CYLINDRES

### VUE EN ECLATE

#### TABLEAU DE DEPOSE ET D'INSTALLATION

Etape	Procédé/nom de pièce	Qté	Points d'entretien
	<b>DEPOSE DU CYLINDRE</b>		
1	YPVS Culasse Boulon	12	Suivre l' "étape" de gauche pour la dépose. Se reporter à "YPVS". Se reporter à "CULASSE". <b>N.B.:</b> _____ Serrer les boulons dans le sens de la diagonale et en deux étapes.
2	Cylindre	3	<b>N.B.:</b> _____ Installer la position d'origine.
3	Joint de cylindre	3	<b>Non réutilisable</b>
4	Goupille	6	
			Pour l'installation, inverser les étapes de la dépose.

## ZYLINDER

### EXPLOSIONSZEICHNUNG

#### AUSBAU- UND EINBAUTABELLE

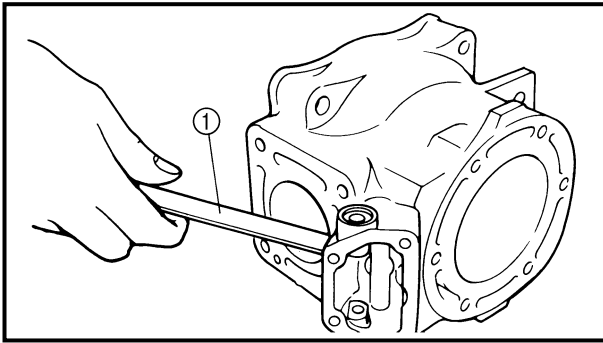
Schritt	Verfahren/Teilebezeichnung	Menge	Wartungspunkte
	<b>AUSBAU DES ZYLINDERS</b>		
1	YPVS Zylinderkopf Schraube	12	Den Punkten der Spalte "Schritt" links zum Ausbau folgen. Siehe "YPVS". Siehe "ZYLINDERKOPF". <b>HINWEIS:</b> _____ Die Schrauben in einem Kreuzmuster und in zwei Stufen festziehen.
2	Zylinder	3	<b>HINWEIS:</b> _____ In die ursprüngliche Position einsetzen.
3	Zylinderdichtung	3	<b>Nicht wiederverwendbar</b>
4	Stift	6	
			Zum Einbauen die Ausbauschritte in umgekehrter Reihenfolge ausführen.

## CILINDROS

### DIAGRAMA DETALLADO

#### GRÁFICA DE EXTRACCIÓN E INSTALACIÓN

Paso	Procedimiento/Denominación de la pieza	Cantidad	Puntos de servicio
	<b>EXTRACCIÓN DEL CILINDRO</b>		
1	YPVS Culata Perno	12	Siga el "Paso" de la izquierda para la extracción. Consulte la sección "YPVS". Consulte la sección "CULATA". <b>NOTA:</b> _____ Apriete los pernos mediante un patrón cruzado y en dos etapas.
2	Cilindro	3	<b>NOTA:</b> _____ La instalación debe realizarse en la posición original.
3	Empaquetadura del cilindro	3	<b>No puede reutilizarse</b>
4	Pasador	6	
			Para la instalación, invierta los pasos de la extracción.



**SERVICE POINTS**

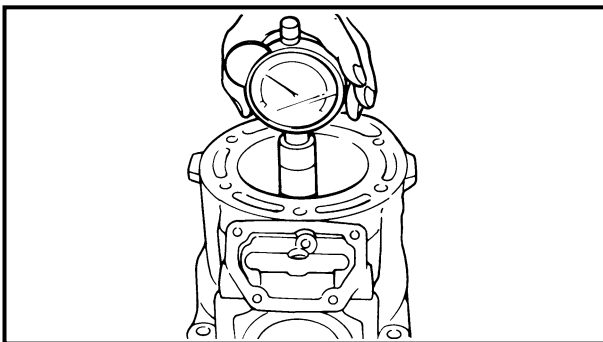
**Cylinder inspection**

1. Eliminate:

- Carbon deposits  
(with a rounded scraper ①)

2. Inspect:

- Cylinder water jacket  
Corrosion/mineral deposits → Clean or replace.
- Cylinder inner surface  
Score marks → Replace.

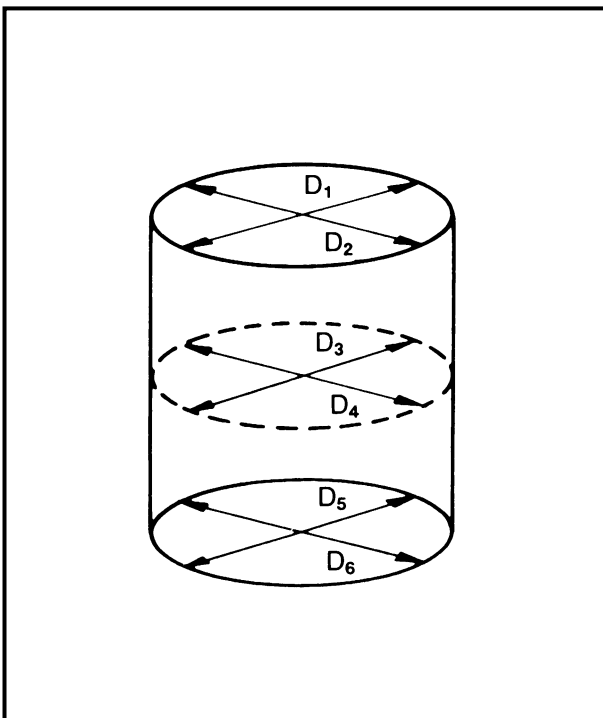



3. Measure:

- Cylinder bore "D"  
(with a cylinder gauge)  
Out of specification → Replace cylinder and piston as a set.

**NOTE:**

Measure the cylinder bore in parallel and at a right angle to the crankshaft. Then, average the measurements.



	Standard	Limit
Cylinder bore "D"	80.000 ~ 80.018 mm (3.1496 ~ 3.1503 in)	Original cylinder bore + 0.04 mm (0.0016 in)
Taper "T"	—	0.08 mm (0.003 in)
Out of round "R"	—	0.05 mm (0.002 in)
<p>D = Maximum (D<sub>1</sub> ~ D<sub>6</sub>)                      T = (Maximum D<sub>1</sub> or D<sub>2</sub>) - (Maximum D<sub>5</sub> or D<sub>6</sub>)                      R = (Maximum D<sub>1</sub>, D<sub>3</sub> or D<sub>5</sub>) - (Minimum D<sub>2</sub>, D<sub>4</sub> or D<sub>6</sub>)</p>		


**POINTS D'ENTRETIEN**

**Inspection du cylindre**

1. Eliminer:
  - Dépôts de carbone (utiliser un racloir arrondi ①)
2. Inspecter:
  - Chemise d'eau du cylindre Corrosion/dépôts minéraux → Nettoyer ou remplacer.
  - Surface intérieure du cylindre Rayures → Remplacer.
3. Mesurer:
  - Alésage de cylindre "D" (utiliser une jauge de cylindre) Hors spécifications → Remplacer le cylindre et le piston en même temps.

**N.B.:**

Mesurer l'alésage du cylindre en parallèle et à angle droit par rapport au vilebrequin. Faire ensuite la moyenne des valeurs obtenues.

	Standard	Limite
Alésage de cylindre "D"	80,000 ~ 80,018 mm (3,1496 ~ 3,1503 in)	Alésage de cylindre d'origine + 0,04 mm (0,0016 in)
Conicité "T"	—	0,08 mm (0,003 in)
Faux-rond "R"	—	0,05 mm (0,002 in)
D = Maximum (D <sub>1</sub> ~ D <sub>6</sub> ) T = (Maximum D <sub>1</sub> ou D <sub>2</sub> ) – (Maximum D <sub>5</sub> ou D <sub>6</sub> ) R = (Maximum D <sub>1</sub> , D <sub>3</sub> ou D <sub>5</sub> ) – (Minimum D <sub>2</sub> , D <sub>4</sub> ou D <sub>6</sub> )		


**WARTUNGSPUNKTE**

**Inspektion des Zylinders**

1. Beseitigen:
  - Kohlenstoffablagerungen (mit einem abgerundeten Schaber ①)
2. Überprüfen:
  - Zylinder-Wasserkühlmantel Korrosion/Mineralablagerungen → Säubern oder ersetzen.
  - Zylinder-Innenfläche Riefen → Ersetzen.
3. Messen:
  - Zylinderbohrung "D" (mit einer Zylinderlehre) Abweichung von Herstellerangaben → Zylinder und Kolben als ganzen Satz ersetzen.

**HINWEIS:**

Die Zylinderbohrung parallel und im rechten Winkel zur Kurbelwelle messen und dann den Durchschnitt der Messungen errechnen.

	Standard	Grenzwert
Zylinderbohrung "D"	80,000 ~ 80,018 mm (3,1496 ~ 3,1503 in)	Ursprüngl. Bohrungsdurchmesser + 0,04 mm (0,0016 in)
Kegel "T"	—	0,08 mm (0,003 in)
Unrundheitsgrenzwert "R"	—	0,05 mm (0,002 in)
D = Maximum (D <sub>1</sub> ~ D <sub>6</sub> ) T = (Maximum D <sub>1</sub> oder D <sub>2</sub> ) – (Maximum D <sub>5</sub> oder D <sub>6</sub> ) R = (Maximum D <sub>1</sub> , D <sub>3</sub> oder D <sub>5</sub> ) – (Minimum D <sub>2</sub> , D <sub>4</sub> oder D <sub>6</sub> )		


**PUNTOS DE SERVICIO**

**Inspección de los cilindros**

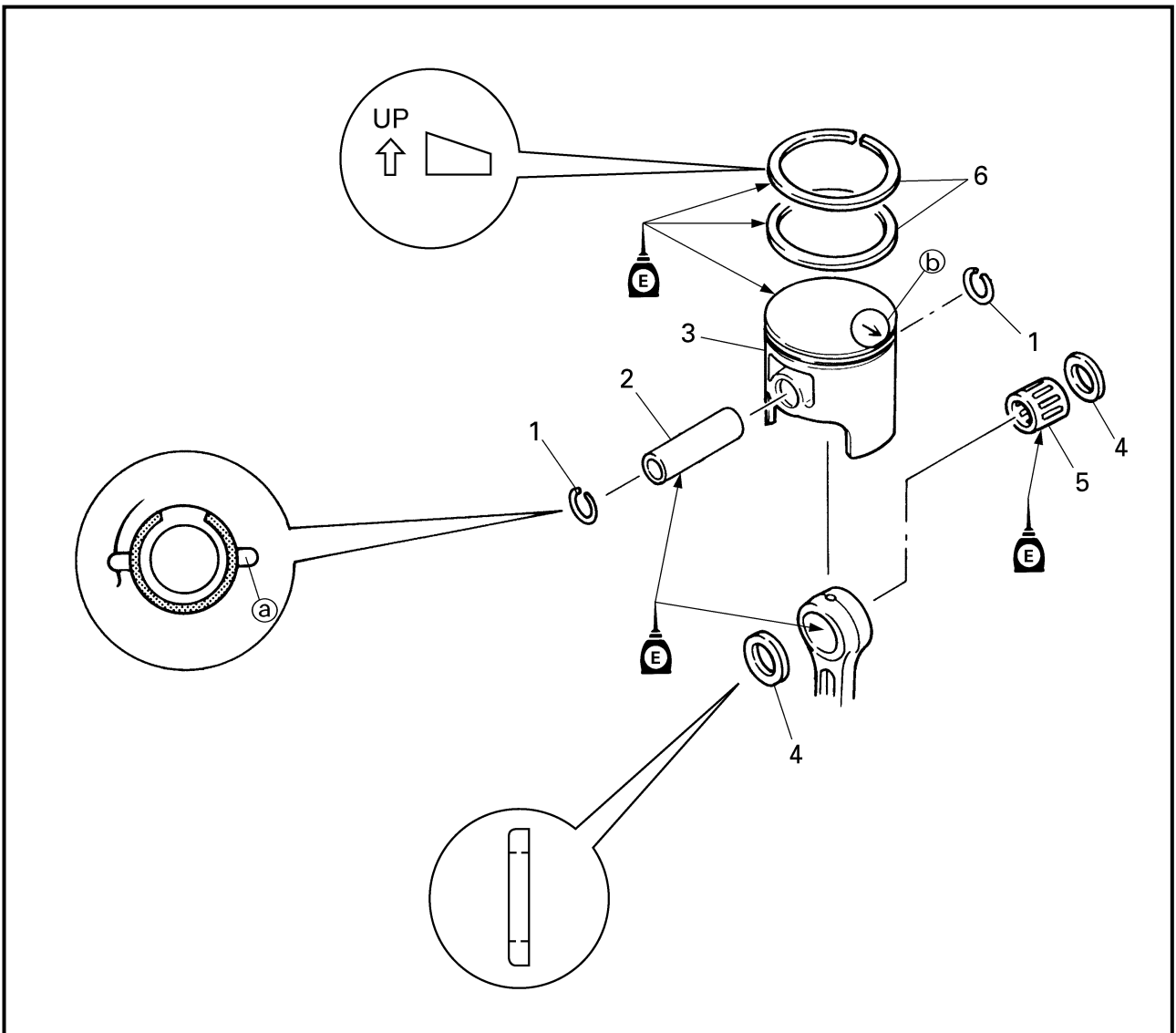
1. Elimine:
  - Acumulación de carbonilla (mediante un raspador redondeado ①)
2. Inspeccione:
  - Camisa de agua del cilindro Corrosión/depositos de minerales → Limpie o reemplace.
  - Superficie interior del cilindro Marcas de daños → Reemplace.
3. Mida:
  - Calibre del cilindro "D" (con el medidor de cilindros) Fuera de especificaciones → Reemplace el cilindro y el pistón como un juego.

**NOTA:**

Mida el calibre del cilindro paralelamente y en ángulo recto al cigüeñal. Luego, efectúe el promedio de las mediciones.

	Estándar	Límite
Calibre del cilindro "D"	80,000 ~ 80,018 mm (3,1496 ~ 3,1503 in)	Calibre original del cilindro + 0,04 mm (0,0016 in)
Conicidad "T"	—	0,08 mm (0,003 in)
Fuera de redondez "R"	—	0,05 mm (0,002 in)
D = Máximo (D <sub>1</sub> ~ D <sub>6</sub> ) T = (Máximo D <sub>1</sub> o D <sub>2</sub> ) – (Máximo D <sub>5</sub> o D <sub>6</sub> ) R = (Máximo D <sub>1</sub> , D <sub>3</sub> o D <sub>5</sub> ) – (Mínimo D <sub>2</sub> , D <sub>4</sub> o D <sub>6</sub> )		

**PISTONS  
EXPLODED DIAGRAM**



**REMOVAL AND INSTALLATION CHART**

Step	Procedure/Part name	Q'ty	Service points
	<b>PISTON REMOVAL</b>		
1	Cylinders Piston pin clip	2	Follow the left "Step" for removal. Refer to "CYLINDERS". <b>CAUTION:</b> _____ <b>Do not align the open end of the clip with the piston pin slot (a).</b> _____
2	Piston pin	1	
3	Piston	1	<b>NOTE:</b> _____
4	Washer	2	Make sure that the arrow (b) faces towards the exhaust side. _____



## PISTONS

### VUE EN ECLATE

### TABLEAU DE DEPOSE ET D'INSTALLATION

Etape	Procédé/nom de pièce	Qté	Points d'entretien
1	<b>DEPOSE DU PISTON</b>	2	Suivre l' "étape" de gauche pour la dépose. Se reporter à "CYLINDRES". <b>ATTENTION:</b> _____ <b>Ne pas aligner l'extrémité du jonc d'arrêt avec la gorge du piston ①.</b>
	Cylindres		
	Agrafe d'axe de piston		
2	Axe de piston	1	
3	Piston	1	<b>N.B.:</b> _____
4	Rondelle	2	S'assurer que la flèche ② fait face au côté de l'échappement.

## KOLBEN

### EXPLOSIONSZEICHNUNG

### AUSBAU- UND EINBAUTABELLE

Schritt	Verfahren/Teilebezeichnung	Menge	Wartungspunkte
1	<b>AUSBAU DES KOLBENS</b>	2	Den Punkten der Spalte "Schritt" links zum Ausbau folgen. Siehe "ZYLINDER". <b>ACHTUNG:</b> _____ <b>Das offene Ende der Klammer nicht auf die Kolbenbolzennut ausrichten ①.</b>
	Zylinder		
	Kolbenbolzenklammer		
2	Kolbenbolzen	1	
3	Kolben	1	<b>HINWEIS:</b> _____
4	Unterlegscheibe	2	Sicherstellen, daß der Pfeil ② in Richtung Auspuff zeigt.

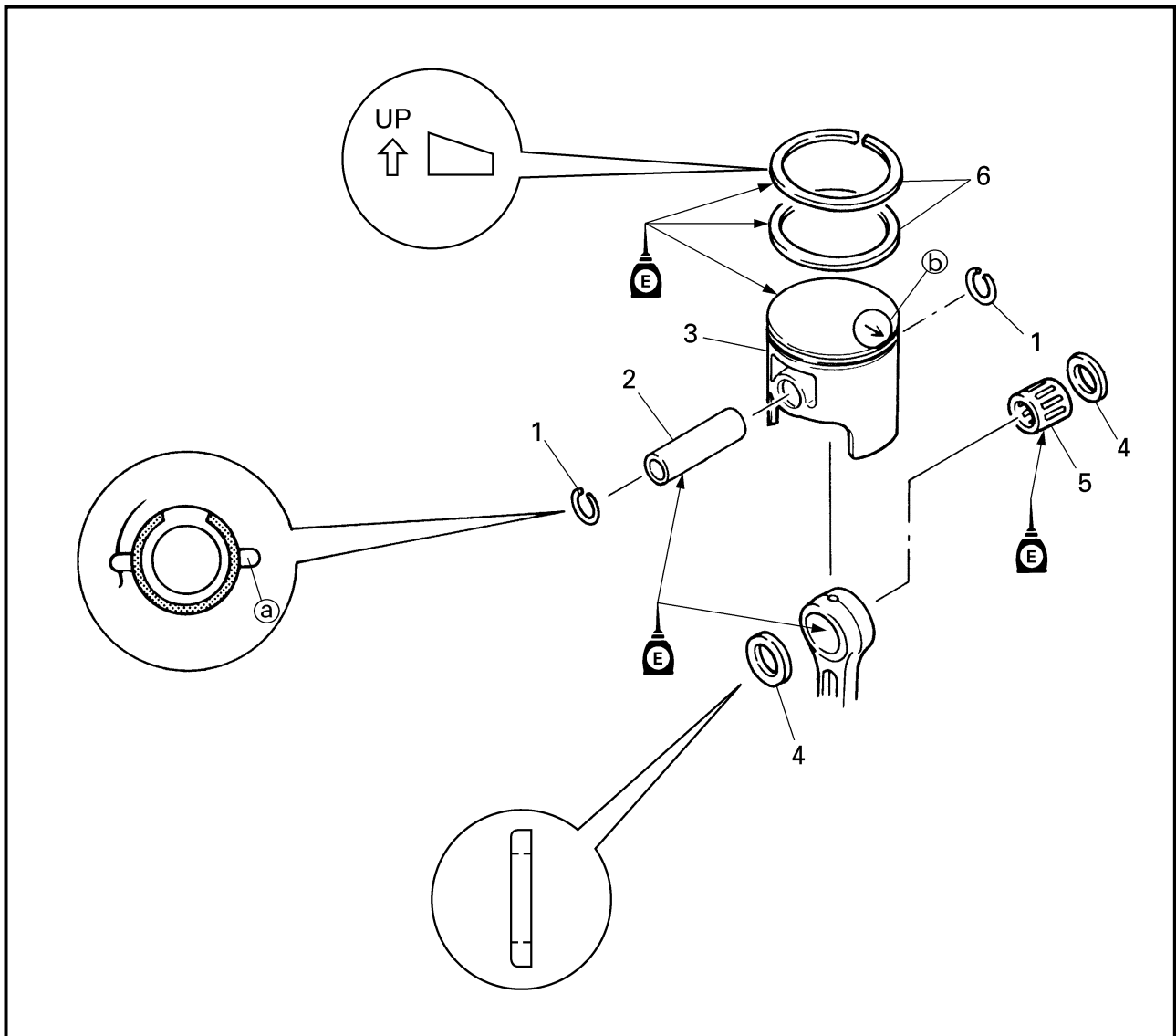
## PISTÓNES

### DIAGRAMA DETALLADO

### GRÁFICA DE EXTRACCIÓN E INSTALACIÓN

Paso	Procedimiento/Denominación de la pieza	Cantidad	Puntos de servicio
1	<b>EXTRACCIÓN DEL PISTÓN</b>	2	Siga el "Paso" de la izquierda para la extracción. Consulte la sección "CILINDROS". <b>PRECAUCION:</b> _____ <b>No alinee el extremo abierto del pasador con la ranura del pasador del pistón ①.</b>
	Cilindros		
	Retenedor del pasador del pistón		
2	Pasador del pistón	1	
3	Pistón	1	<b>NOTA:</b> _____
4	Arandela	2	Compruebe que la flecha ② esté orientada hacia el lado de escape.

**EXPLODED DIAGRAM**



Step	Procedure/Part name	Q'ty	Service points
5	Bearing	1	<p><b>CAUTION:</b> _____</p> <p><b>Align each end gap with its respective locating pin.</b></p> <p>_____</p> <p>Reverse the removal steps for installation.</p>
6	Piston ring	2	





VUE EN ECLATE

Etape	Procédé/nom de pièce	Qté	Points d'entretien
5	Roulement	1	<p><b>ATTENTION:</b> _____</p> <p>Aligner chaque écartement du bec avec son goujon de positionnement respectif.</p> <p>_____</p> <p>Pour l'installation, inverser les étapes de la dépose.</p>
6	Segment de piston	2	

EXPLOSIONSZEICHNUNG

Schritt	Verfahren/Teilebezeichnung	Menge	Wartungspunkte
5	Lager	1	<p><b>ACHTUNG:</b> _____</p> <p>Jede Trennfuge auf ihren entsprechenden Paßstift ausrichten.</p> <p>_____</p> <p>Zum Einbauen die Ausbauschritte in umgekehrter Reihenfolge ausführen.</p>
6	Kolbenring	2	

DIAGRAMA DETALLADO

Paso	Procedimiento/Denominación de la pieza	Cantidad	Puntos de servicio
5	Cojinete	1	<p><b>PRECAUCION:</b> _____</p> <p>Alinee cada holgura del extremo con el pasador de ubicación correspondiente.</p> <p>_____</p> <p>Para la instalación, invierta los pasos de la extracción.</p>
6	Aro de pistón	2	



**SERVICE POINTS**

**Piston pin clip removal and installation**

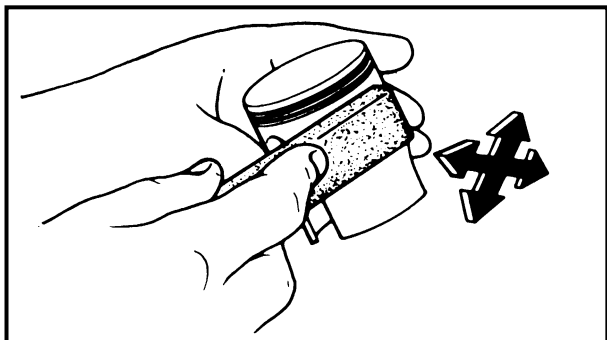
1. Remove and install:
  - Piston pin clip

**NOTE:** \_\_\_\_\_

Before removing or installing the piston pin clip, cover the crankcase opening with a clean rag to prevent the piston pin clip from falling into the crankcase.

**Piston inspection**

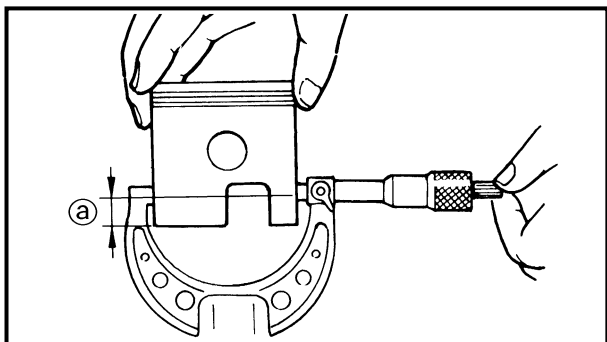
1. Eliminate:
  - Carbon deposits  
(from the piston crown and piston ring grooves)




2. Inspect:
  - Piston wall  
Score marks → Repair with 600 ~ 800 grit wet sandpaper or replace.

**NOTE:** \_\_\_\_\_

Lightly sand the piston wall in a crisscross pattern.



3. Measure:
  - Piston skirt diameter  
(with a micrometer)  
Out of specification → Replace.

	<b>Piston diameter</b>	<b>Distance <sup>Ⓐ</sup></b>
	<b>79.899 ~ 79.914 mm (3.1456 ~ 3.1462 in)</b>	<b>22 mm (0.87 in)</b>



**POINTS D'ENTRETIEN**

**Dépose et installation de l'agrafe d'axe de piston**

- Déposer et installer:
  - Agrafe d'axe de piston

**N.B.:** \_\_\_\_\_

Avant de déposer ou d'installer une agrafe d'axe de piston, recouvrir l'ouverture du carter d'un chiffon propre afin d'empêcher que celle-ci ne tombe dans le carter.


**Inspection du piston**

- Eliminer:
  - Dépôts de carbone (du chapeau de piston et des gorges de segment de piston)
- Inspecter:
  - Parois du piston  
Rayures → Réparer à l'aide de papier de verre humide d'un grain de 600 à 800 ou remplacer.

**N.B.:** \_\_\_\_\_

Nettoyer sans excès au papier de verre en effectuant un mouvement en diagonale.

- Mesurer:
  - Diamètre de la jupe de piston (utiliser un micromètre)  
Hors spécifications → Remplacer.

	Diamètre de piston	Distance <sup>Ⓐ</sup>
	79,899 ~ 79,914 mm (3,1456 ~ 3,1462 in)	22 mm (0,87 in)

**WARTUNGSPUNKTE**

**Ausbau und Einbau der Kolbenbolzenklammer**

- Ausbauen/Einbauen:
  - Kolbenbolzenklammer

**HINWEIS:** \_\_\_\_\_

Vor dem Ein- oder Ausbau der Kolbenbolzenklammer, die Öffnung des Kurbelgehäuses mit einem sauberen Lappen abdecken, damit die Kolbenbolzenklammer nicht in das Kurbelgehäuse fallen kann.


**Inspektion des Kolbens**

- Beseitigen:
  - Kohlenstoffablagerungen (von den Nuten des Kolbenbodens und des Kolbenrings)
- Überprüfen:
  - Kolbenwand  
Riefen → Mit einem 600 ~ 800 körnigem, nassem Sandpapier reparieren oder ersetzen.

**HINWEIS:** \_\_\_\_\_

Die Kolbenwand kreuzweise leicht abschmirlen.

- Messen:
  - Durchmesser des Kolbenmantels (mit einem Mikrometer)  
Abweichung von Herstellerangaben → Ersetzen.

	Kolbendurchmesser	Abstand <sup>Ⓐ</sup>
	79,899 ~ 79,914 mm (3,1456 ~ 3,1462 in)	22 mm (0,87 in)

**PUNTOS DE SERVICIO**

**Extracción e instalación del retenedor del pasador del pistón**

- Extraiga y instale:
  - Retenedor del pasador del pistón

**NOTA:** \_\_\_\_\_

Antes de extraer e instalar el retenedor del pasador de pistón, cubra el cárter con un paño limpio para evitar que se caiga el retenedor del pasador del pistón en la cavidad del cárter.

**Inspección del pistón**

- Elimine:
  - Acumulación de carbonilla (de la corona del pistón y las ranuras del aro del pistón)
- Inspeccione:
  - Pared el pistón  
Marcas de daños → Repare con papel de lija húmedo de grado 600 ~ 800 o reemplace.

**NOTA:** \_\_\_\_\_

Pula suavemente la pared el pistón en patrón cruzado.

- Mida:
  - Diámetro de la faldilla del pistón (mediante un micrómetro)  
Fuera de especificaciones → Reemplace.


	Diámetro del pistón	Distancia <sup>Ⓐ</sup>
	79,899 ~ 79,914 mm (3,1456 ~ 3,1462 in)	22 mm (0,87 in)



4. Calculate:

- Piston-to-cylinder clearance  
Out of specification → Replace the piston, piston rings and cylinder as a set.

$$\text{PISTON CLEARANCE} = \text{CYLINDER BORE} - \text{PISTON DIAMETER}$$



**Piston-to-cylinder clearance:**  
0.100 ~ 0.105 mm  
(0.0039 ~ 0.0041 in)

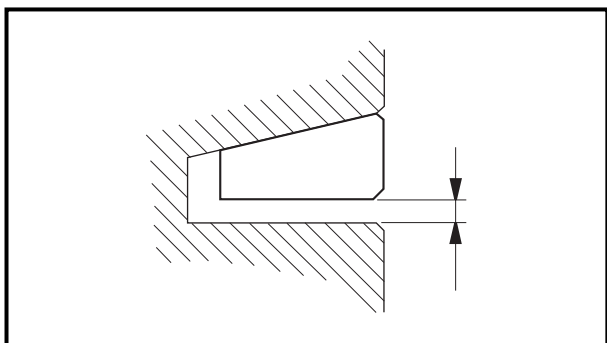
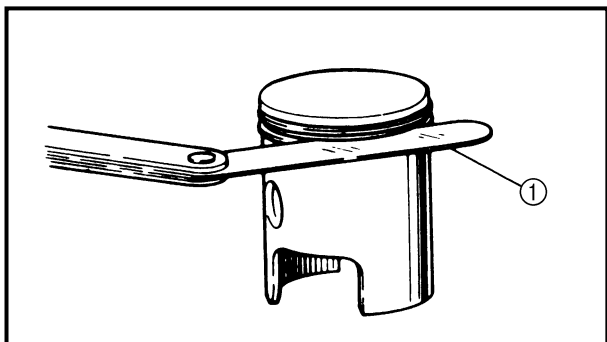
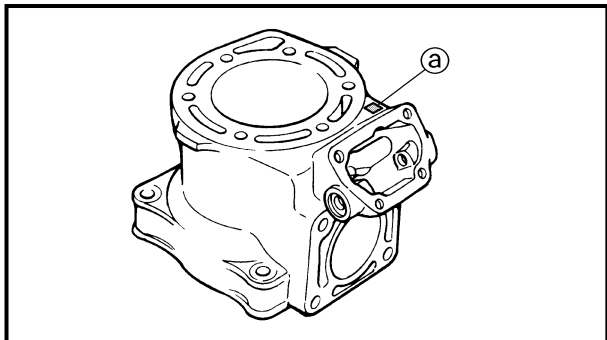
**Cylinder and piston combination**

Select the appropriate piston to match the cylinder size by the table as follows.

Cylinder size indication ①	Piston color mark
0 ~ 5	Red
6 ~ 10	Orange
11 ~ 15	Green
16 ~ 18	Purple

**NOTE:**

New cylinder bore size = 80.000 + ①/1,000  
Example: ① = 12 → 80.012 mm.



**Piston ring inspection**

1. Measure:

- Side clearance  
(with a thickness gauge ①)  
Out of specification → Replace the piston and piston rings as a set.




**Side clearance:**  
0.03 ~ 0.05 mm (0.001 ~ 0.002 in)

4. Calculer:

- Jeu piston/cylindre  
Hors spécifications → Remplacer le piston, les segments de piston et le cylindre en même temps.

$$\text{JEU AU PISTON} = \text{ALESAGE DE CYLINDRE} - \text{DIAMÈTRE DE PISTON}$$

 **Jeu piston/cylindre:**  
0,100 ~ 0,105 mm  
(0,0039 ~ 0,0041 in)

**Combinaison cylindre et piston**

Sélectionner le piston approprié pour faire correspondre la dimension du cylindre à l'aide du tableau suivant.

Indication de taille de cylindre ①	Repère de couleur de piston
0 ~ 5	Rouge
6 ~ 10	Orange
11 ~ 15	Vert
16 ~ 18	Mauve

N.B.:


Nouvelle dimension d'alésage du cylindre = 80,000 + ①/1.000

Exemple: ① = 12 → 80,012 mm.

**Inspection du segment de piston**

1. Mesurer:


- Jeu latéral  
(utiliser une jauge d'épaisseur ①)  
Hors spécifications → Remplacer le piston et les segments en même temps.

 **Jeu latéral:**  
0,03 ~ 0,05 mm  
(0,001 ~ 0,002 in)

4. Berechnen:

- Kolben-an-Zylinder-Spiel  
Abweichung von Herstellerangaben → Den Kolben, die Kolbenringe und den Zylinder als ganzen Satz ersetzen.

$$\text{KOLBEN-SPIEL} = \text{ZYLINDERBOHRUNG} - \text{KOLBENDURCHMESSER}$$

 **Kolben-an-Zylinder-Spiel:**  
0,100 ~ 0,105 mm  
(0,0039 ~ 0,0041 in)

**Zylinder und Kolbenkombination**

Den passenden Kolben für die jeweilige Zylindergröße mit Hilfe der folgenden Tabelle auswählen.

Angabe der Zylindergröße ①	Farbmarkierung des Kolbens
0 ~ 5	Rot
6 ~ 10	Orange
11 ~ 15	Grün
16 ~ 18	Violett

HINWEIS:


Bohrungsgröße des neuen Zylinders = 80,000 + ①/1.000

Beispiel: ① = 12 → 80,012 mm.

**Inspektion der Kolbenringe**

1. Messen:


- Seitliches Spiel  
(mit einer Dickenlehre ①)  
Abweichung von Herstellerangaben → Den Kolben und die Kolbenringe als ganzen Satz ersetzen.

 **Seitliches Spiel:**  
0,03 ~ 0,05 mm  
(0,001 ~ 0,002 in)

4. Calcule:

- Holgura entre pistón y cilindro  
Fuera de especificaciones → Reemplazar el pistón, los aros del pistón y el cilindro en su conjunto.

$$\text{HOLGURA DEL PISTÓN} = \text{CALIBRE DEL CILINDRO} - \text{DIÁMETRO DEL PISTÓN}$$

 **Holgura entre pistón y cilindro:**  
0,100 ~ 0,105 mm  
(0,0039 ~ 0,0041 in)

**Combinación de cilindro y pistón**

Seleccione el pistón apropiado que coincida con el tamaño del cilindro según la tabla tal y como se indica a continuación.

Indicación del tamaño del cilindro ①	Marca del color del pistón
0 ~ 5	Rojo
6 ~ 10	Naranja
11 ~ 15	Verde
16 ~ 18	Morado

NOTA:


Tamaño del calibre del nuevo cilindro = 80,000 + ①/1.000

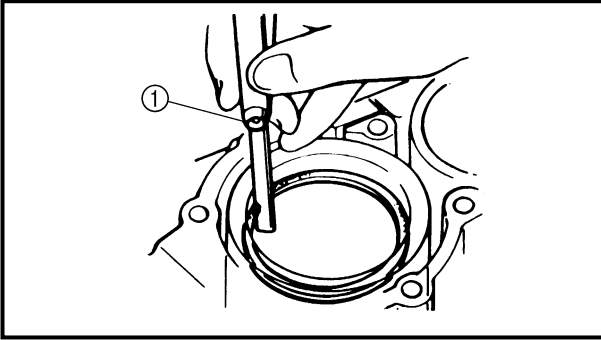
Ejemplo: ① = 12 → 80,012 mm.

**Inspección de los aros del pistón**

1. Mida:

- Holgura lateral  
(mediante un calibre de espesores ①)  
Fuera de especificaciones → Reemplace el pistón y los aros del pistón en su conjunto.

 **Holgura lateral:**  
0,03 ~ 0,05 mm  
(0,001 ~ 0,002 in)



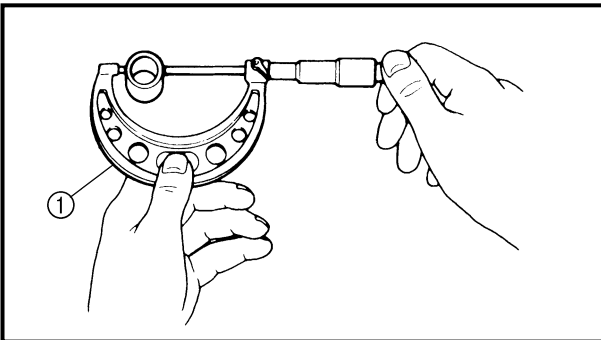
2. Measure:

- End gap  
(with a thickness gauge ①)  
Out of specification → Replace the piston rings as a set.



**End gap:**  
**0.45 ~ 0.60 mm (0.018 ~ 0.024 in)**

**NOTE:** \_\_\_\_\_  
Push the piston ring into the cylinder with the piston crown.  
\_\_\_\_\_



**Piston pin and bearing inspection**

1. Inspect:

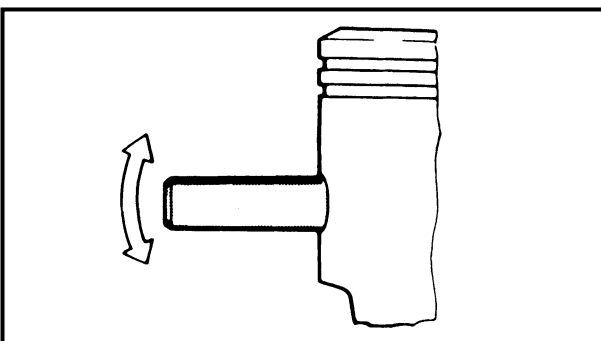
- Piston pins
- Bearings  
Signs of heat discoloration → Replace.

2. Measure:

- Piston pin outside diameter  
(with a micrometer ①)  
Out of specification → Replace.



**Piston pin outside diameter:**  
**Standard**  
**21.995 ~ 22.000 mm**  
**(0.8659 ~ 0.8661 in)**  
**Limit**  
**21.990 mm (0.8657 in)**




3. Check:

- Piston-pin-to-piston free play  
(with the piston pin in the piston as shown)  
Free play → Replace the piston pin, piston or both.

2. Mesurer:

- Jeu à la coupe  
(utiliser une jauge d'épaisseur ①)  
Hors spécifications → Remplacer les segments de piston en même temps.

	<b>Jeu à la coupe:</b> <b>0,45 ~ 0,60 mm</b> <b>(0,018 ~ 0,024 in)</b>
-----------------------------------------------------------------------------------	------------------------------------------------------------------------------

**N.B.:**

Pousser le segment de piston dans le cylindre avec le chapeau de piston.


**Inspection de l'axe de piston et du roulement**

1. Inspecter:

- Axes de piston
- Roulements  
Signes de décoloration à la chaleur → Remplacer.

2. Mesurer:

- Diamètre extérieur de l'axe de piston  
(utiliser un micromètre ①)  
Hors spécifications → Remplacer.


	<b>Diamètre extérieur de l'axe de piston:</b> <b>Standard</b> <b>21,995 ~ 22,000 mm</b> <b>(0,8659 ~ 0,8661 in)</b> <b>Limite</b> <b>21,990 mm (0,8657 in)</b>
-------------------------------------------------------------------------------------	-------------------------------------------------------------------------------------------------------------------------------------------------------------------------------

3. Vérifier:

- Jeu libre axe de piston/piston  
(lorsque l'axe de piston est dans le piston comme indiqué)  
Jeu libre → Remplacer l'axe de piston et/ou le piston.

2. Messen:

- Trennfuge  
(mit einer Dickenlehre ①)  
Abweichung von Herstellerangaben → Die Kolbenringe als ganzen Satz ersetzen.

	<b>Trennfuge:</b> <b>0,45 ~ 0,60 mm</b> <b>(0,018 ~ 0,024 in)</b>
-----------------------------------------------------------------------------------	-------------------------------------------------------------------------

**HINWEIS:**

Den Kolbenring mit dem Kolbenboden in den Zylinder drücken.


**Inspektion des Kolbenbolzens und des Lagers**

1. Überprüfen:

- Kolbenbolzen
- Lager  
Anzeichen von Hitzeverfärbung → Ersetzen.

2. Messen:

- Äußerer Durchmesser des Kolbenbolzens  
(mit einem Mikrometer ①)  
Abweichung von Herstellerangaben → Ersetzen.


	<b>Äußerer Durchmesser des Kolbenbolzens:</b> <b>Standard</b> <b>21,995 ~ 22,000 mm</b> <b>(0,8659 ~ 0,8661 in)</b> <b>Grenzwert</b> <b>21,990 mm</b> <b>(0,8657 in)</b>
-------------------------------------------------------------------------------------	--------------------------------------------------------------------------------------------------------------------------------------------------------------------------------------------

3. Kontrollieren:

- Spiel des Kolbenbolzen-an-Kolben  
(mit dem Kolbenbolzen im Kolben wie aufgezeigt)  
Spiel → Den Kolbenbolzen, Kolben oder beides ersetzen.

2. Mida:

- Holgura del extremo  
(mediante un calibre de espesores ①)  
Fuera de especificaciones → Reemplazar los aros del pistón en su conjunto.

	<b>Holgura del extremo:</b> <b>0,45 ~ 0,60 mm</b> <b>(0,018 ~ 0,024 in)</b>
-------------------------------------------------------------------------------------	-----------------------------------------------------------------------------------

**NOTA:**

Empuje el aro del pistón dentro del cilindro con la corona del pistón.


**Inspección del pasador del pistón y del cojinete**

1. Inspeccione:

- Pasadores del pistón
- Cojinetes  
Señales de decoloración → Reemplace.

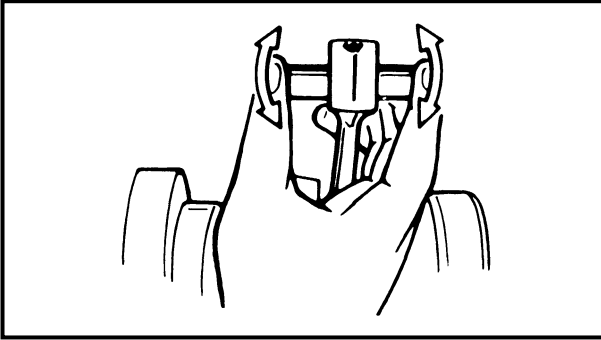
2. Mida:

- Diámetro exterior del pasador del pistón  
(mediante un micrómetro ①)  
Fuera de especificaciones → Reemplace.

	<b>Diámetro exterior del pasador del pistón:</b> <b>Estándar</b> <b>21,995 ~ 22,000 mm</b> <b>(0,8659 ~ 0,8661 in)</b> <b>Límite</b> <b>21,990 mm (0,8657 in)</b>
---------------------------------------------------------------------------------------	----------------------------------------------------------------------------------------------------------------------------------------------------------------------------------

3. Compruebe:

- Juego entre el pasador y el pistón  
(con el pasador del pistón en el pistón, tal y como se muestra)  
Juego → Reemplace el pasador del pistón, el pistón o ambos.



#### 4. Check:

- Piston-pin-to-connecting-rod free play (with the piston pin in the small end of the connecting rod as shown)  
Free play/small end wear → Replace the piston pin, connecting rod or both.





4. Vérifier:

- Jeu libre axe de piston/bielle  
(l'axe de piston étant en place dans le pied de bielle comme montré)  
Jeu libre/usure du pied de bielle  
→ Remplacer l'axe de piston et/ou la bielle.

4. Kontrollieren:

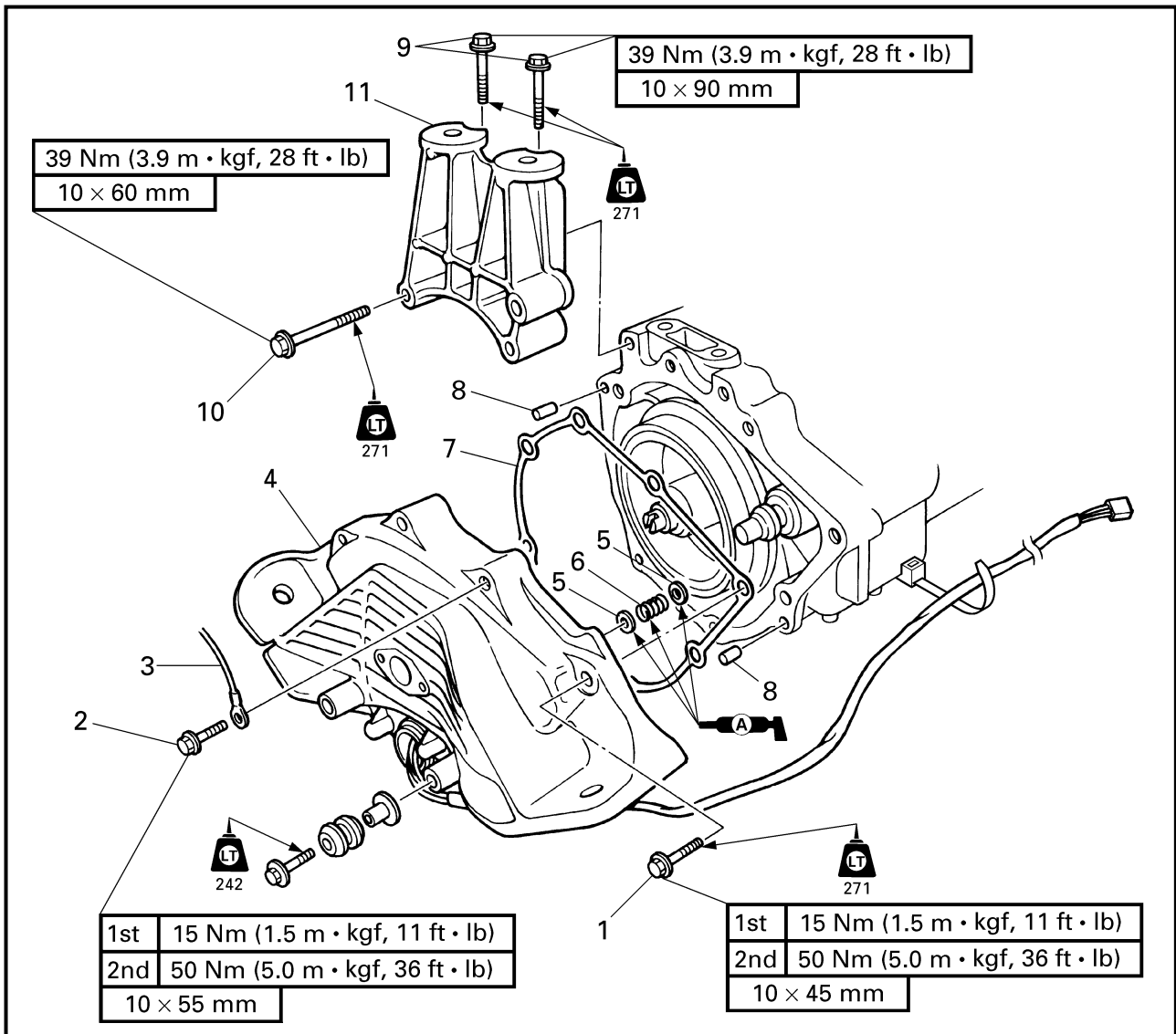
- Spiel des Kolbenbolzen-an-Pleuelstange  
(mit dem Kolbenbolzen im Pleuelkopf der Pleuelstange wie aufgezeigt)  
Spiel/Verschleiß des Pleuelkopfes → Den Kolbenbolzen, Pleuelstange oder beides ersetzen.

4. Compruebe:

- Juego entre el pasador del pistón y la biela  
(con el pasador del pistón en el extremo menor de la biela, tal y como se muestra)  
Juego/desgaste del extremo menor → Reemplazar el pasador del pistón, las bielas o ambos.



**GENERATOR AND STARTER MOTOR  
EXPLODED DIAGRAM**



**REMOVAL AND INSTALLATION CHART**

Step	Procedure/Part name	Q'ty	Service points
	<b>GENERATOR COVER REMOVAL</b>		Follow the left "Step" for removal. Refer to "OIL PUMP" in chapter 4.
	Oil pump		
1	Bolt	1	
2	Bolt	7	
3	Ground lead	1	
4	Generator cover	1	
5	Washer	2	



**GENERATEUR ET DEMARREUR  
LICHTMASCHINE UND STARTERMOTOR  
GENERADOR Y MOTOR DE ARRANQUE**



**GENERATEUR ET DEMARREUR**

VUE EN ECLATE

TABLEAU DE DEPOSE ET D'INSTALLATION

Etape	Procédé/nom de pièce	Qté	Points d'entretien
	<b>DEPOSE DU CAPOT DU GENERATEUR</b>		Suivre l' "étape" de gauche pour la dépose. Se reporter à "POMPE A HUILE" au chapitre 4.
	Pompe à huile		
1	Boulon	1	
2	Boulon	7	
3	Fil de masse	1	
4	Capot du générateur	1	
5	Rondelle	2	

**LICHTMASCHINE UND STARTERMOTOR**

EXPLOSIONSZEICHNUNG

AUSBAU- UND EINBAUTABELLE

Schritt	Verfahren/Teilebezeichnung	Menge	Wartungspunkte
	<b>AUSBAU DER LICHTMASCHINENAB- DECKUNG</b>		Den Punkten der Spalte "Schritt" links zum Ausbau folgen. Siehe "ÖLPUMPE" in Kapitel 4.
	Ölpumpe		
1	Schraube	1	
2	Schraube	7	
3	Massekabel	1	
4	Lichtmaschinenabdeckung	1	
5	Unterlegscheibe	2	

**GENERADOR Y MOTOR DE ARRANQUE**

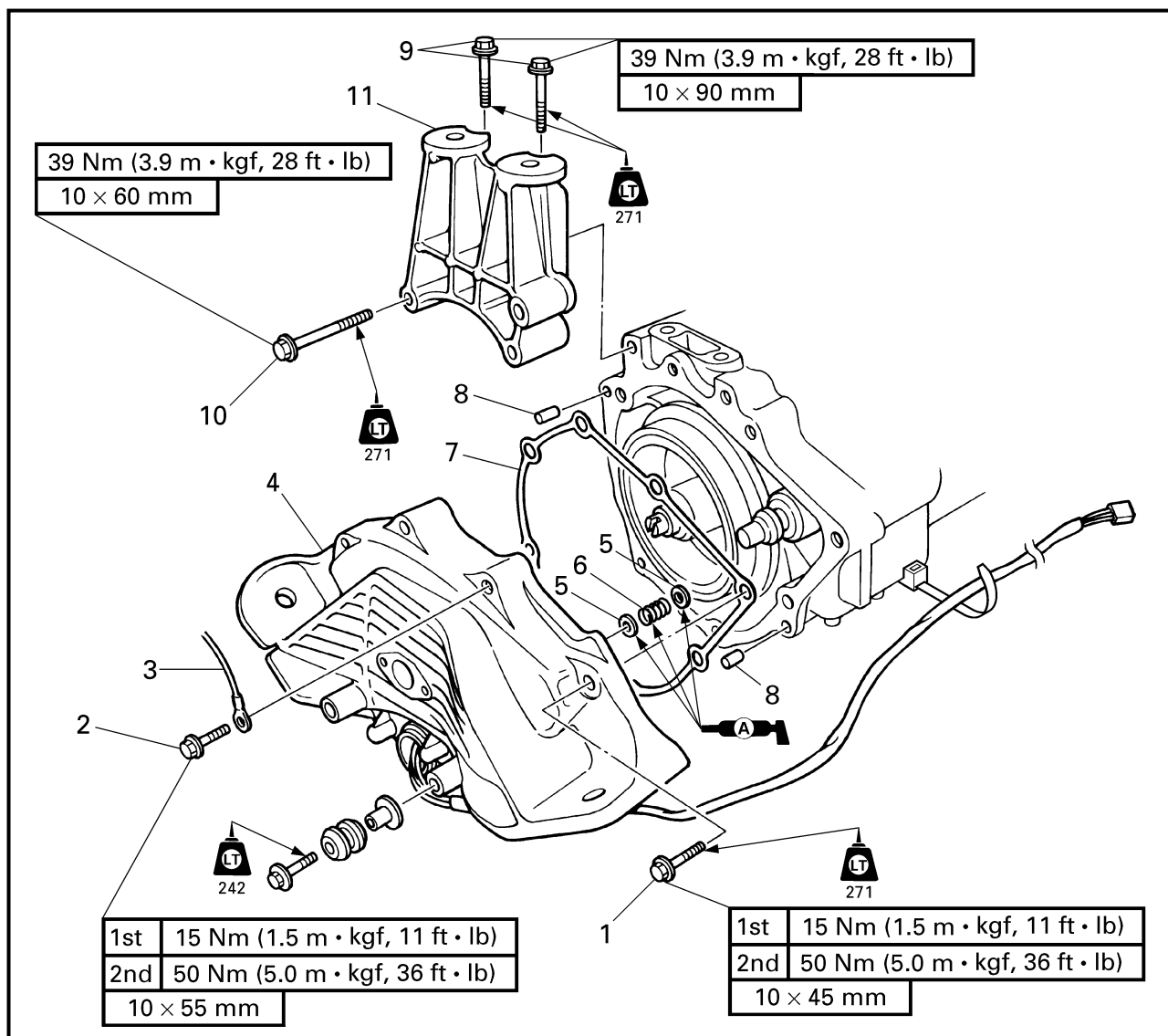
DIAGRAMA DETALLADO

GRÁFICA DE EXTRACCIÓN E INSTALACIÓN

Paso	Procedimiento/Denominación de la pieza	Cantidad	Puntos de servicio
	<b>EXTRACCIÓN DE LA CUBIERTA DEL GENERADOR</b>		Siga el "Paso" de la izquierda para la extracción.  Consulte la sección "BOMBA DE ACEITE" del capítulo 4.
	Bomba de aceite		
1	Perno	1	
2	Perno	7	
3	Cable de tierra	1	
4	Cubierta del generador	1	
5	Arandela	2	



EXPLODED DIAGRAM



Step	Procedure/Part name	Q'ty	Service points
6	Spring	1	Reverse the removal steps for installation.
7	Packing	1	
8	Pin	2	
9	Bolt	2	
10	Bolt	2	
11	Bracket	1	



**GENERATEUR ET DEMARREUR  
LICHTMASCHINE UND STARTERMOTOR  
GENERADOR Y MOTOR DE ARRANQUE**

F  
D  
ES

**VUE EN ECLATE**

Etape	Procédé/nom de pièce	Qté	Points d'entretien
6	Ressort	1	Pour l'installation, inverser les étapes de la dépose.
7	Garniture	1	
8	Goupille	2	
9	Boulon	2	
10	Boulon	2	
11	Support	1	

**EXPLOSIONSZEICHNUNG**

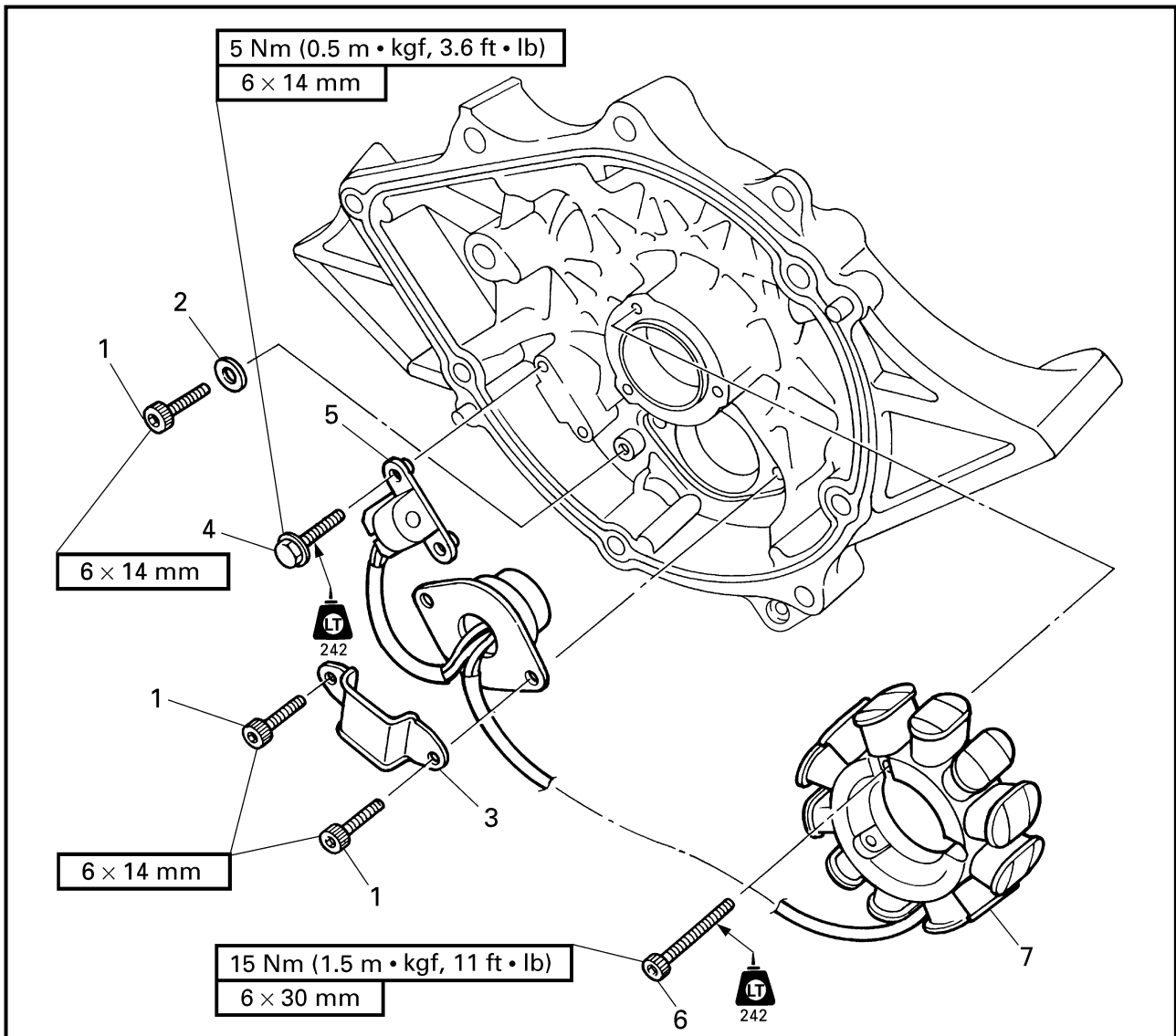
Schritt	Verfahren/Teilebezeichnung	Menge	Wartungspunkte
6	Feder	1	Zum Einbauen die Ausbauschritte in umgekehrter Reihenfolge ausführen.
7	Dichtung	1	
8	Stift	2	
9	Schraube	2	
10	Schraube	2	
11	Halterung	1	

**DIAGRAMA DETALLADO**

Paso	Procedimiento/Denominación de la pieza	Cantidad	Puntos de servicio
6	Resorte	1	Para la instalación, invierta los pasos de la extracción.
7	Empaquetadura	1	
8	Pasador	2	
9	Perno	2	
10	Perno	2	
11	Ménsula	1	



EXPLODED DIAGRAM



REMOVAL AND INSTALLATION CHART

Step	Procedure/Part name	Q'ty	Service points
	<b>STATOR COIL AND PICKUP COIL REMOVAL</b>		Follow the left "Step" for removal.
1	Bolt	3	<b>NOTE:</b> _____ This washer holds the pickup coil lead. Make sure to not pinch the lead between the projection and the washer when installing the bolt. _____ Reverse the removal steps for installation.
2	Washer	1	
3	Cable holder	1	
4	Bolt	2	
5	Pickup coil	1	
6	Bolt	3	
7	Stator coil	1	



VUE EN ECLATE

TABLEAU DE DEPOSE ET D'INSTALLATION

Etape	Procédé/nom de pièce	Qté	Points d'entretien
	<b>DEPOSE DE LA BOBINE DE STATOR ET DE LA BOBINE EXPLORATRICE</b>		Suivre l' "étape" de gauche pour la dépose.
1	Boulon	3	<b>N.B.:</b> _____ Cette rondelle maintient le fil de la bobine exploratrice. Veiller à ne pas coincer le fil entre la saillie et la rondelle lors de l'installation du boulon. _____ Pour l'installation, inverser les étapes de la dépose.
2	Rondelle	1	
3	Support de câble	1	
4	Boulon	2	
5	Bobine d'excitation	1	
6	Boulon	3	
7	Bobine de stator	1	

EXPLOSIONSZEICHNUNG

AUSBAU- UND EINBAUTABELLE

Schritt	Verfahren/Teilebezeichnung	Menge	Wartungspunkte
	<b>AUSBAU DER STATORSPULE UND SONDENSPULE</b>		Den Punkten der Spalte "Schritt" links zum Ausbau folgen.
1	Schraube	3	<b>HINWEIS:</b> _____ Diese Unterlegscheibe hält das Kabel der Sonden- spule. Beim Einsetzen der Schraube sicherstellen, daß das Kabel zwischen dem Vorsprung und der Unterlegscheibe nicht eingeklemmt wird. _____ Zum Einbauen die Ausbauschritte in umgekehrter Reihenfolge ausführen.
2	Unterlegscheibe	1	
3	Kabelhalter	1	
4	Schraube	2	
5	Sonden- spule	1	
6	Schraube	3	
7	Statorspule	1	

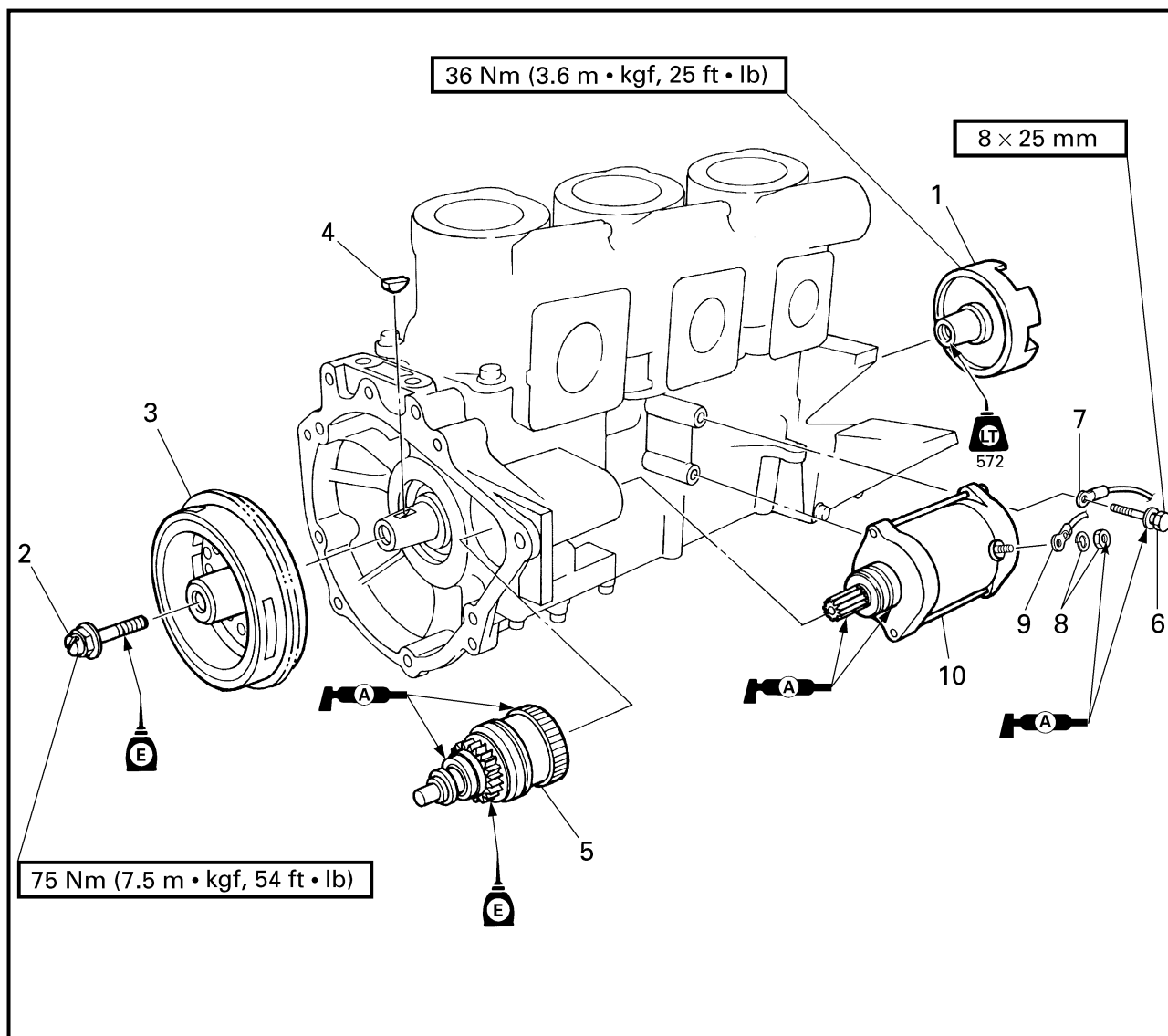
DIAGRAMA DETALLADO

GRÁFICA DE EXTRACCIÓN E INSTALACIÓN

Paso	Procedimiento/Denominación de la pieza	Cantidad	Puntos de servicio
	<b>EXTRACCIÓN DE LA BOBINA DEL ESTATOR Y LA BOBINA DE ACELERACIÓN RÁPIDA</b>		Siga el "Paso" de la izquierda para la extracción.
1	Perno	3	<b>NOTA:</b> _____ Esta arandela sujeta el cable de la bobina de aceleración rápida. Asegúrese de no agujerear el cable entre la parte saliente y la arandela cuando instale el perno. _____ Para la instalación, invierta los pasos de la extracción.
2	Arandela	1	
3	Soporte del cable	1	
4	Perno	2	
5	Bobina de aceleración rápida	1	
6	Perno	3	
7	Bobina del estator	1	



EXPLODED DIAGRAM



REMOVAL AND INSTALLATION CHART

Step	Procedure/Part name	Q'ty	Service points
	<b>GENERATOR ROTOR AND STARTER MOTOR REMOVAL</b>		Follow the left "Step" for removal.
1	Drive coupling	1	
2	Flywheel magneto bolt	1	
3	Flywheel magneto	1	
4	Woodruff key	1	
5	Starter clutch assembly	1	
6	Bolt	2	
7	Battery negative lead	1	





**GENERATEUR ET DEMARREUR  
LICHTMASCHINE UND STARTERMOTOR  
GENERADOR Y MOTOR DE ARRANQUE**



**VUE EN ECLATE**

**TABLEAU DE DEPOSE ET D'INSTALLATION**

Etape	Procédé/nom de pièce	Qté	Points d'entretien
	<b>DEPOSE DU ROTOR DU GENERATEUR ET DU MOTEUR DE DEMARREUR</b>		Suivre l' "étape" de gauche pour la dépose.
1	Accouplement d'entraînement	1	
2	Boulon de volant magnétique	1	
3	Volant magnétique	1	
4	Clavette demi-lune	1	
5	Ensemble d'embrayage de démarreur	1	
6	Boulon	2	
7	Fil négatif de la batterie	1	

**EXPLOSIONSZEICHNUNG**

**AUSBAU- UND EINBAUTABELLE**

Schritt	Verfahren/Teilebezeichnung	Menge	Wartungspunkte
	<b>AUSBAU DES LICHTMASCHINENROTOR UND STARTERMOTORS</b>		Den Punkten der Spalte "Schritt" links zum Ausbau folgen.
1	Antriebskopplung	1	
2	Schwungradmagnetschraube	1	
3	Schwungradmagnet	1	
4	Woodruffkeil	1	
5	Starterkupplung-Bauteil	1	
6	Schraube	2	
7	Batterie-Minuskabel	1	

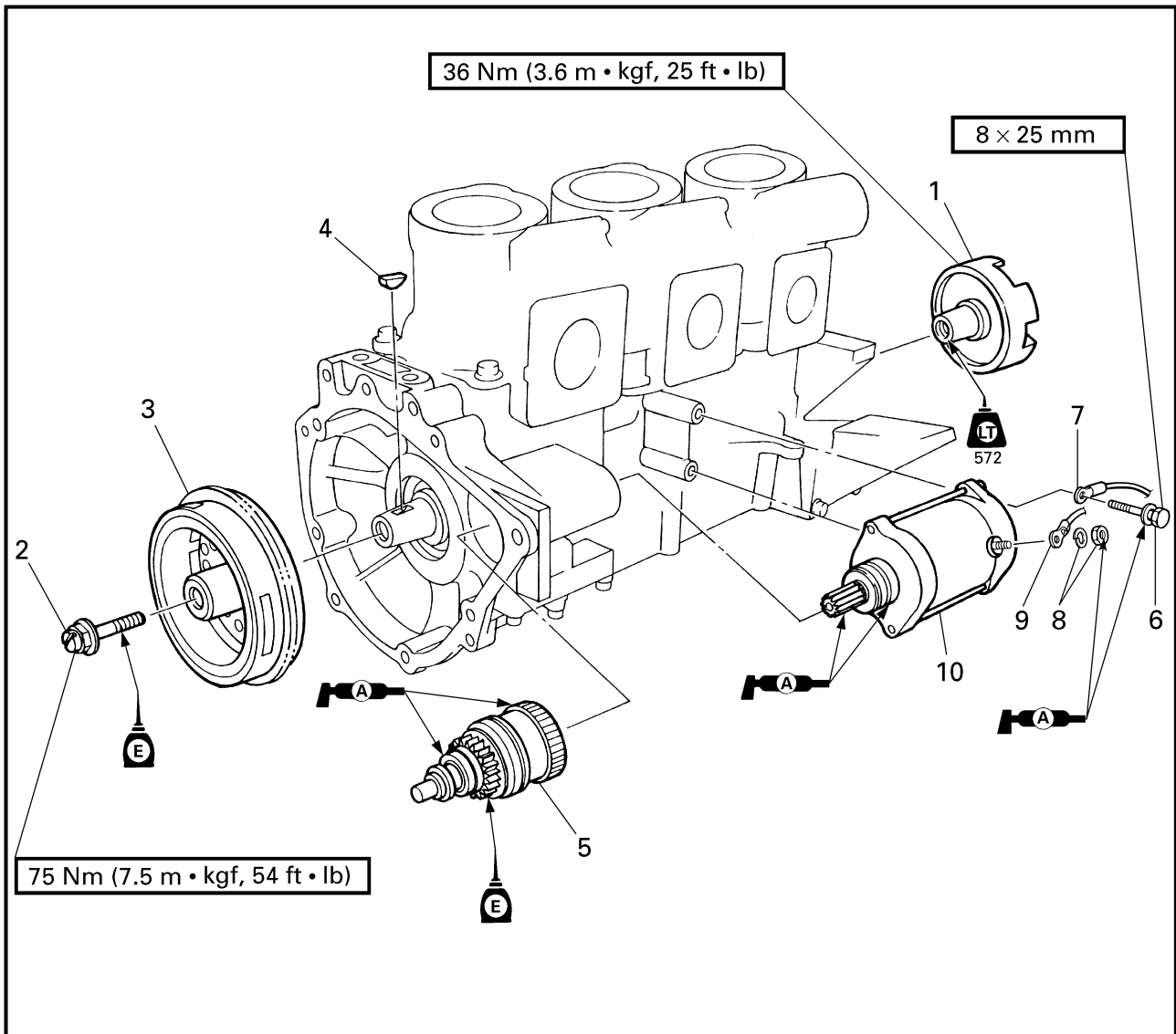
**DIAGRAMA DETALLADO**

**GRÁFICA DE EXTRACCIÓN E INSTALACIÓN**

Paso	Procedimiento/Denominación de la pieza	Cantidad	Puntos de servicio
	<b>EXTRACCIÓN DEL ROTOR DEL GENERADOR Y EL MOTOR DE ARRANQUE</b>		Siga el "Paso" de la izquierda para la extracción.
1	Acoplamiento de la transmisión	1	
2	Perno del magneto del volante del motor	1	
3	Magneto del volante de motor	1	
4	Chaveta de media luna	1	
5	Conjunto del embrague de arranque	1	
6	Perno	2	
7	Cable negativo de la batería	1	



**EXPLODED DIAGRAM**



Step	Procedure/Part name	Q'ty	Service points
8	Nut/washer	1/1	Reverse the removal steps for installation.
9	Starter motor lead	1	
10	Starter motor	1	



**GENERATEUR ET DEMARREUR  
LICHTMASCHINE UND STARTERMOTOR  
GENERADOR Y MOTOR DE ARRANQUE**

F  
D  
ES

**VUE EN ECLATE**

Etape	Procédé/nom de pièce	Qté	Points d'entretien
8	Ecrou/rondelle	1/1	Pour l'installation, inverser les étapes de la dépose.
9	Fil du démarreur	1	
10	Démarreur	1	

**EXPLOSIONSZEICHNUNG**

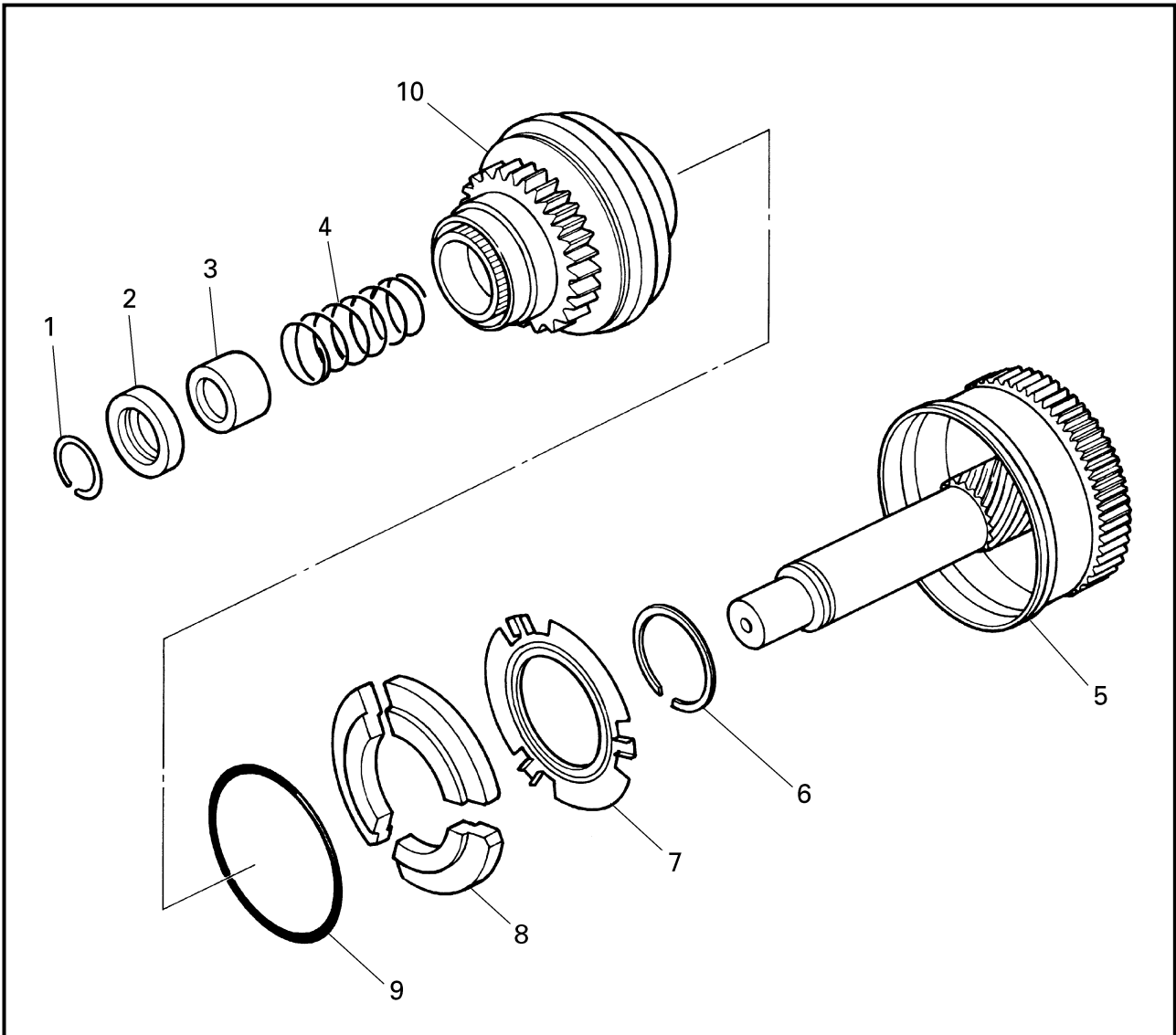
Schritt	Verfahren/Teilebezeichnung	Menge	Wartungspunkte
8	Mutter/Unterlegscheibe	1/1	Zum Einbauen die Ausbauschritte in umgekehrter Reihenfolge ausführen.
9	Startermotorkabel	1	
10	Startermotor	1	

**DIAGRAMA DETALLADO**

Paso	Procedimiento/Denominación de la pieza	Cantidad	Puntos de servicio
8	Tuerca/arandela	1/1	Para la instalación, invierta los pasos de la extracción.
9	Cable del motor de arranque	1	
10	Motor de arranque	1	



EXPLODED DIAGRAM



REMOVAL AND INSTALLATION CHART

Step	Procedure/Part name	Q'ty	Service points
	<b>STARTER CLUTCH DISASSEMBLY</b>		Follow the left "Step" for disassembly.
1	Clip	1	<b>Not reusable</b>
2	Clip stopper	1	
3	Spring seat	1	
4	Spring	1	
5	Idle gear	1	
6	Circlip	1	
7	Plate	1	



**GENERATEUR ET DEMARREUR  
LICHTMASCHINE UND STARTERMOTOR  
GENERADOR Y MOTOR DE ARRANQUE**



**VUE EN ECLATE**

**TABLEAU DE DEPOSE ET D'INSTALLATION**

Etape	Procédé/nom de pièce	Qté	Points d'entretien
	<b>DEMONTAGE DE L'EMBRAYAGE DE DEMARREUR</b>		Suivre l' "étape" de gauche pour le démontage.
1	Clip	1	<b>Non réutilisable</b>
2	Butée de clip	1	
3	Logement de ressort	1	
4	Ressort	1	
5	Pignon libre	1	
6	Circlip	1	
7	Plaque	1	

**EXPLOSIONSZEICHNUNG**

**AUSBAU- UND EINBAUTABELLE**

Schritt	Verfahren/Teilebezeichnung	Menge	Wartungspunkte
	<b>DEMONTAGE DER STARTERKUPPLUNG</b>		Den Punkten der Spalte "Schritt" links zum Zerlegen folgen.
1	Klammer	1	<b>Nicht wiederverwendbar</b>
2	Klammeranschlag	1	
3	Federsitz	1	
4	Feder	1	
5	Leerlauf-Getrieberad	1	
6	Sicherungsring	1	
7	Platte	1	

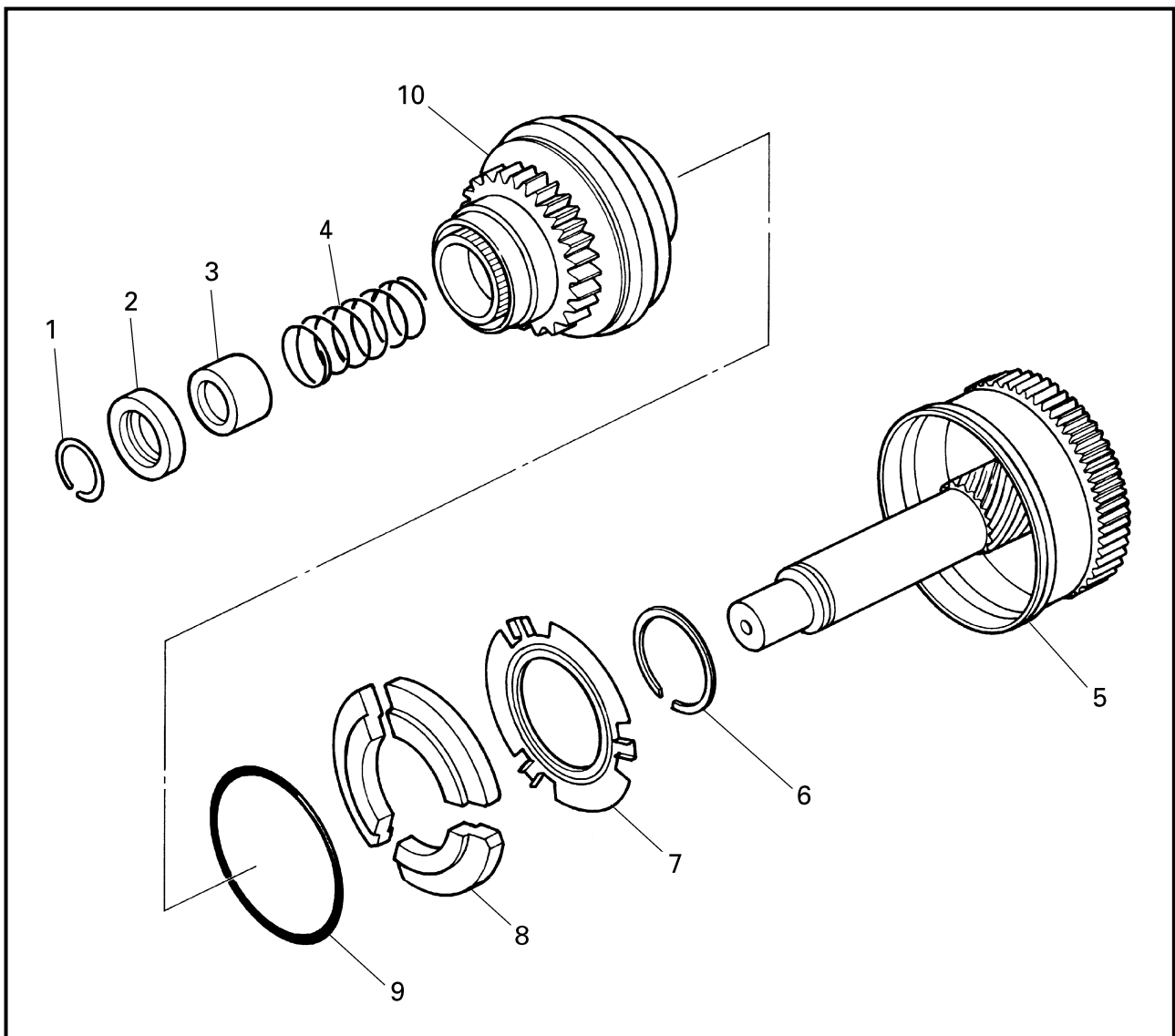
**DIAGRAMA DETALLADO**

**GRÁFICA DE EXTRACCIÓN E INSTALACIÓN**

Paso	Procedimiento/Denominación de la pieza	Cantidad	Puntos de servicio
	<b>DESMONTAJE DEL EMBRAGUE DE ARRANQUE</b>		Siga el "Paso" de la izquierda para el desmontaje.
1	Retenedor	1	<b>No puede reutilizarse</b>
2	Tope del retenedor	1	
3	Asiento del resorte	1	
4	Resorte	1	
5	Engranaje del ralentí	1	
6	Retenedor elástico	1	
7	Placa	1	



EXPLODED DIAGRAM



Step	Procedure/Part name	Q'ty	Service points
8	Weight	3	Reverse the disassembly steps for assembly.
9	Spring ring	1	
10	Pinion gear	1	



**GENERATEUR ET DEMARREUR  
LICHTMASCHINE UND STARTERMOTOR  
GENERADOR Y MOTOR DE ARRANQUE**



**VUE EN ECLATE**

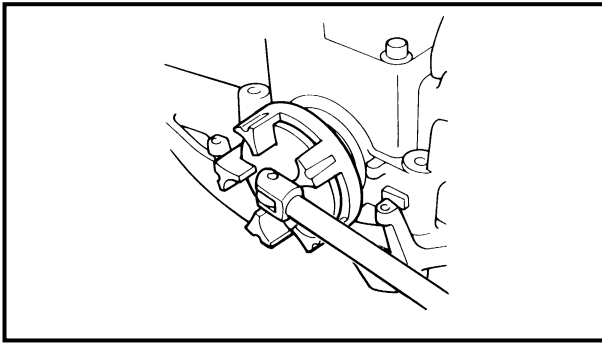
Etape	Procédé/nom de pièce	Qté	Points d'entretien
8	Poids	3	Pour le montage, inverser les étapes du démontage.
9	Bague à ressort	1	
10	Pignon d'attaque	1	

**EXPLOSIONSZEICHNUNG**

Schritt	Verfahren/Teilebezeichnung	Menge	Wartungspunkte
8	Gewicht	3	Zum Zusammenbauen die Zerlegenschritte in umgekehrter Reihenfolge ausführen.
9	Federring	1	
10	Ritzelrad	1	

**DIAGRAMA DETALLADO**

Paso	Procedimiento/Denominación de la pieza	Cantidad	Puntos de servicio
8	Peso	3	Para el montaje, invierta los pasos del desmontaje.
9	Anillo elástico	1	
10	Engranaje del piñón	1	



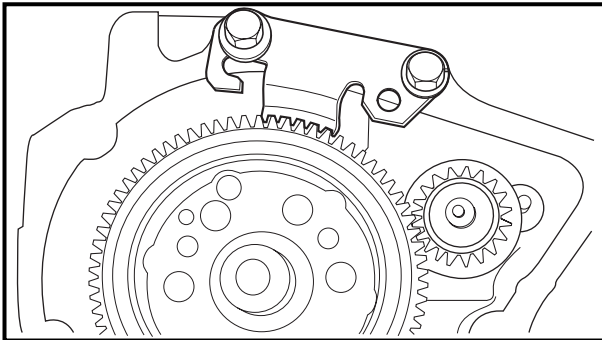
**SERVICE POINTS**

**Drive coupling removal and installation**

1. Remove:
  - Drive coupling

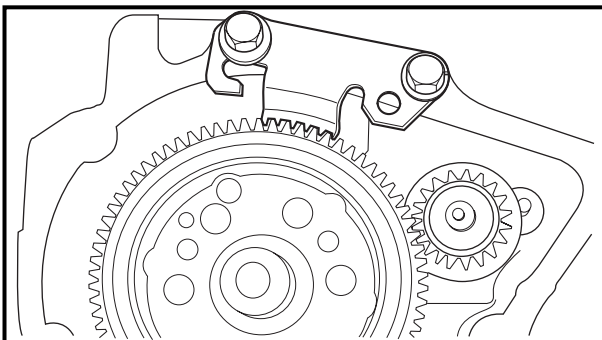


**Coupler wrench:**  
**YW-06551/90890-06551**  
**Flywheel holder:**  
**YW-06550/90890-06550**



**NOTE:** \_\_\_\_\_

Install the drive coupling with the same special tools that were used for removal.



**Flywheel magneto removal and installation**

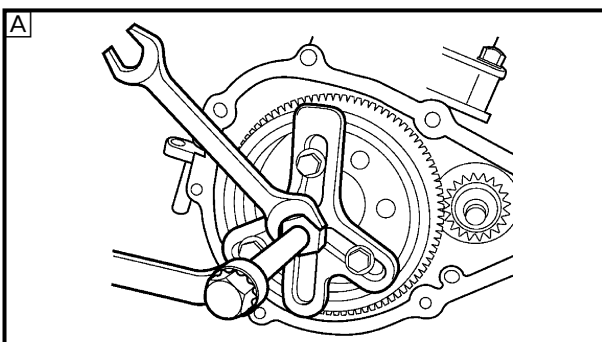
1. Remove:
  - Flywheel magneto bolt



**Flywheel holder:**  
**YW-06550/90890-06550**

**NOTE:** \_\_\_\_\_

Install the bolt with the same special tool that was used for removal.

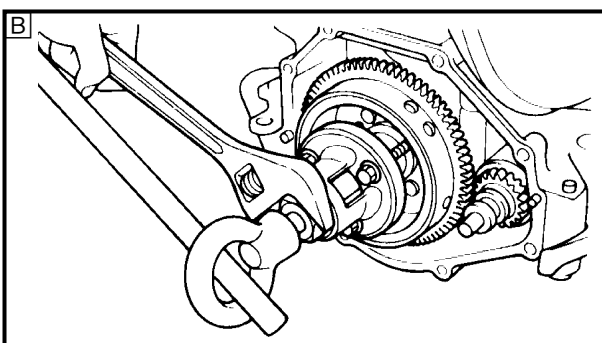


2. Remove:
  - Generator rotor



**Flywheel puller:**  
**YB-06117/90890-06521**  
**Set bolt:**  
**M8 × 60 mm**

- A For USA and Canada
- B For worldwide



**CAUTION:** \_\_\_\_\_

To prevent damage to the engine or tools, screw in the flywheel puller set bolts evenly and completely so that the puller plate is parallel to the generator rotor.





**GENERATEUR ET DEMARREUR  
LICHTMASCHINE UND STARTERMOTOR  
GENERADOR Y MOTOR DE ARRANQUE**

F  
D  
ES

**POINTS D'ENTRETIEN**

**Dépose et installation de l'accouplement d'entraînement**

1. Déposer:
  - Accouplement d'entraînement



**Clé d'accouplement:**  
YW-06551/90890-06551  
**Outil de maintien de rotor:**  
YW-06550/90890-06550

**N.B.:** \_\_\_\_\_

Installer l'accouplement d'entraînement avec le même outillage spécial que celui utilisé pour la dépose.

**Dépose et installation du volant magnétique**

1. Déposer:
  - Boulon de volant magnétique



**Outil de maintien de rotor:**  
YW-06550/90890-06550

**N.B.:** \_\_\_\_\_

Installer le boulon avec le même outillage spécial que celui utilisé pour sa dépose.

2. Déposer:
  - Rotor du générateur



**Extracteur de rotor:**  
YB-06117/90890-06521  
**Boulon d'arrêt:**  
M8 × 60 mm

- A Pour les E.-U. et le Canada  
 B Pour le reste du monde

**ATTENTION:** \_\_\_\_\_

Pour éviter d'endommager le moteur ou les outils, visser les boulons de l'outil d'extraction de volant magnétique uniformément et complètement de manière à ce que la plaque de l'extracteur soit parallèle au volant magnétique.

**WARTUNGSPUNKTE**

**Ausbau und Einbau der Antriebskopplung**

1. Ausbauen:
  - Antriebskopplung



**Kopplerschlüssel:**  
YW-06551/  
90890-06551  
**Schwungradhalter:**  
YW-06550/  
90890-06550

**HINWEIS:** \_\_\_\_\_

Die Antriebskopplung mit denselben Spezialwerkzeugen einbauen, die für den Ausbau verwendet wurden.

**Ausbau und Einbau des Schwungradmagneten**

1. Ausbauen:
  - Schwungradmagnetschraube



**Schwungradhalter:**  
YW-06550/  
90890-06550

**HINWEIS:** \_\_\_\_\_

Die Schraube mit demselben Spezialwerkzeug einbauen, das für den Ausbau verwendet wurde.

2. Ausbauen:
  - Lichtmaschinenrotor



**Schwungradzieher:**  
YB-06117/  
90890-06521  
**Klemmschraube:**  
M8 × 60 mm

- A Für USA und Kanada  
 B Weltweit

**ACHTUNG:** \_\_\_\_\_

Um Schäden am Motor oder an den Werkzeugen zu vermeiden, die Schrauben der Schwungradabziehvorrückung gleichmäßig und vollständig einschrauben, so daß die Platte der Abziehvorrückung parallel zum Lichtmaschinenrotor liegt.

**PUNTOS DE SERVICIO**

**Extracción e instalación del acoplamiento de la transmisión**

1. Extraiga:
  - Acoplamiento de la transmisión



**Llave del acoplador:**  
YW-06551/90890-06551  
**Soporte del volante del motor:**  
YW-06550/90890-06550

**NOTA:** \_\_\_\_\_

Instale el acoplamiento de la transmisión con las mismas herramientas especiales que utilizó para la extracción.

**Extracción e instalación del magneto del volante del motor**

1. Extraiga:
  - Perno del magneto del volante del motor



**Soporte del volante del motor:**  
YW-06550/90890-06550

**NOTA:** \_\_\_\_\_

Instale el perno con la misma herramienta especial que utilizó para la extracción.

2. Extraiga:
  - Rotor del generador



**Extractor de volante del motor:**  
YB-06117/90890-06521  
**Perno de ajuste:**  
M8 × 60 mm

- A Para EE.UU. y Canadá  
 B Modelo internacional

**PRECAUCION:** \_\_\_\_\_

Para evitar daños en el motor o en las herramientas, enrosque los pernos de ajuste del extractor del volante del motor de forma uniforme y por completo de modo que la placa del extractor quede paralela al rotor del generador.

**Drive coupling inspection**

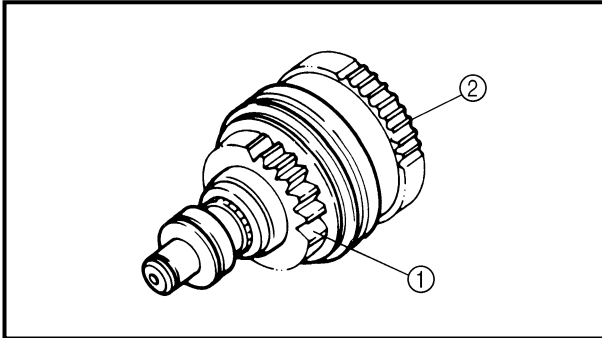
## 1. Inspect:

- Drive coupling  
Damage/wear → Replace.

**Flywheel magneto inspection**

## 1. Inspect:

- Ring gear  
Damage/wear → Replace.

**Starter clutch assembly inspection**

## 1. Inspect:

- Pinion gear ①
- Idle gear ②  
Damage/wear → Replace.

## 2. Check:

- Gear movement  
Rough movement → Replace the defective part(s).



**Inspection de l'accouplement  
d'entraînement**

1. Inspecter:
  - Accouplement d'entraînement  
Endommagement/usure → Rem-  
placer.

**Inspection du volant magnétique**

1. Inspecter:
  - Pignon annulaire  
Endommagement/usure → Rem-  
placer.

**Inspection de l'ensemble d'embrayage  
de démarreur**

1. Inspecter:
  - Pignon d'attaque ①
  - Pignon libre ②  
Endommagement/usure → Rem-  
placer.
2. Vérifier:
  - Mouvement du pignon  
Mouvement irrégulier → Rem-  
placer la ou les pièces défectueu-  
ses.

**Inspektion der Antriebskopplung**

1. Überprüfen:
  - Antriebskopplung  
Beschädigung/Verschleiß  
→ Ersetzen.

**Inspektion des Schwungradma-  
gneten**

1. Überprüfen:
  - Zahnkranz  
Beschädigung/Verschleiß  
→ Ersetzen.

**Inspektion des Starterkupplungs-  
bauteils**

1. Überprüfen:
  - Ritzelrad ①
  - Leerlauf-Getrieberad ②  
Beschädigung/Verschleiß  
→ Ersetzen.
2. Kontrollieren:
  - Getriebebewegung  
Ungleichmäßige Bewe-  
gung → Das(die) defekte(n)  
Teil(e) ersetzen.

**Inspección del acoplamiento de la  
transmisión**

1. Inspeccione:
  - Acoplamiento de la transmisión  
Daños/desgaste → Reemplace.

**Inspección del magneto del volante del  
motor**

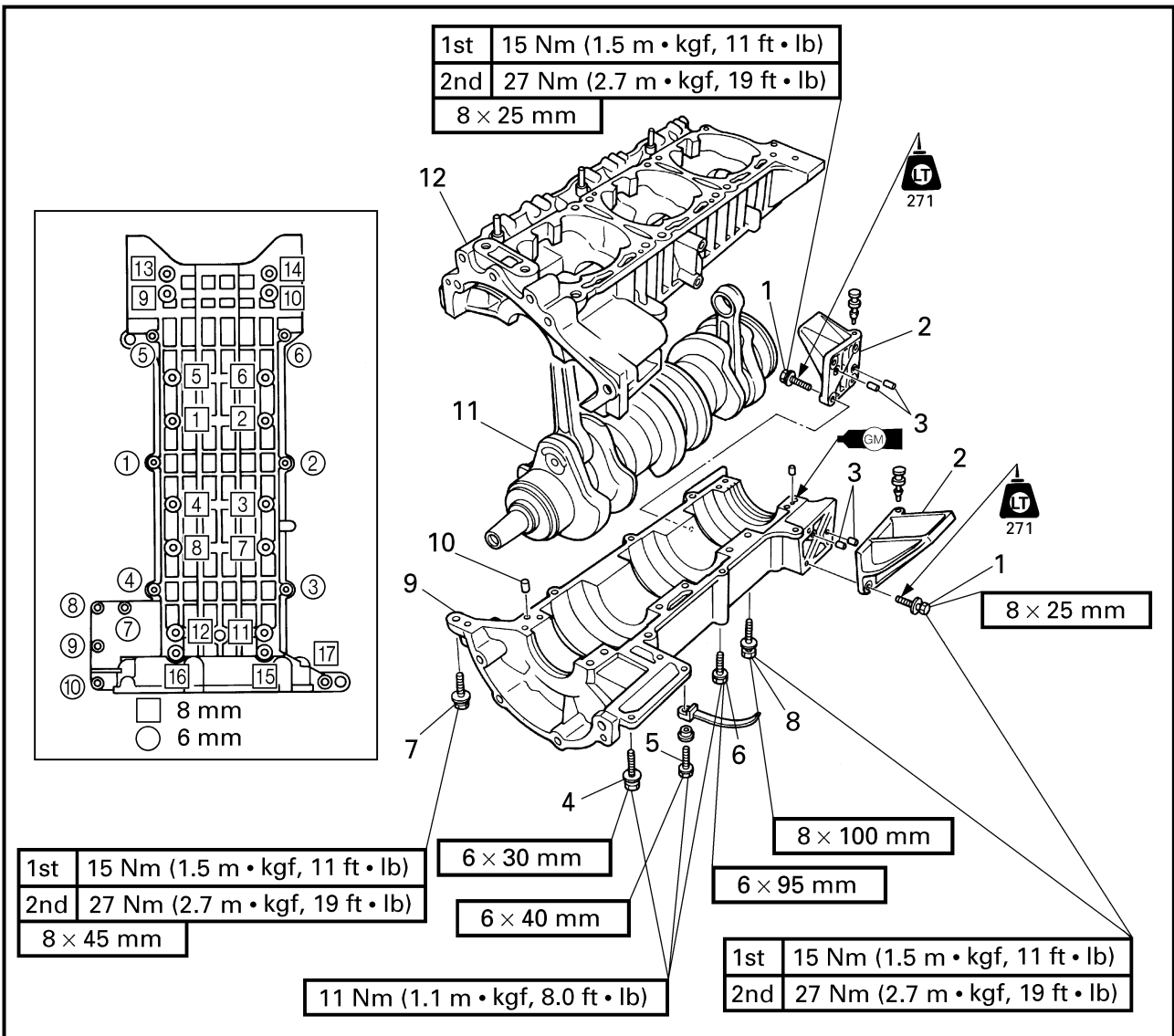
1. Inspeccione:
  - Engranaje del anillo  
Daños/desgaste → Reemplace.

**Inspección del conjunto del embrague  
del arrancador**

1. Inspeccione:
  - Engranaje del piñón ①
  - Engranaje del ralenti ②  
Daños/desgaste → Reemplace.
2. Compruebe:
  - Movimiento del engranaje  
Movimiento brusco → Reem-  
place las piezas defectuosas.



**CRANKCASE  
EXPLODED DIAGRAM**



**REMOVAL AND INSTALLATION CHART**

Step	Procedure/Part name	Q'ty	Service points
	<b>CRANKCASE DISASSEMBLY</b>		
	Pistons		Follow the left "Step" for disassembly. Refer to "PISTONS".
	Generator cover and starter motor		Refer to "GENERATOR AND STARTER MOTOR".
1	Bolt	6	
2	Mount bracket	2	
3	Pin	4	
4	Bolt	3	
5	Bolt	1	
6	Bolt	6	



## CARTER

### VUE EN ECLATE

#### TABLEAU DE DEPOSE ET D'INSTALLATION

Etape	Procédé/nom de pièce	Qté	Points d'entretien
	<b>DEMONTAGE DU CARTER</b>		Suivre l' "étape" de gauche pour le démontage.
	Pistons		Se reporter à "PISTONS".
	Capot du générateur et démarreur		Se reporter à "GENERATEUR ET DEMARREUR".
1	Boulon	6	
2	Support de montage	2	
3	Goupille	4	
4	Boulon	3	
5	Boulon	1	
6	Boulon	6	

## KURBELGEHÄUSE

### EXPLOSIONSZEICHNUNG

#### AUSBAU- UND EINBAUTABELLE

Schritt	Verfahren/Teilebezeichnung	Menge	Wartungspunkte
	<b>DEMONTAGE DES KURBELGEHÄUSES</b>		Den Punkten der Spalte "Schritt" links zum Zerlegen folgen.
	Kolben		Siehe "KOLBEN".
	Lichtmaschinenabdeckung und Startermotor		Siehe "LICHTMASCHINE UND STARTERMOTOR".
1	Schraube	6	
2	Befestigungshalterung	2	
3	Stift	4	
4	Schraube	3	
5	Schraube	1	
6	Schraube	6	

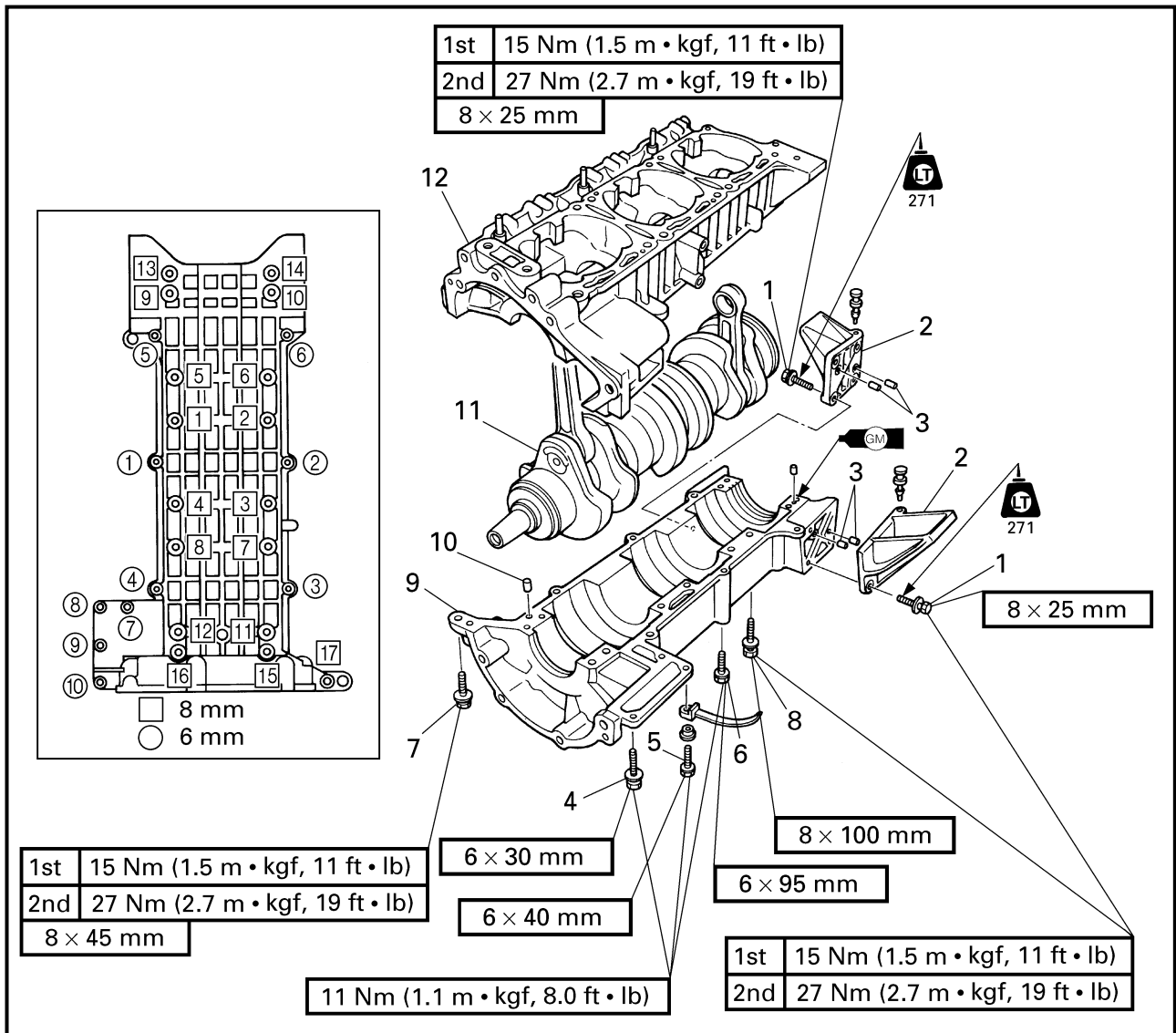
## CÁRTER

### DIAGRAMA DETALLADO

#### GRÁFICA DE EXTRACCIÓN E INSTALACIÓN

Paso	Procedimiento/Denominación de la pieza	Cantidad	Puntos de servicio
	<b>DESMONTAJE DEL CÁRTER</b>		Siga el "Paso" de la izquierda para el desmontaje.
	Pistones		Consulte la sección "PISTONES".
	Cubierta del generador y motor de arranque		Consulte la sección "GENERADOR Y MOTOR DE ARRANQUE".
1	Perno	6	
2	Ménsula de montura	2	
3	Pasador	4	
4	Perno	3	
5	Perno	1	
6	Perno	6	

**EXPLODED DIAGRAM**



Step	Procedure/Part name	Q'ty	Service points
7	Bolt	1	<p><b>NOTE:</b> _____</p> <p>Tighten the bolts in sequence as shown.</p> <p>_____</p> <p>_____</p>
8	Bolt	16	
9	Lower crankcase	1	
10	Pin	2	
11	Crankshaft assembly	1	
12	Upper crankcase	1	
			Reverse the disassembly steps for assembly.



#### VUE EN ECLATE

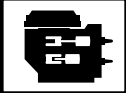
Etape	Procédé/nom de pièce	Qté	Points d'entretien
7	Boulon	1	<b>N.B.:</b> _____ Serrer les boulons dans l'ordre comme indiqué. _____ Pour le montage, inverser les étapes du démontage.
8	Boulon	16	
9	Demi-carter inférieur	1	
10	Goupille	2	
11	Ensemble de vilebrequin	1	
12	Demi-carter supérieur	1	

#### EXPLOSIONSZEICHNUNG

Schritt	Verfahren/Teilebezeichnung	Menge	Wartungspunkte
7	Schraube	1	<b>HINWEIS:</b> _____ Die Schrauben in der angegebenen Reihenfolge festziehen. _____ Zum Zusammenbauen die Zerlegenschritte in umgekehrter Reihenfolge ausführen.
8	Schraube	16	
9	Unteres Kurbelgehäuse	1	
10	Stift	2	
11	Kurbelwellen-Bauteil	1	
12	Oberes Kurbelgehäuse	1	

#### DIAGRAMA DETALLADO

Paso	Procedimiento/Denominación de la pieza	Cantidad	Puntos de servicio
7	Perno	1	<b>NOTA:</b> _____ Apriete los pernos en la secuencia que se indica. _____ Para el montaje, invierta los pasos del desmontaje.
8	Perno	16	
9	Cárter inferior	1	
10	Pasador	2	
11	Conjunto del cigüeñal	1	
12	Cárter superior	1	

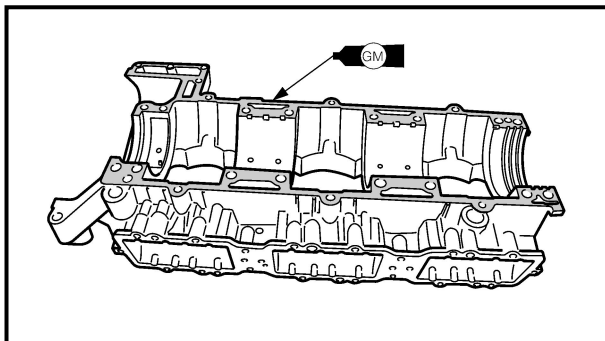


## SERVICE POINTS

### Crankcase inspection

#### 1. Inspect:

- Mating surfaces  
Scratches → Replace the crankcase.
- Crankcase  
Cracks/damage → Replace.



### Crankcase installation

#### 1. Apply:

- Gasket Maker®  
(onto the crankcase mating surfaces)

#### NOTE:

Before applying Gasket Maker®, clean the crankcase mating surfaces.

#### 2. Check:

- Crankshaft  
Rough movement → Recheck.

#### NOTE:

Make sure that the crankshaft rotates smoothly after installing it.





## POINTS D'ENTRETIEN

### Inspection du carter

1. Inspecter:
  - Surface de jointement  
Rayures → Remplacer le carter.
  - Carter  
Fissures/endommagement → Remplacer.

### Installation du carter

1. Appliquer:
  - Gasket Maker®  
(sur les surfaces de jointement du carter)

#### N.B.:

Avant d'appliquer du Gasket Maker®, nettoyer les surfaces de jointement du carter.

2. Vérifier:
  - Vilebrequin  
Mouvement irrégulier → Réviser.

#### N.B.:

Après l'installation, s'assurer que le vilebrequin tourne régulièrement.

## WARTUNGSPUNKTE

### Inspektion des Kurbelgehäuses

1. Überprüfen:
  - Paßflächen  
Kratzer → Das Kurbelgehäuse ersetzen.
  - Kurbelgehäuse  
Risse/Beschädigung → Ersetzen.

### Einbau des Kurbelgehäuses

1. Auftragen:
  - Gasket Maker®  
(auf die Paßflächen des Kurbelgehäuses)

#### HINWEIS:

Vor dem Auftragen von Gasket Maker®, die Paßflächen des Kurbelgehäuses säubern.

2. Kontrollieren:
  - Kurbelwelle  
Ungleichmäßige Bewegung → Nochmals kontrollieren.

#### HINWEIS:

Nach dem Einbau sicherstellen, daß sich die Kurbelwelle leicht und gleichmäßig dreht.

## PUNTOS DE SERVICIO

### Inspección del cárter

1. Inspeccione:
  - Superficies engranadas  
Arañazos → Reemplace el cárter.
  - Cártter  
Grietas/daños → Reemplace.

### Instalación del cárter

1. Aplique:
  - Gasket Maker®  
(en la superficie engranada del cárter).

#### NOTA:

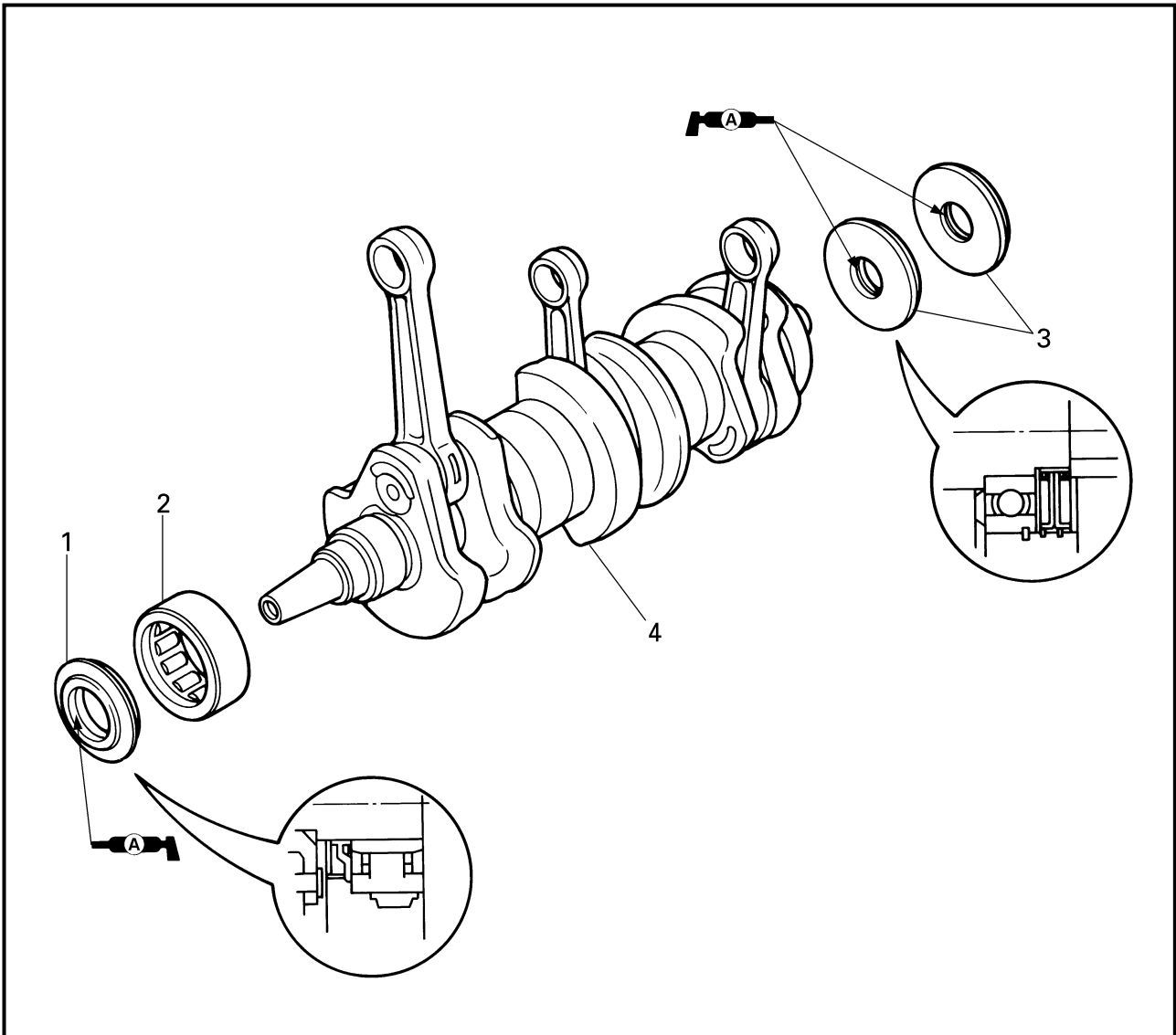
Antes de aplicar Gasket Maker®, limpie las superficies engranadas del cárter.

2. Compruebe:
  - Cigüeñal  
Movimiento brusco → Compruebe nuevamente.

#### NOTA:

Después de la instalación, asegúrese de que el cigüeñal gire con suavidad.

**CRANKSHAFT  
EXPLODED DIAGRAM**



**REMOVAL AND INSTALLATION CHART**

Step	Procedure/Part name	Q'ty	Service points
	<b>CRANKSHAFT REMOVAL</b>		
	Crankcase		Follow the left "Step" for removal. Refer to "CRANKCASE".
1	Oil seal	1	
2	Bearing	1	
3	Oil seal	2	
4	Crankshaft assembly	1	
			<b>CAUTION:</b> _____ Install the bearing locating pins into the gloves in the crankcase body. _____ Reverse the removal steps for installation.



## VILEBREQUIN

### VUE EN ECLATE

#### TABLEAU DE DEPOSE ET D'INSTALLATION

Etape	Procédé/nom de pièce	Qté	Points d'entretien
	<b>DEPOSE DU VILEBREQUIN</b>		Suivre l' "étape" de gauche pour la dépose. Se reporter à "CARTER".
	Carter		
1	Bague d'étanchéité	1	
2	Roulement	1	
3	Bague d'étanchéité	2	
4	Ensemble de vilebrequin	1	
			<b>ATTENTION:</b> <b>Installer les goujons de positionnement de roulement dans les gorges du corps de carter.</b>
			Pour l'installation, inverser les étapes de la dépose.

## KURBELWELLE

### EXPLOSIONSZEICHNUNG

#### AUSBAU- UND EINBAUTABELLE

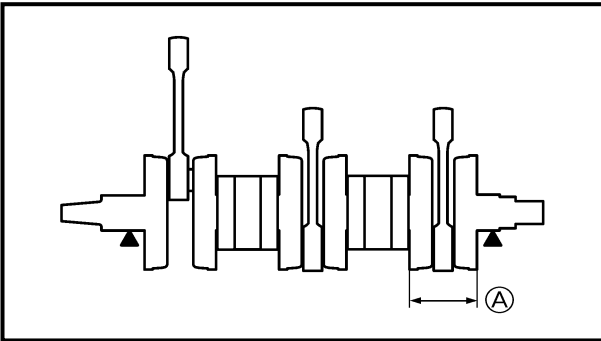
Schritt	Verfahren/Teilebezeichnung	Menge	Wartungspunkte
	<b>AUSBAU DER KURBELWELLE</b>		Den Punkten der Spalte "Schritt" links zum Ausbau folgen. Siehe "KURBELGEHÄUSE".
	Kurbelgehäuse		
1	Öldichtung	1	
2	Lager	1	
3	Öldichtung	2	
4	Kurbelwellen-Bauteil	1	
			<b>ACHTUNG:</b> <b>Die Paßstifte der Lager in die Nuten des Kurbelgehäuses einsetzen.</b>
			Zum Einbauen die Ausbauschritte in umgekehrter Reihenfolge ausführen.

## CIGÜEÑAL

### DIAGRAMA DETALLADO

#### GRÁFICA DE EXTRACCIÓN E INSTALACIÓN

Paso	Procedimiento/Denominación de la pieza	Cantidad	Puntos de servicio
	<b>EXTRACCIÓN DEL CÁRTER</b>		Siga el "Paso" de la izquierda para la extracción. Consulte la sección "CÁRTER".
	Cárter		
1	Sello de aceite	1	
2	Cojinete	1	
3	Sello de aceite	2	
4	Conjunto del cigüeñal	1	
			<b>PRECAUCION:</b> <b>Instale los pasadores de ubicación del cojinete en las ranuras del cuerpo del cárter.</b>
			Para la instalación, invierta los pasos de la extracción.



**SERVICE POINTS**

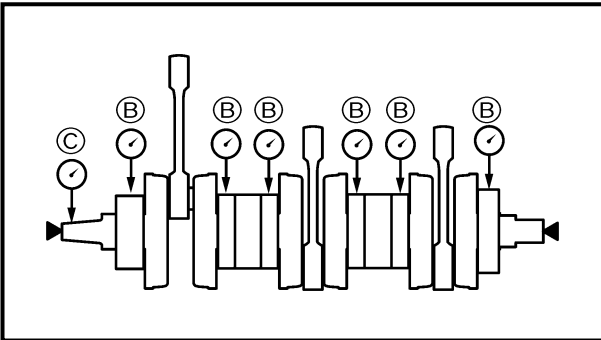
**Crankshaft inspection**

1. Measure:

- Crank width (A)  
Out of specification → Replace.



**Crank width:**  
72.95 ~ 73.00 mm  
(2.872 ~ 2.874 in)

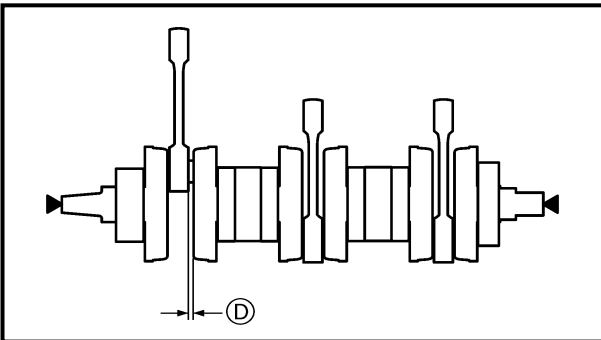


2. Measure:

- Deflection (B)  
(with a dial gauge)  
Out of specification → Replace.



**Max. deflection:**  
B 0.05 mm (0.002 in)  
C 0.15 mm (0.006 in)

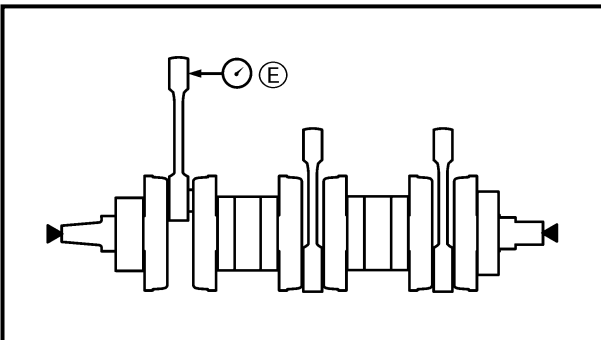


3. Measure:

- Big end side clearance (D)  
(with a thickness gauge)  
Out of specification → Replace.



**Big end side clearance:**  
0.25 ~ 0.75 mm (0.010 ~ 0.030 in)



4. Measure:

- Small end free play (E)  
(with a dial gauge)  
Out of specification → Replace.




**Small end free play:**  
2.0 mm (0.08 in)

**POINTS D'ENTRETIEN**

**Inspection du vilebrequin**


1. Mesurer:

- Largeur de tourillon (A)  
Hors spécifications → Remplacer.

 **Largeur de tourillon:**  
72,95 ~ 73,00 mm  
(2,872 ~ 2,874 in)


2. Mesurer:

- Déflexion (B)  
(utiliser un comparateur à cadran)  
Hors spécifications → Remplacer.

 **Maxi. déflexion:**  
ⓑ 0,05 mm (0,002 in)  
ⓒ 0,15 mm (0,006 in)


3. Mesurer:

- Jeu latéral de tête de bielle (D)  
(utiliser une jauge d'épaisseur)  
Hors spécifications → Remplacer.

 **Jeu latéral de tête de bielle:**  
0,25 ~ 0,75 mm  
(0,010 ~ 0,030 in)

4. Mesurer:

- Jeu libre de pied de bielle (E)  
(utiliser un comparateur à cadran)  
Hors spécifications → Remplacer.

 **Jeu libre de pied de bielle:**  
2,0 mm (0,08 in)

**WARTUNGSPUNKTE**

**Inspektion der Kurbelwelle**


1. Messen:

- Kurbelwangenbreite (A)  
Abweichung von Herstellerangaben → Ersetzen.

 **Kurbelwangenbreite:**  
72,95 ~ 73,00 mm  
(2,872 ~ 2,874 in)


2. Messen:

- Biegung (B)  
(mit einer Meßuhr)  
Abweichung von Herstellerangaben → Ersetzen.

 **Max. Biegungswert:**  
ⓑ 0,05 mm (0,002 in)  
ⓒ 0,15 mm (0,006 in)

3. Messen:

- Pleuefuß-Seitenspiel (D)  
(mit einer Dickenlehre)  
Abweichung von Herstellerangaben → Ersetzen.

 **Pleuefuß-Seitenspiel:**  
0,25 ~ 0,75 mm  
(0,010 ~ 0,030 in)

4. Messen:

- Spiel des Pleuekopfes (E)  
(mit einer Meßuhr)  
Abweichung von Herstellerangaben → Ersetzen.


 **Spiel des Pleuekopfes:**  
2,0 mm (0,08 in)

**PUNTOS DE SERVICIO**

**Inspección del cigüeñal**


1. Mida:

- Anchura del cigüeñal (A)  
Fuera de especificaciones → Reemplace.

 **Anchura del cigüeñal:**  
72,95 ~ 73,00 mm  
(2,872 ~ 2,874 in)


2. Mida:

- Desviación (B)  
(mediante un calibre de cuadrantes)  
Fuera de especificaciones → Reemplace.

 **Máx. desviación:**  
ⓑ 0,05 mm (0,002 in)  
ⓒ 0,15 mm (0,006 in)


3. Mida:

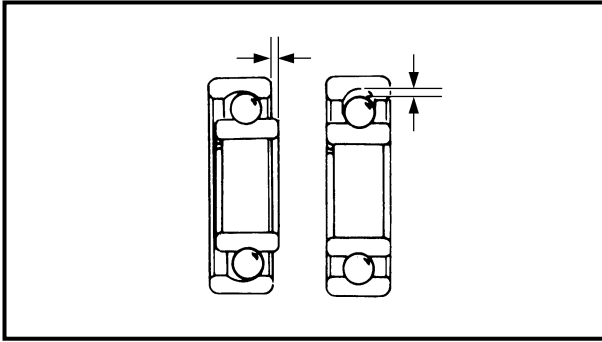
- Holgura lateral del extremo mayor (D)  
(mediante un medidor de cuadrantes)  
Fuera de especificaciones → Reemplace.

 **Holgura lateral del extremo mayor:**  
0,25 ~ 0,75 mm  
(0,010 ~ 0,030 in)

4. Mida:

- Juego del extremo menor (E)  
(mediante un calibre de cuadrantes)  
Fuera de especificaciones → Reemplace.

 **Juego del extremo menor:**  
2,0 mm (0,08 in)



## 5. Inspect:

- Bearings  
Damage/pitting → Replace.

**NOTE:** \_\_\_\_\_

- Before inspection, thoroughly clean the bearings.
- Immediately after inspection, lubricate the bearings to prevent rust.

## 6. Inspect:

- Oil seals  
Damage/wear → Replace.



5. Inspecter:

- Roulements  
Endommagement/corrosion → Remplacer.

**N.B.:** \_\_\_\_\_

- Avant de procéder à l'inspection, nettoyer soigneusement les roulements.
- Immédiatement après les avoir examinés, lubrifier les roulements afin d'éviter la rouille.

6. Inspecter:

- Bagues d'étanchéité  
Endommagement/usure → Remplacer.

5. Überprüfen:

- Lager  
Beschädigung/Lochfraß → Ersetzen.

**HINWEIS:** \_\_\_\_\_

- Die Lager vor der Inspektion gründlich reinigen.
- Die Lager direkt nach der Inspektion schmieren, um Rost zu verhindern.

6. Überprüfen:

- Öldichtungen  
Beschädigung/Verschleiß → Ersetzen.

5. Inspeccione:

- Cojinetes  
Daños/picaduras → Reemplace.

**NOTA:** \_\_\_\_\_

- Antes de iniciar la inspección, limpie a fondo los cojinetes.
- Inmediatamente después de la inspección, lubrique los cojinetes para evitar la corrosión.

6. Inspeccione:

- Sellos de aceite  
Daños/desgaste → Reemplace.

## CHAPTER 6 JET PUMP UNIT

<b>JET PUMP UNIT .....</b>	<b>6-1</b>
EXPLODED DIAGRAM .....	6-1
REMOVAL AND INSTALLATION CHART .....	6-1
<b>NOZZLE DEFLECTOR AND NOZZLE RING.....</b>	<b>6-4</b>
EXPLODED DIAGRAM.....	6-4
REMOVAL AND INSTALLATION CHART .....	6-4
<b>IMPELLER DUCT, IMPELLER HOUSING, AND INTAKE DUCT.....</b>	<b>6-5</b>
EXPLODED DIAGRAM.....	6-5
REMOVAL AND INSTALLATION CHART .....	6-5
<b>IMPELLER DUCT AND DRIVE SHAFT .....</b>	<b>6-7</b>
EXPLODED DIAGRAM.....	6-7
REMOVAL AND INSTALLATION CHART .....	6-7
SERVICE POINTS .....	6-9
Drive shaft removal.....	6-9
Impeller inspection .....	6-10
Drive shaft inspection .....	6-10
Drive shaft installation.....	6-10
<b>TRANSOM PLATE AND HOSES.....</b>	<b>6-13</b>
EXPLODED DIAGRAM .....	6-13
REMOVAL AND INSTALLATION CHART .....	6-13
SERVICE POINTS .....	6-15
Bilge strainer inspection.....	6-15
Bilge hose inspection.....	6-15
<b>BEARING HOUSING.....</b>	<b>6-16</b>
EXPLODED DIAGRAM .....	6-16
REMOVAL AND INSTALLATION CHART .....	6-16
SERVICE POINTS .....	6-19
Driven coupling removal and installation.....	6-19
Intermediate drive shaft removal .....	6-19
Bearing removal.....	6-19
Bearing, driven coupling shaft, and grease hose inspection .....	6-20
Driven coupling inspection .....	6-20
Bearing installation .....	6-20
Oil seal installation.....	6-20
Intermediate housing installation.....	6-21



## CHAPITRE 6 POMPE DE PROPULSION

<b>POMPE DE PROPULSION</b> .....	6-1
VUE EN ECLATE .....	6-1
TABLEAU DE DEPOSE ET D'INSTALLATION .....	6-1
<b>DEFLECTEUR DE TUYERE ET ANNEAU DE TUYERE</b> .....	6-4
VUE EN ECLATE .....	6-4
TABLEAU DE DEPOSE ET D'INSTALLATION .....	6-4
<b>CONDUIT DE ROTOR, LOGEMENT DE ROTOR ET CONDUITE D'ADMISSION</b> .....	6-5
VUE EN ECLATE .....	6-5
TABLEAU DE DEPOSE ET D'INSTALLATION .....	6-5
<b>CONDUIT DE ROTOR ET ARBRE D'ENTRAÎNEMENT</b> .....	6-7
VUE EN ECLATE .....	6-7
TABLEAU DE DEPOSE ET D'INSTALLATION .....	6-7
POINTS D'ENTRETIEN .....	6-9
Dépose de l'arbre d'entraînement..	6-9
Inspection du rotor .....	6-10
Inspection de l'arbre d'entraînement .....	6-10
Installation de l'arbre d'entraînement .....	6-10
<b>PLAQUE ET FLEXIBLES DE BARRE D'ARCASSE</b> .....	6-13
VUE EN ECLATE .....	6-13
TABLEAU DE DEPOSE ET D'INSTALLATION .....	6-13
POINTS D'ENTRETIEN .....	6-15
Inspection de la crépine de cale ..	6-15
Inspection du flexible de purge..	6-15
<b>LOGEMENT DE ROULEMENT</b> ...	6-16
VUE EN ECLATE .....	6-16
TABLEAU DE DEPOSE ET D'INSTALLATION .....	6-16
POINTS D'ENTRETIEN .....	6-19
Dépose et installation de l'accouplement mené .....	6-19
Dépose de l'arbre d'entraînement intermédiaire .....	6-19
Dépose du roulement .....	6-19
Inspection du roulement, de l'axe d'accouplement mené et du flexible de graissage.....	6-20
Inspection de l'accouplement mené .....	6-20
Installation du roulement .....	6-20
Installation de la bague d'étanchéité .....	6-20
Installation du logement intermédiaire .....	6-21

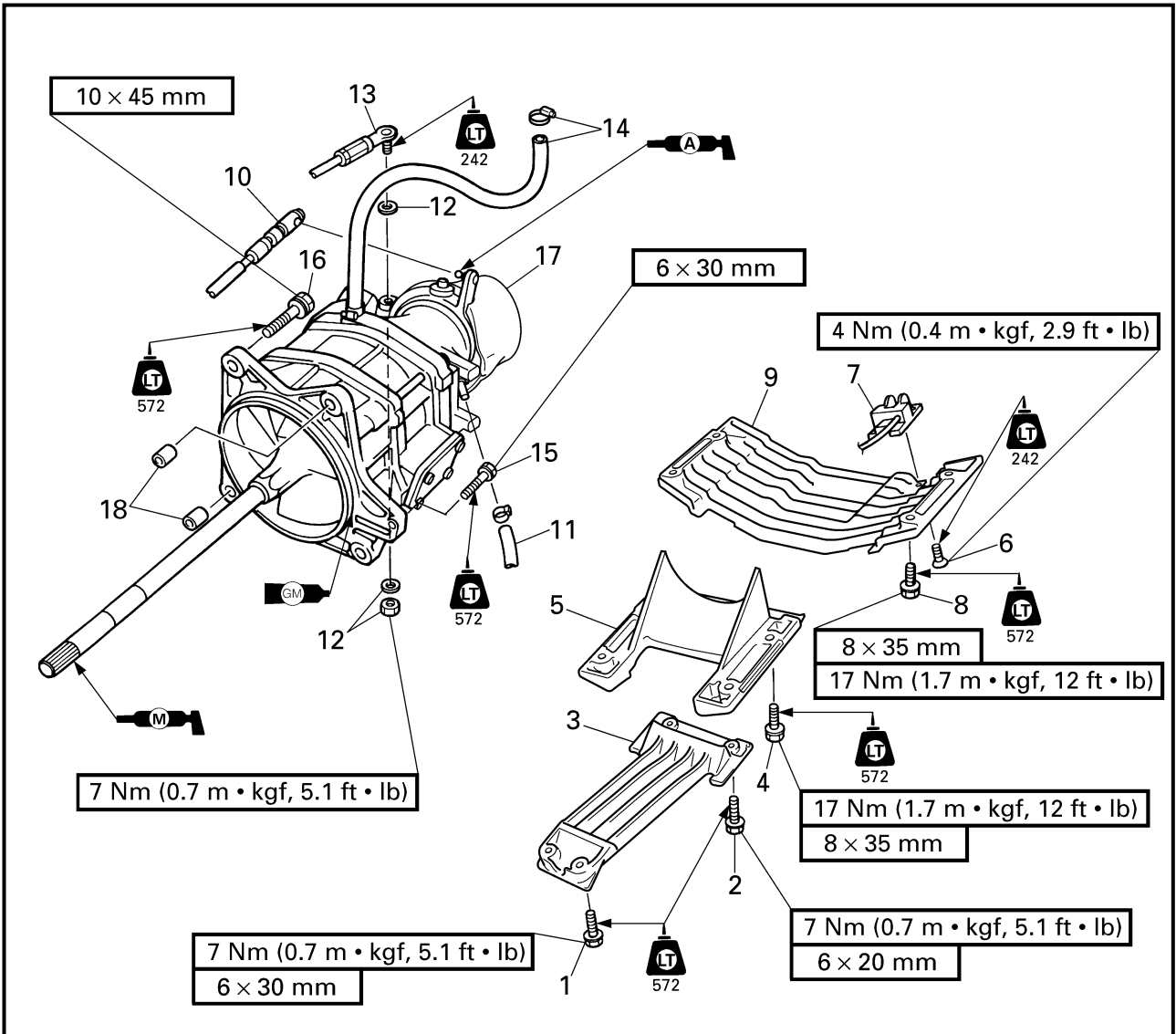
## KAPITEL 6 JETPUMPENEINHEIT

<b>JETPUMPENEINHEIT</b> .....	6-1
EXPLOSIONSZEICHNUNG .....	6-1
AUSBAU- UND EINBAUTABELLE .....	6-1
<b>DÜSENABLENKER UND DÜSENRING</b> .....	6-4
EXPLOSIONSZEICHNUNG .....	6-4
AUSBAU- UND EINBAUTABELLE .....	6-4
<b>FLÜGELRADROHR, FLÜGELRADGEHÄUSE UND EINLASSROHR</b> .....	6-5
EXPLOSIONSZEICHNUNG .....	6-5
AUSBAU UND EINBAUTABELLE .....	6-5
<b>FLÜGELRADROHR UND ANTRIEBSWELLE</b> .....	6-7
EXPLOSIONSZEICHNUNG .....	6-7
AUSBAU- UND EINBAUTABELLE .....	6-7
WARTUNGSPUNKTE .....	6-9
Ausbau der Antriebswelle ....	6-9
Inspektion des Flügelrads ...	6-10
Inspektion der Antriebswelle .....	6-10
Einbau der Antriebswelle ....	6-10
<b>TRANSOMPLATTE UND SCHLÄUCHE</b> .....	6-13
EXPLOSIONSZEICHNUNG .....	6-13
AUSBAU- UND EINBAUTABELLE .....	6-13
WARTUNGSPUNKTE .....	6-15
Inspektion des Bilgensiébs..	6-15
Inspektion des Bilgenschlauchs .....	6-15
<b>LAGERGEHÄUSE</b> .....	6-16
EXPLOSIONSZEICHNUNG .....	6-16
AUSBAU- UND EINBAUTABELLE .....	6-16
WARTUNGSPUNKTE .....	6-19
Aus- und Einbau der angetriebenen Kopplung ...	6-19
Ausbau der Zwischenan- triebswelle .....	6-19
Ausbau des Lagers .....	6-19
Inspektion des Lagers, der angetriebenen Kopplungswelle und des Schmiermittelschlauches ...	6-20
Inspektion der angetriebenen Kopplung ...	6-20
Einbau des Lagers .....	6-20
Einbau der Öldichtung .....	6-20
Einbau des Zwischenge- häuses .....	6-21

## CAPITULO 6 UNIDAD DE LA BOMBA DE INYECCIÓN

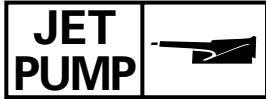
<b>UNIDAD DE LA BOMBA DE INYECCIÓN</b> .....	6-1
DIAGRAMA DETALLADO .....	6-1
GRÁFICA DE EXTRACCIÓN E INSTALACIÓN .....	6-1
<b>DEFLECTOR DE BOQUILLA Y ANILLO DE BOQUILLA</b> .....	6-4
DIAGRAMA DETALLADO .....	6-4
GRÁFICA DE EXTRACCIÓN E INSTALACIÓN .....	6-4
<b>CONDUCTO DEL RODETE, ENVOLTURA DEL RODETE Y CONDUCTO DE ADMISIÓN</b> .....	6-5
DIAGRAMA DETALLADO .....	6-5
GRÁFICA DE EXTRACCIÓN E INSTALACIÓN .....	6-5
<b>CONDUCTO DEL RODETE Y EJE DE TRANSMISIÓN</b> .....	6-7
DIAGRAMA DETALLADO .....	6-7
GRÁFICA DE EXTRACCIÓN E INSTALACIÓN .....	6-7
PUNTOS DE SERVICIO .....	6-9
Extracción del eje de transmisión ...	6-9
Inspección del rodete .....	6-10
Inspección del eje de transmisión..	6-10
Instalación del eje de transmisión..	6-10
<b>PLACA DEL PETO DE POPA Y MANGUERAS</b> .....	6-13
DIAGRAMA DETALLADO .....	6-13
GRÁFICA DE EXTRACCIÓN E INSTALACIÓN .....	6-13
PUNTOS DE SERVICIO .....	6-15
Inspección del colador de sentina..	6-15
Inspección de la manguera de sentina .....	6-15
<b>ENVOLTURA DEL COJINETE</b> ....	6-16
DIAGRAMA DETALLADO .....	6-16
GRÁFICA DE EXTRACCIÓN E INSTALACIÓN .....	6-16
PUNTOS DE SERVICIO .....	6-19
Extracción e instalación del acoplamiento de impulsión .....	6-19
Extracción del eje de transmisión intermedio .....	6-19
Extracción del cojinete .....	6-19
Inspección del cojinete, el eje de acoplamiento de impulsión y la manguera de engrase .....	6-20
Inspección del acoplamiento de impulsión .....	6-20
Instalación del cojinete .....	6-20
Instalación del sello de aceite ....	6-20
Instalación de la envoltura intermedia .....	6-21

**JET PUMP UNIT  
EXPLODED DIAGRAM**



**REMOVAL AND INSTALLATION CHART**

Step	Procedure/Part name	Q'ty	Service points
	<b>JET PUMP UNIT REMOVAL</b>		Follow the left "Step" for removal.
1	Bolt	2	
2	Bolt	2	
3	Intake grate	1	
4	Bolt	4	
5	Intake duct	1	
6	Screw	4	
7	Speed sensor	1	<b>NOTE:</b> _____ Route the speed sensor lead between the jet pump unit and the bilge hose.



**POMPE DE PROPULSION**

VUE EN ECLATE

**TABLEAU DE DEPOSE ET D'INSTALLATION**

Etape	Procédé/nom de pièce	Qté	Points d'entretien
	<b>DEPOSE DE LA POMPE DE PROPULSION</b>		Suivre l' "étape" de gauche pour la dépose.
1	Boulon	2	
2	Boulon	2	
3	Grille d' admission	1	
4	Boulon	4	
5	Conduite d' admission	1	
6	Vis	4	
7	Capteur de vitesse	1	<b>N.B.:</b> _____ Acheminez le fil du capteur de vitesse entre la pompe à propulsion et le flexible de purge.

**JETPUMPENEINHEIT**

EXPLOSIONSZEICHNUNG

**AUSBAU- UND EINBAUTABELLE**

Schritt	Verfahren/Teilebezeichnung	Menge	Wartungspunkte
	<b>AUSBAU DER JETPUMPENEINHEIT</b>		Den Punkten der Spalte "Schritt" links zum Ausbau folgen.
1	Schraube	2	
2	Schraube	2	
3	Einlaßsieb	1	
4	Schraube	4	
5	Einlaßrohr	1	
6	Schraube	4	
7	Geschwindigkeitssensor	1	<b>HINWEIS:</b> _____ Das Kabel des Geschwindigkeitssensors zwischen die Jetpumpeneinheit und den Bilgenschlauch verlegen.

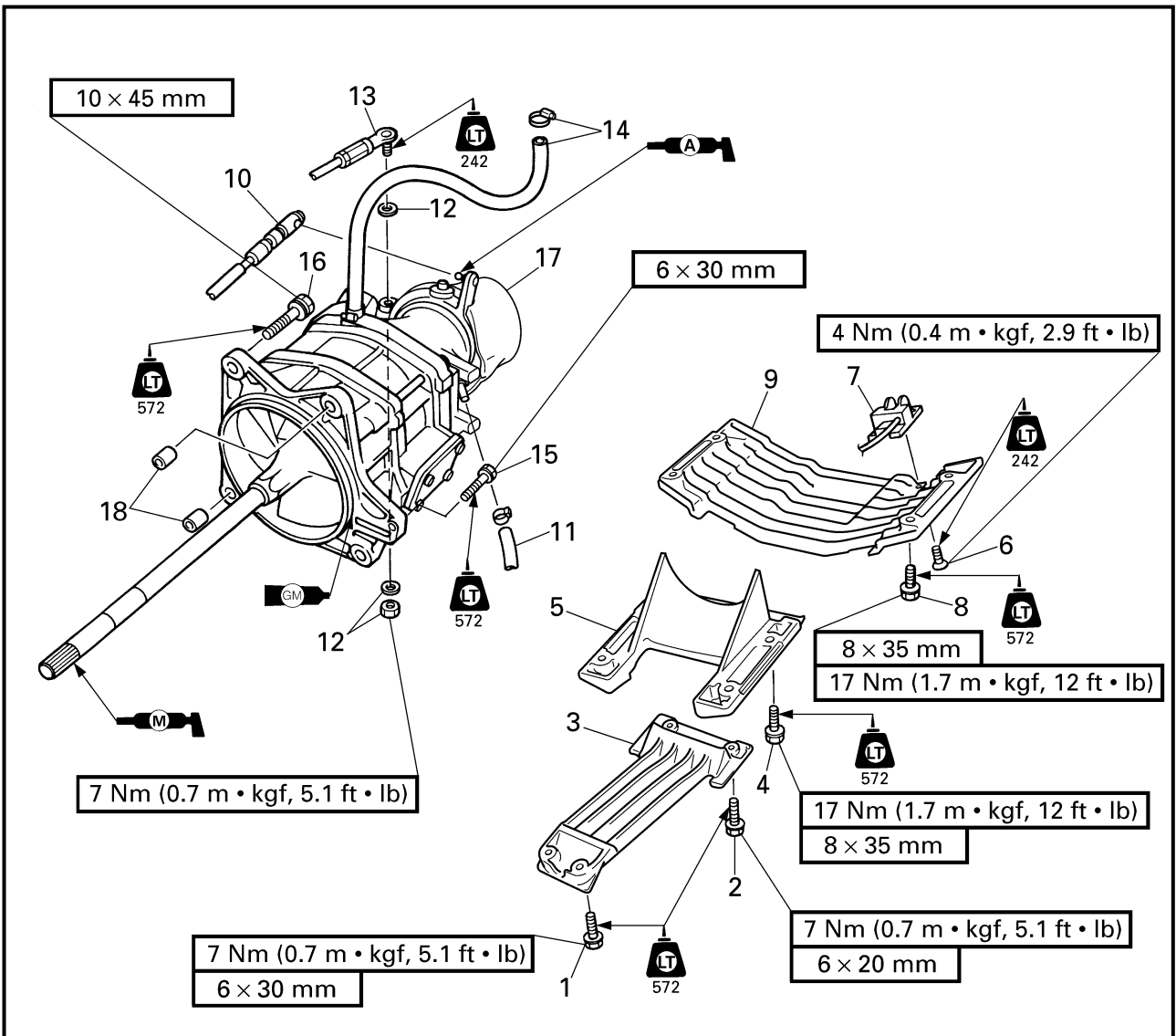
**UNIDAD DE LA BOMBA DE INYECCIÓN**

DIAGRAMA DETALLADO

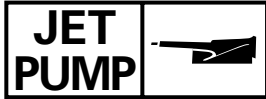
**GRÁFICA DE EXTRACCIÓN E INSTALACIÓN**

Paso	Procedimiento/Denominación de la pieza	Cantidad	Puntos de servicio
	<b>EXTRACCIÓN DE LA UNIDAD DE LA BOMBA DE INYECCIÓN</b>		Siga el "Paso" de la izquierda para la extracción.
1	Perno	2	
2	Perno	2	
3	Rejilla de admisión	1	
4	Perno	4	
5	Conducto de admisión	1	
6	Tornillo	4	
7	Sensor de velocidad	1	<b>NOTA:</b> _____ Pase el cable del sensor de velocidad entre la unidad de la bomba de inyección y la manguera de la sentina.

**EXPLODED DIAGRAM**



Step	Procedure/Part name	Q'ty	Service points
8	Bolt	4	
9	Ride plate	1	
10	QSTS cable joint	1	
11	Bilge hose	1	
12	Nut/washer	1/2	
13	Steering cable joint	1	
14	Clamp/spout hose	1/1	
15	Bolt	1	
16	Bolt	4	



**VUE EN ECLATE**

Etape	Procédé/nom de pièce	Qté	Points d'entretien
8	Boulon	4	
9	Plaque de niveau	1	
10	Raccord de câble QSTS	1	
11	Flexible de purge	1	
12	Ecrou/rondelle	1/2	
13	Raccord de câble de direction	1	
14	Bride/flexible d'écoulement	1/1	
15	Boulon	1	
16	Boulon	4	

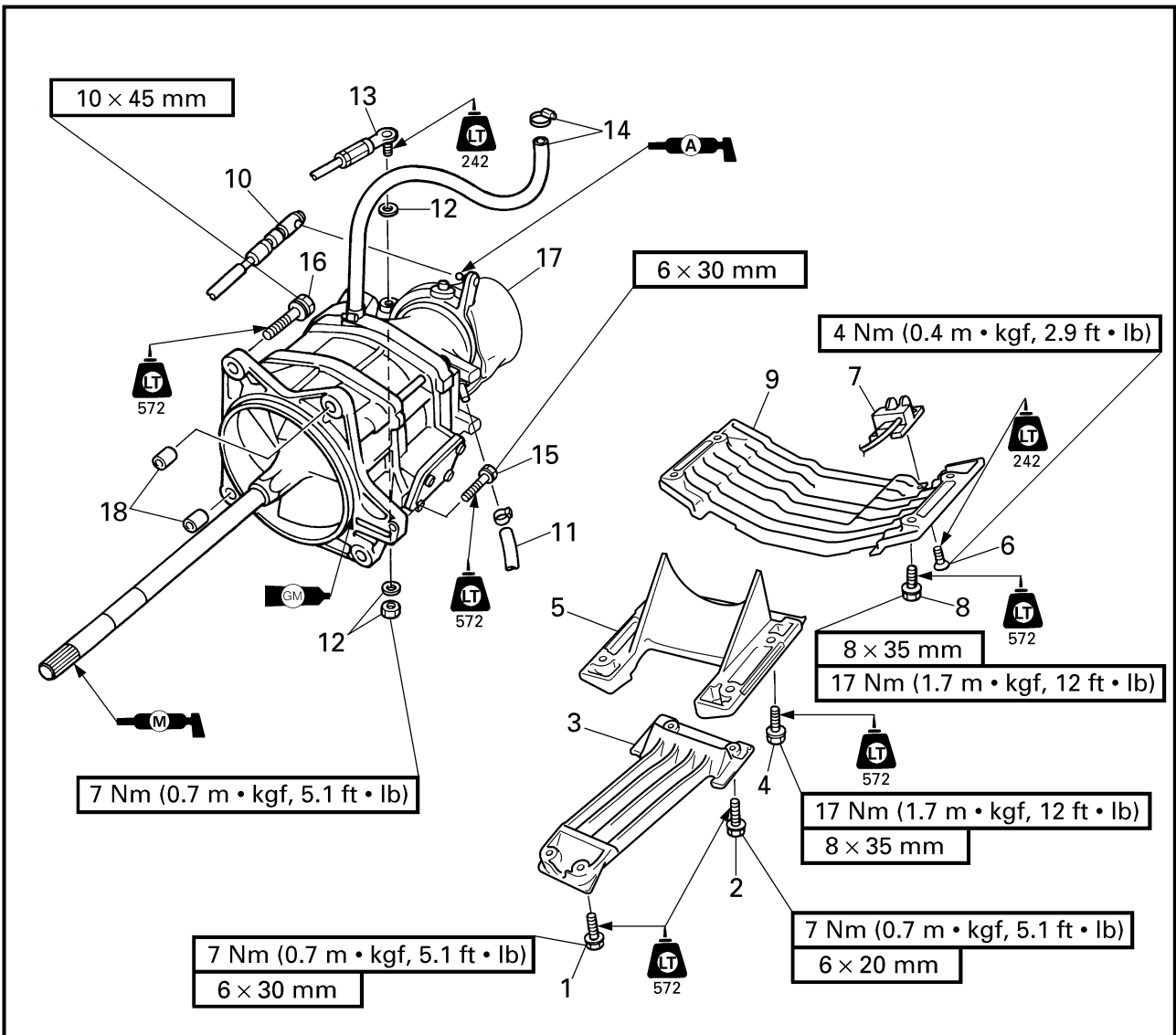
**EXPLOSIONSZEICHNUNG**

Schritt	Verfahren/Teilebezeichnung	Menge	Wartungspunkte
8	Schraube	4	
9	Gleitplatte	1	
10	QSTS-Seilzugverbindungsstück	1	
11	Bilgenschlauch	1	
12	Mutter/Unterlegscheibe	1/2	
13	Steuerseilzug-Verbindungsstück	1	
14	Klemme/Abflußschlauch	1/1	
15	Schraube	1	
16	Schraube	4	

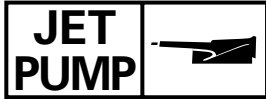
**DIAGRAMA DETALLADO**

Paso	Procedimiento/Denominación de la pieza	Cantidad	Puntos de servicio
8	Perno	4	
9	Placa de marcha	1	
10	Junta del cable QSTS	1	
11	Manguera de sentina	1	
12	Tuerca/arandela	1/2	
13	Junta del cable de la dirección	1	
14	Abrazadera/manguera de evacuación	1/1	
15	Perno	1	
16	Perno	4	

**EXPLODED DIAGRAM**



Step	Procedure/Part name	Q'ty	Service points
17	Jet pump unit assembly	1	<b>NOTE:</b> _____ ● Pull the jet pump unit straight back. ● When installing the jet pump unit, align the drive shaft spline (male) with the intermediate drive shaft spline (female). _____ Reverse the removal steps for installation.
18	Dowel pin	2	



**VUE EN ECLATE**

Etape	Procédé/nom de pièce	Qté	Points d'entretien
17	Ensemble de pompe de propulsion	1	<b>N.B.:</b> _____ ● Repousser la pompe de propulsion en arriere. ● Lors de l'installation de la pompe de propulsion, aligner les cannelures (mâles) de l'arbre d'entraînement avec les cannelures (femelles) de l'arbre intermédiaire. _____ Pour l'installation, inverser les étapes de la dépose.
18	Goupille de serrage	2	

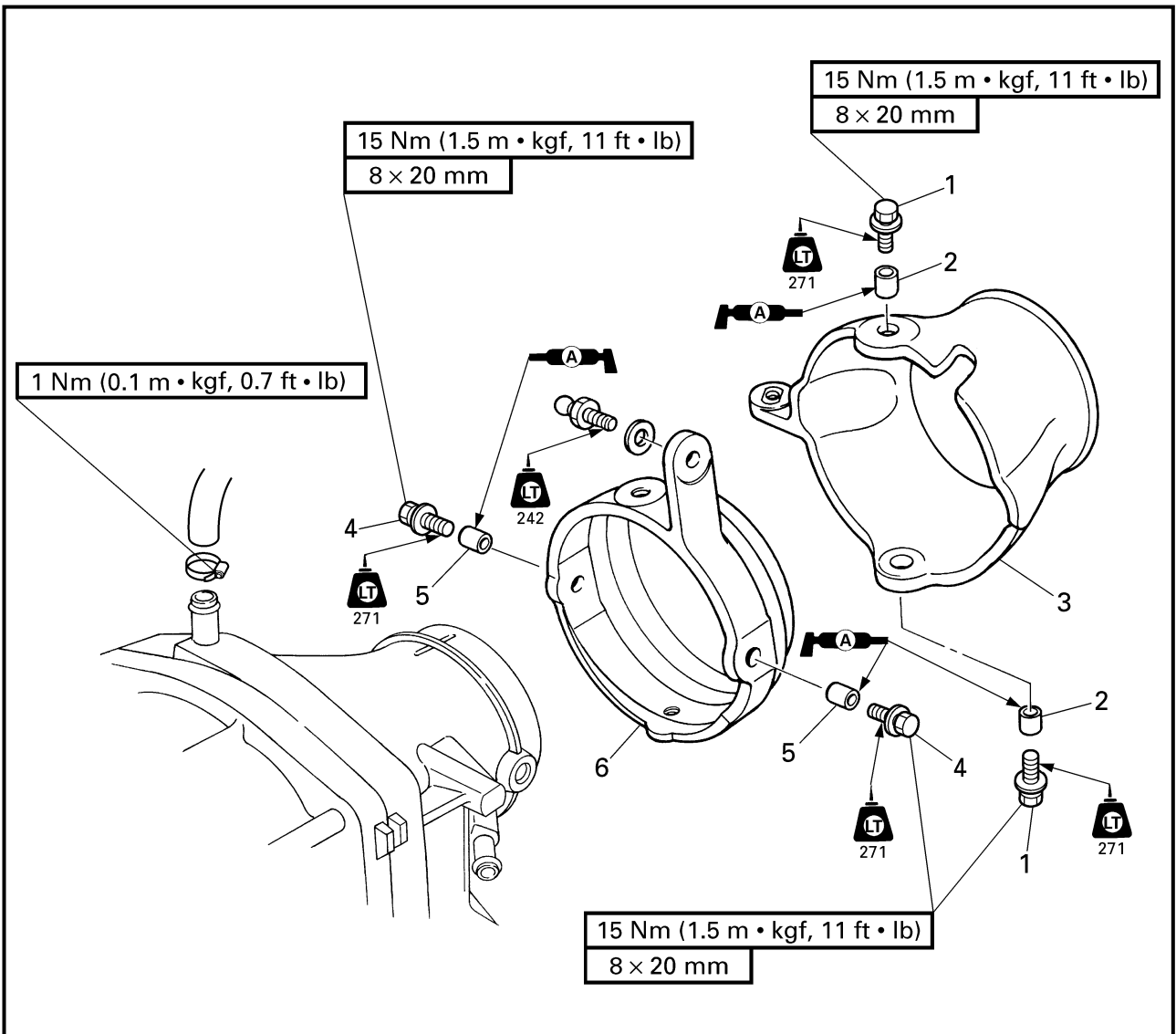
**EXPLOSIONSZEICHNUNG**

Schritt	Verfahren/Teilebezeichnung	Menge	Wartungspunkte
17	Jetpumpeneinheit-Bauteil	1	<b>HINWEIS:</b> _____ ● Die Jetpumpeneinheit gerade zurückziehen. ● Beim Einbau der Jetpumpeneinheit den Antriebswellensplint (männlich) auf den Zwischenantriebswellensplint (weiblich) ausrichten. _____ Zum Einbauen die Ausbauschrte in umgekehrter Reihenfolge ausführen.
18	Dübel	2	

**DIAGRAMA DETALLADO**

Paso	Procedimiento/Denominación de la pieza	Cantidad	Puntos de servicio
17	Conjunto de la unidad de la bomba de inyección	1	<b>NOTA:</b> _____ ● Tire hacia atrás de la unidad de la bomba de inyección. ● Cuando instale la unidad de la bomba de inyección, alinee la estría (macho) del eje de transmisión con la estría (hembra) del eje intermedio. _____ Para la instalación, invierta los pasos de la extracción.
18	Pasador hendido	2	

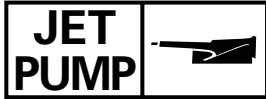
## NOZZLE DEFLECTOR AND NOZZLE RING EXPLODED DIAGRAM



### REMOVAL AND INSTALLATION CHART

Step	Procedure/Part name	Q'ty	Service points
	<b>NOZZLE DEFLECTOR AND NOZZLE RING REMOVAL</b>		Follow the left "Step" for removal.
	Jet pump unit		Refer to "JET PUMP UNIT".
1	Bolt	2	
2	Collar	2	
3	Nozzle deflector	1	
4	Bolt	2	
5	Collar	2	
6	Nozzle ring	1	
			Reverse the removal steps for installation.





**DEFLECTEUR DE TUYERE ET ANNEAU DE TUYERE**  
**DÜSENABLENKER UND DÜSENRING**  
**DEFLECTOR DE BOQUILLA Y ANILLO DE BOQUILLA**



**DEFLECTEUR DE TUYERE ET ANNEAU DE TUYERE**

VUE EN ECLATE

TABLEAU DE DEPOSE ET D'INSTALLATION

Etape	Procédé/nom de pièce	Qté	Points d'entretien
	<b>DEPOSE DU DEFLECTEUR DE TUYERE ET DE L'ANNEAU DE TUYERE</b>		Suivre l' "étape" de gauche pour la dépose.
	Pompe de propulsion		Se reporter à "POMPE DE PROPULSION".
1	Boulon	2	
2	Collier	2	
3	Défecteur de tuyère	1	
4	Boulon	2	
5	Collier	2	
6	Anneau de tuyère	1	
			Pour l'installation, inverser les étapes de la dépose.

**DÜSENABLENKER UND DÜSENRING**

EXPLOSIONSZEICHNUNG

AUSBAU- UND EINBAUTABELLE

Schritt	Verfahren/Teilebezeichnung	Menge	Wartungspunkte
	<b>AUSBAU DES DÜSENABLENKERS UND DÜSENINGS</b>		Den Punkten der Spalte "Schritt" links zum Ausbau folgen.
	Jetpumpeneinheit		Siehe "JETPUMPENEINHEIT".
1	Schraube	2	
2	Muffe	2	
3	Düsenablenker	1	
4	Schraube	2	
5	Muffe	2	
6	Düsenring	1	
			Zum Einbauen die Ausbauschritte in umgekehrter Reihenfolge ausführen.

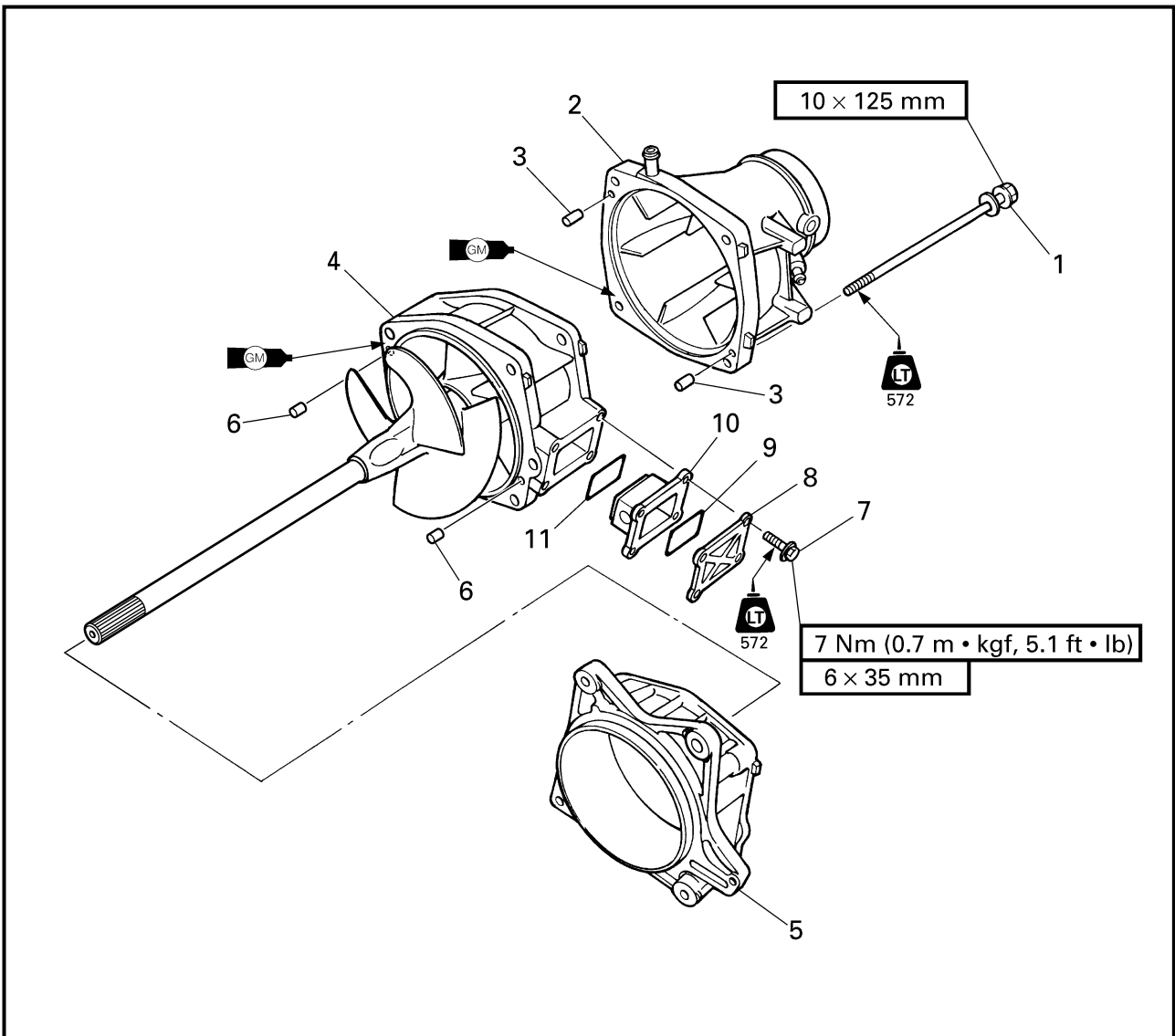
**DEFLECTOR DE BOQUILLA Y ANILLO DE BOQUILLA**

DIAGRAMA DETALLADO

GRÁFICA DE EXTRACCIÓN E INSTALACIÓN

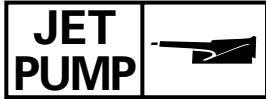
Paso	Procedimiento/Denominación de la pieza	Cantidad	Puntos de servicio
	<b>EXTRACCIÓN DEL DEFLECTOR DE LA BOQUILLA Y DEL ANILLO DE LA BOQUILLA</b>		Siga el "Paso" de la izquierda para la extracción.
	Unidad de la bomba de inyección		Consulte la sección "UNIDAD DE LA BOMBA DE INYECCIÓN".
1	Perno	2	
2	Casquillo	2	
3	Deflector de la boquilla	1	
4	Perno	2	
5	Casquillo	2	
6	Anillo de la boquilla	1	
			Para la instalación, invierta los pasos de la extracción.

**IMPELLER DUCT, IMPELLER HOUSING, AND INTAKE DUCT EXPLODED DIAGRAM**



**REMOVAL AND INSTALLATION CHART**

Step	Procedure/Part name	Q'ty	Service points
	<b>IMPELLER DUCT AND IMPELLER HOUSING REMOVAL</b>		Follow the left "Step" for removal.
	Nozzle ring		Refer to "NOZZLE DEFLECTOR AND NOZZLE RING".
1	Bolt	4	<b>NOTE:</b> _____ Clean the matching surfaces before applying the Gasket Maker®. _____
2	Nozzle	1	
3	Pin	2	
4	Impeller duct assembly	1	
5	Impeller housing	1	
6	Pin	2	



## CONDUIT DE ROTOR, LOGEMENT DE ROTOR ET CONDUITE D'ADMISSION

VUE EN ECLATE

### TABLEAU DE DEPOSE ET D'INSTALLATION

Etape	Procédé/nom de pièce	Qté	Points d'entretien
	<b>DEPOSE DU CONDUIT ET DU LOGEMENT DE ROTOR</b> Anneau de tuyère		Suivre l' "étape" de gauche pour la dépose.  Se reporter à "DEFLECTEUR DE TUYERE ET ANNEAU DE TUYERE".
1	Boulon	4	<b>N.B.:</b> _____ Nettoyer les surfaces de contact avant d'appliquer le Gasket Maker®. _____
2	Tuyère	1	
3	Goupille	2	
4	Ensemble de conduite de rotor	1	
5	Logement de rotor	1	
6	Goupille	2	

## FLÜGELRADROHR, FLÜGELRADGEHÄUSE UND EINLASSROHR

EXPLOSIONSZEICHNUNG

### AUSBAU UND EINBAUTABELLE

Schritt	Verfahren/Teilebezeichnung	Menge	Wartungspunkte
	<b>AUSBAU DES FLÜGELRADROHRS UND FLÜGELRADGEHÄUSES</b> Düsenring		Den Punkten der Spalte "Schritt" links zum Ausbau folgen. Siehe "DÜSENABLENKER UND DÜSENRING".
1	Schraube	4	<b>HINWEIS:</b> _____ Vor dem Auftragen von Gasket Maker® die Kontaktflächen säubern. _____
2	Düse	1	
3	Stift	2	
4	Flügelradrohr-Bauteil	1	
5	Flügelradgehäuse	1	
6	Stift	2	

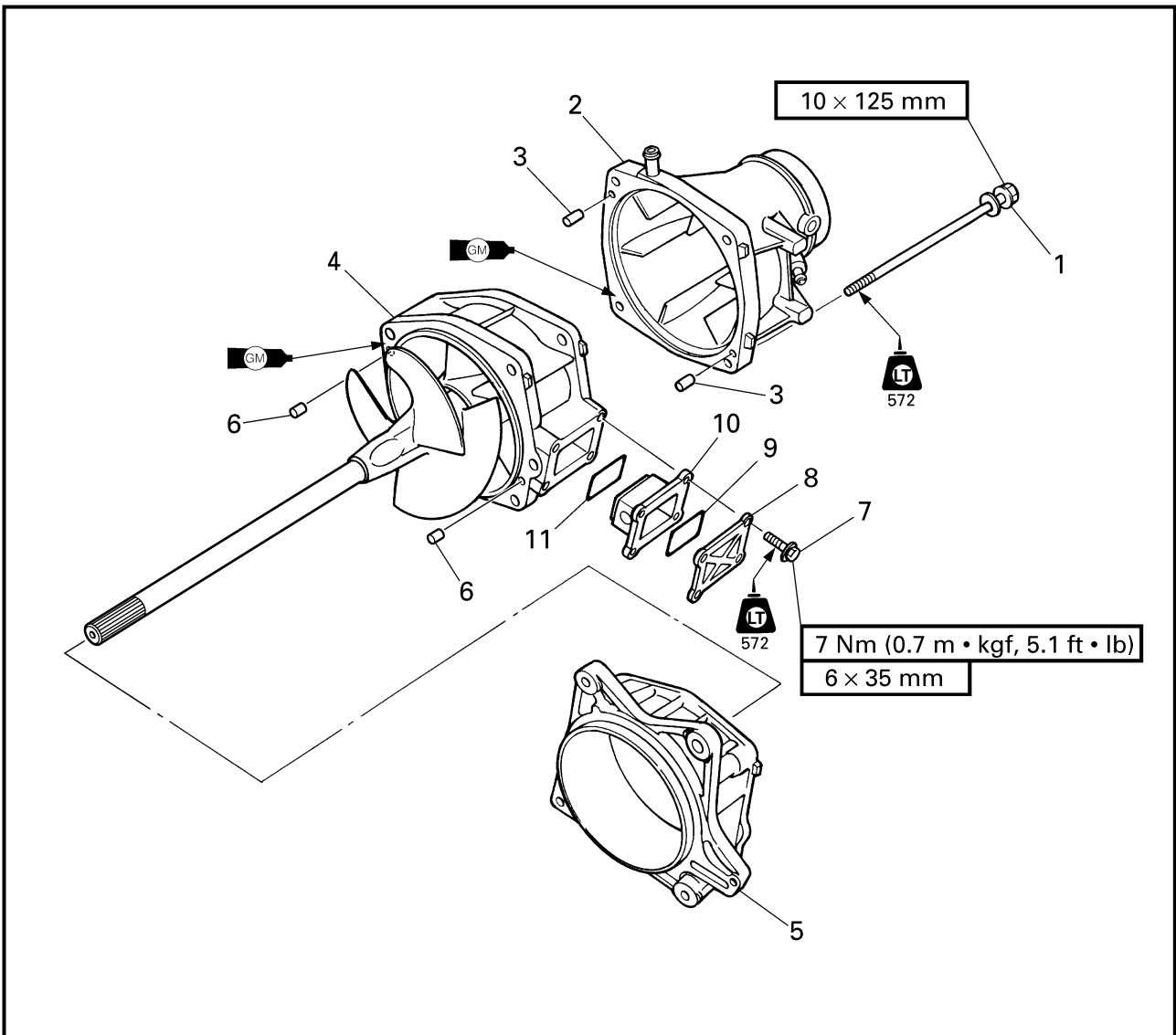
## CONDUCTO DEL RODETE, ENVOLTURA DEL RODETE Y CONDUCTO DE ADMISIÓN

DIAGRAMA DETALLADO

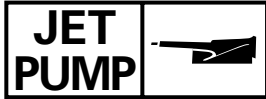
### GRÁFICA DE EXTRACCIÓN E INSTALACIÓN

Paso	Procedimiento/Denominación de la pieza	Cantidad	Puntos de servicio
	<b>EXTRACCIÓN DEL CONDUCTO Y LA ENVOLTURA DEL RODETE</b> Anillo de la boquilla		Siga el "Paso" de la izquierda para la extracción.  Consulte la sección "DEFLECTOR DE BOQUILLA Y ANILLO DE BOQUILLA".
1	Perno	4	<b>NOTA:</b> _____ Limpie las superficies en contacto antes de aplicar Gasket Maker®. _____
2	Boquilla	1	
3	Pasador	2	
4	Conjunto del conducto del rodete	1	
5	Envoltura del rodete	1	
6	Pasador	2	

**EXPLODED DIAGRAM**



Step	Procedure/Part name	Q'ty	Service points
7	Bolt	4	Reverse the removal steps for installation.
8	Water inlet cover	1	
9	Packing	1	
10	Water inlet strainer	1	
11	Packing	1	



**VUE EN ECLATE**

Etape	Procédé/nom de pièce	Qté	Points d'entretien
7	Boulon	4	Pour l'installation, inverser les étapes de la dépose.
8	Cache d'admission d'eau	1	
9	Joint	1	
10	Filtre d'admission d'eau	1	
11	Joint	1	

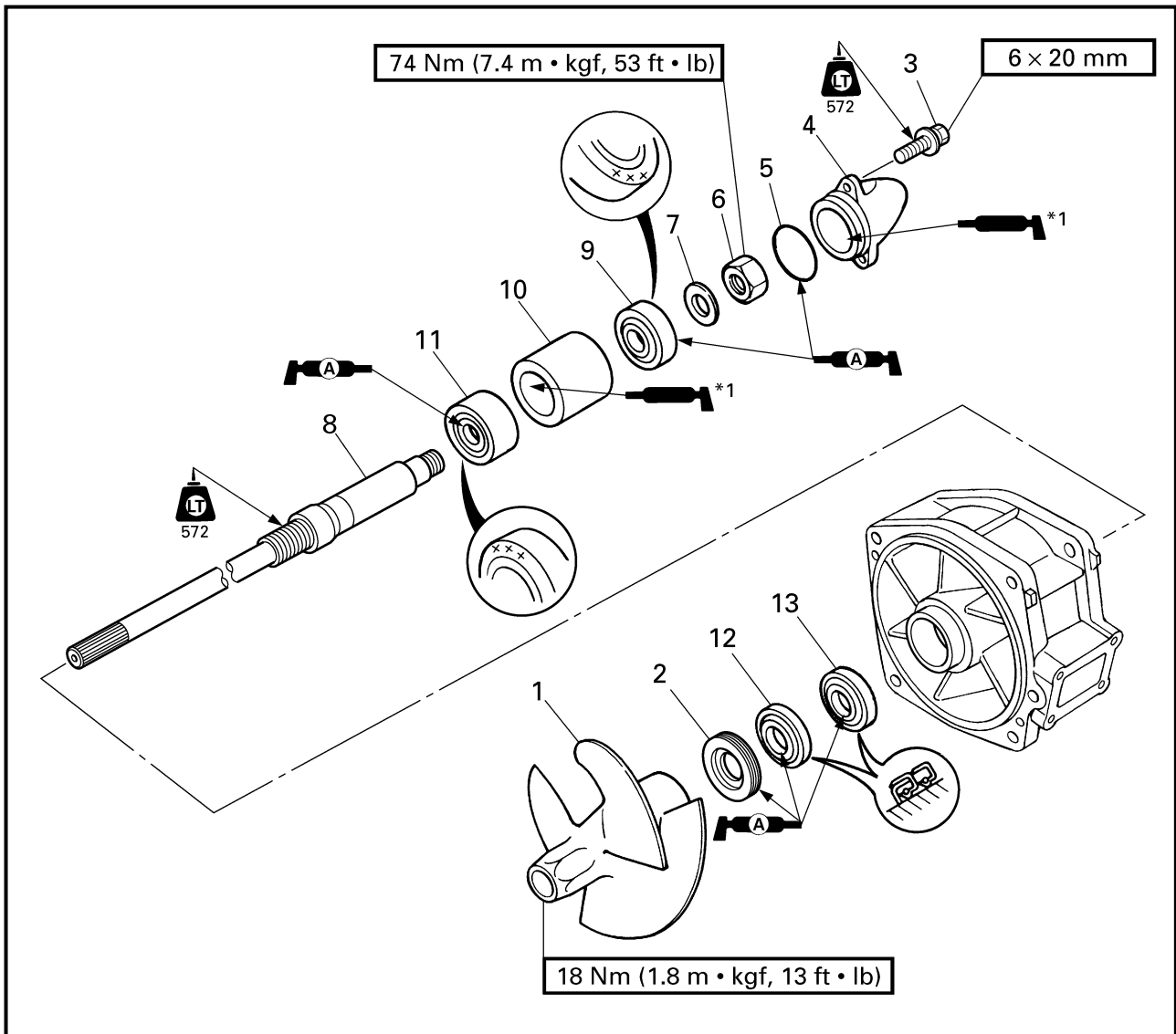
**EXPLOSIONSZEICHNUNG**

Schritt	Verfahren/Teilebezeichnung	Menge	Wartungspunkte
7	Schraube	4	Zum Einbauen die Ausbauschritte in umgekehrter Reihenfolge ausführen.
8	Wassereinlaßabdeckung	1	
9	Dichtung	1	
10	Wassereinlaßfilter	1	
11	Dichtung	1	

**DIAGRAMA DETALLADO**

Paso	Procedimiento/Denominación de la pieza	Cantidad	Puntos de servicio
7	Perno	4	Para la instalación, invierta los pasos de la extracción.
8	Cubierta de entrada de agua	1	
9	Empaquetadura	1	
10	Filtro de entrada de agua	1	
11	Empaquetadura	1	

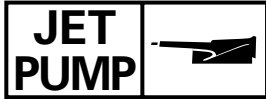
**IMPELLER DUCT AND DRIVE SHAFT  
EXPLODED DIAGRAM**



**REMOVAL AND INSTALLATION CHART**

Step	Procedure/Part name	Q'ty	Service points
	<b>IMPELLER DUCT AND DRIVE SHAFT DISASSEMBLY</b>		Follow the left "Step" for disassembly.
1	Impeller	1	Left-hand threads
2	Spacer	1	
3	Bolt	3	
4	Cap	1	
5	O-ring	1	
6	Nut	1	
7	Washer	1	

\*1: EPNOC grease AP #0



## CONDUIT DE ROTOR ET ARBRE D'ENTRAINEMENT

VUE EN ECLATE

TABLEAU DE DEPOSE ET D'INSTALLATION

Etape	Procédé/nom de pièce	Qté	Points d'entretien
	<b>DEMONTAGE DE LA CONDUIT DE ROTOR ET DE L'ARBRE D'ENTRAINEMENT</b>		Suivre l' "étape" de gauche pour le démontage.
1	Rotor	1	Filetage à gauche
2	Entretoise	1	
3	Boulon	3	
4	Capuchon	1	
5	Joint torique	1	
6	Ecrou	1	
7	Rondelle	1	

\*1: Graisse EPNOC AP n°0

## FLÜGELRADROHR UND ANTRIEBSWELLE

EXPLOSIONSZEICHNUNG

AUSBAU- UND EINBAUTABELLE

Schritt	Verfahren/Teilebezeichnung	Menge	Wartungspunkte
	<b>DEMONTAGE DES FLÜGELRADROHRS UND DER ANTRIEBSWELLE</b>		Den Punkten der Spalte "Schritt" links zum Zerlegen folgen.
1	Flügelrad	1	Linksgewinde
2	Distanzstück	1	
3	Schraube	3	
4	Kappe	1	
5	O-Ring	1	
6	Mutter	1	
7	Unterlegscheibe	1	

\*1: EPNOC Fett AP Nr. 0

## CONDUCTO DEL RODETE Y EJE DE TRANSMISIÓN

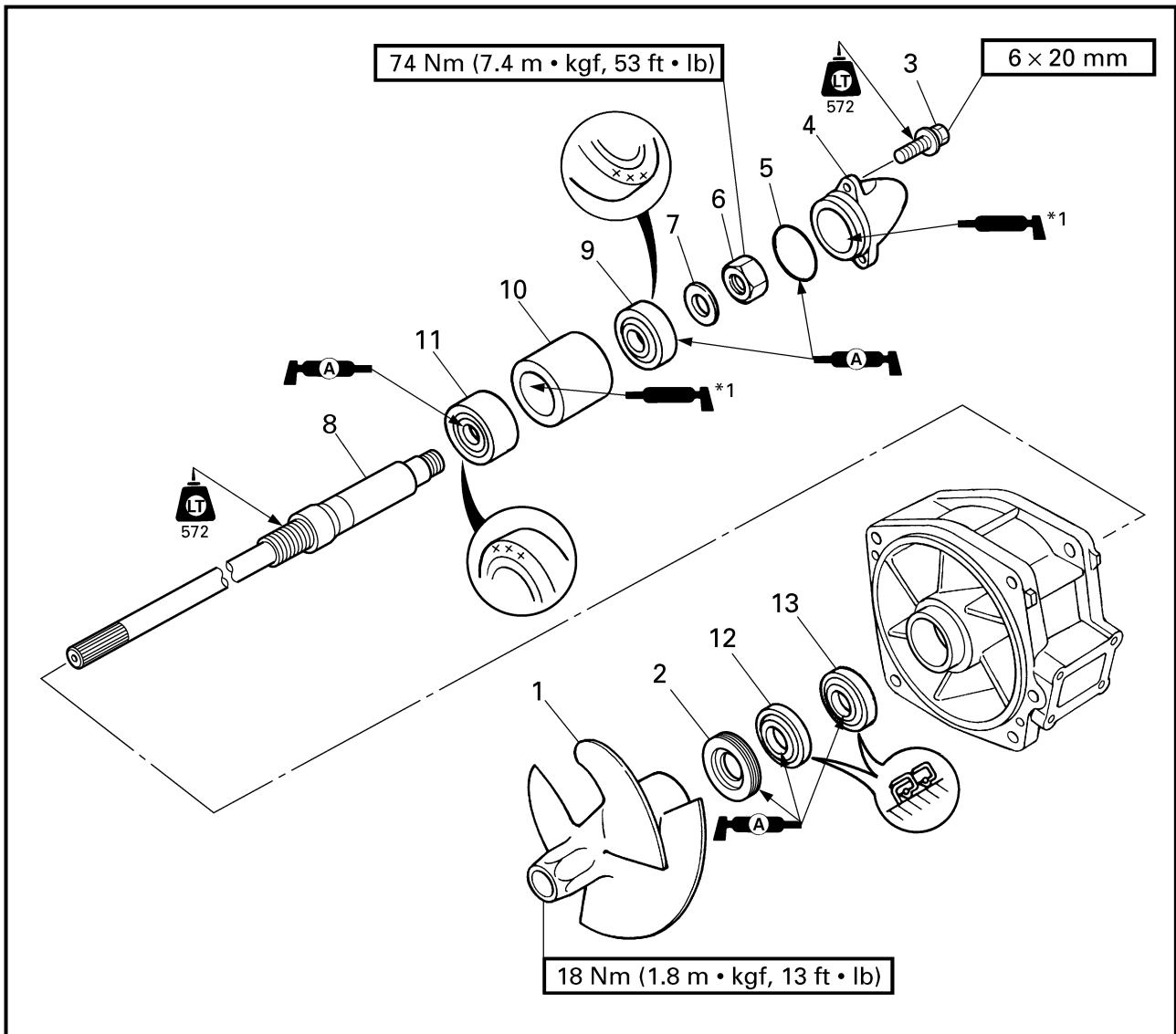
DIAGRAMA DETALLADO

GRÁFICA DE EXTRACCIÓN E INSTALACIÓN

Paso	Procedimiento/Denominación de la pieza	Cantidad	Puntos de servicio
	<b>DESMONTAJE DEL CONDUCTO DEL RODETE Y EJE DE TRANSMISIÓN</b>		Siga el "Paso" de la izquierda para el desmontaje.
1	Rodete	1	Roscas hacia la izquierda
2	Separador	1	
3	Perno	3	
4	Tapa	1	
5	Junta tórica	1	
6	Tuerca	1	
7	Arandela	1	

\*1: Grasa AP EPNOC N.°0

**EXPLODED DIAGRAM**



Step	Procedure/Part name	Q'ty	Service points
8	Drive shaft	1	
9	Rear bearing	1	<b>Not reusable</b>
10	Spacer	1	
11	Front bearing	1	<b>Not reusable</b>
12	Oil seal	1	<b>Not reusable</b>
13	Oil seal	1	<b>Not reusable</b>
			Reverse the disassembly steps for assembly.

\*1: EPNOC grease AP #0



VUE EN ECLATE

Etape	Procédé/nom de pièce	Qté	Points d'entretien
8	Arbre d'entraînement	1	
9	Roulement arrière	1	<b>Non réutilisable</b>
10	Entretoise	1	
11	Roulement avant	1	<b>Non réutilisable</b>
12	Bague d'étanchéité	1	<b>Non réutilisable</b>
13	Bague d'étanchéité	1	<b>Non réutilisable</b>
Pour le montage, inverser les étapes du démontage.			

\*1: Graisse EPNOC AP n°0

EXPLOSIONSZEICHNUNG

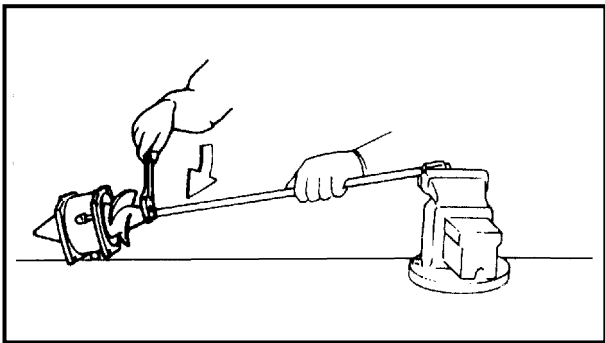
Schritt	Verfahren/Teilebezeichnung	Menge	Wartungspunkte
8	Antriebswelle	1	
9	Hinteres Lager	1	<b>Nicht wiederverwendbar</b>
10	Distanzstück	1	
11	Vorderes Lager	1	<b>Nicht wiederverwendbar</b>
12	Öldichtung	1	<b>Nicht wiederverwendbar</b>
13	Öldichtung	1	<b>Nicht wiederverwendbar</b>
Zum Zusammenbauen die Zerlegenschritte in umgekehrter Reihenfolge ausführen.			

\*1: EPNOC Fett AP Nr. 0

DIAGRAMA DETALLADO

Paso	Procedimiento/Denominación de la pieza	Cantidad	Puntos de servicio
8	Eje de transmisión	1	
9	Cojinete trasero	1	<b>No puede reutilizarse</b>
10	Separador	1	
11	Cojinete delantero	1	<b>No puede reutilizarse</b>
12	Sello de aceite	1	<b>No puede reutilizarse</b>
13	Sello de aceite	1	<b>No puede reutilizarse</b>
Para el montaje, invierta los pasos del desmontaje.			

\*1: Grasa AP EPNOC N.º0



**SERVICE POINTS**

**Drive shaft removal**

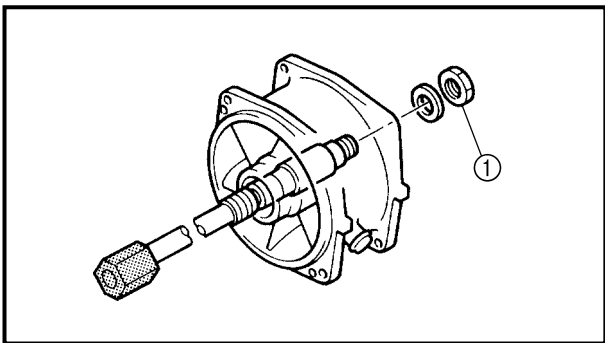
1. Remove:
  - Impeller



**Drive shaft holder:**  
YB-06151/90890-06519

**NOTE:**

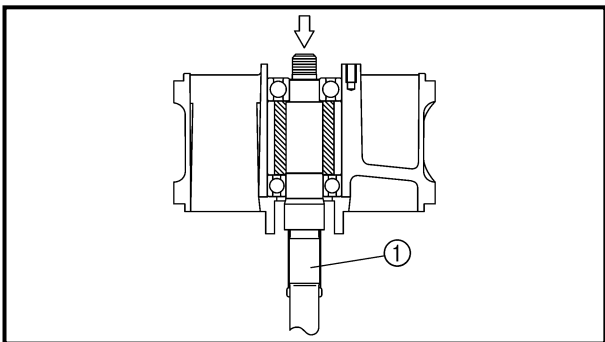
The impeller has left-hand threads. Turn the impeller clockwise to loosen it.



2. Remove:
  - Nut ①



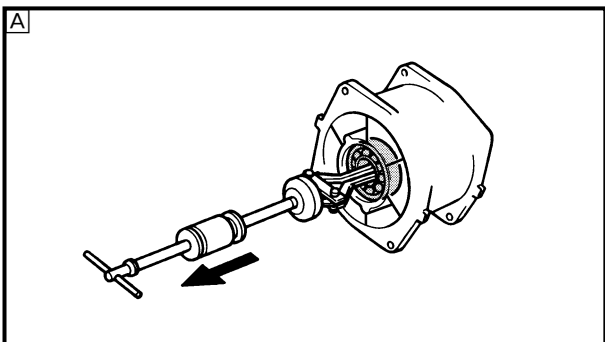
**Drive shaft holder:**  
YB-06151/90890-06519



3. Remove:
  - Drive shaft ①

**NOTE:**

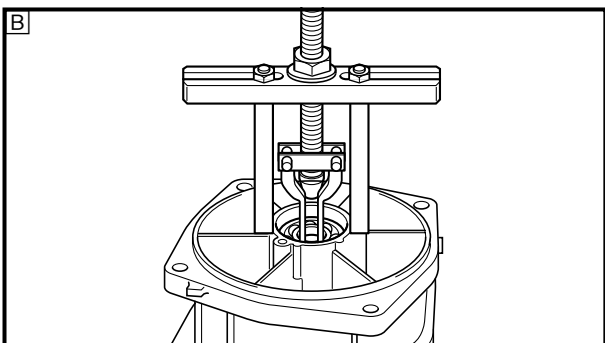
Remove the drive shaft with a press.



4. Remove:
  - Rear bearing



**Slide hammer set:**  
YB-06096  
**Stopper guide plate:**  
90890-06501  
**Bearing puller:**  
90890-06535  
**Bearing puller claw 1:**  
90890-06536  
**Stopper guide stand:**  
90890-06538

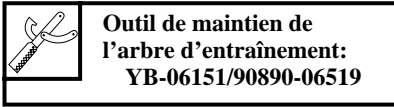


- A** For USA and Canada
- B** For worldwide

**POINTS D'ENTRETIEN**

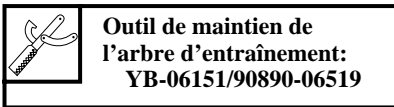
**Dépose de l'arbre d'entraînement**

- Déposer:
  - Rotor



**N.B.:** \_\_\_\_\_  
 Le rotor a un filetage à gauche. Faire tourner le rotor dans le sens des aiguilles d'une montre pour le desserrer.

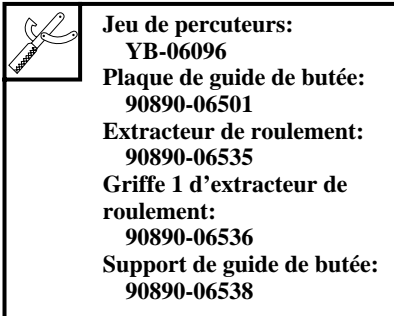
- Déposer:
  - Ecrou ①



- Déposer:
  - Arbre d'entraînement ①

**N.B.:** \_\_\_\_\_  
 Déposer l'arbre d'entraînement à l'aide d'une presse.

- Déposer:
  - Roulement arrière

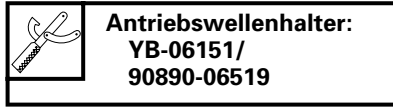


- Ⓐ Pour les E.-U. et le Canada  
 Ⓑ Pour le reste du monde

**WARTUNGSPUNKTE**

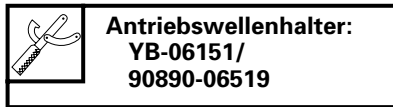
**Ausbau der Antriebswelle**

- Ausbauen:
  - Flügelrad



**HINWEIS:** \_\_\_\_\_  
 Das Flügelrad hat ein Linksgevinde. Das Flügelrad im Uhrzeigersinn drehen, um es zu lösen.

- Ausbauen:
  - Mutter ①



- Ausbauen:
  - Antriebswelle ①

**HINWEIS:** \_\_\_\_\_  
 Die Antriebswelle mit einer Druckbewegung herauslösen.

- Ausbauen:
  - Hinteres Lager

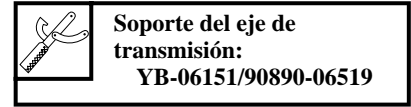


- Ⓐ Für USA und Kanada  
 Ⓑ Weltweit

**PUNTOS DE SERVICIO**

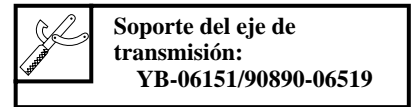
**Extracción del eje de transmisión**

- Extraiga:
  - Rodete



**NOTA:** \_\_\_\_\_  
 El rodete tiene roscas hacia la izquierda. Gire el rodete hacia la derecha para aflojarlo.

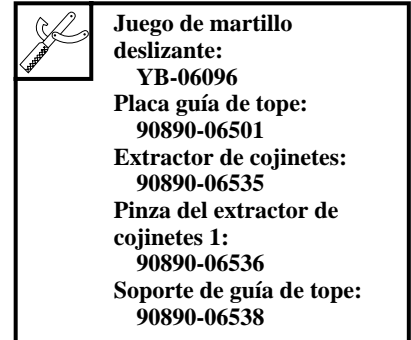
- Extraiga:
  - Tuerca ①



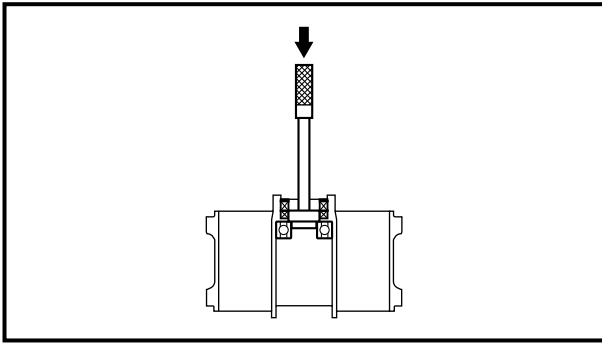
- Extraiga:
  - Eje de transmisión ①

**NOTA:** \_\_\_\_\_  
 Extraiga el eje de transmisión con una prensa.

- Extraiga:
  - Cojinete trasero



- Ⓐ Para EE.UU. y Canadá  
 Ⓑ Modelo internacional



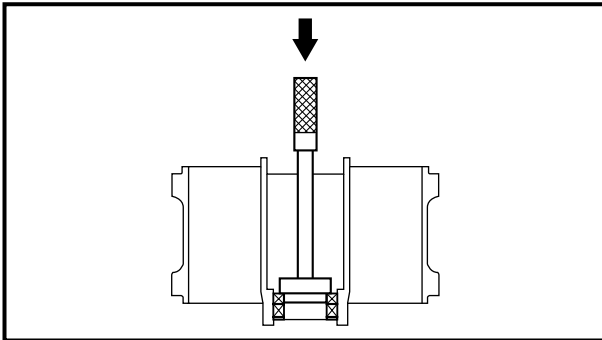
5. Remove:
- Front bearing



**Driver rod L3:**  
**YB-06071/90890-06652**  
**Needle bearing attachment:**  
**YB-06112/90890-06614**

**NOTE:** \_\_\_\_\_

Remove the front bearing with a press.



6. Remove:
- Oil seal



**Driver rod L3:**  
**YB-06071/90890-06652**  
**Needle bearing attachment:**  
**YB-06196/90890-06653**

**NOTE:** \_\_\_\_\_

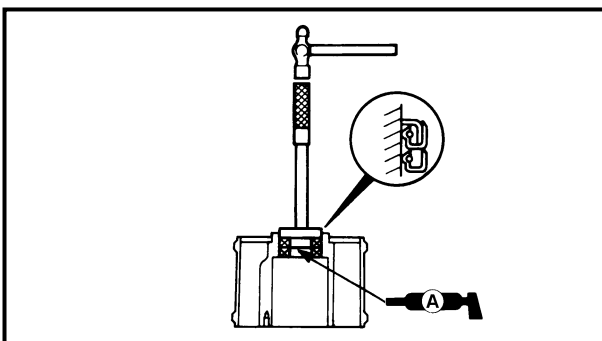
Remove the oil seal with press.

**Impeller inspection**

Refer to "JET PUMP UNIT" in chapter 3.

**Drive shaft inspection**

1. Inspect:
- Drive shaft  
 Damage/wear → Replace.




**Drive shaft installation**

1. Install:
- Oil seal



**Driver rod:**  
**YB-06071/90890-06606**  
**Ball bearing attachment:**  
**YB-06156/90890-06634**


5. Déposer:  
 ● Roulement avant



**Tige d'entraînement L3:**  
 YB-06071/90890-06652  
**Fixation de roulement à  
 aiguille:**  
 YB-06112/90890-06614

**N.B.:** \_\_\_\_\_  
 Déposer le roulement avant à l'aide  
 d'une presse.

6. Déposer:  
 ● Bague d'étanchéité



**Tige d'entraînement L3:**  
 YB-06071/90890-06652  
**Fixation de roulement à  
 aiguille:**  
 YB-06196/90890-06653

**N.B.:** \_\_\_\_\_  
 Déposer la bague d'étanchéité à l'aide  
 d'une presse.

**Inspection du rotor**


Se reporter à "POMPE DE PRO-  
 PULSION" au chapitre 3.

**Inspection de l'arbre d'entraînement**

1. Inspecter:  
 ● Arbre d'entraînement  
 Endommagement/usure → Rem-  
 placer.

**Installation de l'arbre d'entraînement**

1. Installer:  
 ● Bague d'étanchéité



**Tige d'entraînement:**  
 YB-06071/90890-06606  
**Outil de montage de  
 roulement à billes:**  
 YB-06156/90890-06634

5. Ausbauen:  
 ● Vorderes Lager



**Eintreiberhandgriff L3:**  
 YB-06071/  
 90890-06652  
**Nadellageransatz:**  
 YB-06112/  
 90890-06614

**HINWEIS:** \_\_\_\_\_  
 Das vordere Lager mit einer Druck-  
 bewegung herauslösen.

6. Ausbauen:  
 ● Öldichtung



**Eintreiberhandgriff L3:**  
 YB-06071/  
 90890-06652  
**Nadellageransatz:**  
 YB-06196/  
 90890-06653

**HINWEIS:** \_\_\_\_\_  
 Die Öldichtung mit einer Druckbe-  
 wegung herauslösen.

**Inspektion des Flügelrads**

Siehe "JETPUMPENEIN-  
 HEIT" in Kapitel 3.

**Inspektion der Antriebswelle**

1. Überprüfen:  
 ● Antriebswelle  
 Beschädigung/Verschleiß  
 → Ersetzen.


**Einbau der Antriebswelle**

1. Einbauen:  
 ● Öldichtung



**Eintreiberhandgriff:**  
 YB-06071/  
 90890-06606  
**Kugellageransatz:**  
 YB-06156/  
 90890-06634

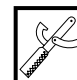
5. Extraiga:  
 ● Cojinete delantero



**Botador L3:**  
 YB-06071/90890-06652  
**Instalador de cojinetes de  
 agujas:**  
 YB-06112/90890-06614

**NOTA:** \_\_\_\_\_  
 Extraiga el cojinete delantero con una  
 prensa.

6. Extraiga:  
 ● Sello de aceite



**Botador L3:**  
 YB-06071/90890-06652  
**Instalador de cojinetes de  
 agujas:**  
 YB-06196/90890-06653

**NOTA:** \_\_\_\_\_  
 Extraiga el sello de aceite con una  
 prensa.

**Inspección del rodete**


Consulte la sección "UNIDAD  
 DE LA BOMBA" del capítulo 3.

**Inspección del eje de transmisión**

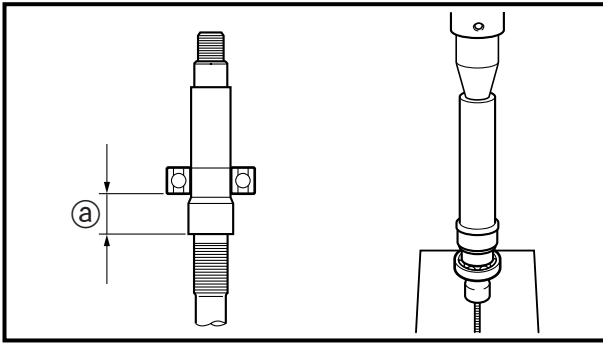
1. Inspeccione:  
 ● Eje de transmisión  
 Daños/desgaste → Reemplace.

**Instalación del eje de transmisión**

1. Instale:  
 ● Sello de aceite




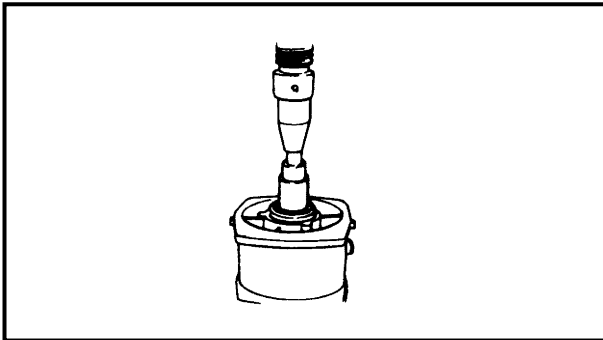
**Botador:**  
 YB-06071/90890-06606  
**Instalador de cojinetes de  
 bolas:**  
 YB-06156/90890-06634



2. Install:
- Front bearing
  - Drive shaft

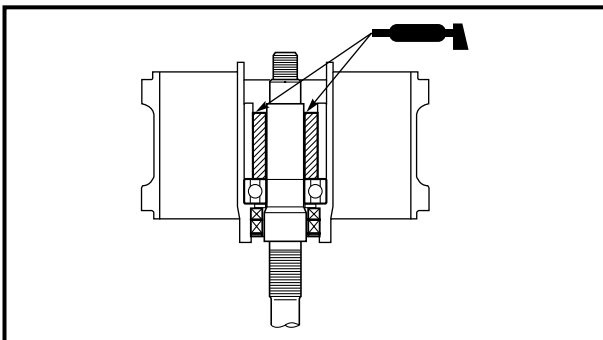
**NOTE:** \_\_\_\_\_  
Install the front bearing and drive shaft with a press.

	<b>Distance ①:</b> <b>23 ± 0.1 mm (0.91 ± 0.004 in)</b>
-----------------------------------------------------------------------------------	------------------------------------------------------------



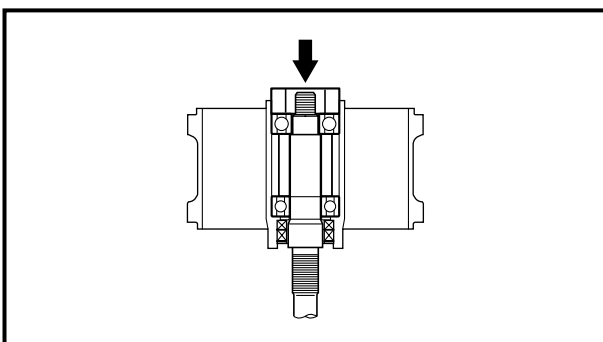
3. Install:
- Drive shaft (with front bearing)
  - Spacer
  - Impeller duct

**NOTE:** \_\_\_\_\_  
Press the spacer and the front bearing with a 36-mm deep socket.




4. Add:
- EPNOC grease AP #0  
(between the drive shaft and spacer)

	<b>Quantity:</b> <b>Approximately 1/3 of capacity</b>
-------------------------------------------------------------------------------------	----------------------------------------------------------



5. Install:
- Rear bearing

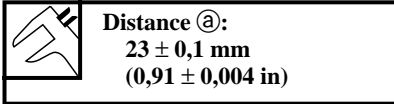
	<b>Bearing inner/outer race attachment:</b> <b>YB-34474</b>
-------------------------------------------------------------------------------------	----------------------------------------------------------------

**NOTE:** \_\_\_\_\_

- Press the bearing inner/outer race at the same time holding the drive shaft and impeller duct.
- If a bearing inner/outer race attachment is not available, use a washer or pipe with an outer diameter of 46 mm (1.81 in) and an inner diameter of 20 mm (0.79 in).

2. Installer:
- Roulement avant
  - Arbre d'entraînement

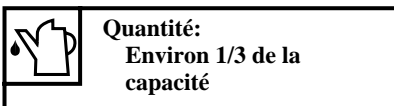
**N.B.:** \_\_\_\_\_  
 Installer le roulement avant et l'arbre d'entraînement à l'aide d'une presse.



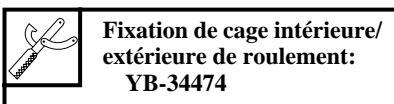
3. Installer:
- Arbre d'entraînement (avec roulement avant)
  - Entretoise
  - Conduite de rotor

**N.B.:** \_\_\_\_\_  
 Appuyer sur l'entretoise et le roulement avant avec une douille de 36 mm de profondeur.

4. Ajouter:
- Graisse EPNOC AP n°0 (entre l'arbre d'entraînement et l'entretoise)



5. Installer:
- Roulement arrière

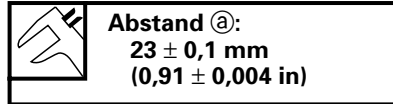


**N.B.:** \_\_\_\_\_

- Appuyer sur la cage intérieure/extérieure de roulement en maintenant en même temps l'arbre d'entraînement et la conduite de rotor.
- Si aucune fixation de cage intérieure/extérieure de roulement n'est disponible, utiliser une rondelle ou un tuyau d'un diamètre extérieur de 46 mm (1,81 in) et d'un diamètre intérieur de 20 mm (0,79 in).

2. Einbauen:
- Vorderes Lager
  - Antriebswelle

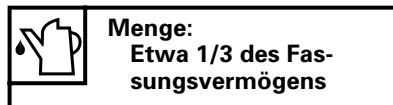
**HINWEIS:** \_\_\_\_\_  
 Das vordere Lager und die Antriebswelle mit einer Druckbewegung herauslösen.



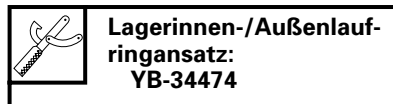
3. Einbauen:
- Antriebswelle (mit vorderem Lager)
  - Distanzstück
  - Flügelradrohr

**HINWEIS:** \_\_\_\_\_  
 Das Distanzstück und das vordere Lager mit einem 36 mm tiefen Stutzen eindrücken.

4. Nachfüllen:
- EPNOC Fett AP Nr. 0 (zwischen Antriebswelle und Distanzstück)



5. Einbauen:
- Hinteres Lager

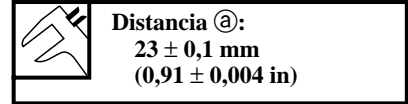


**HINWEIS:** \_\_\_\_\_

- Den Lagerinnen-/Außenlauf ring drücken und gleichzeitig die Antriebswelle und das Flügelradrohr halten.
- Falls ein Lager Innen-/Außenlauf ringansatz nicht verfügbar ist, eine Unterlegscheibe oder ein Rohr mit einem Außendurchmesser von 46 mm (1,81 in) und einem Innendurchmesser 20 mm (0,79 in) verwenden.

2. Instale:
- Cojinete delantero
  - Eje de transmisión

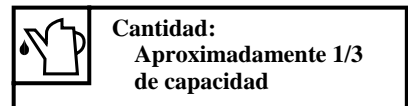
**NOTA:** \_\_\_\_\_  
 Instale el cojinete delantero y el eje de transmisión con una prensa.



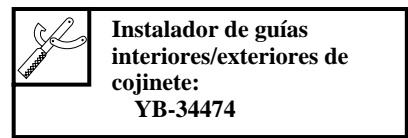
3. Instale:
- Eje de transmisión (con cojinete delantero)
  - Separador
  - Conducto del rodete

**NOTA:** \_\_\_\_\_  
 Presione el separador y el cojinete delantero con un manguito de 36 mm de profundidad.

4. Añada:
- Grasa AP EPNOC N.º0 (entre el eje de transmisión y el separador)

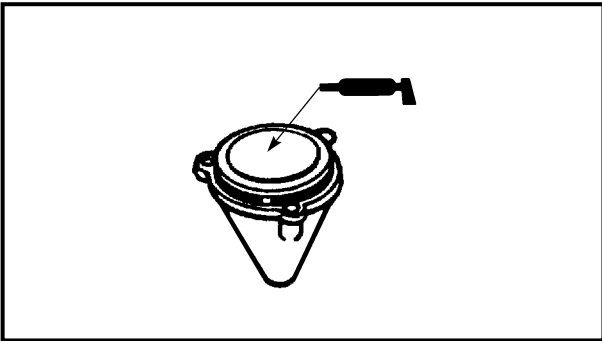


5. Instale:
- Cojinete trasero



**NOTA:** \_\_\_\_\_

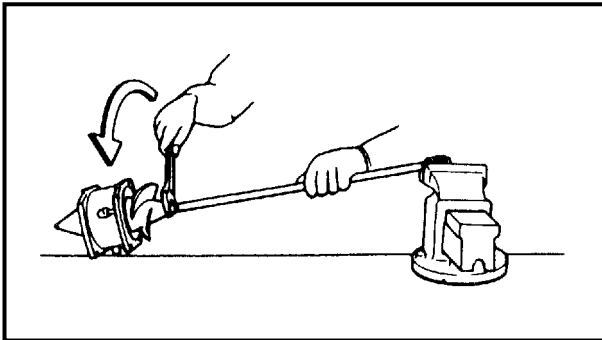
- Presione la guía interior/exterior del cojinete mientras sujeta el eje de transmisión y el conducto del rodete.
- Si no dispone de un adaptador de guía interior/exterior del cojinete, utilice una arandela o tubo con un diámetro exterior de 46 mm (1,81 in) y un diámetro interior de 20 mm (0,79 in).



6. Add:
- EPNOC grease AP #0 (into the cap)



**Quantity:**  
**Approximately 1/3 of capacity**

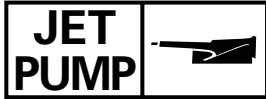


7. Install:
- Nut
  - Impeller



**Drive shaft holder:**  
**YB-06151/90890-06519**





**CONDUIT DE ROTOR ET ARBRE D'ENTRAÎNEMENT**  
**FLÜGELRADROHR UND ANTRIEBSWELLE**  
**CONDUCTO DEL RODETE Y EJE DE TRANSMISIÓN**

F  
D  
ES

6. Ajouter:

- Graisse EPNOC AP n°0  
(dans le capuchon)



**Quantité:**  
Environ 1/3 de la  
capacité

6. Nachfüllen:

- EPNOC Fett AP Nr. 0  
(in die Kappe)



**Menge:**  
Etwa 1/3 des Fas-  
sungsvermögens

6. Añada:

- Grasa EPNOC AP N.º0  
(en el tapón)



**Cantidad:**  
Aproximadamente 1/3  
de capacidad

7. Installer:

- Ecrou
- Rotor



**Outil de maintien de  
l'arbre d'entraînement:**  
YB-06151/90890-06519

7. Einbauen:

- Mutter
- Flügelrad



**Antriebswellenhalter:**  
YB-06151/  
90890-06519

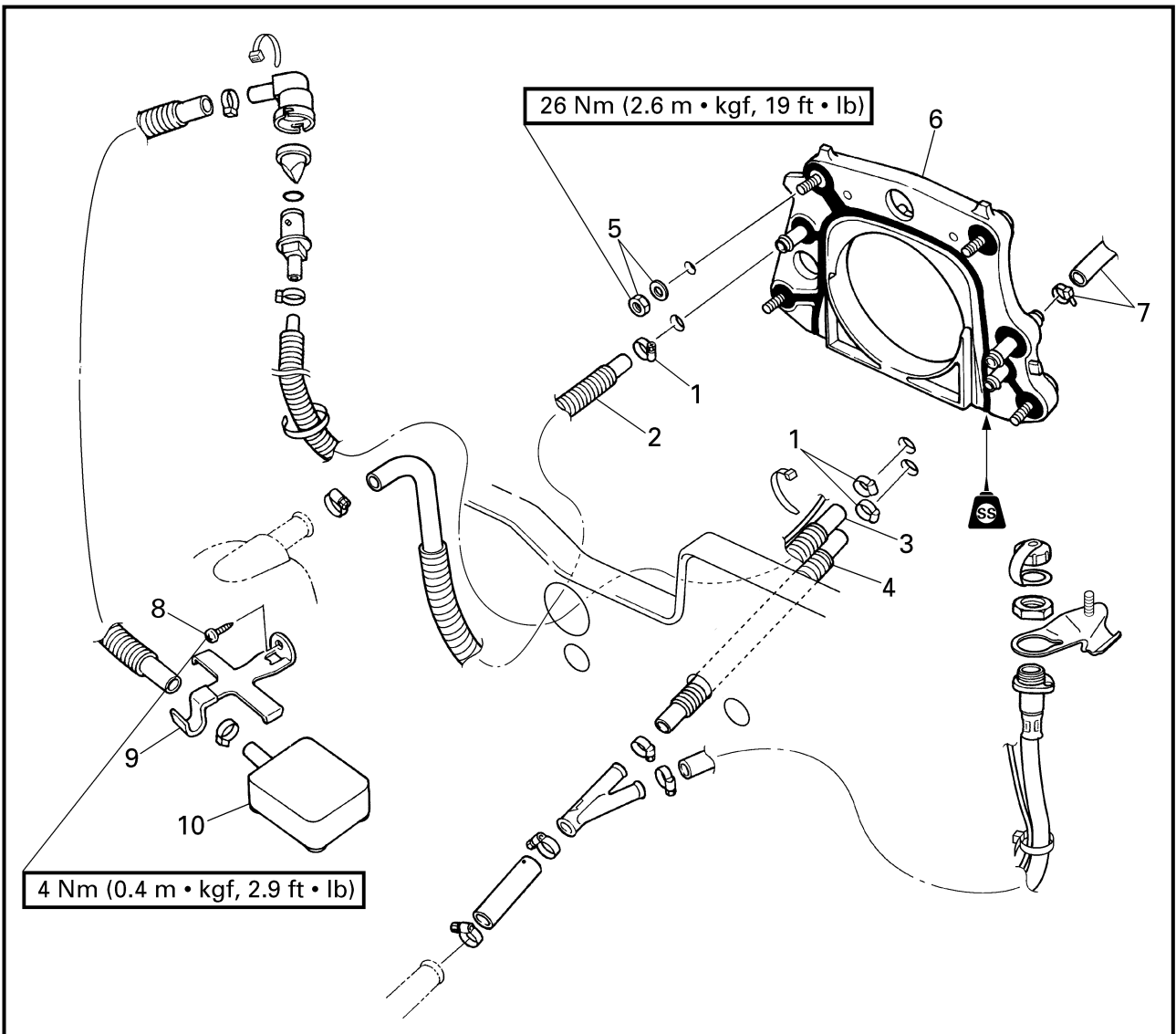
7. Instale:

- Tuerca
- Rodete



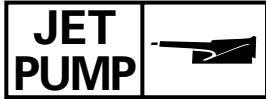
**Soporte del eje de  
transmisión:**  
YB-06151/90890-06519

**TRANSOM PLATE AND HOSES  
EXPLODED DIAGRAM**



**REMOVAL AND INSTALLATION CHART**

Step	Procedure/Part name	Q'ty	Service points
	<b>TRANSOM PLATE AND HOSES REMOVAL</b>		Follow the left "Step" for removal.
	Exhaust system		Refer to "EXHAUST SYSTEM" in chapter 8.
	Jet pump unit		Refer to "JET PUMP UNIT".
1	Hose clamp	3	
2	Hose	1	Cooling water outlet
3	Bilge hose 1	1	<b>NOTE:</b> _____ Route the bilge hose 1 under the drive shaft tube. _____



**PLAQUE ET FLEXIBLES DE BARRE D'ARCASSE**  
**TRANSOMPLATTE UND SCHLÄUCHE**  
**PLACA DEL PETO DE POPA Y MANGUERAS**



**PLAQUE ET FLEXIBLES DE BARRE D'ARCASSE**

VUE EN ECLATE

TABLEAU DE DEPOSE ET D'INSTALLATION

Etape	Procédé/nom de pièce	Qté	Points d'entretien
	<b>DEPOSE DE LA PLAQUE ET DES FLEXIBLES DE BARRE D'ARCASSE</b> Système d'échappement		Suivre l' "étape" de gauche pour la dépose.
	Pompe de propulsion		Se reporter à "SYSTEME D'ECHAPPEMENT" au chapitre 8.
1	Bride de flexible	3	Se reporter à "POMPE DE PROPULSION".
2	Flexible	1	Sortie d'eau de refroidissement
3	Flexible de purge 1	1	<b>N.B.:</b> _____ Acheminer le flexible de purge 1 sous le tuyau de l'arbre d'entraînement.

**TRANSOMPLATTE UND SCHLÄUCHE**

EXPLOSIONSZEICHNUNG

AUSBAU- UND EINBAUTABELLE

Schritt	Verfahren/Teilebezeichnung	Menge	Wartungspunkte
	<b>AUSBAU DER TRANSOMPLATTE UND SCHLÄUCHE</b> Abgassystem Jetpumpeneinheit		Den Punkten der Spalte "Schritt" links zum Ausbau folgen. Siehe "ABGASSYSTEM" in Kapitel 8. Siehe "JETPUMPENEINHEIT".
1	Schlauchklemme	3	
2	Schlauch	1	Kühlwasserauslaß
3	Bilgenschlauch 1	1	<b>HINWEIS:</b> _____ Den Bilgenschlauch 1 unter das Rohr der Antriebswelle verlegen.

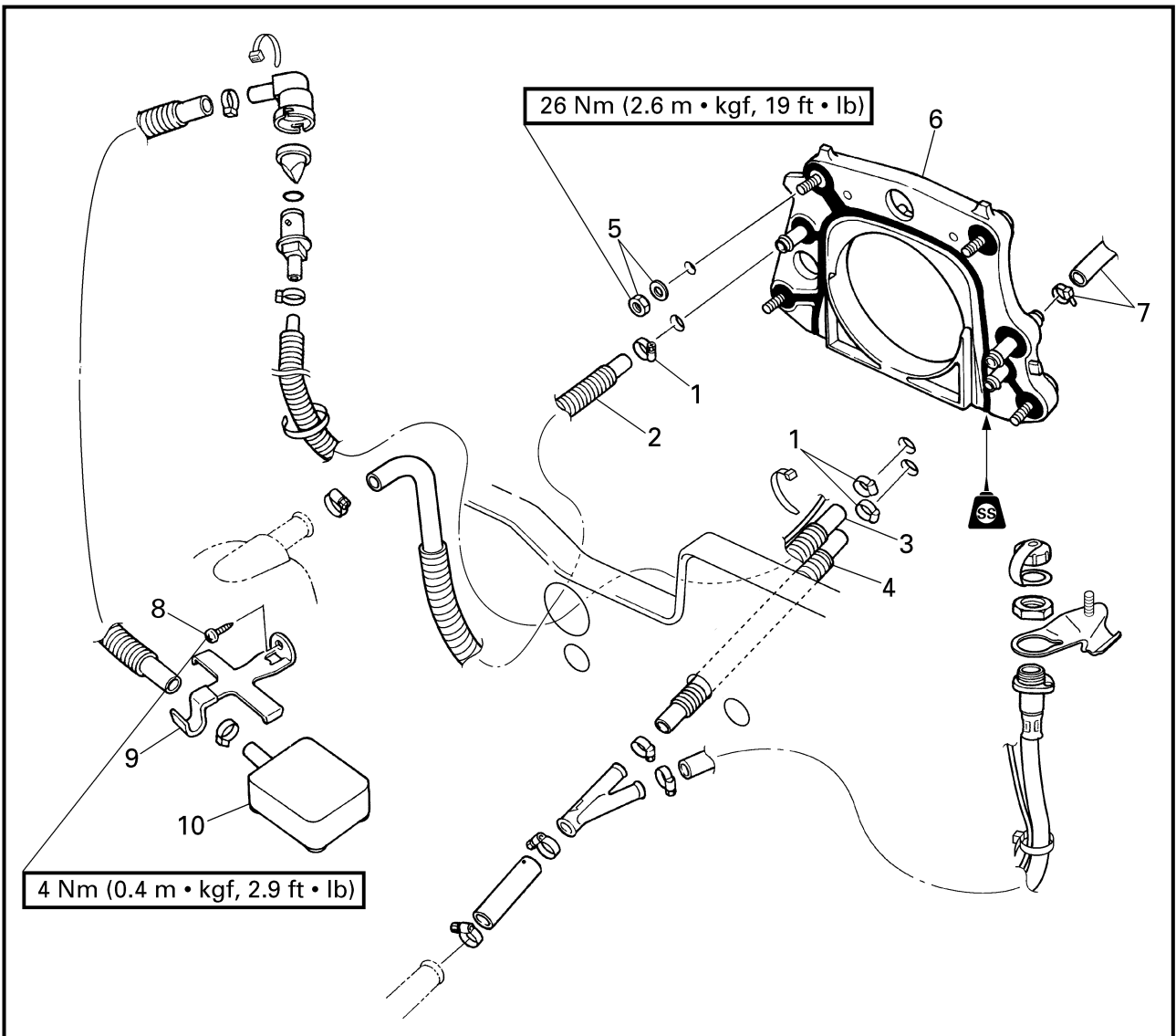
**PLACA DEL PETO DE POPA Y MANGUERAS**

DIAGRAMA DETALLADO

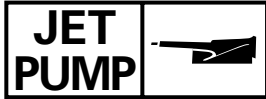
GRÁFICA DE EXTRACCIÓN E INSTALACIÓN

Paso	Procedimiento/Denominación de la pieza	Cantidad	Puntos de servicio
	<b>EXTRACCIÓN DE LA PLACA DEL PETO DE POPA Y LAS MANGUERAS</b> Sistema de escape		Siga el "Paso" de la izquierda para la extracción.
	Unidad de la bomba de inyección		Consulte la sección "SISTEMA DE ESCAPE" del capítulo 8.
1	Abrazadera de manguera	3	Consulte la sección "UNIDAD DE LA BOMBA DE INYECCIÓN".
2	Manguera	1	Salida del agua de enfriamiento
3	Manguera de sentina 1	1	<b>NOTA:</b> _____ Pase la manguera de sentina 1 por debajo del tubo del eje de transmisión.

**EXPLODED DIAGRAM**



Step	Procedure/Part name	Q'ty	Service points
4	Hose	1	Cooling water inlet
5	Nut/washer	4/4	
6	Transom plate	1	
7	Clamp/bilge hose 2	1/1	
8	Screw	1	
9	Bilge strainer holder	1	
10	Bilge strainer	1	
			Reverse the removal steps for installation.



**PLAQUE ET FLEXIBLES DE BARRE D'ARCASSE**  
**TRANSOMPLATTE UND SCHLÄUCHE**  
**PLACA DEL PETO DE POPA Y MANGUERAS**



**VUE EN ECLATE**

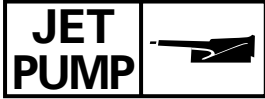
Etape	Procédé/nom de pièce	Qté	Points d'entretien
4	Flexible	1	Entrée d'eau de refroidissement  Pour l'installation, inverser les étapes de la dépose.
5	Ecrou/rondelle	4/4	
6	Varangue de voûte	1	
7	Bride/flexible de purge 2	1/1	
8	Vis	1	
9	Support de flexible de vidange	1	
10	Crépine de cale	1	

**EXPLOSIONSZEICHNUNG**

Schritt	Verfahren/Teilebezeichnung	Menge	Wartungspunkte
4	Schlauch	1	Kühlwassereinlaß  Zum Einbauen die Ausbauschritte in umgekehrter Reihenfolge ausführen.
5	Mutter/Unterlegscheibe	4/4	
6	Transomplatte	1	
7	Klemme/Bilgenschlauch 2	1/1	
8	Schraube	1	
9	Bilgensiab-Halterung	1	
10	Bilgensiab	1	

**DIAGRAMA DETALLADO**

Paso	Procedimiento/Denominación de la pieza	Cantidad	Puntos de servicio
4	Manguera	1	Entrada del agua de enfriamiento.  Para la instalación, invierta los pasos de la extracción.
5	Tuerca/arandela	4/4	
6	Placa del peto de popa	1	
7	Abrazadera/manguera de sentina 2	1/1	
8	Tornillo	1	
9	Soporte del colador de sentina	1	
10	Colador de sentina	1	



### **SERVICE POINTS**

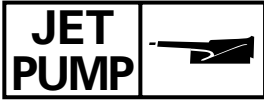
#### **Bilge strainer inspection**

Refer to "JET PUMP UNIT" in chapter 3.

#### **Bilge hose inspection**

1. Inspect:

- Bilge hose  
Cracks/damage/wear → Replace.



**PLAQUE ET FLEXIBLES DE BARRE D'ARCASSE**  
**TRANSOMPLATTE UND SCHLÄUCHE**  
**PLACA DEL PETO DE POPA Y MANGUERAS**

F  
D  
ES

**POINTS D'ENTRETIEN**

**Inspection de la crépine de cale**

Se reporter à "POMPE DE PROPULSION" au chapitre 3.

**Inspection du flexible de purge**

1. Inspecter:

- Flexible de purge  
Fissures/endommagement/usure  
→ Remplacer.

**WARTUNGSPUNKTE**

**Inspektion des Bilgensiabs**

Siehe "JETPUMPENEINHEIT" in Kapitel 3.

**Inspektion des Bilgenschlauchs**

1. Überprüfen:

- Bilgenschlauch  
Risse/Beschädigung/Ver-schleiß → Ersetzen.

**PUNTOS DE SERVICIO**

**Inspección del colador de sentina**

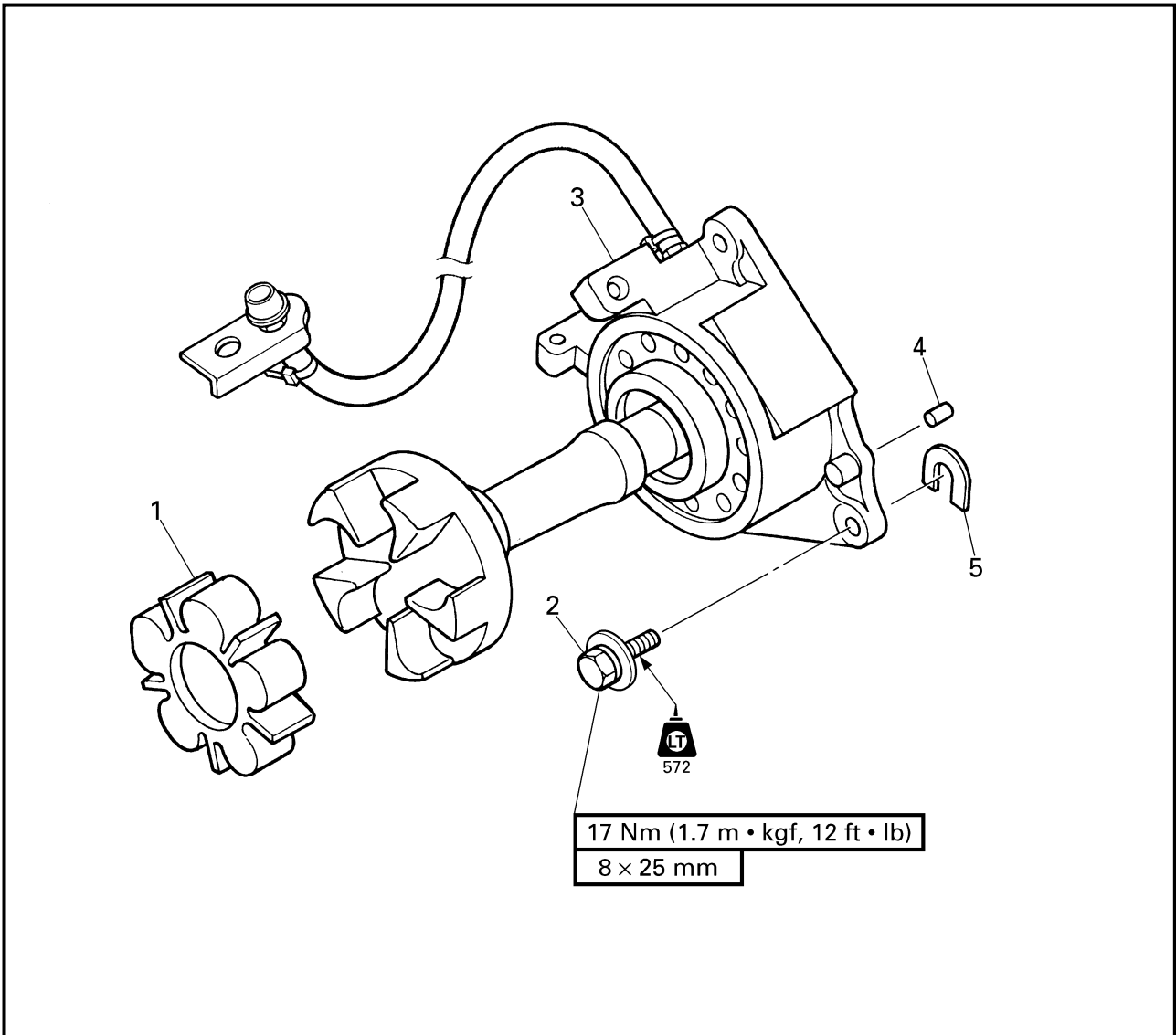
Consulte la sección "UNIDAD DE LA BOMBA" del capítulo 3.

**Inspección de la manguera de sentina**

1. Inspeccione:

- Manguera de sentina  
Grietas/daños/desgaste →  
Reemplace.

**BEARING HOUSING  
EXPLODED DIAGRAM**

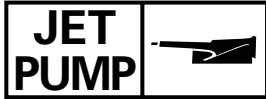


**REMOVAL AND INSTALLATION CHART**

Step	Procedure/Part name	Q'ty	Service points
	<b>BEARING HOUSING REMOVAL</b>		Follow the left "Step" for removal. Refer to "ENGINE UNIT" in chapter 5.
	Engine unit		
1	Rubber coupling	1	
2	Bolt	3	
3	Intermediate housing assembly	1	
4	Pin	2	
5	Shim	*	<b>NOTE:</b> _____ Install the shims in their original locations. _____ Reverse the removal steps for installation.

\*: As required





## LOGEMENT DE ROULEMENT

VUE EN ECLATE

### TABLEAU DE DEPOSE ET D'INSTALLATION

Etape	Procédé/nom de pièce	Qté	Points d'entretien
	<b>DEPOSE DU LOGEMENT DE ROULEMENT</b>		Suivre l' "étape" de gauche pour la dépose.
	Moteur		Se reporter à "MOTEUR" au chapitre 5.
1	Caoutchouc d'accouplement	1	
2	Boulon	3	
3	Logement intermédiaire	1	
4	Goupille	2	
5	Cale	*	<b>N.B.:</b> _____ Installer les cales à leurs emplacements d'origine. _____
			Pour l'installation, inverser les étapes de la dépose.

\*: Si nécessaire

## LAGERGEHÄUSE

EXPLOSIONSZEICHNUNG

### AUSBAU- UND EINBAUTABELLE

Schritt	Verfahren/Teilebezeichnung	Menge	Wartungspunkte
	<b>AUSBAU DES LAGERGEHÄUSES</b>		Den Punkten der Spalte "Schritt" links zum Ausbau folgen.
	Motorblock		Siehe "MOTORBLOCK" in Kapitel 5.
1	Ruckdämpfer	1	
2	Schraube	3	
3	Zwischengehäuse-Bauteil	1	
4	Stift	2	
5	Distanzscheibe	*	<b>HINWEIS:</b> _____ Die Distanzscheiben in ihre ursprünglichen Stellen einbauen. _____
			Zum Einbauen die Ausbauschnitte in umgekehrter Reihenfolge ausführen.

\*: Nach Bedarf

## ENVOLTURA DEL COJINETE

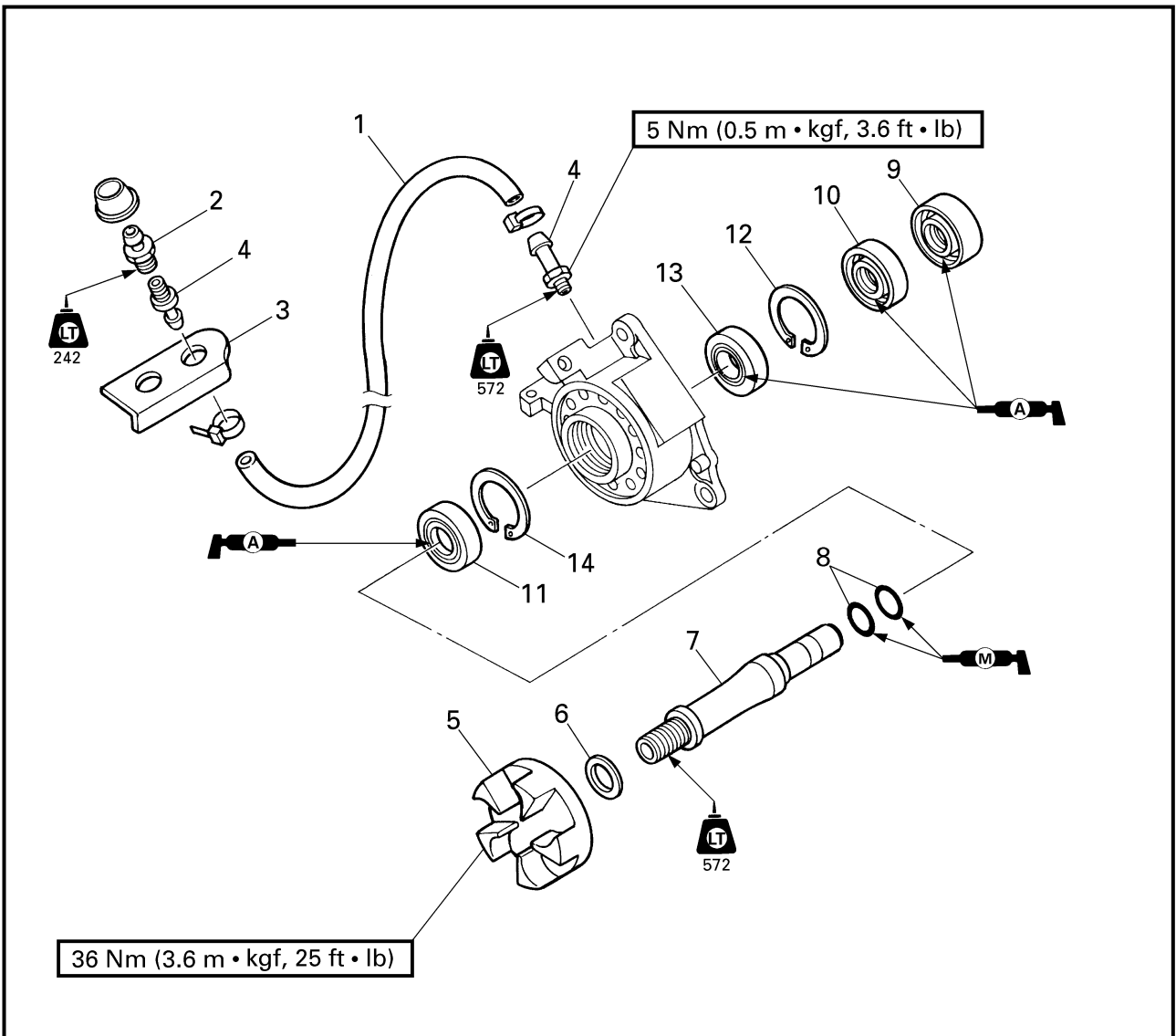
DIAGRAMA DETALLADO

### GRÁFICA DE EXTRACCIÓN E INSTALACIÓN

Paso	Procedimiento/Denominación de la pieza	Cantidad	Puntos de servicio
	<b>EXTRACCIÓN DE LA ENVOLTURA DEL COJINETE</b>		Siga el "Paso" de la izquierda para la extracción.
	Unidad del motor		Consulte la sección "UNIDAD DEL MOTOR" del capítulo 5.
1	Acoplamiento de goma	1	
2	Perno	3	
3	Conjunto de la envoltura intermedia	1	
4	Pasador	2	
5	Laminilla	*	<b>NOTA:</b> _____ Instale las laminillas en sus posiciones originales. _____
			Para la instalación, invierta los pasos de la extracción.

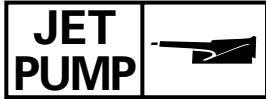
\*: Según necesidades

**EXPLODED DIAGRAM**



**REMOVAL AND INSTALLATION CHART**

Step	Procedure/Part name	Q'ty	Service points
	<b>BEARING HOUSING DISASSEMBLY</b>		Follow the left "Step" for disassembly.
1	Grease hose	1	
2	Grease nipple	1	
3	Grease nipple stay	1	
4	Nipple	2	
5	Driven coupling	1	
6	Washer	1	
7	Intermediate drive shaft	1	



**VUE EN ECLATE**

**TABLEAU DE DEPOSE ET D'INSTALLATION**

Etape	Procédé/nom de pièce	Qté	Points d'entretien
	<b>DEMONTAGE DU LOGEMENT DE ROULEMENT</b>		Suivre l' "étape" de gauche pour le démontage.
1	Flexible de graissage	1	
2	Graisser	1	
3	Support de graissage	1	
4	Graisser	2	
5	Accouplement mené	1	
6	Rondelle	1	
7	Arbre d'entraînement intermédiaire	1	

**EXPLOSIONSZEICHNUNG**

**AUSBAU- UND EINBAUTABELLE**

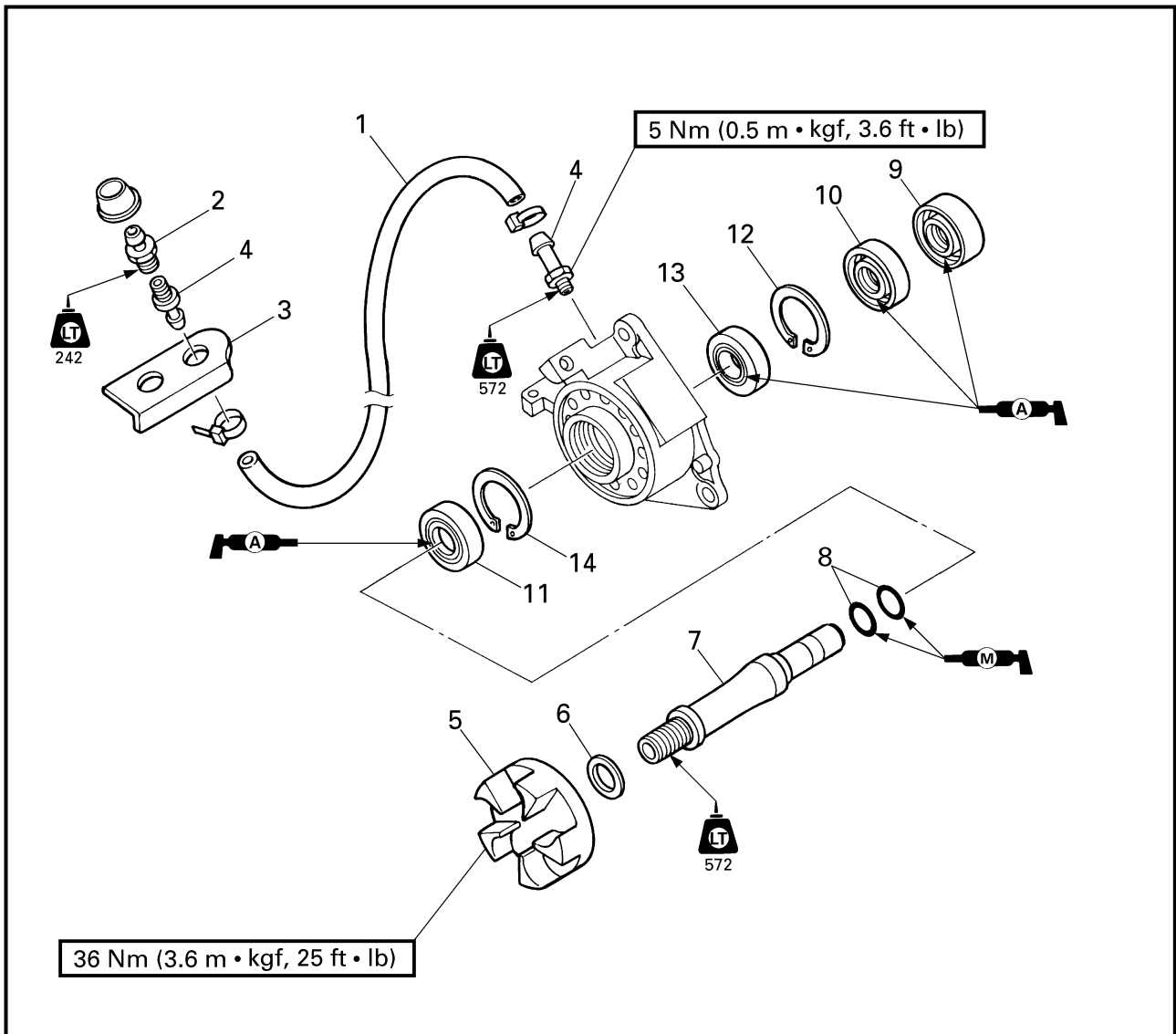
Schritt	Verfahren/Teilebezeichnung	Menge	Wartungspunkte
	<b>DEMONTAGE DES LAGERGEHÄUSES</b>		Den Punkten der Spalte "Schritt" links zum Zerlegen folgen.
1	Schmiermittelschlauch	1	
2	Schmiernippel	1	
3	Schmiernippelstrebe	1	
4	Nippel	2	
5	Angetriebene Kopplung	1	
6	Unterlegscheibe	1	
7	Zwischenantriebswelle	1	

**DIAGRAMA DETALLADO**

**GRÁFICA DE EXTRACCIÓN E INSTALACIÓN**

Paso	Procedimiento/Denominación de la pieza	Cantidad	Puntos de servicio
	<b>DESMONTAJE DE LA ENVOLTURA DEL COJINETE</b>		Siga el "Paso" de la izquierda para el desmontaje.
1	Manguera de engrase	1	
2	Engrasador	1	
3	Soporte del engrasador	1	
4	Engrasador	2	
5	Acoplamiento de impulsión	1	
6	Arandela	1	
7	Eje de transmisión intermedio	1	

**EXPLODED DIAGRAM**



Step	Procedure/Part name	Q'ty	Service points
8	O-ring	2	
9	Oil seal	1	<b>Not reusable</b>
10	Oil seal	1	<b>Not reusable</b>
11	Oil seal	1	<b>Not reusable</b>
12	Circlip	1	
13	Bearing	1	<b>Not reusable</b>
14	Circlip	1	
			Reverse the disassembly steps for assembly.

VUE EN ECLATE

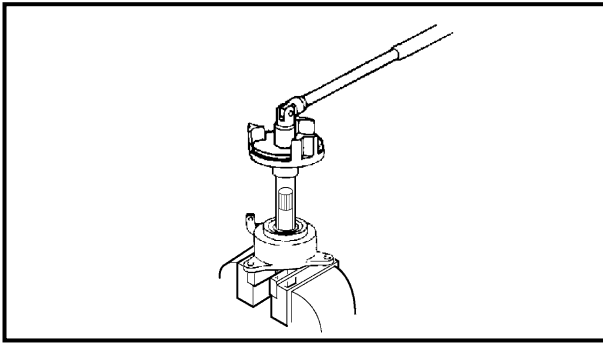
Etape	Procédé/nom de pièce	Qté	Points d'entretien
8	Joint torique	2	
9	Bague d'étanchéité	1	<b>Non réutilisable</b>
10	Bague d'étanchéité	1	<b>Non réutilisable</b>
11	Bague d'étanchéité	1	<b>Non réutilisable</b>
12	Circlip	1	
13	Roulement	1	<b>Non réutilisable</b>
14	Circlip	1	
Pour le montage, inverser les étapes du démontage.			

EXPLOSIONSZEICHNUNG

Schritt	Verfahren/Teilebezeichnung	Menge	Wartungspunkte
8	O-Ring	2	
9	Öldichtung	1	<b>Nicht wiederverwendbar</b>
10	Öldichtung	1	<b>Nicht wiederverwendbar</b>
11	Öldichtung	1	<b>Nicht wiederverwendbar</b>
12	Sicherungsring	1	
13	Lager	1	<b>Nicht wiederverwendbar</b>
14	Sicherungsring	1	
Zum Zusammenbauen die Zerlegenschritte in umgekehrter Reihenfolge ausführen.			

DIAGRAMA DETALLADO

Paso	Procedimiento/Denominación de la pieza	Cantidad	Puntos de servicio
8	Junta tórica	2	
9	Sello de aceite	1	<b>No puede reutilizarse</b>
10	Sello de aceite	1	<b>No puede reutilizarse</b>
11	Sello de aceite	1	<b>No puede reutilizarse</b>
12	Retenedor elástico	1	
13	Cojinete	1	<b>No puede reutilizarse</b>
14	Retenedor	1	
Para el montaje, invierta los pasos del desmontaje.			



**SERVICE POINTS**

**Driven coupling removal and installation**

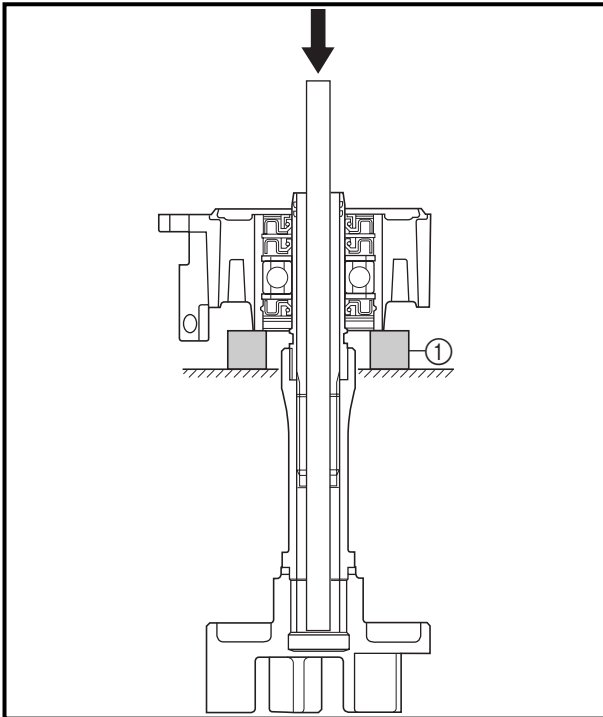
1. Remove and install:
  - Driven coupling



**Coupler wrench:**  
YW-06551/90890-06551  
**Shaft holder:**  
YB-06552/90890-06552

**NOTE:** \_\_\_\_\_

Install the driven coupling with the same special tools that were used for removal.



**Intermediate drive shaft removal**

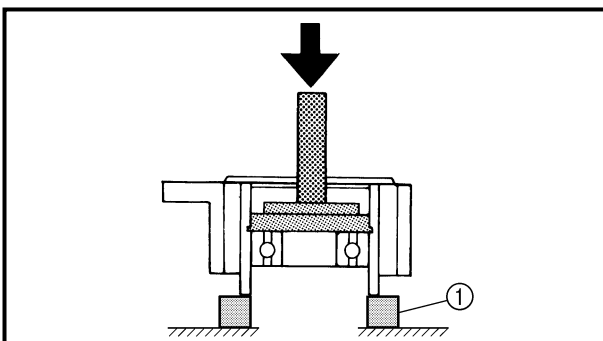
1. Remove:
  - Intermediate drive shaft

**Removal steps:**

- Temporarily install the driven coupling to the intermediate drive shaft.
- Insert the long rod to the driven coupling shaft.
- Press out the intermediate drive shaft by pushing the rod.

**NOTE:** \_\_\_\_\_

Support the intermediate housing with steel blocks (1) and press the driven coupling shaft.



**Bearing removal**

1. Remove:
  - Bearing



**Driver rod:**  
YB-06071/90890-06606  
**Bearing outer race attachment:**  
YB-06016/90890-06626

**NOTE:** \_\_\_\_\_

- Install the bearing with the same special tools that were used for removal.
- Support the intermediate housing with steel blocks (1) and press the bearing.

### POINTS D'ENTRETIEN

#### Dépose et installation de l'accouplement mené

- Déposer et installer:
  - Accouplement mené



**Clé d'accouplement:**  
YW-06551/90890-06551  
**Outil de maintien de l'arbre:**  
YB-06552/90890-06552

#### N.B.:

Installer l'accouplement mené avec le même outillage spécial que celui utilisé pour sa dépose.

#### Dépose de l'arbre d'entraînement intermédiaire

- Déposer:
  - Arbre d'entraînement intermédiaire

#### Étapes de dépose:

- Installer temporairement l'accouplement mené sur l'axe d'accouplement mené.
- Insérer la tige longue sur l'axe d'accouplement mené.
- Faire sortir l'axe d'accouplement mené en poussant la tige.

#### N.B.:

Poser le logement de roulement sur des blocs en acier ① et appuyer sur l'axe de l'accouplement mené.

#### Dépose du roulement

- Déposer:
  - Roulement



**Tige d'entraînement:**  
YB-06071/90890-06606  
**Outil de montage de cage extérieure de roulement:**  
YB-06016/90890-06626

#### N.B.:

- Installer le roulement avec le même outillage spécial que celui utilisé pour sa dépose.
- Poser le logement intermédiaire sur des blocs en acier ① et appuyer sur le roulement.

### WARTUNGSPUNKTE

#### Aus- und Einbau der angetriebenen Kopplung

- Ausbauen/Einbauen:
  - Angetriebene Kopplung



**Kopplerschlüssel:**  
YW-06551/  
90890-06551  
**Wellenhalter:**  
YB-06552/  
90890-06552

#### HINWEIS:

Die angetriebene Kopplung mit denselben Spezialwerkzeugen einbauen, die für den Ausbau verwendet wurden.

#### Ausbau der Zwischenantriebswelle

- Ausbauen:
  - Zwischenantriebswelle

#### Ausbau Schritte:

- Die angetriebene Kopplung vorübergehend an der Zwischenantriebswelle befestigen.
- Den langen Stab in die angetriebene Kopplungswelle einführen.
- Durch Drücken des Stabes die Zwischenantriebswelle hinausdrücken.

#### HINWEIS:

Das Zwischengehäuse mit Stahlblöcken ① stützen und die angetriebene Kopplungswelle eindrücken.

#### Ausbau des Lagers

- Ausbauen:
  - Lager



**Eintreiberhandgriff:**  
YB-06071/  
90890-06606  
**Lageraußenlaufring-Ansatz:**  
YB-06016/  
90890-06626

#### HINWEIS:

- Die Lager mit denselben Spezialwerkzeugen einbauen, die für den Ausbau verwendet wurden.
- Das Zwischengehäuse mit Stahlblöcken ① stützen und das Lager eindrücken.

### PUNTOS DE SERVICIO

#### Extracción e instalación del acoplamiento de impulsión

- Extraiga y instale:
  - Acoplamiento de impulsión



**Llave del acoplador:**  
YW-06551/90890-06551  
**Soporte del eje:**  
YB-06552/90890-06552

#### NOTA:

Instale el acoplamiento de impulsión con las mismas herramientas especiales que utilizó para la extracción.

#### Extracción del eje de transmisión intermedio

- Extraiga:
  - Eje de transmisión intermedio

#### Pasos de extracción:

- Instale temporalmente el acoplador de impulsión en el eje de transmisión intermedio.
- Inserte la biela alargada en el eje del acoplador de impulsión.
- Retire el eje de transmisión intermedio empujando la biela.

#### NOTA:

Sujete la envoltura intermedia con bloques de acero ① y presione el eje del acoplamiento de impulsión.

#### Extracción del cojinete

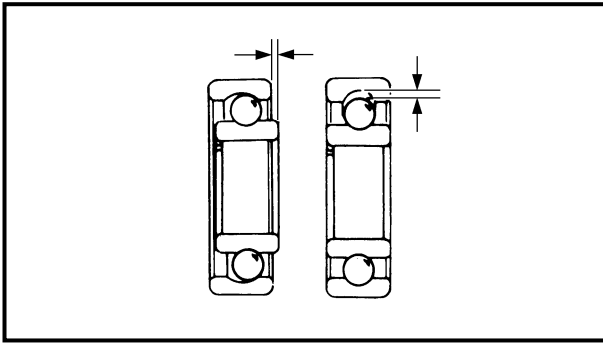
- Extraiga:
  - Cojinete



**Botador:**  
YB-06071/90890-06606  
**Instalador de guías exteriores de cojinete:**  
YB-06016/90890-06626

#### NOTA:

- Instale el cojinete con las mismas herramientas especiales que utilizó para la extracción.
- Sujete la envoltura intermedia con bloques de acero ① y presione el cojinete.

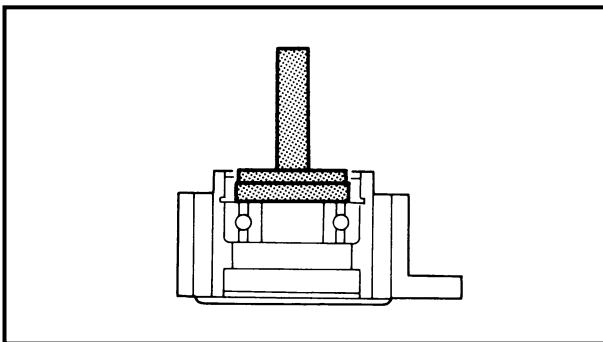


**Bearing, driven coupling shaft, and grease hose inspection**

1. Inspect:
  - Bearing  
Rotate the inner race by hand.  
Damage/rough movement → Replace.
  - Intermediate drive shaft  
Damage/pitting → Replace.
  - Grease hose  
Cracks/wear → Replace.

**Driven coupling inspection**

1. Inspect:
  - Driven coupling
  - Driven coupling damper  
Damage/wear → Replace.

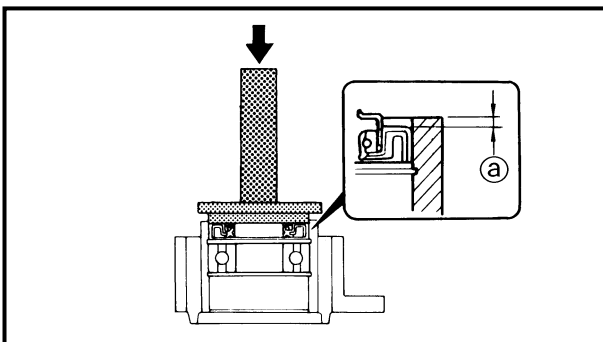


**Bearing installation**

1. Install:
  - Circlip (rear)
2. Install:
  - Bearing



**Driver rod:**  
YB-06071/90890-06606  
**Bearing outer race attachment:**  
YB-06016/90890-06626



**Oil seal installation**

1. Install:
  - Oil seal



**Driver rod:**  
YB-06071/90890-06606  
**Bearing outer race attachment:**  
YB-06016/90890-06626

**NOTE:** \_\_\_\_\_  
Before installing the oil seal, lubricate the clip glove with water resistant grease.



**Distance ①:**  
6.8 ~ 7.2 mm (0.27 ~ 0.28 in)



**Inspection du roulement, de l'axe d'accouplement mené et du flexible de graissage**


1. Inspecter:
  - Roulement  
Faire tourner la cage intérieure avec la main.  
Endommagement/mouvement irrégulier → Remplacer.
  - Arbre d'entraînement intermédiaire  
Endommagement/corrosion → Remplacer.
  - Flexible de graissage  
Fissures/usure → Remplacer.

**Inspection de l'accouplement mené**

1. Inspecter:
  - Accouplement mené
  - Caoutchouc d'accouplement d'entraînement  
Endommagement/usure → Remplacer.

**Installation du roulement**


1. Installer:
  - Circlip (arrière)
2. Installer:
  - Roulement



**Tige d'entraînement:**  
YB-06071/90890-06606  
**Outil de montage de cage extérieure de roulement:**  
YB-06016/90890-06626


**Installation de la bague d'étanchéité**

1. Installer:
  - Bague d'étanchéité



**Tige d'entraînement:**  
YB-06071/90890-06606  
**Outil de montage de cage extérieure de roulement:**  
YB-06016/90890-06626

**N.B.:** \_\_\_\_\_  
Avant d'installer le joint, lubrifier la rainure du clip à l'aide de graisse hydrofuge.



**Distance @:**  
6,8 ~ 7,2 mm  
(0,27 ~ 0,28 in)

**Inspektion des Lagers, der angetriebenen Kopplungswelle und des Schmiermittelschlauches**

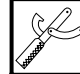
1. Überprüfen:
  - Lager  
Den inneren Laufring mit der Hand drehen.  
Beschädigung/Ungleichmäßige Bewegung → Ersetzen.
  - Zwischenantriebswelle  
Beschädigung/Lochfraß → Ersetzen.
  - Schmiermittelschlauch  
Risse/Verschleiß → Ersetzen.

**Inspektion der angetriebenen Kopplung**

1. Überprüfen:
  - Angetriebene Kopplung
  - Ruckdämpfer der angetriebenen Kopplung  
Beschädigung/Verschleiß → Ersetzen.

**Einbau des Lagers**


1. Einbauen:
  - Sicherungsring (hinten)
2. Einbauen:
  - Lager



**Eintreiberhandgriff:**  
YB-06071/  
90890-06606  
**Lageraußenlaufing-Ansatz:**  
YB-06016/  
90890-06626


**Einbau der Öldichtung**

1. Einbauen:
  - Öldichtung



**Eintreiberhandgriff:**  
YB-06071/  
90890-06606  
**Lageraußenlaufing-Ansatz:**  
YB-06016/  
90890-06626

**HINWEIS:** \_\_\_\_\_  
Vor dem Einbau der Öldichtung, die Klammernut mit wasserbeständigem Fett einschmieren.



**Abstand @:**  
6,8 ~ 7,2 mm  
(0,27 ~ 0,28 in)

**Inspección del cojinete, el eje de acoplamiento de impulsión y la manguera de engrase**


1. Inspeccione:
  - Cojinete  
Gire manualmente la guía interior.  
Daños/movimiento brusco → Reemplace.
  - Eje de transmisión intermedio  
Daños/picaduras → Reemplace.
  - Manguera de engrase  
Grietas/desgaste → Reemplace.

**Inspección del acoplamiento de impulsión**

1. Inspeccione:
  - Acoplamiento de impulsión
  - Amortiguador del acoplamiento de impulsión  
Daños/desgaste → Reemplace.

**Instalación del cojinete**

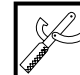
1. Instale:
  - Retenedor (posterior)
2. Instale:
  - Cojinete



**Botador:**  
YB-06071/90890-06606  
**Instalador de guías exteriores de cojinete:**  
YB-06016/90890-06626


**Instalación del sello de aceite**

1. Instale:
  - Sello de aceite

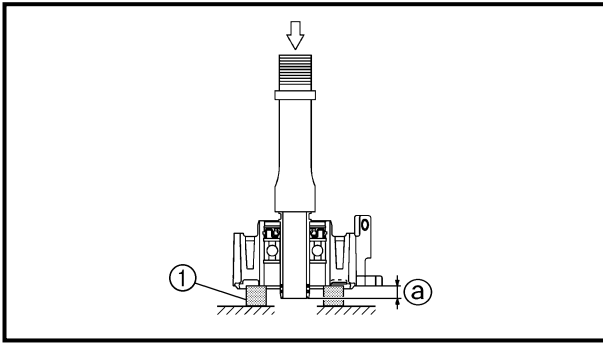


**Botador:**  
YB-06071/90890-06606  
**Instalador de guías exteriores de cojinete:**  
YB-06016/90890-06626

**NOTA:** \_\_\_\_\_  
Antes de instalar el sello de aceite, lubrique la ranura del retenedor con grasa hidrófuga.



**Distancia @:**  
6,8 ~ 7,2 mm  
(0,27 ~ 0,28 in)

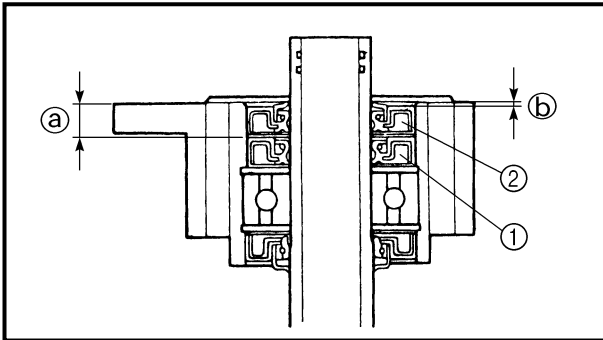


2. Install:
- Intermediate drive shaft



**Distance ①:**  
9.5 ~ 10.5 mm (0.37 ~ 0.41 in)

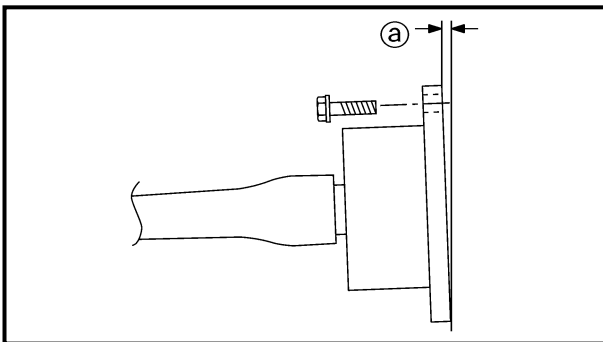
**NOTE:** \_\_\_\_\_  
Support the intermediate housing with steel blocks ① and press the driven coupling shaft.



3. Install:
- Oil seal ① [8 mm (0.31 in)]
  - Oil seal ② [10 mm (0.39 in)]



**Distance ①:**  
10.3 ~ 10.7 mm (0.41 ~ 0.42 in)  
**Distance ②:**  
1.6 ~ 2.0 mm (0.06 ~ 0.08 in)



**Intermediate housing installation**

1. Install:
- Intermediate housing
  - Shim

**Installation steps:**


- Install the intermediate housing.
- Measure the clearance ① at each bolt hole.
- Install the suitable shim from the table below.

Clearance ①	Shim thickness
0 ~ 0.2 mm (0 ~ 0.008 in)	No need
0.3 ~ 0.7 mm (0.012 ~ 0.028 in)	0.5 mm
0.8 ~ 1.2 mm (0.031 ~ 0.047 in)	1.0 mm
1.3 ~ 2.0 mm (0.051 ~ 0.079 in)	1.5 mm

**NOTE:** \_\_\_\_\_  
Install the shim(s) to the original position if the intermediate housing is not replaced.

2. Installer:

- Arbre d'entraînement intermédiaire




**Distance ③:**  
9,5 ~ 10,5 mm  
(0,37 ~ 0,41 in)

**N.B.:** \_\_\_\_\_  
Poser le logement de roulement sur des blocs en acier ① et appuyer sur l'axe de l'accouplement mené.

3. Installer:

- Bague d'étanchéité ① [8 mm (0,31 in)]
- Bague d'étanchéité ② [10 mm (0,39 in)]



**Distance ③:**  
10,3 ~ 10,7 mm  
(0,41 ~ 0,42 in)  
**Distance ④:**  
1,6 ~ 2,0 mm  
(0,06 ~ 0,08 in)

**Installation du logement intermédiaire**

1. Installer:


- Logement intermédiaire
- Cale

<b>Etapes de l'installation:</b>	
<ul style="list-style-type: none"> <li>• Installer le logement intermédiaire.</li> <li>• Mesurer le jeu ③ à chaque trou de boulon.</li> <li>• Installer la cale adéquate selon le tableau ci-dessous.</li> </ul>	
Jeu ③	Epaisseur de cale
0 ~ 0,2 mm (0 ~ 0,008 in)	Inutile
0,3 ~ 0,7 mm (0,012 ~ 0,028 in)	0,5 mm
0,8 ~ 1,2 mm (0,031 ~ 0,047 in)	1,0 mm
1,3 ~ 2,0 mm (0,051 ~ 0,079 in)	1,5 mm

**N.B.:** \_\_\_\_\_  
Installer la ou les cales à la position d'origine si le logement de roulement n'est pas remplacé.

2. Einbauen:

- Zwischenantriebswelle




**Abstand ③:**  
9,5 ~ 10,5 mm  
(0,37 ~ 0,41 in)

**HINWEIS:** \_\_\_\_\_  
Das Zwischengehäuse mit Stahlblöcken ① stützen und die angetriebene Kopplungswelle eindrücken.

3. Einbauen:

- Öldichtung ① [8 mm (0,31 in)]
- Öldichtung ② [10 mm (0,39 in)]



**Abstand ③:**  
10,3 ~ 10,7 mm  
(0,41 ~ 0,42 in)  
**Abstand ④:**  
1,6 ~ 2,0 mm  
(0,06 ~ 0,08 in)

**Einbau des Zwischengehäuses**

1. Einbauen:


- Zwischengehäuse
- Distanzscheibe

<b>Einbauschnitte:</b>	
<ul style="list-style-type: none"> <li>• Das Zwischengehäuse einbauen.</li> <li>• Das Spiel ③ an jedem Schraubenloch messen.</li> <li>• Die geeignete Distanzscheibe aus der folgenden Tabelle einbauen.</li> </ul>	
Spiel ③	Distanzscheibendicke
0 ~ 0,2 mm (0 ~ 0,008 in)	Keine nötig
0,3 ~ 0,7 mm (0,012 ~ 0,028 in)	0,5 mm
0,8 ~ 1,2 mm (0,031 ~ 0,047 in)	1,0 mm
1,3 ~ 2,0 mm (0,051 ~ 0,079 in)	1,5 mm

**HINWEIS:** \_\_\_\_\_  
Die Distanzscheibe(n) in die ursprüngliche Stellung einbauen, falls das Zwischengehäuse nicht ersetzt wird.

2. Instale:

- Eje de transmisión intermedio




**Distancia ③:**  
9,5 ~ 10,5 mm  
(0,37 ~ 0,41 in)

**NOTA:** \_\_\_\_\_  
Sujete la envoltura intermedia con bloques de acero ① y presione el eje del acoplamiento de impulsión.

3. Instale:

- Sello de aceite ① [8 mm (0,31 in)]
- Sello de aceite ② [10 mm (0,39 in)]



**Distancia ③:**  
10,3 ~ 10,7 mm  
(0,41 ~ 0,42 in)  
**Distancia ④:**  
1,6 ~ 2,0 mm  
(0,06 ~ 0,08 in)

**Instalación de la envoltura intermedia**

1. Instale:

- Envoltura intermedia
- Laminilla

<b>Pasos de instalación:</b>	
<ul style="list-style-type: none"> <li>• Instale la envoltura intermedia.</li> <li>• Mida la holgura ③ en cada orificio del perno.</li> <li>• Instale la laminilla apropiada con la tabla descrita a continuación.</li> </ul>	
Holgura ③	Grosor de laminilla
0 ~ 0,2 mm (0 ~ 0,008 in)	No es necesaria
0,3 ~ 0,7 mm (0,012 ~ 0,028 in)	0,5 mm
0,8 ~ 1,2 mm (0,031 ~ 0,047 in)	1,0 mm
1,3 ~ 2,0 mm (0,051 ~ 0,079 in)	1,5 mm

**NOTA:** \_\_\_\_\_  
Instale las laminillas en su posición original si no ha reemplazado la envoltura del cojinete.

# CHAPTER 7

## ELECTRICAL SYSTEM

- ELECTRICAL COMPONENTS..... 7-1**
  
- ELECTRICAL BOX..... 7-2**
  - EXPLODED DIAGRAM..... 7-2
  - REMOVAL AND INSTALLATION CHART ..... 7-2
  
- ELECTRICAL ANALYSIS ..... 7-7**
  - INSPECTION..... 7-7
    - Digital circuit tester ..... 7-7
    - Low resistance measurement..... 7-8
    - Peak voltage measurement..... 7-8
    - Peak voltage adaptor ..... 7-8
    - Test harness ..... 7-9
  
- IGNITION SYSTEM..... 7-10**
  - WIRING DIAGRAM..... 7-10
  - IGNITION SPARK GAP..... 7-11
  - IGNITION SYSTEM PEAK VOLTAGE..... 7-12
  - BATTERY ..... 7-14
  - FUSE ..... 7-14
  - SPARK PLUGS ..... 7-14
  - SPARK PLUG LEAD ASSEMBLY..... 7-14
  - IGNITION COIL..... 7-15
  - ENGINE STOP SWITCH..... 7-15
  - WATER TEMPERATURE SENSOR..... 7-16
  
- STARTING SYSTEM..... 7-17**
  - WIRING DIAGRAM..... 7-17
  - BATTERY ..... 7-18
  - WIRING CONNECTIONS ..... 7-18
  - FUSE ..... 7-18
  - STARTER SWITCH..... 7-19
  - STARTER RELAY..... 7-19
  
- STARTER MOTOR..... 7-20**
  - EXPLODED DIAGRAM..... 7-20
  - REMOVAL AND INSTALLATION CHART ..... 7-20
  - SERVICE POINTS ..... 7-23
    - Armature inspection ..... 7-23
    - Brush holder inspection ..... 7-24
    - Starter motor front cover inspection ..... 7-24

## CHAPITRE 7 EQUIPEMENT ELECTRIQUE

COMPOSANTS ELECTRIQUES ....	7-1
<b>BOITIER ELECTRIQUE</b> .....	7-2
VUE EN ECLATE.....	7-2
TABLEAU DE DEPOSE ET D'INSTALLATION .....	7-2
<b>ANALYSE ELECTRIQUE</b> .....	7-7
INSPECTION .....	7-7
Testeur numérique de circuit.....	7-7
Mesure de faible résistance.....	7-8
Mesure de tension de crête.....	7-8
Adaptateur de tension de crête.....	7-8
Faisceau de test .....	7-9
<b>SYSTEME D'ALLUMAGE</b> .....	7-10
PLAN DE CABLAGE .....	7-10
LONGUEUR D'ETINCELLE D'ALLUMAGE.....	7-11
TENSION DE CRETE DU SYSTEME D'ALLUMAGE .....	7-12
BATTERIE .....	7-14
FUSIBLE .....	7-14
BOUGIES .....	7-14
INSTALLATION DU FIL DE BOUGIE .....	7-14
BOBINE D'ALLUMAGE .....	7-15
CONTACTEUR D'ARRET DU MOTEUR .....	7-15
CAPTEUR DE TEMPERATURE D'EAU .....	7-16
<b>SYSTEME DE DEMARRAGE</b> .....	7-17
PLAN DE CABLAGE .....	7-17
BATTERIE .....	7-18
CONNEXIONS DES CABLES.....	7-18
FUSIBLE .....	7-18
CONTACTEUR DE DEMARREUR .....	7-19
RELAIS DE DEMARREUR .....	7-19
<b>DEMARREUR</b> .....	7-20
VUE EN ECLATE.....	7-20
TABLEAU DE DEPOSE ET D'INSTALLATION .....	7-20
POINTS D'ENTRETIEN .....	7-23
Inspection de l'induit .....	7-23
Inspection du porte-balais .....	7-24
Inspection du cache avant du démarreur.....	7-24

## KAPITEL 7 ELEKTRISCHE ANLAGE

<b>ELEKTRISCHE ANLAGE</b> .....	7-1
<b>ELEKTROKASTEN</b> .....	7-2
EXPLOSIONSZEICHNUNG.....	7-2
AUSBAU- UND EINBAUTABELLE .....	7-2
<b>ELEKTRISCHE ANALYSE</b> .....	7-7
INSPEKTION.....	7-7
Digitales Schaltkreis- prüfgerät.....	7-7
Messen von niedrigen Widerständen .....	7-8
Messung der Spitzen- spannung.....	7-8
Spitzenspannungsadapter ....	7-8
Prüfkabelbaum .....	7-9
<b>ZÜNDSYSTEM</b> .....	7-10
SCHALTPLAN.....	7-10
ZÜNDFUNKENLÄNGE.....	7-11
SPITZENSPANNUNG DES ZÜNDSYSTEMS .....	7-12
BATTERIE .....	7-14
SICHERUNG .....	7-14
ZÜNDKERZEN.....	7-14
ZÜNDKERZENKABEL- BAUTEIL .....	7-14
ZÜNDSPULE .....	7-15
MOTORSTOPPSCHALTER .....	7-15
WASSERTEMPERATUR- SENSOR .....	7-16
<b>STARTERSYSTEM</b> .....	7-17
SCHALTPLAN.....	7-17
BATTERIE .....	7-18
VERDRAHTUNGEN.....	7-18
SICHERUNG .....	7-18
STARTERSCHALTER .....	7-19
ANLASSER-RELAIS .....	7-19
<b>STARTERMOTOR</b> .....	7-20
EXPLOSIONSZEICHNUNG.....	7-20
AUSBAU- UND EINBAUTABELLE .....	7-20
WARTUNGSPUNKTE .....	7-23
Inspektion des Ankers .....	7-23
Inspektion des Bürstenhalters.....	7-24
Inspektion der vorderen Abdeckung des Startermotors.....	7-24

## CAPITULO 7 SISTEMA ELÉCTRICO

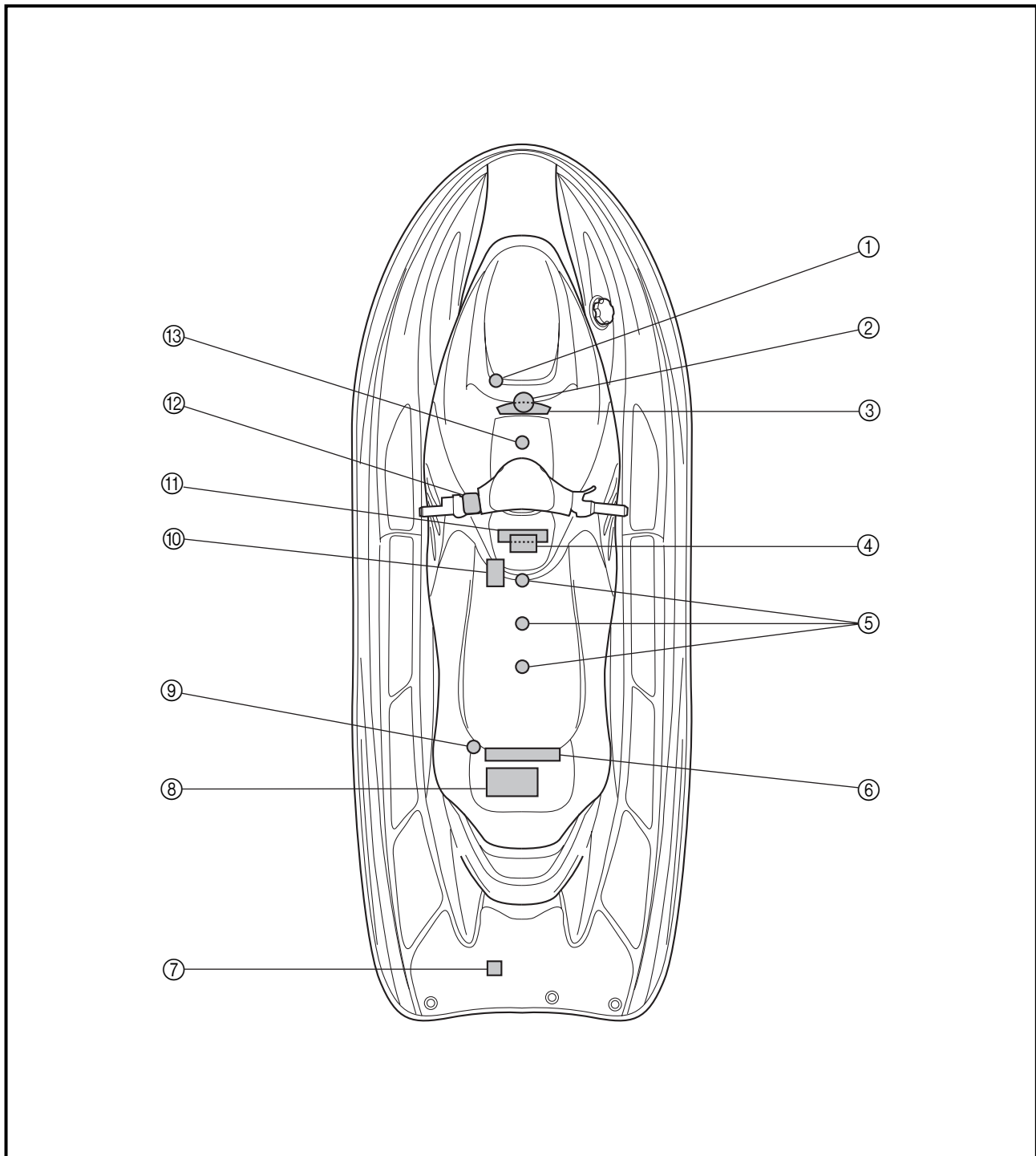
COMPONENTES ELÉCTRICOS ....	7-1
<b>CAJA DE COMPONENTES ELÉCTRICOS</b> .....	7-2
DIAGRAMA DETALLADO .....	7-2
GRÁFICA DE EXTRACCIÓN E INSTALACIÓN .....	7-2
<b>ANÁLISIS DE COMPONENTES ELÉCTRICOS</b> .....	7-7
INSPECCIÓN .....	7-7
Probador digital de circuitos .....	7-7
Medición de baja resistencia.....	7-8
Medición de la tensión pico .....	7-8
Adaptador de la tensión pico .....	7-8
Cableado de prueba .....	7-9
<b>SISTEMA DE ENCENDIDO</b> .....	7-10
DIAGRAMA DE CONEXIONES..	7-10
HUELGO DE LA BUJÍA DE ENCENDIDO.....	7-11
TENSIÓN PICO DEL SISTEMA DE ENCENDIDO .....	7-12
BATERÍA .....	7-14
FUSIBLE .....	7-14
BUJÍAS .....	7-14
CONJUNTO DEL CABLE DE LA BUJÍA.....	7-14
BOBINA DE ENCENDIDO .....	7-15
INTERRUPTOR DE PARADA DEL MOTOR.....	7-15
SENSOR DE TEMPERATURA DEL AGUA .....	7-16
<b>SISTEMA DE ARRANQUE</b> .....	7-17
DIAGRAMA DE CONEXIONES..	7-17
BATERÍA .....	7-18
CONEXIÓN DE CABLES.....	7-18
FUSIBLE .....	7-18
INTERRUPTOR DE ARRANQUE .....	7-19
RELÉ DE ARRANQUE .....	7-19
<b>MOTOR DE ARRANQUE</b> .....	7-20
DIAGRAMA DETALLADO .....	7-20
GRÁFICA DE EXTRACCIÓN E INSTALACIÓN .....	7-20
PUNTOS DE SERVICIO .....	7-23
Inspección del inducido .....	7-23
Inspección del portaescobillas ....	7-24
Inspección de la cubierta delantera del motor de arranque..	7-24

---

<b>CHARGING SYSTEM</b> .....	7-25
WIRING DIAGRAM.....	7-25
FUSE .....	7-26
BATTERY .....	7-26
LIGHTING COIL .....	7-26
RECTIFIER/REGULATOR.....	7-26
<b>YPVS</b> .....	7-27
WIRING DIAGRAM.....	7-27
FUSE .....	7-28
BATTERY .....	7-28
PICKUP COIL .....	7-28
CDI UNIT .....	7-28
LIGHTING COIL .....	7-28
RECTIFIER/REGULATOR.....	7-28
<b>YPVS SERVOMOTOR</b> .....	7-29
EXPLODED DIAGRAM .....	7-29
REMOVAL AND INSTALLATION CHART .....	7-29
SERVICE POINTS .....	7-30
YPVS cable removal and installation .....	7-30
YPVS cable inspection .....	7-30
YPVS servomotor inspection .....	7-30
YPVS cable adjustment .....	7-31
<b>INDICATION SYSTEM</b> .....	7-32
WIRING DIAGRAM.....	7-32
FUSE .....	7-33
BATTERY .....	7-33
LIGHTING COIL .....	7-33
RECTIFIER/REGULATOR.....	7-33
CDI UNIT.....	7-33
WATER TEMPERATURE SENSOR.....	7-33
BUZZER .....	7-33
OIL LEVEL SENSOR.....	7-33
FUEL LEVEL SENSOR.....	7-34
MULTI-FUNCTION METER.....	7-34
Multi-function meter .....	7-34
MULTI-FUNCTION METER REMOVAL.....	7-34
Display function .....	7-35
Fuel level gauge .....	7-36
Oil level gauge.....	7-37
Overheat warning indicator .....	7-38
Speed meter .....	7-39
Speed sensor.....	7-40

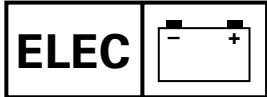
<b>SYSTEME DE CHARGE</b> .....	7-25	<b>LADESYSTEM</b> .....	7-25	<b>SISTEMA DE CARGA</b> .....	7-25
PLAN DE CABLAGE .....	7-25	SCHALTPLAN.....	7-25	DIAGRAMA DE CONEXIONES..	7-25
FUSIBLE .....	7-26	SICHERUNG .....	7-26	FUSIBLE .....	7-26
BATTERIE .....	7-26	BATTERIE .....	7-26	BATERÍA .....	7-26
BOBINE D'ECLAIRAGE .....	7-26	LICHTMASCHINENSPULE .....	7-26	BOBINA DE ILUMINACIÓN .....	7-26
REDRESSEUR/REGULATEUR ...	7-26	GLEICHRICHTER/REGLER .....	7-26	RECTIFICADOR/REGULADOR..	7-26
<b>YPVS</b> .....	7-27	<b>YPVS</b> .....	7-27	<b>YPVS</b> .....	7-27
PLAN DE CABLAGE .....	7-27	SCHALTPLAN.....	7-27	DIAGRAMA DE CONEXIONES..	7-27
FUSIBLE .....	7-28	SICHERUNG .....	7-28	FUSIBLE .....	7-28
BATTERIE .....	7-28	BATTERIE .....	7-28	BATERÍA .....	7-28
BOBINE D'EXCITATION .....	7-28	SONDENSPULE .....	7-28	BOBINA DE ACELERACIÓN	
BLOC CDI.....	7-28	CDI-EINHEIT .....	7-28	RÁPIDA .....	7-28
BOBINE D'ECLAIRAGE .....	7-28	LICHTMASCHINENSPULE .....	7-28	UNIDAD CDI.....	7-28
REDRESSEUR/REGULATEUR ...	7-28	GLEICHRICHTER/REGLER .....	7-28	BOBINA DE ILUMINACIÓN .....	7-28
<b>SERVO-MOTEUR YPVS</b> .....	7-29	<b>YPVS-SERVOMOTOR</b> .....	7-29	RECTIFICADOR/REGULADOR..	7-28
VUE EN ECLATE .....	7-29	EXPLOSIONSZEICHNUNG .....	7-29	<b>SERVOMOTOR YPVS</b> .....	7-29
TABLEAU DE DEPOSE ET		AUSBAU- UND		DIAGRAMA DETALLADO .....	7-29
D'INSTALLATION .....	7-29	EINBAUTABELLE .....	7-29	GRÁFICA DE EXTRACCIÓN E	
POINTS D'ENTRETIEN .....	7-30	WARTUNGSPUNKTE .....	7-30	INSTALACIÓN .....	7-29
Dépose et installation du câble		Aus- und Einbau des		PUNTOS DE SERVICIO .....	7-30
YPVS .....	7-30	YPVS-Seilzugs.....	7-30	Instalación y extracción del	
Inspection du câble YPVS .....	7-30	Inspektion des		cable YPVS .....	7-30
Inspection du servo-moteur		YPVS-Seilzugs.....	7-30	Inspección del cable YPVS.....	7-30
YPVS .....	7-30	Inspektion des		Inspección del servomotor	
Réglage du câble YPVS .....	7-31	YPVS-Servomotors.....	7-30	YPVS .....	7-30
<b>SYSTEME D'INDICATION</b> .....	7-32	Einstellung des		Ajuste del cable YPVS .....	7-31
PLAN DE CABLAGE .....	7-32	YPVS-Seilzugs.....	7-31	<b>SISTEMA DE INDICACIÓN</b> .....	7-32
FUSIBLE .....	7-33	<b>ANZEIGESYSTEM</b> .....	7-32	DIAGRAMA DE CONEXIONES..	7-32
BATTERIE .....	7-33	SCHALTPLAN.....	7-32	FUSIBLE .....	7-33
BOBINE D'ECLAIRAGE .....	7-33	SICHERUNG .....	7-33	BATERÍA .....	7-33
REDRESSEUR/REGULATEUR ...	7-33	BATTERIE .....	7-33	BOBINA DE ILUMINACIÓN .....	7-33
BLOC CDI.....	7-33	LICHTMASCHINENSPULE .....	7-33	RECTIFICADOR/REGULADOR..	7-33
CAPTEUR DE TEMPERATURE		GLEICHRICHTER/REGLER .....	7-33	UNIDAD CDI.....	7-33
D'EAU .....	7-33	CDI-EINHEIT .....	7-33	SENSOR DE TEMPERATURA	
RONFLEUR .....	7-33	WASSERTEMPERATUR-		DEL AGUA.....	7-33
CAPTEUR DE NIVEAU		SENSOR .....	7-33	CLAXON.....	7-33
D'HUILE .....	7-33	WARNSUMMER .....	7-33	SENSOR DEL NIVEL DE	
CAPTEUR DE NIVEAU DE		ÖLSTANDSENSOR .....	7-33	ACEITE .....	7-33
CARBURANT.....	7-34	KRAFTSTOFFSTAND-		SENSOR DEL NIVEL DE	
COMPTEUR MULTI-		SENSOR .....	7-34	COMBUSTIBLE .....	7-34
FONCTIONS .....	7-34	MULTIFUNKTIONSMESSER ...	7-34	MEDIDOR MULTIFUNCIONAL..	7-34
Compteur multi-fonctions .....	7-34	Multifunktionsmesser .....	7-34	Medidor multifuncional .....	7-34
DEPOSE DU COMPTEUR		AUSBAU DES MULTIFUNK-		EXTRACCIÓN DEL MEDIDOR	
MULTI-FONCTIONS .....	7-34	TIONSMESSERS.....	7-34	MULTIFUNCIONAL .....	7-34
Fonction d'affichage .....	7-35	Anzeigefunktion .....	7-35	Función del visualizador .....	7-35
Jauge de niveau de carburant .....	7-36	Kraftstoffstandmesser .....	7-36	Medidor del nivel de	
Jauge de niveau d'huile .....	7-37	Ölstandmesser .....	7-37	combustible.....	7-36
Indicateur d'avertissement de		Überhitzungswarnanzeige ..	7-38	Medidor del nivel de aceite.....	7-37
surchauffe .....	7-38	Geschwindigkeitsmesser ....	7-39	Indicador de advertencia de	
Compteur de vitesse .....	7-39	Geschwindigkeitssensor .....	7-40	sobrecalentamiento .....	7-38
Capteur de vitesse .....	7-40			Velocímetro .....	7-39
				Sensor de velocidad .....	7-40

**ELECTRICAL COMPONENTS**



- |                        |                                                                     |
|------------------------|---------------------------------------------------------------------|
| ① Buzzer               | ⑨ Water temperature sensor                                          |
| ② Fuel level sensor    | ⑩ Starter motor                                                     |
| ③ Multi-function meter | ⑪ Stator coil and pickup coil                                       |
| ④ YPVS servomotor      | ⑫ Engine stop switch, engine stop lanyard switch and starter switch |
| ⑤ Spark plugs          | ⑬ Oil level sensor                                                  |
| ⑥ Electrical box       |                                                                     |
| ⑦ Speed sensor         |                                                                     |
| ⑧ Battery              |                                                                     |





## COMPOSANTS ELECTRIQUES

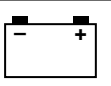
- ① Ronfleur
- ② Capteur de niveau de carburant
- ③ Compteur multi-fonctions
- ④ Servo-moteur YPVS
- ⑤ Bougies
- ⑥ Boîtier électrique
- ⑦ Capteur de vitesse
- ⑧ Batterie
- ⑨ Capteur de température d'eau
- ⑩ Démarreur
- ⑪ Bobine de stator et bobine d'excitation
- ⑫ Contacteur d'arrêt du moteur, contacteur du cordon coupe-circuit et contacteur de démarreur
- ⑬ Capteur de niveau d'huile

## ELEKTRISCHE ANLAGE

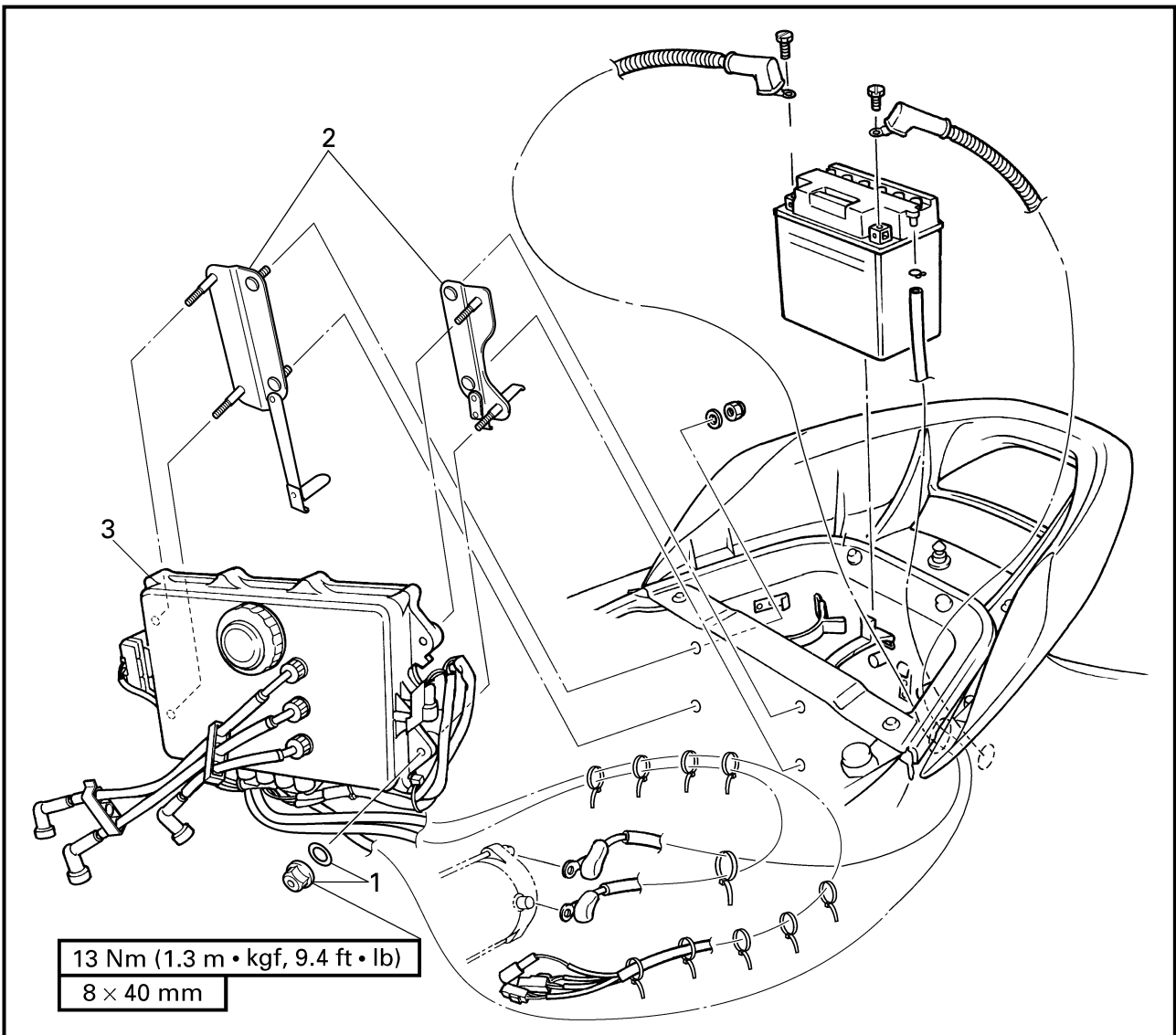
- ① Warnsummer
- ② Kraftstoffstand-Sensor
- ③ Multifunktionsmesser
- ④ YPVS-Servomotor
- ⑤ Zündkerzen
- ⑥ Elektrokasten
- ⑦ Geschwindigkeitssensor
- ⑧ Batterie
- ⑨ Wassertemperatursensor
- ⑩ Startermotor
- ⑪ Statorspule und Sondenspule
- ⑫ Motorstoppschalter, Reißleinen-Motorstoppschalter und Starterschalter
- ⑬ Ölstandsensor

## COMPONENTES ELÉCTRICOS

- ① Claxon
- ② Sensor del nivel de combustible
- ③ Medidor multifuncional
- ④ Servomotor YPVS
- ⑤ Bujías
- ⑥ Caja de componentes eléctricos
- ⑦ Sensor de velocidad
- ⑧ Batería
- ⑨ Sensor de temperatura del agua
- ⑩ Motor de arranque
- ⑪ Bobina del estator y bobina de aceleración rápida
- ⑫ Interruptor de parada del motor, interruptor del acollador de parada del motor e interruptor de arranque
- ⑬ Sensor del nivel de aceite



**ELECTRICAL BOX  
EXPLODED DIAGRAM**



13 Nm (1.3 m • kgf, 9.4 ft • lb)  
8 × 40 mm

**REMOVAL AND INSTALLATION CHART**

Step	Procedure/Part name	Q'ty	Service points
	<b>ELECTRICAL BOX REMOVAL</b>		
	Engine unit		Follow the left "Step" for removal.
	Battery negative lead		Refer to "ENGINE UNIT" in chapter 5.
	Starter motor lead		Refer to "GENERATOR AND STARTER MOTOR" in chapter 5.
1	Nut/washer	4/4	
2	Bracket	2	
3	Electrical box	1	
			Reverse the removal steps for installation.



**BOITIER ELECTRIQUE  
ELEKTROKASTEN  
CAJA DE COMPONENTES ELÉCTRICOS**



**BOITIER ELECTRIQUE**

VUE EN ECLATE

TABLEAU DE DEPOSE ET D'INSTALLATION

Etape	Procédé/nom de pièce	Qté	Points d'entretien
	<b>DEPOSE DU BOITIER ELECTRIQUE</b>		Suivre l' "étape" de gauche pour la dépose.
	Moteur		Se reporter à "MOTEUR" au chapitre 5.
	Fil négatif de la batterie		Se reporter à "GENERATEUR ET DEMARREUR" au chapitre 5.
	Fil du démarreur		
1	Ecrou/rondelle	4/4	
2	Support	2	
3	Boîtier électrique	1	
			Pour l'installation, inverser les étapes de la dépose.

**ELEKTROKASTEN**

EXPLOSIONSZEICHNUNG

AUSBAU- UND EINBAUTABELLE

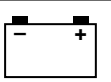
Schritt	Verfahren/Teilebezeichnung	Menge	Wartungspunkte
	<b>AUSBAU DES ELEKTROKASTENS</b>		Den Punkten der Spalte "Schritt" links zum Ausbau folgen.
	Motorblock		Siehe "MOTORBLOCK" in Kapitel 5.
	Batterie-Minuskabel		Siehe "LICHTMASCHINE UND STARTERMOTOR" in Kapitel 5.
	Startermotorkabel		
1	Mutter/Unterlegscheibe	4/4	
2	Halterung	2	
3	Elektrokasten	1	
			Zum Einbauen die Ausbauschritte in umgekehrter Reihenfolge ausführen.

**CAJA DE COMPONENTES ELÉCTRICOS**

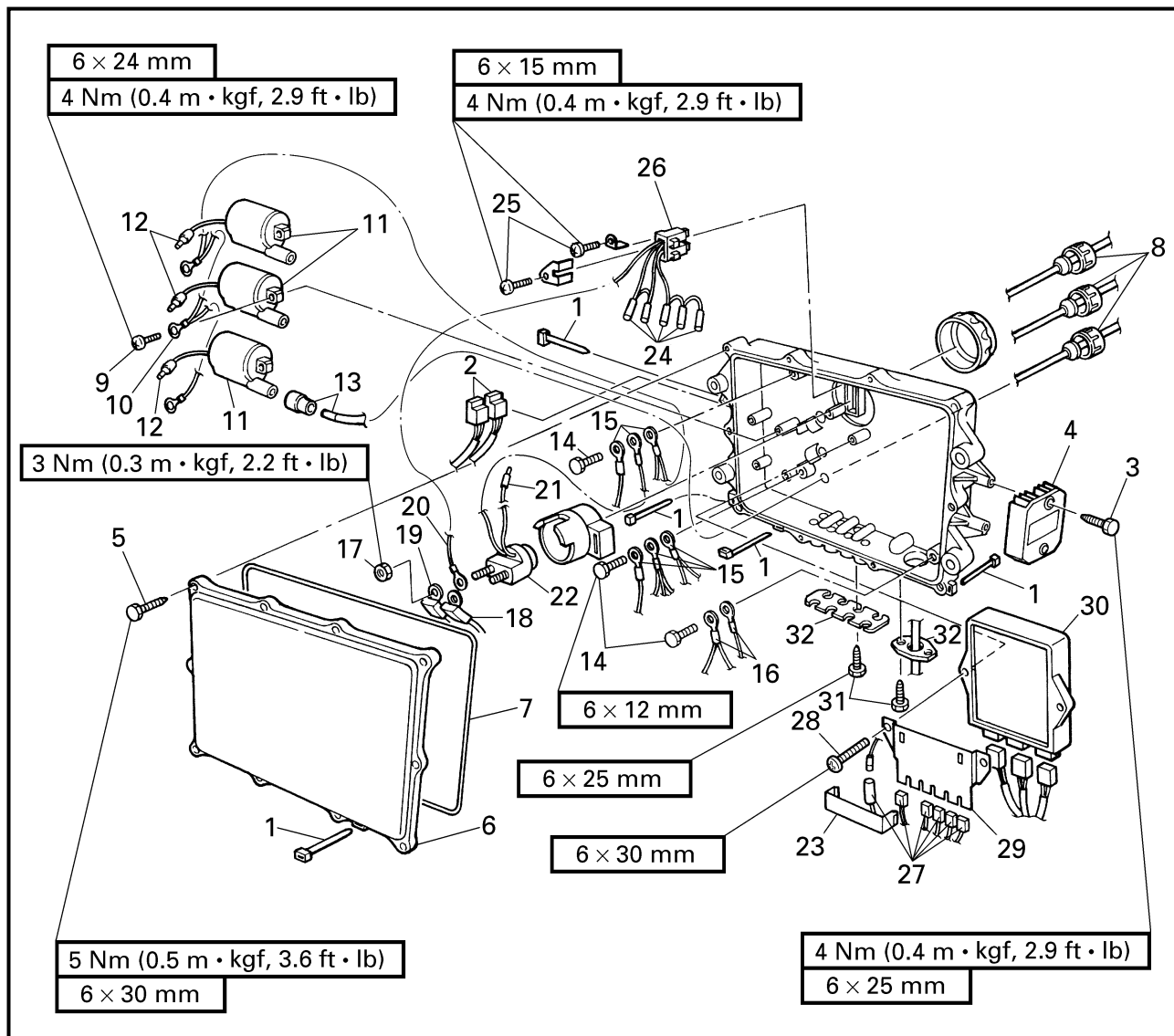
DIAGRAMA DETALLADO

GRÁFICA DE EXTRACCIÓN E INSTALACIÓN

Paso	Procedimiento/Denominación de la pieza	Cantidad	Puntos de servicio
	<b>EXTRACCIÓN DE LA CAJA DE COMPONENTES ELÉCTRICOS</b>		Siga el "Paso" de la izquierda para la extracción.
	Unidad del motor		Consulte la sección "UNIDAD DEL MOTOR" del capítulo 5.
	Cable negativo de la batería		Consulte la sección "GENERADOR Y MOTOR DE ARRANQUE" del capítulo 5.
	Cable del motor de arranque		
1	Tuerca/arandela	4/4	
2	Ménsula	2	
3	Caja de componentes eléctricos	1	
			Para la instalación, invierta los pasos de la extracción.

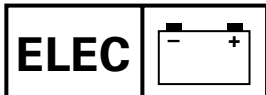


**EXPLODED DIAGRAM**



**REMOVAL AND INSTALLATION CHART**

Step	Procedure/Part name	Q'ty	Service points
<b>ELECTRICAL BOX DISASSEMBLY</b>			Follow the left "Step" for disassembly.
1	Clamp	5	For water temperature sensor and lighting coil
2	Coupler	2	
3	Screw	2	
4	Rectifier/regulator	1	
5	Screw	10	
6	Cover	1	
7	Packing	1	
8	Spark plug lead holder	3	
9	Screw	6	
10	Ground lead	3	



**VUE EN ECLATE  
TABLEAU DE DEPOSE ET D'INSTALLATION**

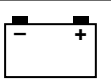
Etape	Procédé/nom de pièce	Qté	Points d'entretien
	<b>DEMONTAGE DU BOITIER ELECTRIQUE</b>		Suivre l' "étape" de gauche pour le démontage.
1	Bride	5	
2	Coupleur	2	Pour le capteur de température de l'eau et la bobine d'éclairage
3	Vis	2	
4	Redresseur/régulateur	1	
5	Vis	10	
6	Cache	1	
7	Garniture	1	
8	Borne de la bougie	3	
9	Vis	6	
10	Fil de masse	3	

**EXPLOSIONSZEICHUNG  
AUSBAU- UND EINBAUTABELLE**

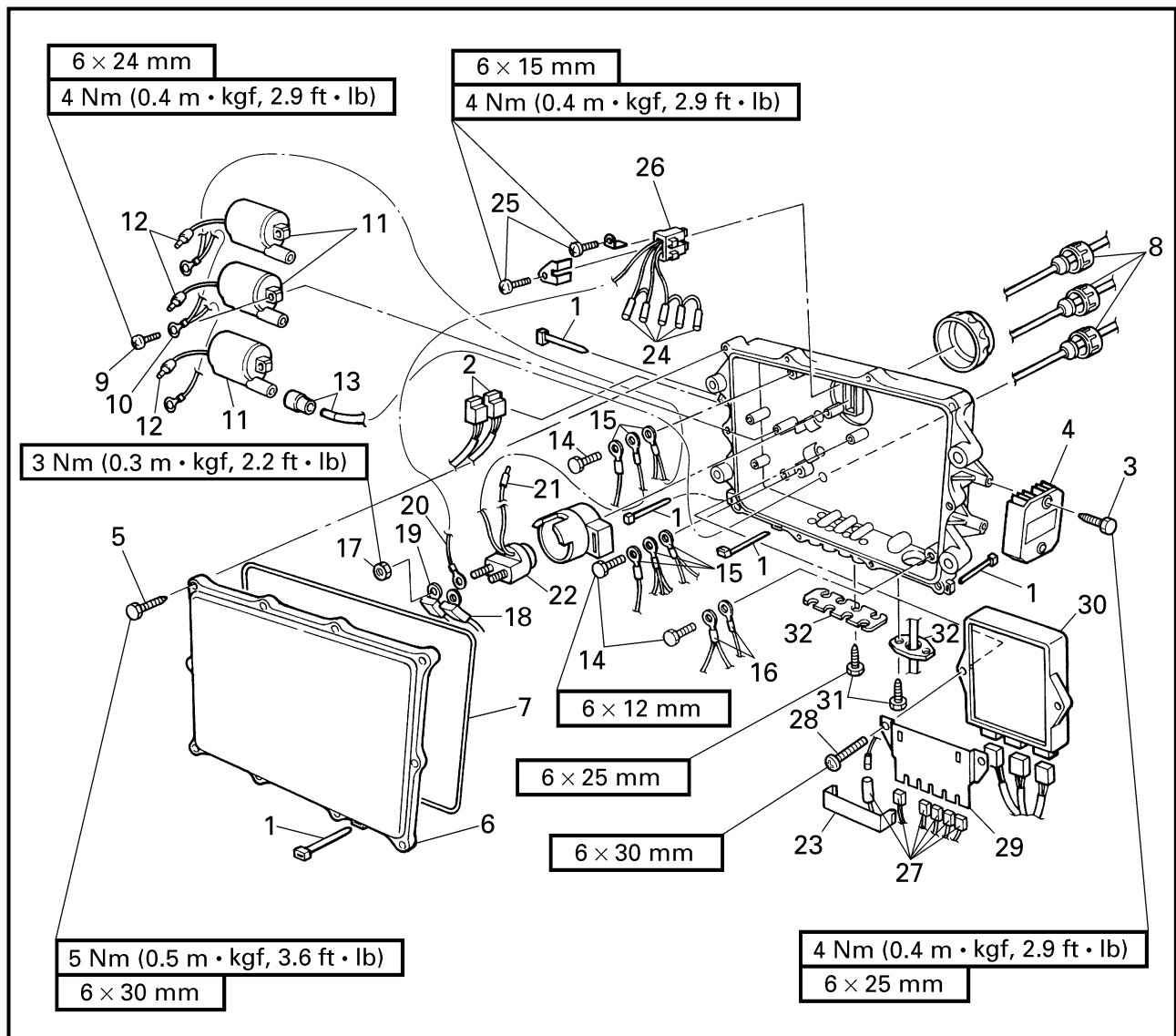
Schritt	Verfahren/Teilebezeichnung	Menge	Wartungspunkte
	<b>DEMONTAGE DES ELEKTROKASTENS</b>		Den Punkten der Spalte "Schritt" links zum Zerlegen folgen.
1	Klemme	5	
2	Stecker	2	Für den Wassertempersensur und die Lichtmaschinenspule
3	Schraube	2	
4	Gleichrichter/Regler	1	
5	Schraube	10	
6	Abdeckung	1	
7	Dichtung	1	
8	Zündkerzenkabel-Halterung	3	
9	Schraube	6	
10	Massekabel	3	

**DIAGRAMA DETALLADO  
GRÁFICA DE EXTRACCIÓN E INSTALACIÓN**

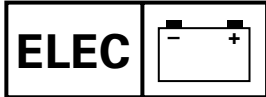
Paso	Procedimiento/Denominación de la pieza	Cantidad	Puntos de servicio
	<b>DESMONTAJE DE LA CAJA DE COMPONENTES ELÉCTRICOS</b>		Siga el "Paso" de la izquierda para el desmontaje.
1	Abrazadera	5	
2	Acoplador	2	Para el sensor de la temperatura del agua y la bobina de iluminación
3	Tornillo	2	
4	Rectificador/regulador	1	
5	Tornillo	10	
6	Tapa	1	
7	Empaquetadura	1	
8	Soporte del cable de la bujía	3	
9	Tornillo	6	
10	Cable de tierra	3	



**EXPLODED DIAGRAM**



Step	Procedure/Part name	Q'ty	Service points
11	Ignition coil	3	
12	Ignition coil lead	3	
13	Spark plug lead/cap	3/3	
14	Bolt	3	
15	Ground lead	6	
16	Lead	2	Black/orange
17	Nut	2	
18	Starter motor lead	1	
19	Battery positive lead	1	
20	Fuse lead	1	
21	Starter relay lead	1	
22	Starter relay	1	



**VUE EN ECLATE**

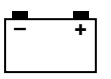
Etape	Procédé/nom de pièce	Qté	Points d'entretien
11	Bobine d'allumage	3	Noir/orange
12	Fil de la bobine d'allumage	3	
13	Fil/capuchon de la bougie	3/3	
14	Boulon	3	
15	Fil de masse	6	
16	Fil	2	
17	Ecrou	2	
18	Fil du démarreur	1	
19	Fil positif de la batterie	1	
20	Fil du fusible	1	
21	Fil du relais de démarreur	1	
22	Relais de démarreur	1	

**EXPLOSIONSZEICHNUNG**

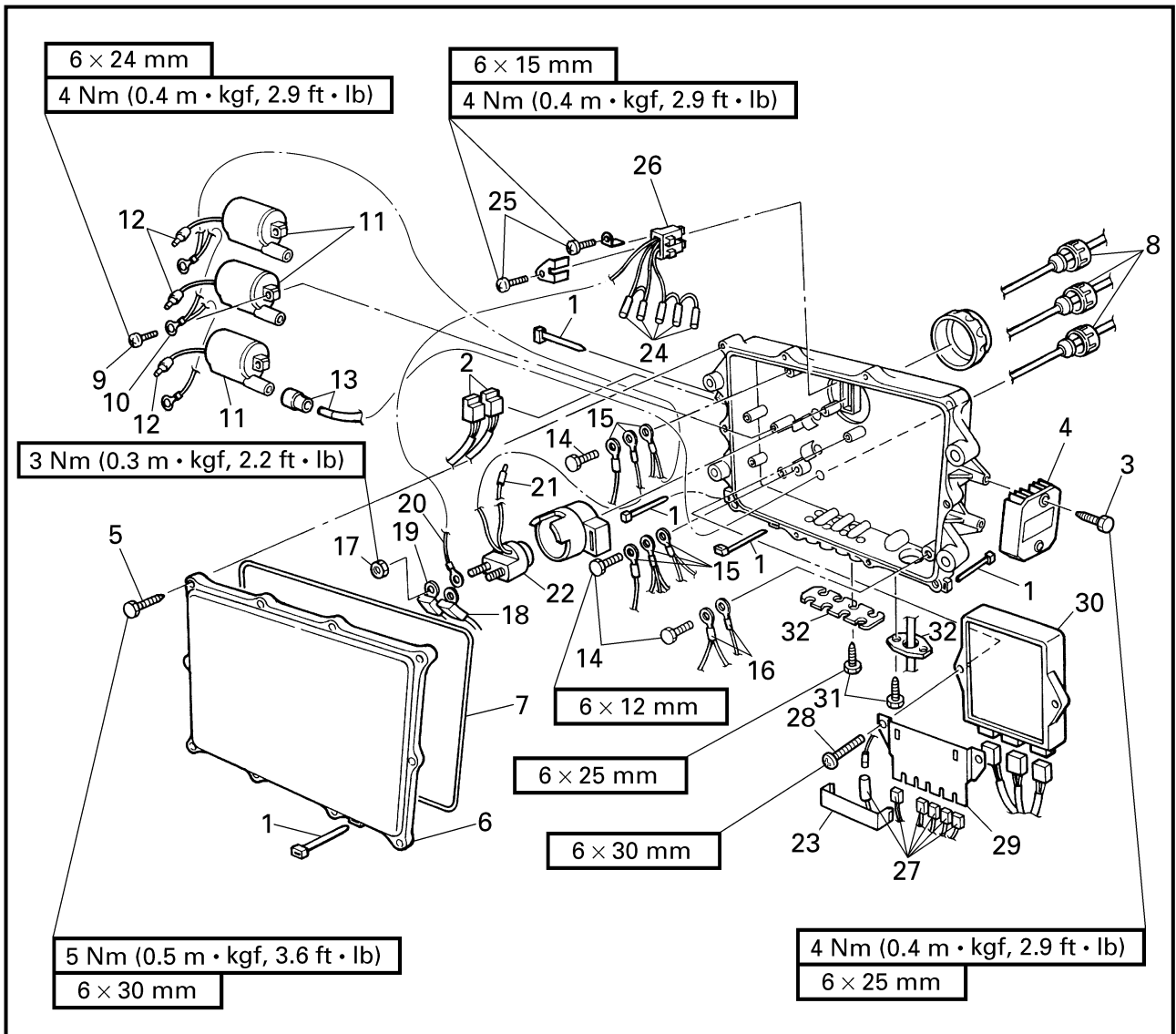
Schritt	Verfahren/Teilebezeichnung	Menge	Wartungspunkte
11	Zündspule	3	Schwarz/Orange
12	Zündspulenkabel	3	
13	Zündkerzenkabel/Stecker	3/3	
14	Schraube	3	
15	Massekabel	6	
16	Kabel	2	
17	Mutter	2	
18	Startermotorkabel	1	
19	Batterie-Pluskabel	1	
20	Sicherungskabel	1	
21	Anlasser-Relais-Kabel	1	
22	Anlasser-Relais	1	

**DIAGRAMA DETALLADO**

Paso	Procedimiento/Denominación de la pieza	Cantidad	Puntos de servicio
11	Bobina de encendido	3	Negro/naranja
12	Cable de la bobina de encendido	3	
13	Cable/tapa de la bujía	3/3	
14	Perno	3	
15	Cable de tierra	6	
16	Cable	2	
17	Tuerca	2	
18	Cable del motor de arranque	1	
19	Cable positivo de la batería	1	
20	Cable de fusible	1	
21	Cable del relé de arranque	1	
22	Relé de arranque	1	

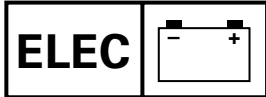


EXPLODED DIAGRAM



Step	Procedure/Part name	Q'ty	Service points
23	Lead holder	1	Reverse the disassembly steps for assembly.
24	Fuse lead	5	
25	Screw	2	
26	Fuse holder	1	
27	Lead/coupler	1/5	
28	Screw	2	
29	Coupler bracket	1	
30	CDI unit	1	
31	Screw	8	
32	Lead holder plate	2	





**VUE EN ECLATE**

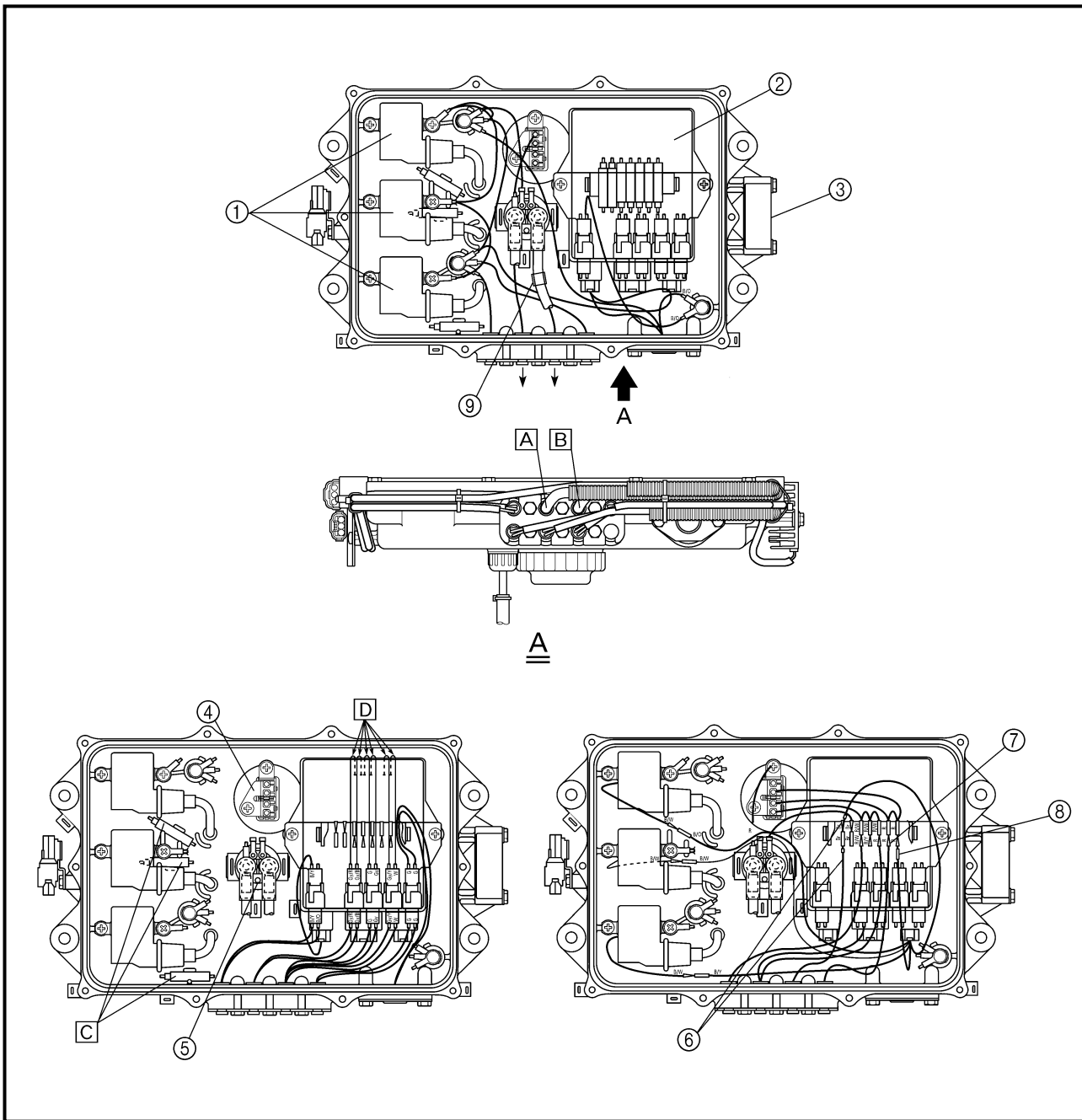
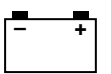
Etape	Procédé/nom de pièce	Qté	Points d'entretien
23	Support du fil	1	Pour le montage, inverser les étapes du démontage.
24	Fil du fusible	5	
25	Vis	2	
26	Support de fusible	1	
27	Fil/coupleur	1/5	
28	Vis	2	
29	Fixation du coupleur	1	
30	Bloc CDI	1	
31	Vis	8	
32	Support du fil	2	

**EXPLOSIONSZEICHNUNG**

Schritt	Verfahren/Teilebezeichnung	Menge	Wartungspunkte
23	Kabelhalter	1	Zum Zusammenbauen die Zerlegenschritte in umgekehrter Reihenfolge ausführen.
24	Sicherungskabel	5	
25	Schraube	2	
26	Sicherungsfasser	1	
27	Kabel/Stecker	1/5	
28	Schraube	2	
29	Stecker-Halterung	1	
30	CDI-Einheit	1	
31	Schraube	8	
32	Kabelhalterungsplatte	2	

**DIAGRAMA DETALLADO**

Paso	Procedimiento/Denominación de la pieza	Cantidad	Puntos de servicio
23	Soporte del cable	1	Para el montaje, invierta los pasos del desmontaje.
24	Cable de fusible	5	
25	Tornillo	2	
26	Portafusibles	1	
27	Cable/acoplador	1/5	
28	Tornillo	2	
29	Ménsula del acoplador	1	
30	Unidad CDI	1	
31	Tornillo	8	
32	Placa del soporte del cable	2	



- ① Ignition coil
- ② CDI unit
- ③ Rectifier/regulator
- ④ Fuse holder
- ⑤ Starter relay
- ⑥ Tape
- ⑦ Clear tube
- ⑧ Red tube
- ⑨ White tape

- A** To battery positive terminal
- B** To starter motor
- C** Affix the ignition coil connector to the electrical box holder.
- D** Pass the 8 pin coupler leads behind the CDI unit and insert them into the bracket.

- Br : Brown
- G : Green
- Gy : Gray
- R : Red
- W : White
- B/O : Black/orange
- B/W : Black/white
- B/Y : Black/yellow
- Gy/B : Gray/black
- Gy/R : Gray/red
- R/W : Red/white
- R/Y : Red/yellow



**BOITIER ELECTRIQUE**  
**ELEKTROKASTEN**  
**CAJA DE COMPONENTES ELÉCTRICOS**

F  
D  
ES

- ① Bobine d'allumage
- ② Bloc CDI
- ③ Redresseur/régulateur
- ④ Support de fusible
- ⑤ Relais de démarreur
- ⑥ Bande
- ⑦ Tube clair
- ⑧ Tube rouge
- ⑨ Ruban adhésif blanc

- A Vers le fil positif de la batterie
- B Vers le démarreur
- C Fixez le connecteur de la bobine d'allumage au support du boîtier électrique.
- D Faites passer les fils du coupleur 8 broches derrière l'unité CDI et insérez-les dans le support.

Br : Brun  
G : Vert  
Gy : Gris  
R : Rouge  
W : Blanc  
B/O : Noir/orange  
B/W : Noir/blanc  
B/Y : Noir/jaune  
Gy/B : Gris/noir  
Gy/R : Gris/rouge  
R/W : Rouge/blanc  
R/Y : Rouge/jaune

- ① Zündspule
- ② CDI-Einheit
- ③ Gleichrichter/Regler
- ④ Sicherungsfasser
- ⑤ Anlasser-Relais
- ⑥ Band
- ⑦ Durchsichtiges Röhrchen
- ⑧ Rotes Röhrchen
- ⑨ Weißes Band

- A Zur Plus-Klemme der Batterie
- B Zum Startermotor
- C Das Zündspulen-Verbindungsstück an der Halterung des Elektrokastens befestigen.
- D Die 8-Stiftsteckverbinder-Kabel hinter der CDI-Einheit durchführen und in die Halterung einfügen.

Br : Braun  
G : Grün  
Gy : Grau  
R : Rot  
W : Weiß  
B/O : Schwarz/Orange  
B/W : Schwarz/Weiß  
B/Y : Schwarz/Gelb  
Gy/B : Grau/Schwarz  
Gy/R : Grau/Rot  
R/W : Rot/Weiß  
R/Y : Rot/Gelb

- ① Bobina de encendido
- ② Unidad CDI
- ③ Rectificador/regulador
- ④ Portafusibles
- ⑤ Relé de arranque
- ⑥ Cinta
- ⑦ Tubo transparente
- ⑧ Tubo rojo
- ⑨ Cinta blanca

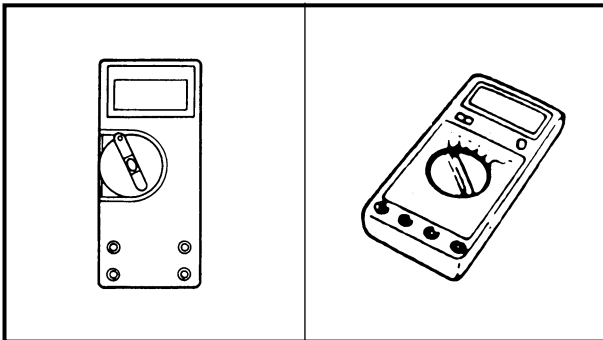
- A Al terminal positivo de la batería
- B Al motor de arranque
- C Adhiera el conector de la bobina de encendido al soporte de la caja de componentes eléctricos.
- D Pase los cables del acoplador de ocho patillas por la parte posterior de la unidad CDI e insértelos en la ménsula.

Br : Marrón  
G : Verde  
Gy : Gris  
R : Rojo  
W : Blanco  
B/O : Negro/naranja  
B/W : Negro/blanco  
B/Y : Negro/amarillo  
Gy/B : Gris/negro  
Gy/R : Gris/rojo  
R/W : Rojo/blanco  
R/Y : Rojo/amarillo

**ELECTRICAL ANALYSIS  
INSPECTION**

**CAUTION:** \_\_\_\_\_


- All measuring instruments should be handled with special care. Damaged or mis-handled instruments will not measure properly.
- On an instrument powered by dry batteries, check the battery's voltage periodically and replace the batteries if necessary.



**Digital circuit tester**

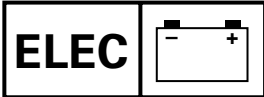
**NOTE:** \_\_\_\_\_

Throughout this chapter the digital circuit tester's part number has been omitted. Refer to the following part number.

	<b>Digital circuit tester: J-39299/90890-06752</b>
-------------------------------------------------------------------------------------	--------------------------------------------------------

**NOTE:** \_\_\_\_\_

"○—○" indicates a continuity of electricity; i.e., a closed circuit at the respective switch position.



## ANALYSE ELECTRIQUE INSPECTION

### ATTENTION:

- Tous les instruments de mesure doivent être manipulés avec soin. Un instrument endommagé ou mal utilisé ne pourra effectuer de mesures correctes.
- Sur un instrument alimenté par batteries sèches, vérifier périodiquement la tension de batterie et remplacer les batteries si nécessaire.

### Testeur numérique de circuit

#### N.B.:

Dans ce chapitre, le numéro de référence du testeur numérique a été omis. Se reporter au numéro de référence suivant.



Testeur numérique de circuit:  
J-39299/90890-06752

#### N.B.:

“○—○” indique une continuité électrique, c'est-à-dire que le circuit est fermé à la position de contacteur désignée.

## ELEKRISCHE ANALYSE INSPEKTION

### ACHTUNG:

- Alle Meßinstrumente sollten mit besonderer Sorgfalt behandelt werden. Beschädigte oder falsch behandelte Instrumente geben nicht die richtigen Anzeigen.
- Bei einem Instrument, das mit Trockenbatterien betrieben wird, die Voltzahl der Batterien regelmäßig überprüfen und, wenn nötig, ersetzen.

### Digitales Schaltkreisprüfgerät

#### HINWEIS:

Innerhalb dieses Kapitels wurde die Teilenummer des digitalen Schaltkreisprüfgeräts weggelassen: Siehe hierzu die folgende Teilenummer.



Digitales Schaltkreisprüfgerät:  
J-39299/90890-06752

#### HINWEIS:

“○—○” zeigt einen elektrischen Leitungsdurchgang an, d. h. einen geschlossenen Schaltkreis bei entsprechender Schalterposition.

## ANÁLISIS DE COMPONENTES ELÉCTRICOS INSPECCIÓN

### PRECAUCION:

- Todos los instrumentos de medición deben manipularse con mucho cuidado. Los instrumentos dañados o maltratados no realizarán mediciones correctas.
- En un instrumento alimentado con pilas, compruebe la tensión de las pilas periódicamente y reemplace las pilas cuando sea necesario.

### Probador digital de circuitos

#### NOTA:

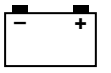
A lo largo de este capítulo se ha omitido el número de pieza del probador digital de circuitos. Consulte el siguiente número de pieza.



Probador digital de circuitos:  
J-39299/90890-06752

#### NOTA:

“○—○” indica la continuidad de la electricidad, es decir, un circuito cerrado en una posición respectiva del interruptor.



### Low resistance measurement

#### NOTE:

- When measuring a resistance of 10  $\Omega$  or less with the digital tester, the correct measurement cannot be obtained because of the tester's internal resistance.
- To obtain the correct value, subtract the internal resistance from the displayed measurement.
- The internal resistance of the tester can be obtained by connecting both of its terminals.



**Correct value =  
Displayed measurement –  
Internal resistance**

### Peak voltage measurement

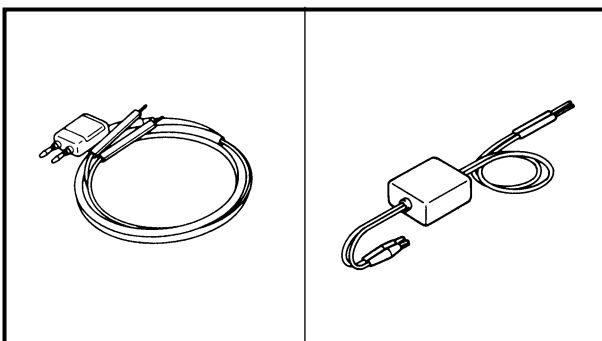
#### NOTE:

- When checking the condition of the ignition system it is vital to know the peak voltage.
- Cranking speed is dependant on many factors (e.g., fouled or weak spark plugs, a weak battery). If one of these is defected, the peak voltage will be lower than specification.
- If the peak voltage measurement is not within specification the engine will not operate properly.
- A low peak voltage will also cause components to prematurely wear.

### Peak voltage adaptor

#### NOTE:

- Throughout this chapter the peak voltage adaptor's part number has been omitted. Refer to the following part number.
- The peak voltage adaptor should be used with the digital circuit tester.




**Peak voltage adaptor:  
YU-39991/90890-03169**

**Mesure de faible résistance**

**N.B.:** \_\_\_\_\_

- Quand on mesure une résistance égale ou inférieure à 10 Ω avec le testeur numérique, il n'est pas possible d'obtenir une valeur correcte en raison de la résistance interne du testeur.
- Pour obtenir la valeur correcte, il convient de soustraire cette résistance interne de la mesure affichée.
- La résistance interne du testeur peut être obtenue en connectant ses deux bornes.

 **Valeur correcte =  
Mesure affichée –  
Résistance interne**

**Mesure de tension de crête**


**N.B.:** \_\_\_\_\_

- Pour vérifier l'état du système d'allumage, il est essentiel de connaître la tension de crête.
- Le régime de démarrage dépend de nombreux facteurs (par exemple, bougies encrassées ou faibles, batterie faible). Si l'un de ces défauts existe, la tension de crête sera inférieure à la spécification.
- Si la mesure de la tension de crête n'est pas dans les spécifications, le moteur ne fonctionnera pas correctement.
- Une tension de crête faible provoquera également une usure prématurée des composants.

**Adaptateur de tension de crête**

**N.B.:** \_\_\_\_\_

- Dans ce chapitre, le numéro de référence du testeur numérique a été omis. Se reporter au numéro de référence suivant.
- L'adaptateur de tension de crête doit être utilisé avec le testeur numérique.

 **Adaptateur de tension de crête:  
YU-39991/90890-03169**

**Messen von niedrigen Widerständen**

**HINWEIS:** \_\_\_\_\_

- Bei der Messung eines Widerstandes von 10 Ω oder weniger mit dem digitalen Schaltkreisprüfgerät, kann die korrekte Messung wegen des internen Widerstandes des Prüfgerätes nicht erhalten werden.
- Um den korrekten Wert zu erhalten, den internen Widerstand vom angezeigten Meßwert abziehen.
- Der interne Widerstand des Prüfgerätes kann ermittelt werden, indem man beide seiner Klemmen miteinander verbindet.

 **Richtiger Wert =  
Angezeigter Meßwert –  
Interner Widerstand**

**Messung der Spitzenspannung**


**HINWEIS:** \_\_\_\_\_

- Bei der Überprüfung des Zustandes des Zündsystems ist es wichtig, die Spitzenspannung zu kennen.
- Die Anlaßgeschwindigkeit ist von vielen Faktoren abhängig (z. B. verschmutzte oder schwache Zündkerzen, eine schwache Batterie). Besteht ein solcher Defekt, wird die Spitzenspannung niedriger als vorgeschrieben sein.
- Falls die Messung der Spitzenspannung nicht den vorgeschriebenen Angaben entspricht, wird der Motor nicht richtig funktionieren.
- Eine niedrige Spitzenspannung wird außerdem einen vorzeitigen Verschleiß verursachen.

**Spitzenspannungsadapter**

**HINWEIS:** \_\_\_\_\_


- Innerhalb dieses Kapitels wurde die Teilenummer des Spitzenspannungsadapters weggelassen. Siehe hierzu die folgende Teilenummer.
- Der Spitzenspannungsadapter sollte zusammen mit dem digitalen Schaltkreisprüfgerät verwendet werden.

 **Spitzenspannungsadapter:  
YU-39991/  
90890-03169**

**Medición de baja resistencia**

**NOTA:** \_\_\_\_\_

- Cuando se mide una resistencia de 10 Ω o menor con el probador digital, la medición correcta no puede obtenerse debido a la resistencia interna del probador.
- Para obtener el valor correcto, reste esta resistencia interna del valor visualizado de la medición.
- La resistencia interna del probador se puede obtener conectando sus dos terminales.

 **Valor correcto =  
Medición mostrada –  
Resistencia interna**

**Medición de la tensión pico**

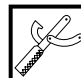
**NOTA:** \_\_\_\_\_

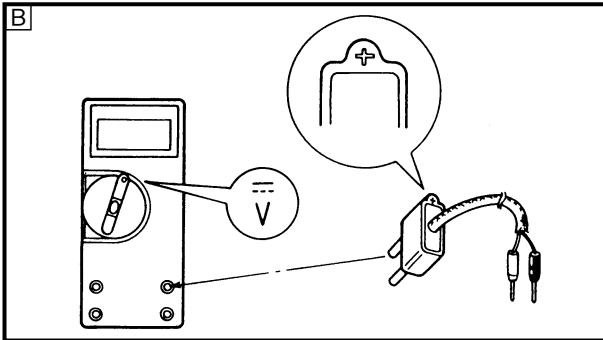
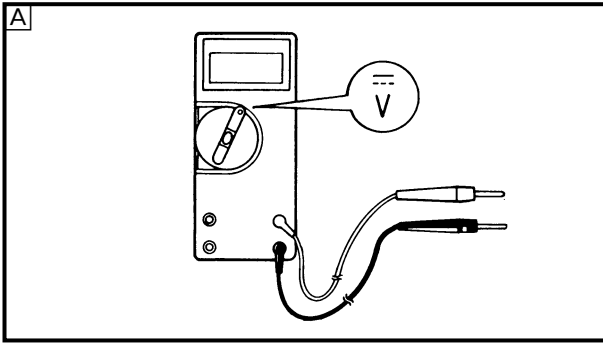
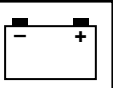
- Cuando compruebe el estado del sistema de encendido, es muy importante conocer la tensión pico.
- La velocidad de arranque depende de diversos factores (por ejemplo, bujías sucias o gastadas, batería gastada). Si cualquiera de ellos se encuentra defectuoso, la tensión pico será inferior a la especificada.
- Si la medición de la tensión pico no está dentro del valor especificado, el motor no funcionará adecuadamente.
- Asimismo, una tensión pico baja causará el desgaste prematuro de los componentes.

**Adaptador de la tensión pico**

**NOTA:** \_\_\_\_\_

- A lo largo de este capítulo se ha omitido el número de pieza del adaptador de la tensión pico. Consulte el siguiente número de pieza.
- Debe utilizar el adaptador de la tensión pico con el probador digital de circuitos.

 **Adaptador de la tensión pico:  
YU-39991/90890-03169**

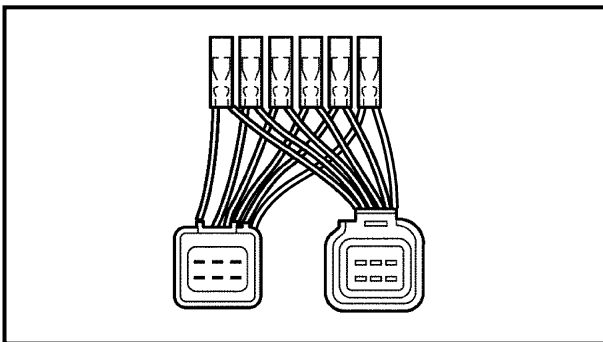


- When measuring the peak voltage, connect the peak voltage adaptor to the digital tester and switch the selector to the DC voltage mode.

**NOTE:** \_\_\_\_\_

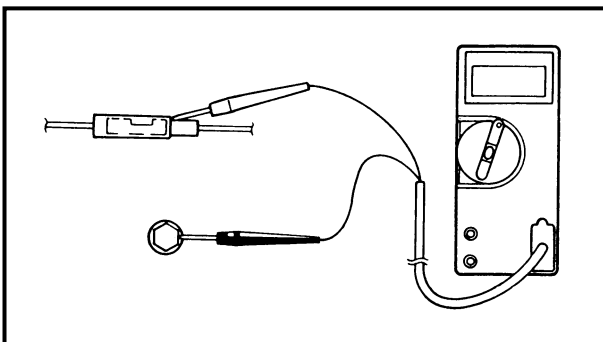
- Make sure that the adaptor leads are properly installed in the digital circuit tester.
- Make sure that the positive pin (the “+” mark facing up as shown) on the adaptor is installed into the positive terminal of the tester.
- The test harness is needed for the following tests.

- A Voltage measurement
- B Peak voltage measurement



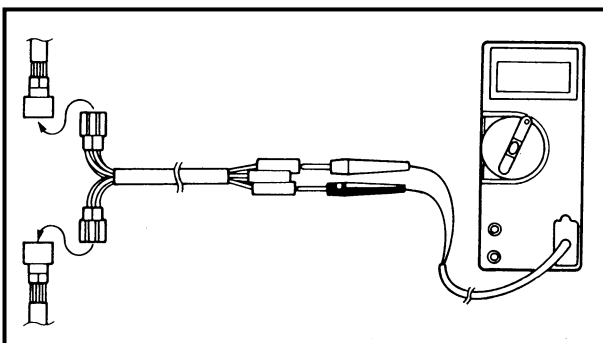
**Test harness**

YW-	90890-	Pin	Usage
06780	06780	6	Pickup coil and lighting coil



**Checking steps:**

- Disconnect the coupler connections.
- Connect the test harness between the couplers.
- Connect the tester terminals to the terminals which are being checked.
- Run the engine and observe the measurement.



**NOTE:** \_\_\_\_\_

- Make sure the output lead (red lead) of the rectifier/regulator is disconnected when measuring the peak voltage of the lighting coil and rectifier/regulator.
- If the lighting coil and pickup coil(s) are measured unloaded, disconnect the test harness on the output side coupler.





- Lors de la mesure de la tension de crête, connecter l'adaptateur de tension de crête au testeur numérique et commuter le sélecteur sur le mode de tension CC.

**N.B.:** \_\_\_\_\_

- S'assurer que les fils de l'adaptateur sont installés correctement dans le testeur numérique.
- S'assurer que la broche positive (le repère "+" étant orienté comme indiqué) de l'adaptateur est installée dans la borne positive du testeur.
- Le faisceau de test est nécessaire pour les tests suivants.

- A Mesure de la tension
- B Mesure de la tension de crête

**Faisceau de test**

YW-	90890-	Goupille	Utilisation
06780	06780	6	Bobine d'excitation et bobine d'éclairage

**Étapes de la vérification:**

- Déconnecter les connexions de coupleur.
- Connecter le faisceau de test entre les coupleurs.
- Connecter les bornes du testeur aux bornes à vérifier.
- Faire tourner le moteur et observer la mesure.

**N.B.:** \_\_\_\_\_

- S'assurer que le fil de sortie (fil rouge) du redresseur/régulateur est déconnecté pendant la mesure de la tension de crête de la bobine d'éclairage et du redresseur/régulateur.
- Si la bobine de lighting et la bobine d'excitation sont mesurées sans charge, déconnecter le faisceau de test du coupleur côté sortie.

- Beim Messen der Spitzenspannung, den Spitzenspannungsadapter mit dem digitalen Prüfgerät verbinden und den Auswahlschalter auf Gleichstromspannungsmodus drehen.

**HINWEIS:** \_\_\_\_\_

- Sicherstellen, daß die Adapterkabel richtig in das digitale Schaltkreisprüfgerät eingesteckt werden.
- Sicherstellen, daß der Plusstift (mit der "+" Markierung nach oben weisend, wie dargestellt) auf dem Adapter in die Plus-Klemme des Prüfgerätes eingesteckt wird.

- Der Prüfkabelbaum wird für die folgenden Tests benötigt.

- A Messung der Spannung
- B Messung der Spitzenspannung

**Prüfkabelbaum**

YW-	90890-	Stift	Verwendung
06780	06780	6	Sondenspule und Lichtmaschinenspule

**Prüfschritte:**

- Die Steckerverbindungen abklemmen.
- Den Prüfkabelbaum mit den Steckern verbinden.
- Die Prüfklemmen an die zu überprüfenden Klemmen anschließen.
- Den Motor laufen lassen und die Messungen ablesen.

**HINWEIS:** \_\_\_\_\_

- Bei der Messung der Spitzenspannungsleistung der Lichtmaschinenspule und des Gleichrichter/Reglers sicherstellen, daß das Ausgangskabel (rotes Kabel) des Gleichrichter/Reglers abgeklemmt ist.
- Werden die Lichtmaschinenspule und Sondenspule(n) in unbelastetem Zustand gemessen, den Prüfkabelbaum am Stecker der Ausgangsseite abziehen.

- Cuando mida la tensión pico, conecte el adaptador de la tensión pico al probador digital y cambie el selector al modo de tensión CC.

**NOTA:** \_\_\_\_\_

- Verifique que los cables del adaptador estén correctamente instalados en el probador digital de circuitos.
- Asegúrese de que la patilla positiva (la marca "+" hacia arriba, tal y como se indica) del adaptador esté instalada en el terminal positivo del probador.
- Es necesario el cableado de prueba para realizar las pruebas siguientes.

- A Medición de la tensión
- B Medición de la tensión pico

**Cableado de prueba**

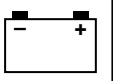
YW-	90890-	Pasador	Uso
06780	06780	6	Bobina de aceleración rápida y bobina de iluminación

**Pasos de comprobación:**

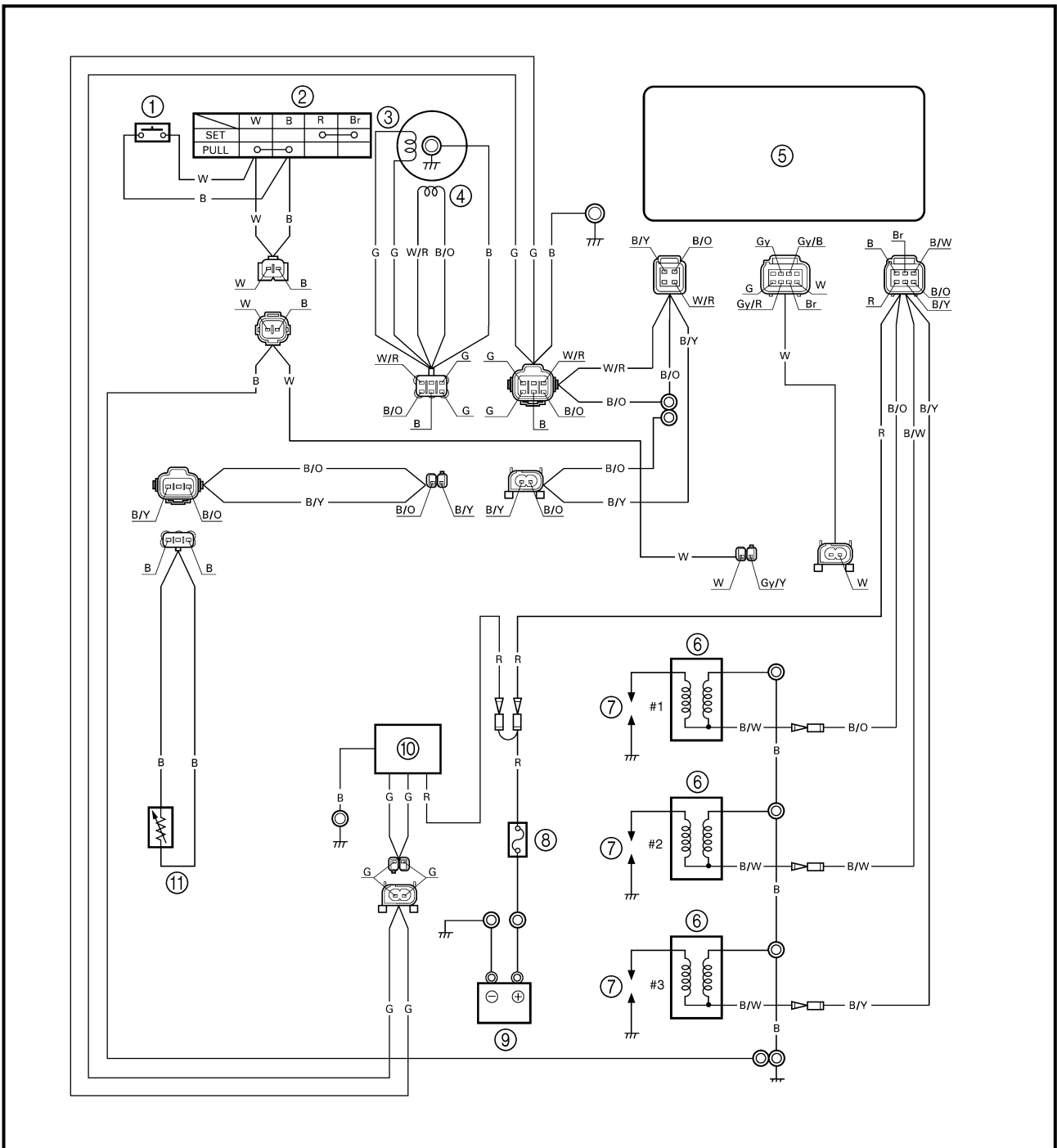
- Desconecte las conexiones del acoplador.
- Conecte el cableado de prueba entre los acopladores.
- Conecte los terminales de prueba a los terminales que desea comprobar.
- Arranque el motor y observe la medición.

**NOTA:** \_\_\_\_\_

- Verifique que el cable de salida (cable rojo) del rectificador/regulador esté desconectado cuando mida la tensión pico de la bobina de iluminación y el rectificador/regulador.
- Si mide la bobina de iluminación y la bobina de aceleración rápida sin carga, desconecte el cableado de prueba del acoplador del lado de salida.



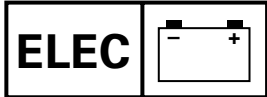
**IGNITION SYSTEM  
WIRING DIAGRAM**



- ① Engine stop switch
- ② Engine stop lanyard switch
- ③ Lighting coil
- ④ Pickup coil
- ⑤ CDI unit
- ⑥ Ignition coil
- ⑦ Spark plug
- ⑧ Fuse (20A)
- ⑨ Battery

- ⑩ Rectifier/regulator
- ⑪ Water temperature sensor

- B : Black
- R : Red
- W : White
- B/O : Black/orange
- B/W : Black/white
- B/Y : Black/yellow
- W/R : White/red



**SYSTEME D'ALLUMAGE**  
**ZÜNDSYSTEM**  
**SISTEMA DE ENCENDIDO**

F  
D  
ES

**SYSTEME D'ALLUMAGE**

**PLAN DE CABLAGE**

- ① Contacteur d'arrêt du moteur
- ② Contacteur du cordon coupe-circuit
- ③ Bobine d'éclairage
- ④ Bobine d'excitation
- ⑤ Bloc CDI
- ⑥ Bobine d'allumage
- ⑦ Bougie
- ⑧ Fusible (20A)
- ⑨ Batterie
- ⑩ Redresseur/régulateur
- ⑪ Capteur de température d'eau

B : Noir  
R : Rouge  
W : Blanc  
B/O : Noir/orange  
B/W : Noir/blanc  
B/Y : Noir/jaune  
W/R : Blanc/rouge

**ZÜNDSYSTEM**

**SCHALTPLAN**

- ① Motorstoppschalter
- ② Reißleinen-Motorstoppschalter
- ③ Lichtmaschinenpule
- ④ SONDENSPULE
- ⑤ CDI-Einheit
- ⑥ Zündspule
- ⑦ Zündkerzen
- ⑧ Sicherung (20A)
- ⑨ Batterie
- ⑩ Gleichrichter/Regler
- ⑪ Wassertempersensur

B : Schwarz  
R : Rot  
W : Weiß  
B/O : Schwarz/Orange  
B/W : Schwarz/Weiß  
B/Y : Schwarz/Gelb  
W/R : Weiß/Rot

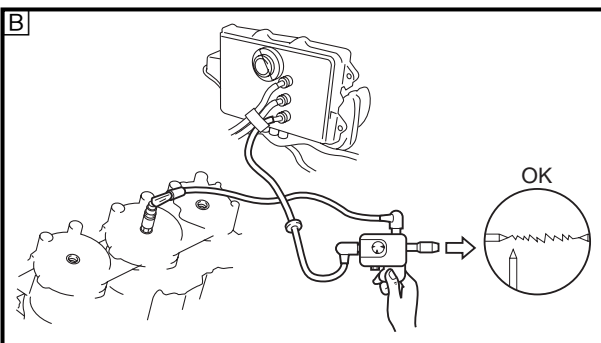
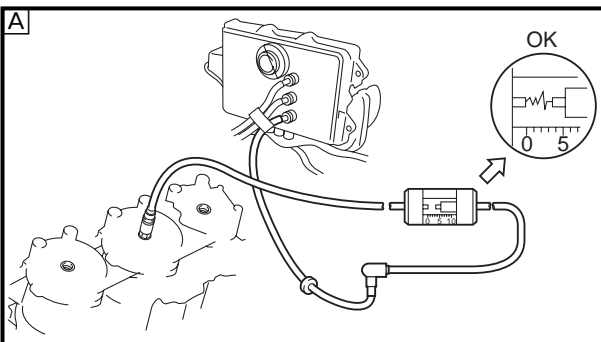
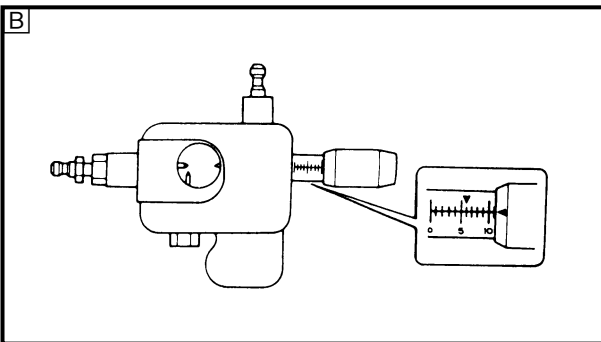
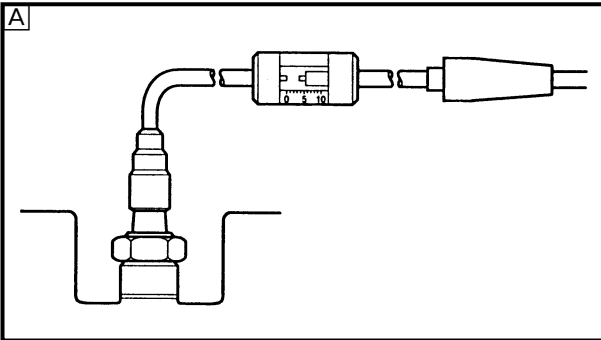
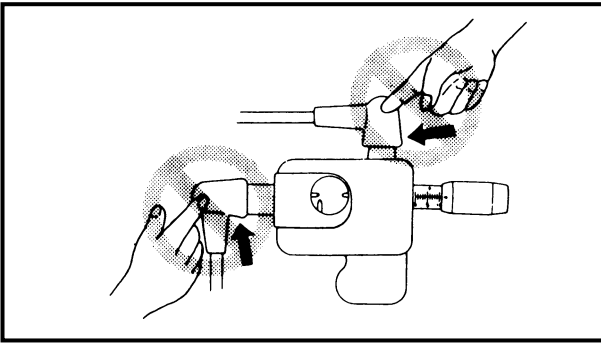
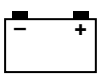
**SISTEMA DE**

**ENCENDIDO**

**DIAGRAMA DE CONEXIONES**

- ① Interruptor de parada del motor
- ② Interruptor del acollador de parada del motor
- ③ Bobina de iluminación
- ④ Bobina de aceleración rápida
- ⑤ Unidad CDI
- ⑥ Bobina de encendido
- ⑦ Bujía
- ⑧ Fusible (20A)
- ⑨ Batería
- ⑩ Rectificador/regulador
- ⑪ Sensor de temperatura del agua

B : Negro  
R : Rojo  
W : Blanco  
B/O : Negro/naranja  
B/W : Negro/blanco  
B/Y : Negro/amarillo  
W/R : Blanco/rojo



**IGNITION SPARK GAP**

**⚠ WARNING**

- When checking the spark gap, do not touch any of the connections of the spark gap tester lead wires.
- When performing the spark gap test, take special care not to let sparks leak out of the removed spark plug cap.
- When performing the spark gap check, keep flammable gas or liquids away, since this test can produce sparks.

1. Check:

- Ignition spark gap  
Below specification → Check the CDI unit output peak voltage.  
Check the ignition coil for resistance.

	<b>Spark gap:</b> 10 mm (0.39 in)
--	--------------------------------------

**Checking steps:**

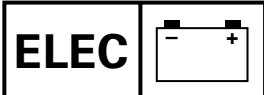
- Connect the spark plug cap to the spark gap tester.
- Set the spark gap length on the adjusting knob.

	<b>Spark gap tester:</b> YM-34487/90890-06754
--	--------------------------------------------------

- Crank the engine and observe the ignition system spark through the discharge window.

**A** For USA and Canada

**B** For worldwide



**SYSTEME D'ALLUMAGE  
ZÜNDSYSTEM  
SISTEMA DE ENCENDIDO**




**LONGUEUR D'ÉTINCELLE  
D'ALLUMAGE**

**⚠ AVERTISSEMENT**

- Pendant le contrôle de la tension de crête, veiller à ne toucher aucune des connexions des fils du testeur numérique.
- Pendant le test de l'écartement des électrodes, veiller particulièrement à ce qu'il n'y ait pas de fuite au niveau du capuchon de bougie déposé.
- Veiller à effectuer ce test à l'écart de tout gaz ou liquide inflammable car il peut se produire des étincelles pendant ce test.


1. Vérifier:

- Longueur d'étincelle d'allumage En-dessous des spécifications → Vérifier la tension de crête de l'unité CDI. Vérifier la résistance de la bobine d'allumage.

 **Ecartement des électrodes:**  
10 mm (0,39 in)

**Étapes de la vérification:**

- Connecter le capuchon de bougie au testeur de longueur d'étincelle.
- Régler la longueur d'étincelle en tournant le bouton de réglage.

 **Testeur d'allumage:**  
YM-34487/90890-06754

- Démarrer le moteur et observer les étincelles du système d'allumage à travers la fenêtre de décharge.

**A** Pour les E.-U. et le Canada  
**B** Pour le reste du monde


**ZÜNDFUNKENLÄNGE**

**⚠ WARNUNG**

- Bei der Überprüfung der Zündfunkenstrecke die Kabeldrahtverbindungen des Zündfunken testers nicht berühren.
- Bei der Durchführung des Zündfunkenstreckentests besonders darauf achten, daß keine Funken aus dem ausgebauten Zündkerzenstecker überspringen.
- Bei der Durchführung des Zündfunkenstreckentests, dürfen keine brennbaren Gase oder Flüssigkeiten in der Nähe sein, da bei diesem Test Funken entstehen können.


1. Kontrollieren:

- Zündfunkenlänge Unterhalb von Herstellerangaben → Die Spitzenspannungsleistung der CDI-Einheit kontrollieren. Die Zündspule auf Widerstand kontrollieren.

 **Zündfunkenstrecke:**  
10 mm (0,39 in)

**Prüfschritte:**

- Den Zündkerzenstecker am Zündfunkentester anschließen.
- Die Zündfunkenstrecke am Einstellknopf einstellen.

 **Zündfunkentester:**  
YM-34487/  
90890-06754

- Den Motor anlassen und im Sichtfenster des Testgerätes prüfen, ob Funken überspringen.

**A** Für USA und Kanada  
**B** Weltweit


**HUELGO DE LA BUJÍA DE  
ENCENDIDO**

**⚠ ATENCION**

- Cuando compruebe el huelgo de la bujía, tenga cuidado de no tocar ninguna de la conexiones de los cables del probador del huelgo de la bujía.
- Cuando realice la prueba del huelgo de la bujía, tenga especial cuidado en que no se produzca ninguna fuga de la tapa de la bujía extraída.
- Cuando realice la prueba del huelgo de la bujía, mantenga la bujía alejada de gases o líquidos inflamables ya que se podrían producir chispas.


1. Compruebe:

- Huelgo de la bujía de encendido Por debajo del valor especificado → Compruebe la tensión pico de salida de la unidad CDI. Compruebe la resistencia de la bobina de encendido.

 **Huelgo de bujía:**  
10 mm (0,39 in)

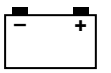
**Pasos de comprobación:**

- Conecte la tapa de la bujía al probador de huelgo de bujías.
- Establezca la longitud del huelgo de la bujía en la perilla de ajuste.

 **Probador de huelgo de bujías:**  
YM-34487/90890-06754

- Vire el motor y compruebe las chispas del sistema de encendido a través de la ventanilla de descarga.

**A** Para EE.UU. y Canadá  
**B** Modelo internacional



**IGNITION SYSTEM PEAK VOLTAGE**

**⚠ WARNING**

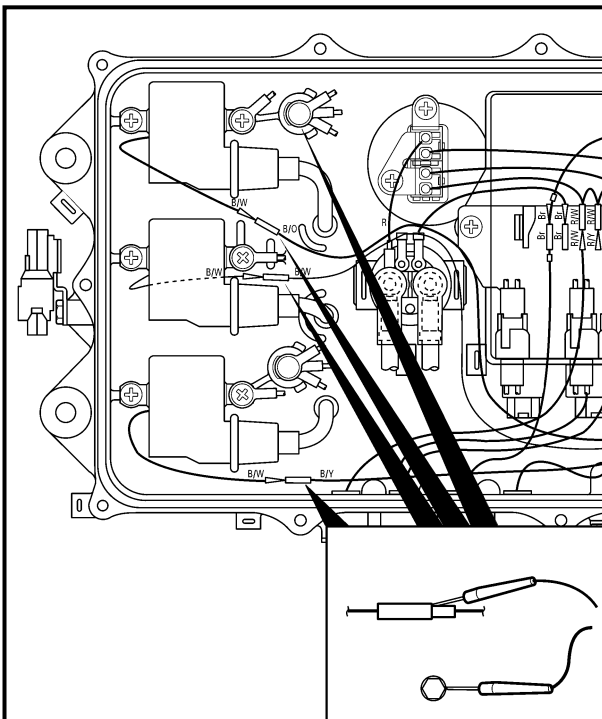
When checking the electrical components, do not touch any of the connections of the digital tester lead wires.

**NOTE:**

- If there is no spark, or the spark is weak, continue with the ignition system test.
- If a good spark is obtained, the problem is not with the ignition system, but possibly with the spark plug(-s) or another component.

1. Measure:

- CDI unit output peak voltage  
Below specification → Measure the rectifier/regulator output peak voltage.  
Replace the CDI unit.

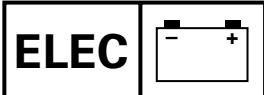


**CDI unit output peak voltage:**  
**Black/orange (B/O) – Black (B)**  
**Black/white (B/W) – Black (B)**  
**Black/yellow (B/Y) – Black (B)**

r/min	Unloaded	Loaded	
	Cranking	2,000	3,500
<b>V</b>	<b>200</b>	<b>180</b>	<b>180</b>

**NOTE:**

- B/O – B for cylinder #1.
- B/W – B for cylinder #2.
- B/Y – B for cylinder #3.



**SYSTEME D'ALLUMAGE  
ZÜNDSYSTEM  
SISTEMA DE ENCENDIDO**



**TENSION DE CRETE DU  
SYSTEME D'ALLUMAGE**

**⚠ AVERTISSEMENT**

Pendant le contrôle des composants électriques, veiller à ne toucher aucune des connexions des fils du testeur numérique.

**N.B.:**

- En cas d'absence d'étincelle ou en présence d'une étincelle faible, continuer le test du système d'allumage.
- Si une étincelle de bonne qualité est obtenue, le problème ne se situe pas au niveau du système d'allumage, mais plutôt au niveau d'une ou de plusieurs bougies ou d'un autre composant.

1. Mesurer:

- Tension de crête de sortie du bloc CDI  
En-dessous des spécifications → Mesurer la tension de crête du redresseur/régulateur.  
Remplacer le bloc CDI.

<b>Tension de crête de sortie du bloc CDI:</b> Noir/orange (B/O) – Noir (B) Noir/blanc (B/W) – Noir (B) Noir/jaune (B/Y) – Noir (B)				
tr/mn	Non chargé	Chargé		
	Démarrage	2.000	3.500	
V	200	180	190	180

**N.B.:**

B/O – B pour cylindre n°1.  
B/W – B pour cylindre n°2.  
B/Y – B pour cylindre n°3.

**SPITZENSPANNUNG DES  
ZÜNDSYSTEMS**

**⚠ WARNUNG**

Bei der Überprüfung der elektrischen Bestandteile die Kabel-drahtverbindungen des digitalen Prüfgerätes nicht berühren.

**HINWEIS:**

- Falls es keinen Funken gibt, oder der Funken nur schwach ist, den Zündsystemtest fortführen.
- Wird ein guter Funken erzielt, liegt das Problem nicht am Zündsystem, sondern möglicherweise bei der (den) Zündkerze(n) oder anderen Bestandteilen.

1. Messen:

- Spitzenspannungsleistung der CDI-Einheit  
Unterhalb von Herstellerangaben → Die Spitzenspannungsleistung des Gleichrichter/Reglers messen.  
Die CDI-Einheit ersetzen.

<b>Spitzenspannungsleistung der CDI-Einheit:</b> Schwarz/Orange (B/O) – Schwarz (B) Schwarz/Weiß (B/W) – Schwarz (B) Schwarz/Gelb (B/Y) – Schwarz (B)				
U/min	Unbelastet	Belastet		
	Anlaufzustand	2.000	3.500	
V	200	180	190	180

**HINWEIS:**

B/O – B für Zylinder Nr. 1.  
B/W – B für Zylinder Nr. 2.  
B/Y – B für Zylinder Nr. 3.

**TENSIÓN PICO DEL SISTEMA DE  
ENCENDIDO**

**⚠ ATENCION**

Cuando compruebe los componentes eléctricos no toque ninguna de las conexiones de los cables del probador digital.

**NOTA:**

- Si no se producen chispas o éstas son muy débiles, continúe con la comprobación del sistema de encendido.
- Si se producen las chispas adecuadas, la causa del problema no es del sistema de encendido, sino que será posiblemente de la bujía(s) o de otro componente.

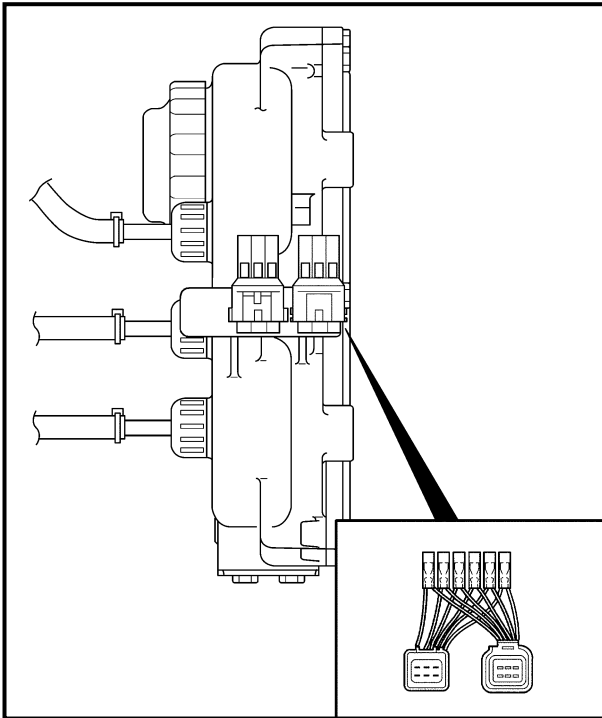
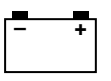
1. Mida:

- Tensión pico de salida de la unidad CDI  
Por debajo del valor especificado → Mida la tensión pico de salida del rectificador/regulador.  
Reemplace la unidad CDI.

<b>Tensión pico de salida de la unidad CDI:</b> Negro/naranja (B/O) – Negro (B) Negro/blanco (B/W) – Negro (B) Negro/amarillo (B/Y) – Negro (B)				
rpm	Descargado	Cargado		
	Arranque	2.000	3.500	
V	200	180	190	180

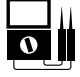
**NOTA:**

B/O – B para el cilindro N.º1.  
B/W – B para el cilindro N.º2.  
B/Y – B para el cilindro N.º3.

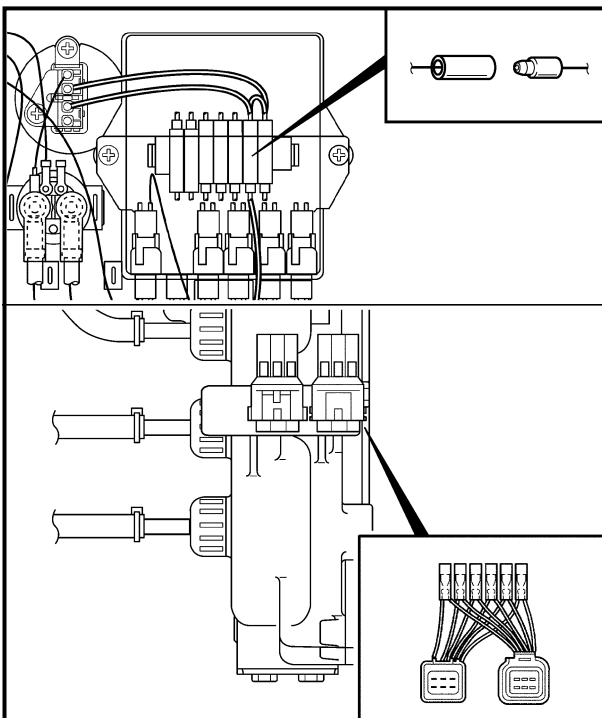


**2. Measure:**

- Pickup coil output peak voltage  
Below specification → Replace the pickup coil.


	<b>Pickup coil output peak voltage:</b> White/red (W/R) – Black/orange (B/O)			
r/min	Unloaded	Loaded		
	Cranking	2,000	3,500	
V	5	2.8	7.9	11

**NOTE:** \_\_\_\_\_  
The starter motor will not operate when the test harness on the output side coupler is disconnected to measure the unloaded peak voltage for the pickup coil(s). Therefore, connect the black lead of the test harness to the ground with a lead.



**3. Measure:**

- Lighting coil output peak voltage  
Below specification → Replace the lighting coil.

	<b>Lighting coil output peak voltage:</b> Green (G) – Green (G)			
r/min	Unloaded	Loaded		
	Cranking	2,000	3,500	
V	9	9	14	14

**NOTE:** \_\_\_\_\_  
● Make sure the output lead (red lead) of the rectifier/regulator is disconnected when measuring the output peak voltage.  
● The starter motor will not operate when the test harness on the output side coupler is disconnected to measure the unloaded peak voltage for the lighting coil. Therefore, connect the black lead of the test harness to the ground with a lead.



2. Mesurer:

- Tension de crête de sortie de la bobine d'excitation  
En-dessous des spécifications → Remplacer la bobine d'excitation.

Tension de crête de sortie de la bobine d'excitation: Blanc/rouge (W/R) – Noir/orange (B/O)				
tr/mn	Non chargé	Chargé		
	Démarrage	2.000	3.500	
V	5	2,8	7,9	11

**N.B.:**

Le moteur du démarreur ne fonctionnera pas si le faisceau de test du coupleur côté sortie est déconnecté pour mesurer la tension en crête hors charge de la ou des bobines exploratrices. Pour cette raison, connecter le fil noir du faisceau de test à la masse à l'aide d'un autre fil.

3. Mesurer:

- Tension de crête de sortie de la bobine d'allumage  
En dessous des spécifications → Remplacer la bobine d'allumage.

Tension de crête de sortie de la bobine d'allumage: Vert (G) – Vert (G)				
tr/mn	Non chargé	Chargé		
	Démarrage	2.000	3.500	
V	9	9	14	14

**N.B.:**

- S'assurer que le fil de sortie (fil rouge) du redresseur/régulateur est déconnecté pendant la mesure de la tension de crête de sortie.
- Le moteur du démarreur ne fonctionnera pas si le faisceau de test du coupleur côté sortie est déconnecté pour mesurer la tension en crête hors charge de la bobine d'allumage. Pour cette raison, connecter le fil noir du faisceau de test à la masse à l'aide d'un autre fil.

2. Messen:

- Spitzenspannungsleistung der SONDENSPULE  
Unterhalb von Herstellerangaben → Die SONDENSPULE ersetzen.

Spitzenspannungsleistung der SONDENSPULE: Weiß/Rot (W/R) – Schwarz/Orange (B/O)				
U/min	Unbelastet	Belastet		
	Anlaßzustand	2.000	3.500	
V	5	2,8	7,9	11

**HINWEIS:**

Wird der Prüfkabelbaum an seiner Ausgangsseite abgeklemmt, um die ungeladene Spitzenspannung der SONDENSPULE(n) zu messen, wird der Startermotor nicht funktionieren. Deshalb muß das schwarze Kabel des Prüfkabelbaums mit einem Kabel geerdet werden.

3. Messen:

- Spitzenspannungsleistung der LICHTMASCHINENSPULE  
Unterhalb von Herstellerangaben → Die LICHTMASCHINENSPULE ersetzen.

Spitzenspannungsleistung der LICHTMASCHINENSPULE: Grün (G) – Grün (G)				
U/min	Unbelastet	Belastet		
	Anlaßzustand	2.000	3.500	
V	9	9	14	14

**HINWEIS:**

- Bei der Messung der Spitzenspannungsleistung sicherstellen, daß das Ausgangskabel (rotes Kabel) des Gleichrichter/Reglers abgeklemmt ist.
- Wird der Prüfkabelbaum an seiner Ausgangsseite abgeklemmt, um die ungeladene Spitzenspannung der LICHTMASCHINENSPULE zu messen, wird der Startermotor nicht funktionieren. Deshalb muß das schwarze Kabel des Prüfkabelbaums mit einem Kabel geerdet werden.

2. Mida:

- Tensión pico de salida de la bobina de aceleración rápida  
Por debajo del valor especificado → Reemplace la bobina de aceleración rápida.

Tensión pico de salida de la bobina de aceleración rápida: Blanco/rojo (W/R) – Negro/naranja (B/O)				
rpm	Descargado	Cargado		
	Arranque	2.000	3.500	
V	5	2,8	7,9	11

**NOTA:**

El motor de arranque no funcionará cuando el cableado de prueba del acoplador del lado de salida se desconecte para medir la tensión pico sin carga de la bobina de aceleración rápida. Por lo tanto, conecte el cable negro del cableado de prueba a tierra con un cable.

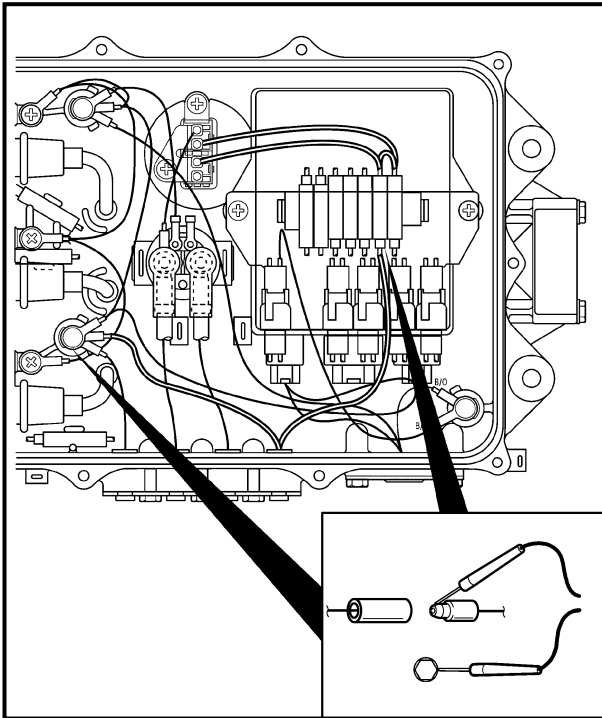
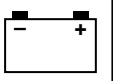
3. Mida:

- Tensión pico de salida de la bobina de iluminación  
Por debajo del valor especificado → Reemplace la bobina de iluminación.

Tensión pico de salida de la bobina de iluminación: Verde (G) – Verde (G)				
rpm	Descargado	Cargado		
	Arranque	2.000	3.500	
V	9	9	14	14

**NOTA:**

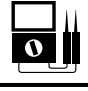
- Verifique que el cable de salida (cable rojo) del rectificador/regulador esté desconectado cuando mida la tensión pico de salida.
- El motor de arranque no funcionará cuando el cableado de prueba del acoplador del lado de salida se desconecte para medir la tensión pico sin carga de la bobina de iluminación. Por lo tanto, conecte el cable negro del cableado de prueba a tierra con un cable.



## 4. Measure:

- Rectifier/regulator output peak voltage

Below specification → Replace the rectifier/regulator.

 <b>Rectifier/regulator output peak voltage:</b> <b>Red (R) – Black (B)</b>			
r/min	Unloaded		
	Cranking	2,000	3,500
V	7	12.6	12.6

**NOTE:**

Make sure the output lead (red lead) of the rectifier/regulator is disconnected when measuring the output peak voltage.

**BATTERY**

Refer to “ELECTRICAL” in chapter 3.

**FUSE**

Refer to “STARTING SYSTEM”.

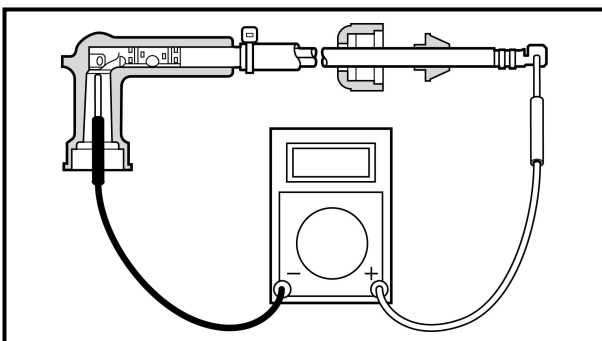
**SPARK PLUGS**

Refer to “ELECTRICAL” in chapter 3.

**SPARK PLUG LEAD ASSEMBLY**


## 1. Inspect:

- Spark plug lead assembly  
Cracks/damage → Replace.



## 2. Measure:

- Spark plug lead resistance  
Out of specification → Replace.

 <b>Spark plug lead resistance:</b>	
#1:	6.1 ~ 14.3 kΩ
#2:	4.6 ~ 11.1 kΩ
#3:	3.3 ~ 8.2 kΩ



**SYSTEME D'ALLUMAGE  
ZÜNDSYSTEM  
SISTEMA DE ENCENDIDO**



4. Mesurer:

- Tension de crête de sortie du redresseur/régulateur  
En-dessous des spécifications → Remplacer le redresseur/régulateur.

4. Messen:

- Spitzenspannungsleistung des Gleichrichters/Reglers  
Unterhalb von Herstellerangaben → Den Gleichrichter/Regler ersetzen.

4. Mida:

- Tensión pico de salida del rectificador/regulador  
Por debajo del valor especificado → Reemplace el rectificador/regulador.

<b>Tension de crête de sortie du redresseur/régulateur: Rouge (R) – Noir (B)</b>			
	Non chargé		
tr/mn	Démarrage	2.000	3.500
V	7	12,6	12,6

<b>Spitzenspannungsleistung des Gleichrichter/Reglers: Rot (R) – Schwarz (B)</b>			
	Unbelastet		
U/min	Anlaßzustand	2.000	3.500
V	7	12,6	12,6

<b>Tensión pico de salida del rectificador/regulador: Rojo (R) – Negro (B)</b>			
	Descargado		
rpm	Arranque	2.000	3.500
V	7	12,6	12,6

**N.B.:** S'assurer que le fil de sortie (fil rouge) du redresseur/régulateur est déconnecté pendant la mesure de la tension de crête de sortie.

**HINWEIS:** Bei der Messung der Spitzenspannungsleistung sicherstellen, daß das Ausgangskabel (rotes Kabel) des Gleichrichter/Reglers abgeklemmt ist.

**NOTA:** Verifique que el cable de salida (cable rojo) del rectificador/regulador esté desconectado cuando mida la tensión pico de salida.

**BATTERIE**

Se reporter à "SYSTEME ELECTRIQUE" au chapitre 3.

**BATTERIE**

Siehe "ELEKTRISCHE ANLAGE" in Kapitel 3.

**BATERÍA**

Consulte la sección "SISTEMA ELÉCTRICO" del capítulo 3.

**FUSIBLE**

Se reporter à "SYSTEME DE DEMARRAGE".

**SICHERUNG**

Siehe "STARTERSYSTEM".

**FUSIBLE**

Consulte la sección "SISTEMA DE ARRANQUE".

**BOUGIES**

Se reporter à "SYSTEME ELECTRIQUE" au chapitre 3.

**ZÜNDKERZEN**

Siehe "ELEKTRISCHE ANLAGE" in Kapitel 3.

**BUJÍAS**

Consulte la sección "SISTEMA ELÉCTRICO" del capítulo 3.

**INSTALLATION DU FIL DE BOUGIE**

1. Inspecter:
  - Installation du fil de bougie  
Fissures/endommagement → Remplacer.
2. Mesurer:
  - Résistance connecteur fil de bougie  
Hors spécifications → Remplacer.

**ZÜNDKERZENKABEL-BAUTEIL**

1. Überprüfen:
  - Zündkerzenkabel-Bauteil  
Risse/Beschädigung → Ersetzen.
2. Messen:
  - Widerstand des Zündkerzenkabels  
Abweichung von Herstellerangaben → Ersetzen.

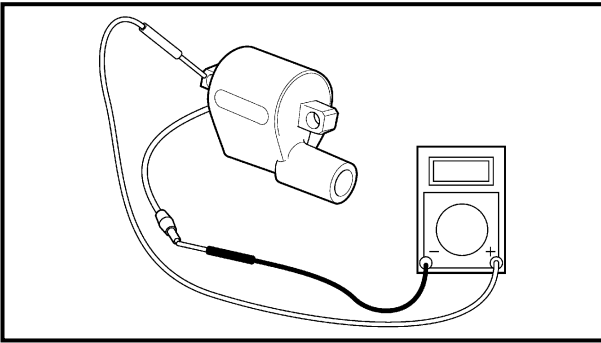
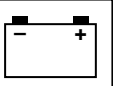
**CONJUNTO DEL CABLE DE LA BUJÍA**

1. Inspeccione:
  - Conjunto del cable de la bujía  
Grietas/daños → Reemplace.
2. Mida:
  - Resistencia del cable de la bujía  
Fuera de especificaciones → Reemplace.

	<b>Résistance connecteur fil de bougie:</b> n°1: 6,1 ~ 14,3 kΩ n°2: 4,6 ~ 11,1 kΩ n°3: 3,3 ~ 8,2 kΩ
--	--------------------------------------------------------------------------------------------------------------

	<b>Widerstand des Zündkerzenkabels:</b> Nr. 1: 6,1 ~ 14,3 kΩ Nr. 2: 4,6 ~ 11,1 kΩ Nr. 3: 3,3 ~ 8,2 kΩ
--	----------------------------------------------------------------------------------------------------------------

	<b>Resistencia del cable de la bujía:</b> N.º1: 6,1 ~ 14,3 kΩ N.º2: 4,6 ~ 11,1 kΩ N.º3: 3,3 ~ 8,2 kΩ
--	---------------------------------------------------------------------------------------------------------------



**IGNITION COIL**

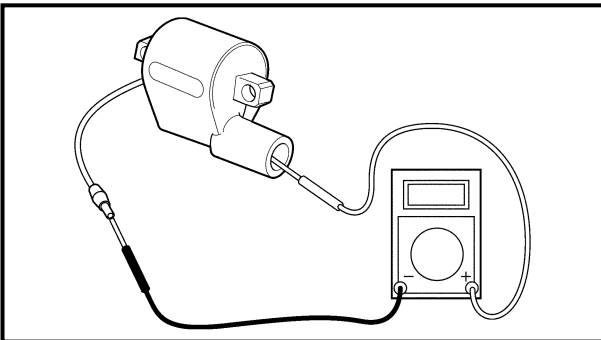
1. Measure:
  - Primary coil resistance
 Out of specification → Replace.



**Primary coil resistance:**  
**Black/white (B/W) – Body**  
 0.26 ~ 0.36 Ω at 20 °C (68 °F)

**NOTE:**

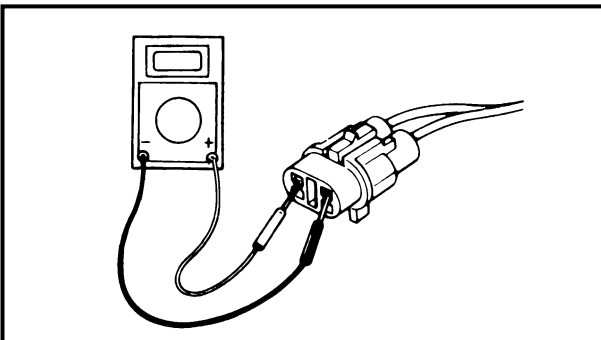
When measuring a resistance of 10 Ω or less with the digital tester, the correct measurement cannot be obtained because of the tester’s internal resistance.  
 Refer to “Low resistance measurement”.



2. Measure:
  - Secondary coil resistance
 Out of specification → Replace.



**Secondary coil resistance:**  
**Black/white (B/W) – Spark plug lead terminal**  
 3.5 ~ 4.7 kΩ at 20 °C (68 °F)



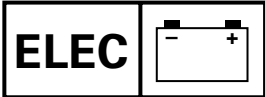
**ENGINE STOP SWITCH**

1. Check:
  - Engine stop switch continuity
 Out of specification → Replace.



**Engine stop switch continuity (black coupler)**

Lock plate	Position	Lead color	
		White	Black
Installed	Free		
	Push	○—○	○—○
Removed	Free	○—○	○—○
	Push	○—○	○—○




**SYSTEME D'ALLUMAGE  
ZÜNDSYSTEM  
SISTEMA DE ENCENDIDO**



**BOBINE D'ALLUMAGE**


1. Mesurer:
- Résistance de la bobine primaire  
Hors spécifications → Remplacer.



**Résistance de la bobine primaire:**  
Noir/blanc (B/W) – Corps  
0,26 ~ 0,36 Ω à 20 °C (68 °F)

**N.B.:** Quand on mesure une résistance égale ou inférieure à 10 Ω avec le testeur numérique, il n'est pas possible d'obtenir une valeur correcte en raison de la résistance interne du testeur. Se reporter à "Mesure de faible résistance".


2. Mesurer:
- Résistance de la bobine secondaire  
Hors spécifications → Remplacer.



**Résistance de la bobine secondaire:**  
Noir/blanc (B/W) – Connecteur du fil de bougie  
3,5 ~ 4,7 kΩ à 20 °C (68 °F)

**CONTACTEUR D'ARRÊT DU MOTEUR**

1. Vérifier:
- Continuité du contacteur d'arrêt du moteur  
Hors spécifications → Remplacer.




**Continuité du contacteur d'arrêt du moteur (coupleur noir)**

Plaque de verrouillage	Position	Couleur des fils	
		Blanc	Noir
Installé	Libre		
	Enfoncée	○—○	○—○
Enlevée	Libre	○—○	○—○
	Enfoncée	○—○	○—○

**ZÜNDSPULE**


1. Messen:
- Widerstand der Primärspule  
Abweichung von Herstellerangaben → Ersetzen.



**Widerstand der Primärspule:**  
Schwarz/Weiß (B/W) – Gehäuse  
0,26 ~ 0,36 Ω bei 20 °C (68 °F)

**HINWEIS:** Bei der Messung eines Widerstandes von 10 Ω oder weniger mit dem digitalen Schaltkreisprüfgerät, kann die korrekte Messung wegen des internen Widerstandes des Prüfgerätes nicht erhalten werden. Siehe "Messen von niedrigen Widerständen".


2. Messen:
- Widerstand der Sekundärspule  
Abweichung von Herstellerangaben → Ersetzen.



**Widerstand der Sekundärspule:**  
Schwarz/Weiß (B/W) – Zündkerzenkabelklemme  
3,5 ~ 4,7 kΩ bei 20 °C (68 °F)

**MOTORSTOPPSCHALTER**

1. Kontrollieren:
- Leitungsdurchgang des Motorstoppschalters  
Abweichung von Herstellerangaben → Ersetzen.




**Leitungsdurchgang des Motorstoppschalters (schwarzer Stecker)**

Ver- schluß- platte	Stellung	Kabelfarbe	
		Weiß	Schwarz
Einge- steckt	Frei		
	Einge- drückt	○—○	○—○
Abgezo- gen	Frei	○—○	○—○
	Einge- drückt	○—○	○—○

**BOBINA DE ENCENDIDO**


1. Mida:
- Resistencia de la bobina primaria  
Fuera de especificaciones → Reemplazar.



**Resistencia de la bobina primaria:**  
Negro/blanco (B/W) – Tierra  
0,26 ~ 0,36 Ω a 20 °C (68 °F)

**NOTA:** Cuando se mide una resistencia de 10 Ω o menor con el probador digital, la medición correcta no puede obtenerse debido a la resistencia interna del probador. Consulte la sección "Medición de baja resistencia".


2. Mida:
- Resistencia de la bobina secundaria  
Fuera de especificaciones → Reemplazar.



**Resistencia de la bobina secundaria:**  
Negro/blanco (B/W) – Terminal del cable de la bujía  
3,5 ~ 4,7 kΩ a 20 °C (68 °F)

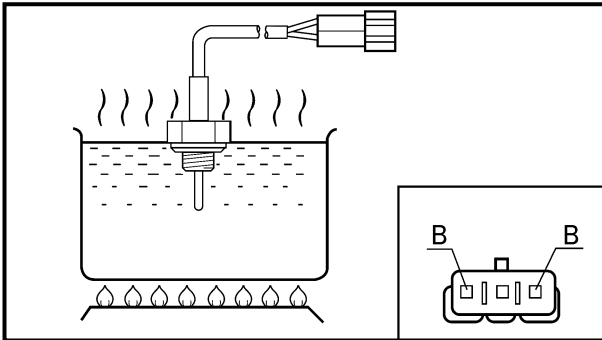
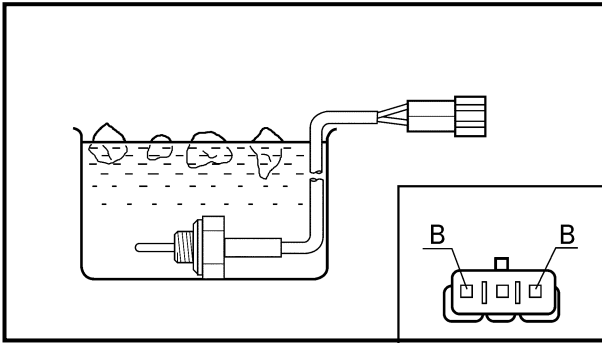
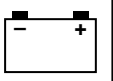
**INTERRUPTOR DE PARADA DEL MOTOR**

1. Compruebe:
- Continuidad del interruptor de parada del motor  
Fuera de especificaciones → Reemplazar.



**Continuidad del interruptor de parada del motor (acoplador negro)**

Placa de cierre	Posición	Color del cable	
		Blanco	Negro
Instalada	Libre		
	Presio- nada	○—○	○—○
Extraída	Libre	○—○	○—○
	Presio- nada	○—○	○—○



## WATER TEMPERATURE SENSOR

### 1. Measure:

- Water temperature sensor resistance (at the specified temperature)  
Out of specification → Replace.



### Water temperature sensor resistance:

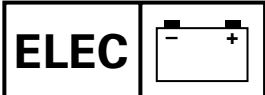
0 °C (32 °F): 24.0 ~ 37.1 kΩ

100 °C (212 °F): 0.87 ~ 1.18 kΩ

200 °C (392 °F): 0.104 ~ 0.153 kΩ

### Measurement steps:

- Ice the water temperature sensor and measure the resistance.
- Suspend the water temperature sensor in a container filled with oil.
- Slowly heat the oil.
- Measure the resistance when the specified temperature is reached.



**SYSTEME D'ALLUMAGE**  
**ZÜNDSYSTEM**  
**SISTEMA DE ENCENDIDO**

F  
D  
ES

**CAPTEUR DE TEMPERATURE D'EAU**

1. Mesurer:
- Résistance du capteur de température d'eau (à la température spécifiée)  
Hors spécifications → Remplacer.

	<b>Résistance du capteur de température d'eau:</b> 0 °C (32 °F): 24,0 ~ 37,1 kΩ 100 °C (212 °F): 0,87 ~ 1,18 kΩ 200 °C (392 °F): 0,104 ~ 0,153 kΩ
--	---------------------------------------------------------------------------------------------------------------------------------------------------------------------

- Etapes de la mesure:**
- Plonger le capteur de température de l'eau dans la glace et mesurer la résistance.
  - Suspendre le capteur de température de l'eau dans un conteneur rempli d'huile.
  - Réchauffer progressivement l'huile.
  - Mesurer la continuité lorsque la température spécifiée est atteinte.

**WASSERTEMPERATURSENSOR**

1. Messen:
- Widerstand des Wassertemperatursensors (bei vorgeschriebener Temperatur)  
Abweichung von Herstellerangaben → Ersetzen.

	<b>Widerstand des Wassertemperatursensors:</b> 0 °C (32 °F): 24,0 ~ 37,1 kΩ 100 °C (212 °F): 0,87 ~ 1,18 kΩ 200 °C (392 °F): 0,104 ~ 0,153 kΩ
--	-----------------------------------------------------------------------------------------------------------------------------------------------------------------

- Arbeitsschritte:**
- Den Wassertemperatursensor vereisen und den Widerstand messen.
  - Den Wassertemperatursensor in einen mit Öl gefüllten Behälter hängen.
  - Das Öl langsam erhitzen.
  - Den Widerstand messen wenn die angegebene Temperatur erreicht ist.

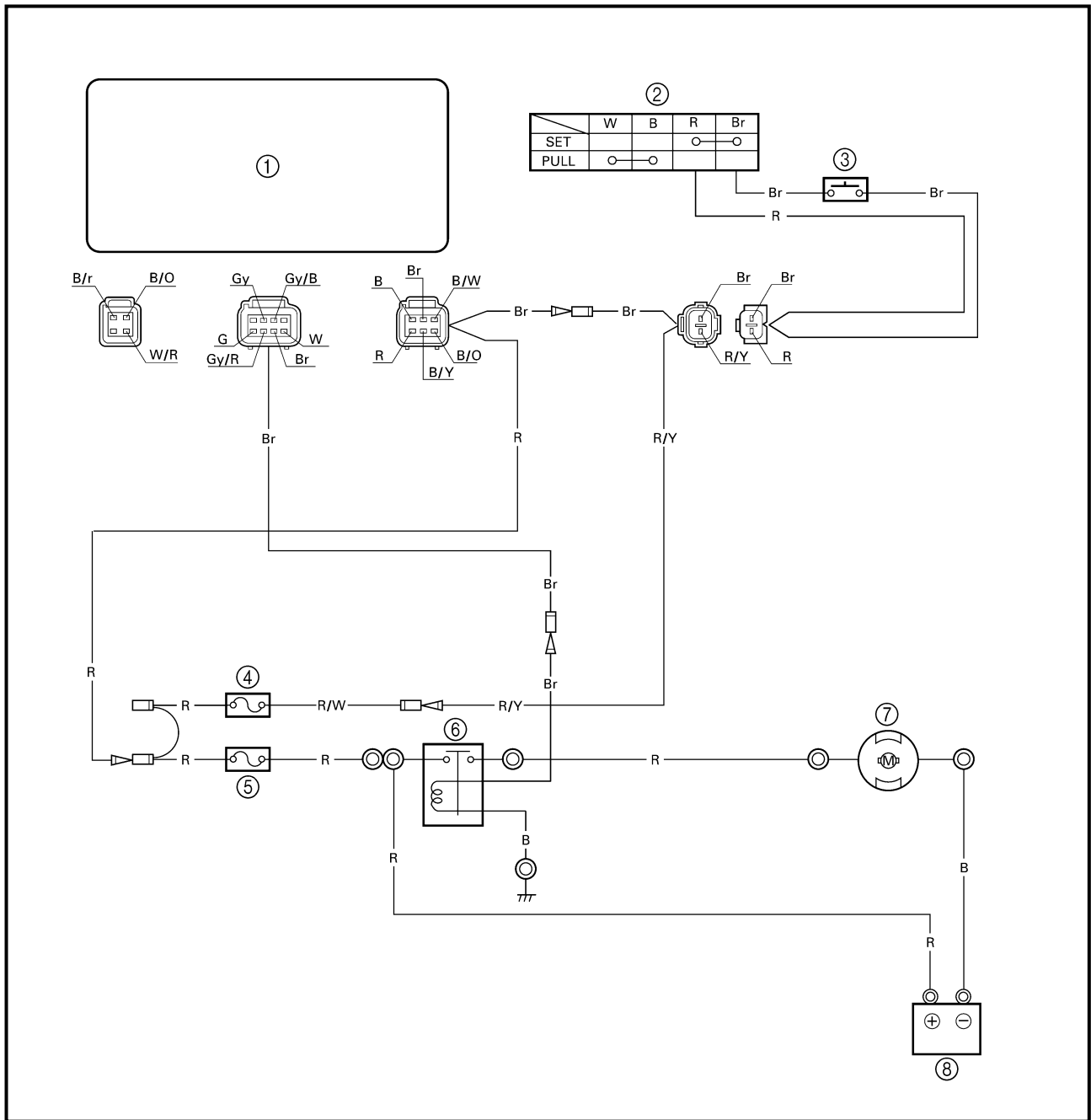
**SENSOR DE TEMPERATURA DEL AGUA**

1. Mida:
- Resistencia del sensor de temperatura del agua (a la temperatura especificada)  
Fuera de especificaciones → Reemplace.

	<b>Resistencia del sensor de temperatura del agua:</b> 0 °C (32 °F): 24,0 ~ 37,1 kΩ 100 °C (212 °F): 0,87 ~ 1,18 kΩ 200 °C (392 °F): 0,104 ~ 0,153 kΩ
--	-------------------------------------------------------------------------------------------------------------------------------------------------------------------------

- Pasos de medición:**
- Congele el sensor de la temperatura del agua y mida la resistencia.
  - Coloque el sensor de temperatura del agua en un recipiente lleno de aceite.
  - Caliente lentamente el aceite.
  - Cuando la temperatura alcance el valor especificado, mida la resistencia.

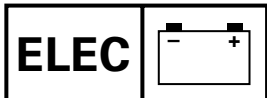
**STARTING SYSTEM  
WIRING DIAGRAM**



- ① CDI unit
- ② Engine stop lanyard switch
- ③ Starter switch
- ④ Fuse (10A)
- ⑤ Fuse (20A)
- ⑥ Starter relay
- ⑦ Starter motor
- ⑧ Battery

- B : Black
- Br : Brown
- R : Red
- R/Y : Red/yellow





**SYSTEME DE DEMARRAGE**  
**STARTERSYSTEM**  
**SISTEMA DE ARRANQUE**

F  
D  
ES

**SYSTEME DE  
DEMARRAGE**

**PLAN DE CABLAGE**

- ① Bloc CDI
- ② Contacteur du cordon coupe-circuit
- ③ Contacteur de démarreur
- ④ Fusible (10A)
- ⑤ Fusible (20A)
- ⑥ Relais de démarreur
- ⑦ Démarreur
- ⑧ Batterie

B : Noir  
Br : Brun  
R : Rouge  
R/Y : Rouge/jaune

**STARTERSYSTEM**

**SCHALTPLAN**

- ① CDI-Einheit
- ② Reißleinen-Motorstoppschalter
- ③ Starterschalter
- ④ Sicherung (10A)
- ⑤ Sicherung (20A)
- ⑥ Anlasser-Relais
- ⑦ Startermotor
- ⑧ Batterie

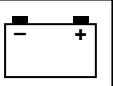
B : Schwarz  
Br : Braun  
R : Rot  
R/Y : Rot/Gelb

**SISTEMA DE ARRANQUE**

**DIAGRAMA DE CONEXIONES**

- ① Unidad CDI
- ② Interruptor del acollador de parada del motor
- ③ Interruptor de arranque
- ④ Fusible (10A)
- ⑤ Fusible (20A)
- ⑥ Relé de arranque
- ⑦ Motor de arranque
- ⑧ Batería

B : Negro  
Br : Marrón  
R : Rojo  
R/Y : Rojo/amarillo



## BATTERY

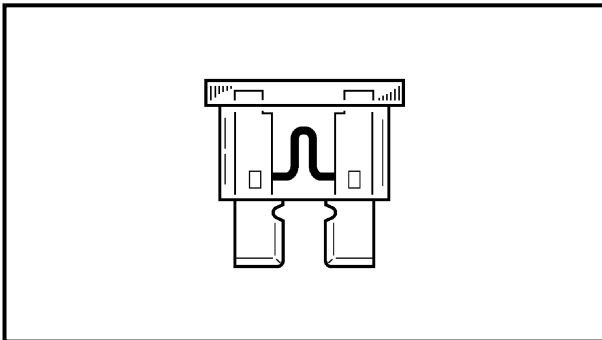
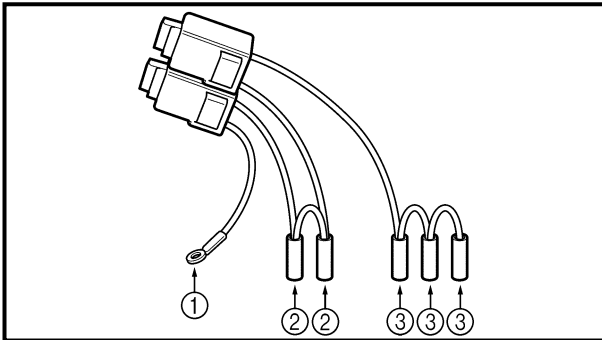
Refer to "ELECTRICAL" in chapter 3.

## WIRING CONNECTIONS

### 1. Check:

- Wiring connections

Poor connections → Properly connect.

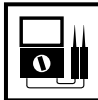


## FUSE

### 1. Check:

- Fuse holder continuity

No continuity → Check the fuse or replace the fuse holder.



### Fuse holder continuity:

Between ① and ②

Between ② and ③

### 2. Check:

- Fuse broken

Broken → Replace.



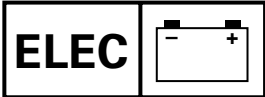
### Fuse rating:

10A, 20A

## NOTE:

20A fuse is for CDI unit and rectifier/regulator.

10A fuse is for multi-function meter, YPVS motor and start switch.



# SYSTEME DE DEMARRAGE STARTERSYSTEM SISTEMA DE ARRANQUE



## BATTERIE

Se reporter à “SYSTEME ELECTRIQUE” au chapitre 3.

## CONNEXIONS DES CABLES

- Vérifier:
  - Connexions des câbles  
Mauvaises connexions → Connecter correctement.

## FUSIBLE

- Vérifier:
  - Continuité du support de fusible  
Pas de continuité → Vérifier le fusible ou remplacer le support.



**Continuité du support de fusible:**

- Entre ① et ②
- Entre ② et ③

- Vérifier:
  - Fusible  
Détérioration → Remplacer.



**Ampérage du fusible:**  
10 A, 20 A

**N.B.:** \_\_\_\_\_  
Le fusible de 20 A est pour le bloc CDI et le redresseur/régulateur.  
Le fusible 10 A est pour le compteur multifonctions, le moteur YPVS et le contacteur de démarrage.

## BATTERIE

Siehe “ELEKTRISCHE ANLAGE” in Kapitel 3.

## VERDRAHTUNGEN

- Kontrollieren:
  - Verdrahtungen  
Schlechte Verbindung → Richtig anschließen.

## SICHERUNG

- Kontrollieren:
  - Leitungsdurchgang des Sicherungsfassers  
Kein Leitungsdurchgang → Die Sicherung kontrollieren oder den Sicherungsfasser ersetzen.



**Leitungsdurchgang des Sicherungsfassers:**

- Zwischen ① und ②
- Zwischen ② und ③

- Kontrollieren:
  - Durchgebrannte Sicherung  
Durchgebrannt → Ersetzen.



**Normalspannung:**  
10A, 20A

**HINWEIS:** \_\_\_\_\_  
20A Sicherung ist für die CDI-Einheit und den Gleichrichter/Regler.  
Die 10A Sicherung ist für den Multifunktionsmesser, YPVS-Motor und den Starterschalter.

## BATERÍA

Consulte la sección “SISTEMA ELÉCTRICO” del capítulo 3.

## CONEXIÓN DE CABLES

- Compruebe:
  - Conexión de cables  
Conexiones incorrecta → Conecte adecuadamente.

## FUSIBLE

- Compruebe:
  - Continuidad del portafusibles  
No hay continuidad → Compruebe el fusible o reemplace el portafusibles.



**Continuidad del portafusibles:**

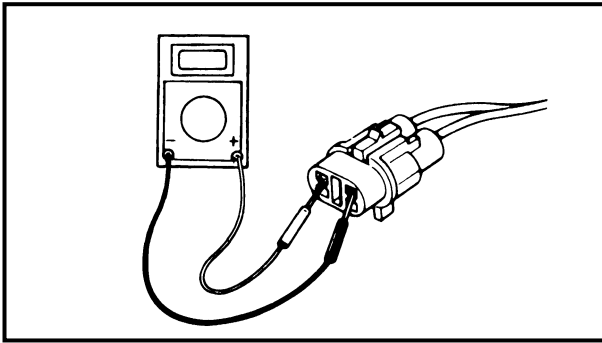
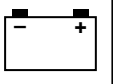
- Entre ① y ②
- Entre ② y ③

- Compruebe:
  - Fusible roto  
Roto → Reemplace.



**Amperaje del fusible:**  
10A, 20A

**NOTA:** \_\_\_\_\_  
El fusible de 20A es para la unidad CDI y el rectificador/regulador.  
El fusible de 10A es para el medidor multifuncional, el motor YPVS y el interruptor de arranque.



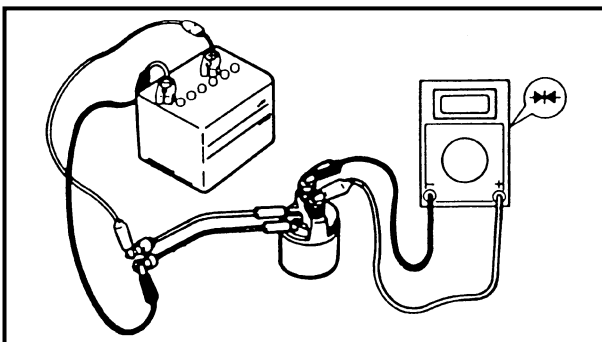
**STARTER SWITCH**

1. Check:
- Continuity
- Out of specification → Replace.

		Leads	
		Red	Brown
Installed	Free		
	Push	○—○	
Removed	Free		
	Push		

**STARTER RELAY**

1. Inspect:
- Brown lead terminal
  - Black lead terminal
- Loose → Tighten.



2. Check:
- Starter relay
- Faulty → Replace.

**Checking steps:**

- Connect the tester leads between the starter relay terminals as shown.
- Connect the brown lead terminal to the positive battery terminal.
- Connect the black lead terminal to the negative battery terminal.
- Check that there is continuity between the starter relay terminals.
- Check that there is no continuity after the brown or black lead is removed.

### CONTACTEUR DE DEMARREUR

- Vérifier:
  - Continuité  
Hors spécifications → Remplacer.

Continuité du démarreur (coupleur de couleur)			
Plaque de verrouillage	Position	Fils	
		Rouge	Brun
Installé	Libre		
	Enfoncée	○	○
Enlevée	Libre		
	Enfoncée		

### RELAIS DE DEMARREUR

- Inspecter:
  - Borne de fil brun
  - Borne de fil noir  
Serrage incorrect → Serrer.
- Vérifier:
  - Relais de démarreur  
Défectueux → Remplacer.

#### Etapas de la vérification:

- Connecter les fils du multimètre entre les bornes du relais de démarreur comme indiqué.
- Connecter la borne du fil brun à la borne positive de la batterie.
- Connecter la borne du fil noir à la borne négative de la batterie.
- Vérifier qu'il existe une continuité entre les bornes du relais de démarreur.
- Vérifier qu'il n'y a aucune continuité après la dépose du fil brun ou noir.

### STARTERSCHALTER

- Kontrollieren:
  - Leitungsdurchgang  
Abweichung von Herstellerangaben → Ersetzen.

Leitungsdurchgang des Starters (naturfarbener Stecker)			
Ver- schluß- platte	Stellung	Kabel	
		Rot	Braun
Einge- steckt	Frei		
	Einge- drückt	○	○
Abgezo- gen	Frei		
	Einge- drückt		

### ANLASSER-RELAIS

- Überprüfen:
  - Braune Leitungsklemme
  - Schwarze Leitungsklemme  
Lose → Festziehen.
- Kontrollieren:
  - Anlasser-Relais  
Fehlerhaft → Ersetzen.

#### Prüfschritte:

- Die Prüfkabel zwischen den Anlasserrelaisklemmen wie dargestellt anschließen.
- Die braune Kabelklemme mit der Plus-Klemme der Batterie verbinden.
- Die schwarze Kabelklemme mit der Minus-Klemme der Batterie verbinden.
- Kontrollieren, daß Leitungsdurchgang zwischen den Klemmen des Anlasser-Relais vorhanden ist.
- Kontrollieren, daß kein Leitungsdurchgang vorhanden ist, nachdem das braune oder schwarze Kabel entfernt worden ist.

### INTERRUPTOR DE ARRANQUE

- Compruebe:
  - Continuidad  
Fuera de especificaciones → Reemplazar.

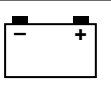
Continuidad de arranque (acoplador de color natural)			
Placa de cierre	Posición	Cables	
		Rojo	Marrón
Instalada	Libre		
	Presio- nada	○	○
Extraída	Libre		
	Presio- nada		

### RELÉ DE ARRANQUE

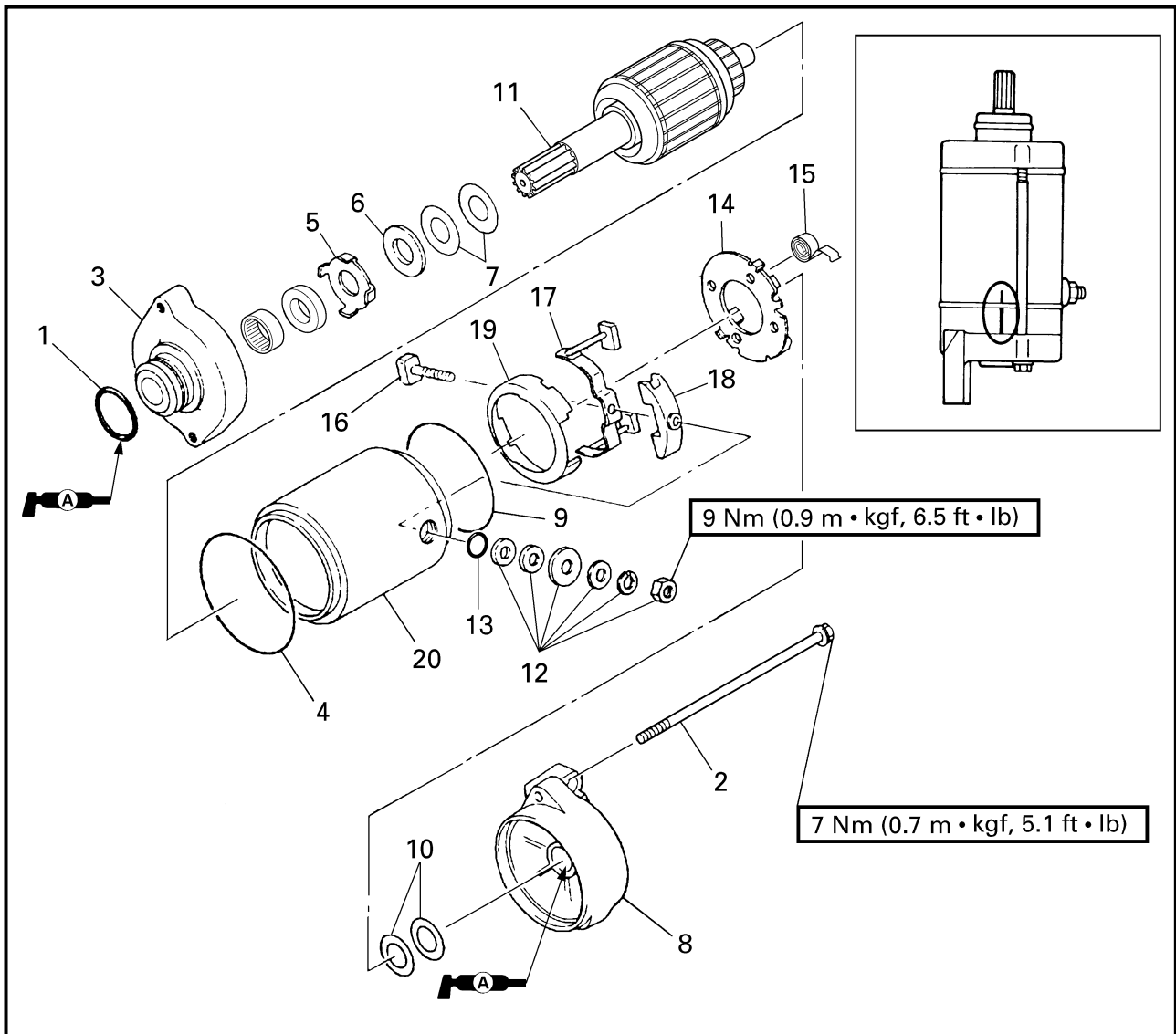
- Inspeccione:
  - Terminal del cable marrón
  - Terminal del cable negro  
Flojo → Apriete.
- Compruebe:
  - Relé de arranque  
Defectuosa → Reemplace.

#### Pasos de comprobación:

- Conecte los cables del probador entre los terminales del relé de arranque tal y como se muestra.
- Conecte el terminal del cable marrón al terminal positivo de la batería.
- Conecte el terminal del cable negro al terminal negativo de la batería.
- Compruebe que haya continuidad entre los terminales del relé de arranque.
- Compruebe que no haya continuidad después de extraer el cable marrón o el cable negro.



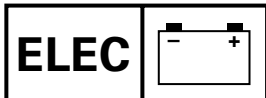
**STARTER MOTOR  
EXPLODED DIAGRAM**



**REMOVAL AND INSTALLATION CHART**

Step	Procedure/Part name	Q'ty	Service points
	<b>STARTER MOTOR DISASSEMBLY</b>		Follow the left "Step" for disassembly.
	Starter motor		Refer to "GENERATOR AND STARTER MOTOR" in chapter 5.
1	O-ring	1	<b>Not reusable</b>
2	Bolt	2	
3	Starter motor front cover	1	
4	O-ring	1	<b>Not reusable</b>
5	Oil seal retainer	1	
6	Washer	1	
7	Shim	*	t = 0.2 mm, 0.5 mm

\*: As required



**DEMARREUR  
STARTERMOTOR  
MOTOR DE ARRANQUE**



**DEMARREUR**

VUE EN ECLATE

TABLEAU DE DEPOSE ET D'INSTALLATION

Etape	Procédé/nom de pièce	Qté	Points d'entretien
	<b>DEMONTAGE DU DEMARREUR</b> Démarreur		Suivre l' "étape" de gauche pour le démontage. Se reporter à "GENERATEUR ET DEMARREUR" au chapitre 5.
1	Joint torique	1	<b>Non réutilisable</b>
2	Boulon	2	
3	Couvercle avant du démarreur	1	
4	Joint torique	1	<b>Non réutilisable</b>
5	Retenue de la bague d'étanchéité	1	
6	Rondelle	1	
7	Cale	*	t = 0,2 mm, 0,5 mm

\*: Si nécessaire

**STARTERMOTOR**

EXPLOSIONSZEICHNUNG

AUSBAU- UND EINBAUTABELLE

Schritt	Verfahren/Teilebezeichnung	Menge	Wartungspunkte
	<b>DEMONTAGE DES STARTERMOTORS</b> Startermotor		Den Punkten der Spalte "Schritt" links zum Zerlegen folgen. Siehe "LICHTMASCHINE UND STARTERMOTOR" in Kapitel 5.
1	O-Ring	1	<b>Nicht wiederverwendbar</b>
2	Schraube	2	
3	Vordere Abdeckung des Startermotors	1	
4	O-Ring	1	<b>Nicht wiederverwendbar</b>
5	Öldichtungskäfig	1	
6	Unterlegscheibe	1	
7	Distanzscheibe	*	t = 0,2 mm, 0,5 mm

\*: Nach Bedarf

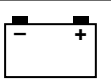
**MOTOR DE ARRANQUE**

DIAGRAMA DETALLADO

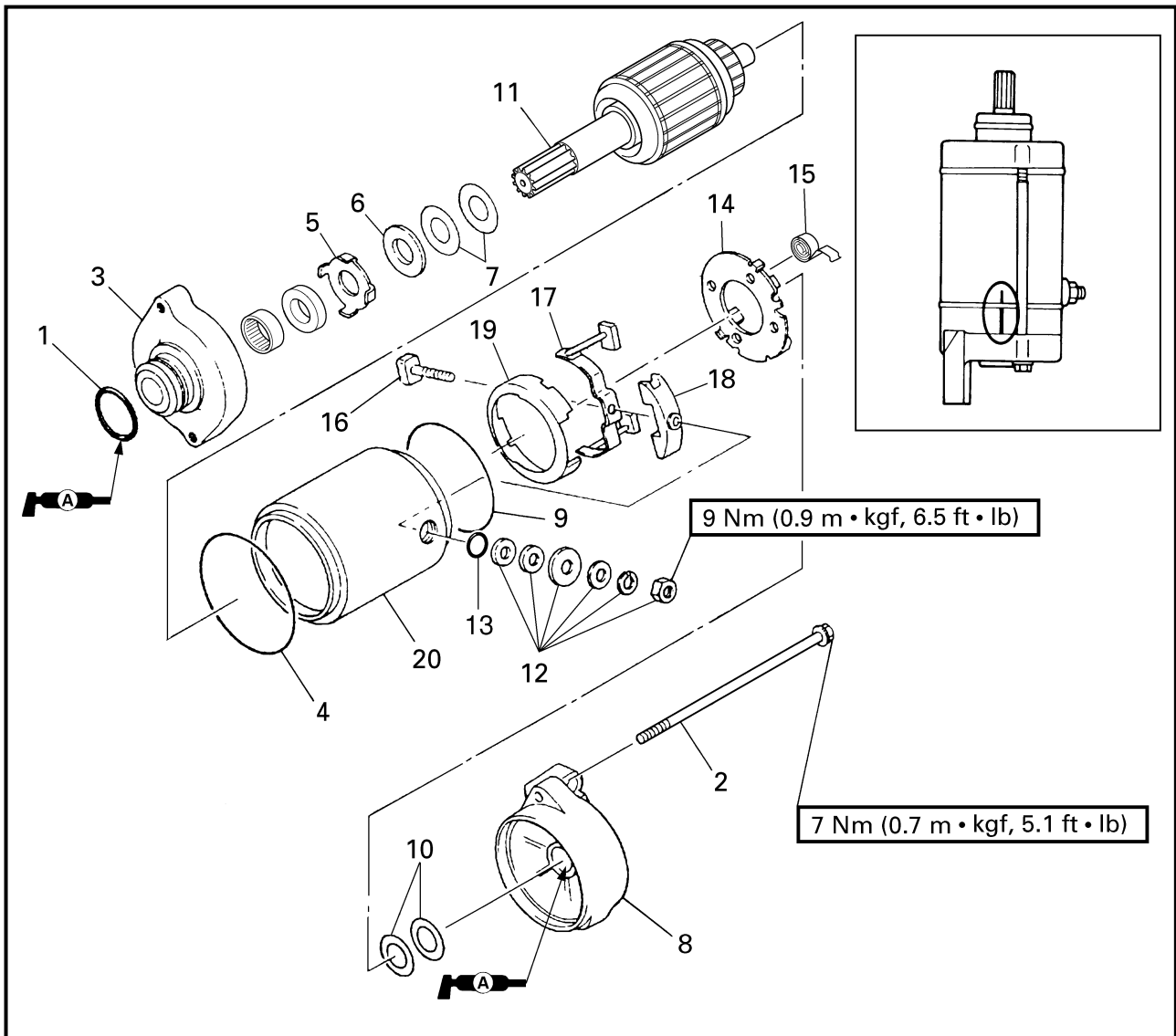
GRÁFICA DE EXTRACCIÓN E INSTALACIÓN

Paso	Procedimiento/Denominación de la pieza	Cantidad	Puntos de servicio
	<b>DESMONTAJE DEL MOTOR DE ARRANQUE</b> Motor de arranque		Siga el "Paso" de la izquierda para el desmontaje.  Consulte la sección "GENERADOR Y MOTOR DE ARRANQUE" del capítulo 5.
1	Junta tórica	1	<b>No puede reutilizarse</b>
2	Perno	2	
3	Tapa delantera del motor de arranque	1	
4	Junta tórica	1	<b>No puede reutilizarse</b>
5	Retenedor del sello de aceite	1	
6	Arandela	1	
7	Laminilla	*	t = 0,2 mm, 0,5 mm

\*: Según necesidades



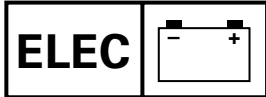
EXPLODED DIAGRAM



Step	Procedure/Part name	Q'ty	Service points
8	Starter motor rear cover	1	
9	O-ring	1	<b>Not reusable</b>
10	Shim	*	t = 0.2 mm, 0.8 mm
11	Armature assembly	1	
12	Nut/spring washer/washer	1/1/4	
13	O-ring	1	<b>Not reusable</b>
14	Brush holder	1	
15	Brush spring	4	
16	Bolt	1	
17	Brush assembly	1	

\*: As required





**DEMARREUR  
STARTERMOTOR  
MOTOR DE ARRANQUE**



**VUE EN ECLATE**

Etape	Procédé/nom de pièce	Qté	Points d'entretien
8	Couvercle arrière du démarreur	1	
9	Joint torique	1	<b>Non réutilisable</b>
10	Cale	*	t = 0,2 mm, 0,8 mm
11	Ensemble d'induit	1	
12	Ecrou/rondelle frein/rondelle	1/1/4	
13	Joint torique	1	<b>Non réutilisable</b>
14	Porte-balai	1	
15	Ressort de balai	4	
16	Boulon	1	
17	Ensemble de balais	1	

\*: Si nécessaire

**EXPLOSIONSZEICHNUNG**

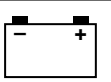
Schritt	Verfahren/Teilebezeichnung	Menge	Wartungspunkte
8	Hintere Abdeckung des Startermotors	1	
9	O-Ring	1	<b>Nicht wiederverwendbar</b>
10	Distanzscheibe	*	t = 0,2 mm, 0,8 mm
11	Anker-Bauteil	1	
12	Mutter/Feder-Unterlegscheibe/ Unterlegscheibe	1/1/4	
13	O-Ring	1	<b>Nicht wiederverwendbar</b>
14	Bürstenhalter	1	
15	Bürstenfeder	4	
16	Schraube	1	
17	Bürsten-Bauteil	1	

\*: Nach Bedarf

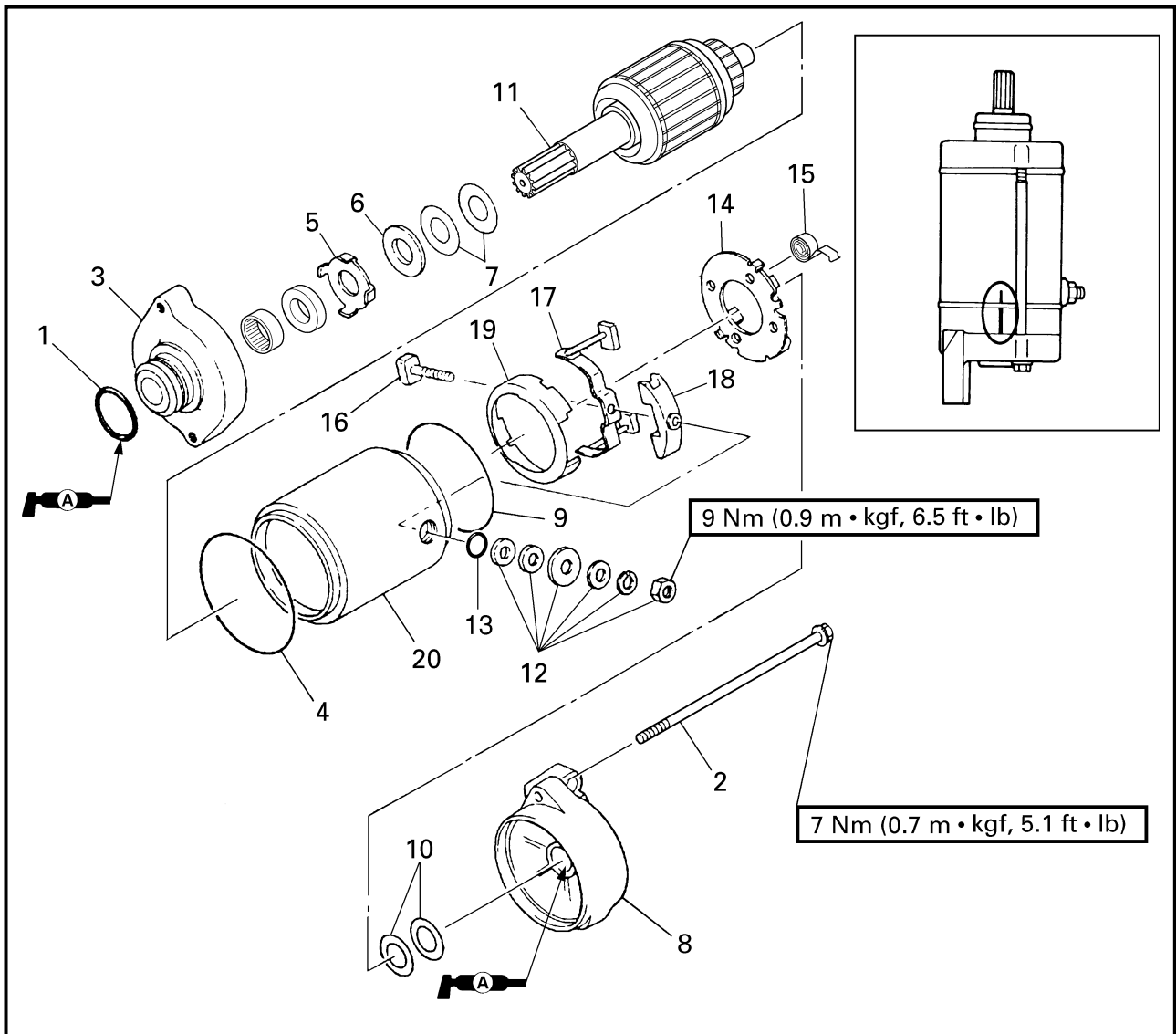
**DIAGRAMA DETALLADO**

Paso	Procedimiento/Denominación de la pieza	Cantidad	Puntos de servicio
8	Tapa trasera del motor de arranque	1	
9	Junta tórica	1	<b>No puede reutilizarse</b>
10	Laminilla	*	t = 0,2 mm, 0,8 mm
11	Conjunto del inducido	1	
12	Tuerca/arandela del resorte/arandela	1/1/4	
13	Junta tórica	1	<b>No puede reutilizarse</b>
14	Portaescobillas	1	
15	Resorte de la escobilla	4	
16	Perno	1	
17	Conjunto de la escobilla	1	

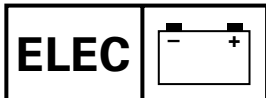
\*: Según necesidades



EXPLODED DIAGRAM



Step	Procedure/Part name	Q'ty	Service points
18	Spacer	1	Reverse the disassembly steps for assembly.
19	Holder	1	
20	Starter motor yoke	1	



**DEMARREUR  
STARTERMOTOR  
MOTOR DE ARRANQUE**



**VUE EN ECLATE**

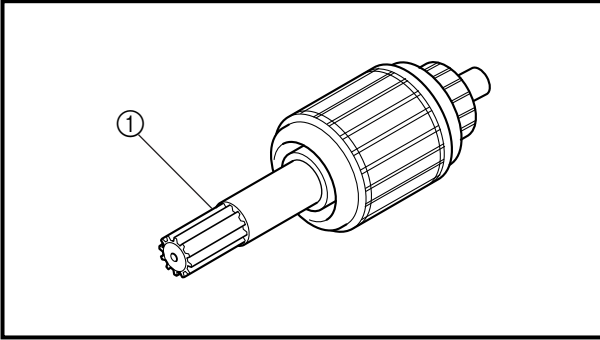
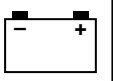
Etape	Procédé/nom de pièce	Qté	Points d'entretien
18	Entretoise	1	Pour le montage, inverser les étapes du démontage.
19	Outil de maintien	1	
20	Carcasse du démarreur	1	

**EXPLOSIONSZEICHNUNG**

Schritt	Verfahren/Teilebezeichnung	Menge	Wartungspunkte
18	Distanzstück	1	Zum Zusammenbauen die Zerlegenschritte in umgekehrter Reihenfolge ausführen.
19	Halterung	1	
20	Startermotor-Gabel	1	

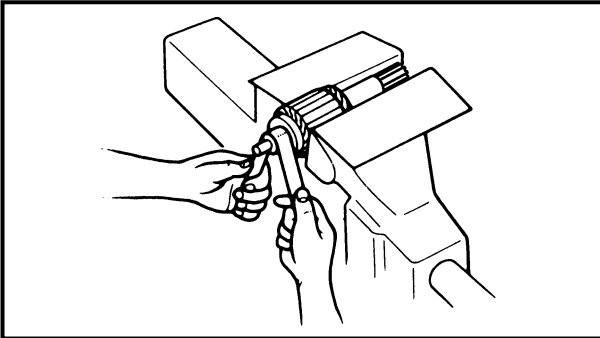
**DIAGRAMA DETALLADO**

Paso	Procedimiento/Denominación de la pieza	Cantidad	Puntos de servicio
18	Separador	1	Para el montaje, invierta los pasos del desmontaje.
19	Soporte	1	
20	Horquilla del motor de arranque	1	

**SERVICE POINTS****Armature inspection**

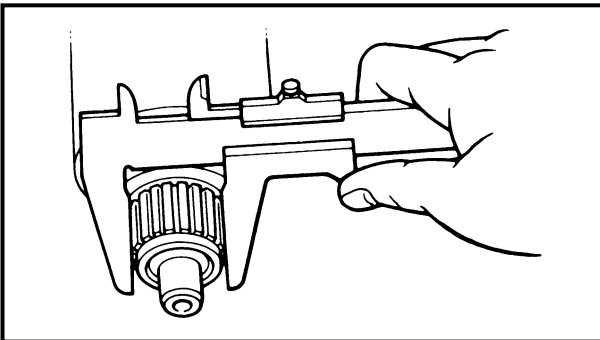
## 1. Inspect:

- Armature shaft ①  
Damage/wear → Replace.



## 2. Inspect:

- Commutator  
Dirt → Clean with 600 grit sandpaper.

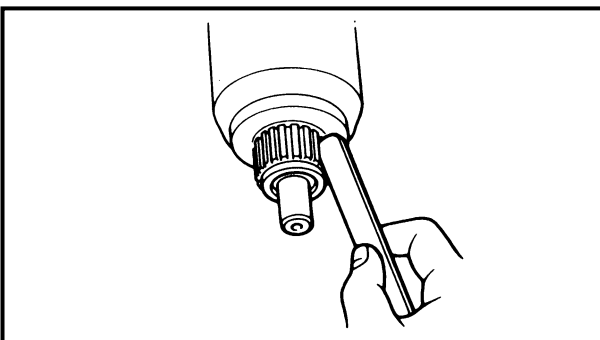


## 3. Measure:

- Commutator diameter  
Out of specification → Replace.



**Min. commutator diameter:**  
**27.0 mm (1.06 in)**

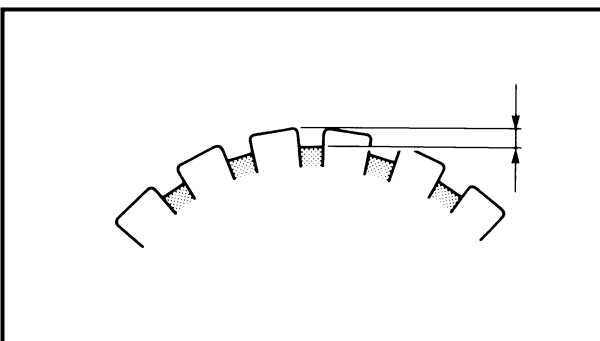


## 4. Check:

- Commutator undercut  
Contaminants → Clean.

**NOTE:**

Remove all mica and metal particles with compressed air.



## 5. Measure:

- Commutator undercut  
Out of specification → Replace.



**Min. commutator undercut:**  
**0.2 mm (0.01 in)**



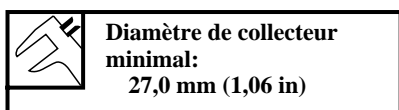
# DEMARREUR STARTERMOTOR MOTOR DE ARRANQUE

F  
D  
ES

## POINTS D'ENTRETIEN

### Inspection de l'induit

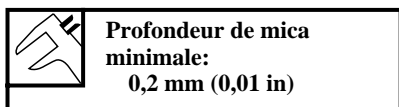
1. Inspecter:
  - Axe de l'induit ①  
Endommagement/usure → Remplacer.
2. Inspecter:
  - Collecteur  
Saletés → Nettoyer avec du papier de verre d'un grain de 600.
3. Mesurer:
  - Diamètre de collecteur  
Hors spécifications → Remplacer.



4. Vérifier:
  - Profondeur de mica  
Encrassement → Nettoyer.

**N.B.:** \_\_\_\_\_  
Enlever toutes les particules de mica et de métal à l'aide d'air comprimé.

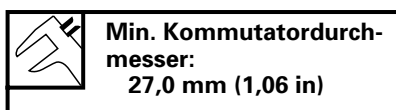
5. Mesurer:
  - Profondeur de mica  
Hors spécifications → Remplacer.



## WARTUNGSPUNKTE

### Inspektion des Ankers

1. Überprüfen:
  - Ankerwelle ①  
Beschädigung/Verschleiß → Ersetzen.
2. Überprüfen:
  - Kommutator  
Schmutz → Mit 600-körnigem Schmirgelpapier säubern.
3. Messen:
  - Kommutator-Durchmesser  
Abweichung von Herstellerangaben → Ersetzen.



4. Kontrollieren:
  - Kommutator-Unterschnitt  
Verschmutzungen → Säubern.

**HINWEIS:** \_\_\_\_\_  
Alle Isolierungs- und Metallpartikel mit Druckluft entfernen.

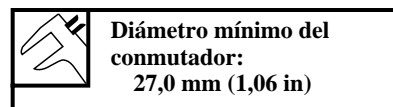
5. Messen:
  - Kommutator-Unterschnitt  
Abweichung von Herstellerangaben → Ersetzen.



## PUNTOS DE SERVICIO

### Inspección del inducido

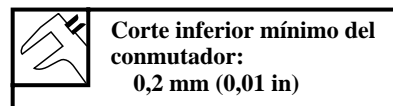
1. Inspeccione:
  - Eje del inducido ①  
Daños/desgaste → Reemplace.
2. Inspeccione:
  - Conmutador  
Suciedad → Limpie con papel de lija número de grado 600.
3. Mida:
  - Diámetro del conmutador  
Fuera de especificaciones → Reemplace.

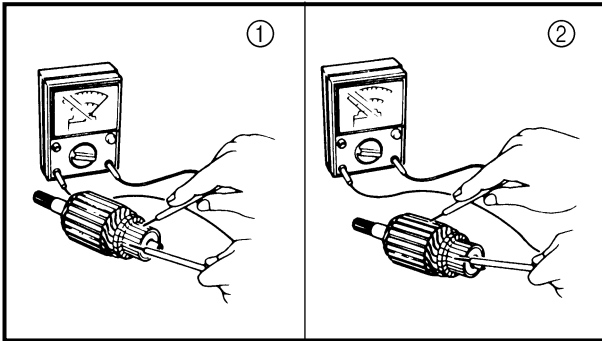
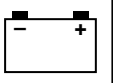


4. Compruebe:
  - Corte inferior del conmutador  
Suciedad → Limpie.

**NOTA:** \_\_\_\_\_  
Extraiga todas las partículas de mica y metal usando aire comprimido.


5. Mida:
  - Corte inferior del conmutador  
Fuera de especificaciones → Reemplace.

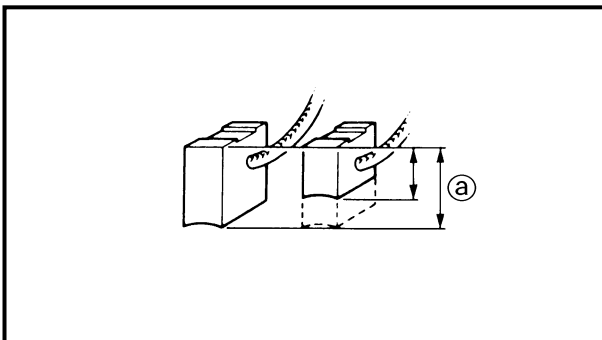




6. Inspect:

- Armature coil continuity  
Out of specification → Replace.

 <b>Armature coil continuity:</b>	
<b>Commutator segments ①</b>	<b>Continuity</b>
<b>Segment - Laminations ②</b>	<b>No continuity</b>
<b>Segment - Armature shaft</b>	<b>No continuity</b>

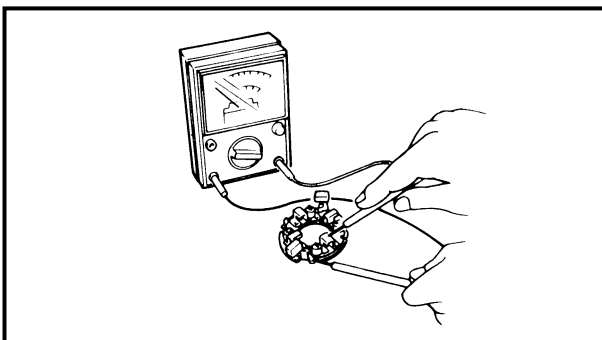


**Brush holder inspection**

1. Measure:


- Brush length ①  
Out of specification → Replace.

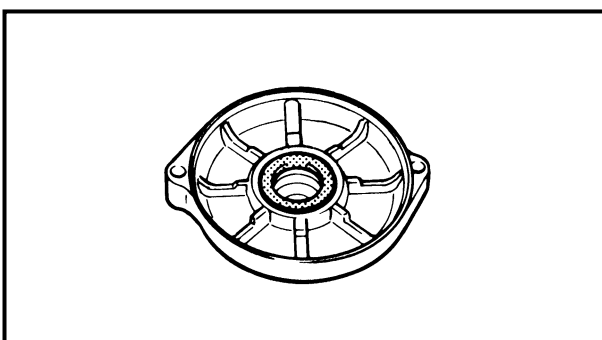
	<b>Min. brush length:</b> <b>6.5 mm (0.26 in)</b>
-------------------------------------------------------------------------------------	------------------------------------------------------



2. Check:

- Brush holder continuity  
Out of specification → Replace.

 <b>Brush holder continuity:</b>	
<b>Brush holder - Base</b>	<b>No continuity</b>



**Starter motor front cover inspection**

1. Inspect:

- Starter motor front cover bushing  
Damage/wear → Replace the starter motor front cover.



**DEMARREUR  
STARTERMOTOR  
MOTOR DE ARRANQUE**

F  
D  
ES

6. Inspecter:
- Continuité de bobine d'induit  
Hors spécifications → Remplacer.

Continuité de bobine d'induit:	
Segments de collecteur ①	Continuité
Segment - Lamelles ②	Pas de continuité
Segment - Axe d'induit	Pas de continuité

**Inspection du porte-balais**

1. Mesurer:
- Longueur de balais ③  
Hors spécifications → Remplacer.

Longueur de balais minimale: 6,5 mm (0,26 in)
--------------------------------------------------

2. Vérifier:
- Continuité du porte-balais  
Hors spécifications → Remplacer.

Continuité du porte-balais:	
Porte-balais - Base	Pas de continuité

**Inspection du cache avant du démarreur**

1. Inspecter:
- Douille de cache avant du démarreur  
Endommagement/usure → Remplacer le cache avant du démarreur.

6. Überprüfen:
- Ankerspulen-Leitungsdurchgang  
Abweichung von Herstellerangaben → Ersetzen.

Ankerspulen-Leitungsdurchgang:	
Kommutator - Segmente ①	Leitungsdurchgang
Segment - Laminationen ②	Kein Leitungsdurchgang
Segment - Ankerwelle	Kein Leitungsdurchgang

**Inspektion des Bürstenhalters**

1. Messen:
- Bürstenlänge ③  
Abweichung von Herstellerangaben → Ersetzen.

Min. Bürstenlänge: 6,5 mm (0,26 in)
----------------------------------------

2. Kontrollieren:
- Bürstenhalter-Leitungsdurchgang  
Abweichung von Herstellerangaben → Ersetzen.

Bürstenhalter-Leitungsdurchgang:	
Bürstenhalter - Basis	Kein Leitungsdurchgang

**Inspektion der vorderen Abdeckung des Startermotors**

1. Überprüfen:
- Buchse für die vordere Abdeckung des Startermotors  
Beschädigung/Verschleiß → Die vordere Abdeckung des Startermotors ersetzen.

6. Inspeccione:
- Continuidad de la bobina del inducido  
Fuera de especificaciones → Reemplace.

Continuidad de la bobina del inducido:	
Segmentos del conmutador ①	Continuidad
Segmento - Laminaciones ②	Sin continuidad
Segmento - Eje del inducido	Sin continuidad

**Inspección del portaescobillas**

1. Mida:
- Longitud de la escobilla ③  
Fuera de especificaciones → Reemplace.

Longitud mínima de la escobilla: 6,5 mm (0,26 in)
------------------------------------------------------

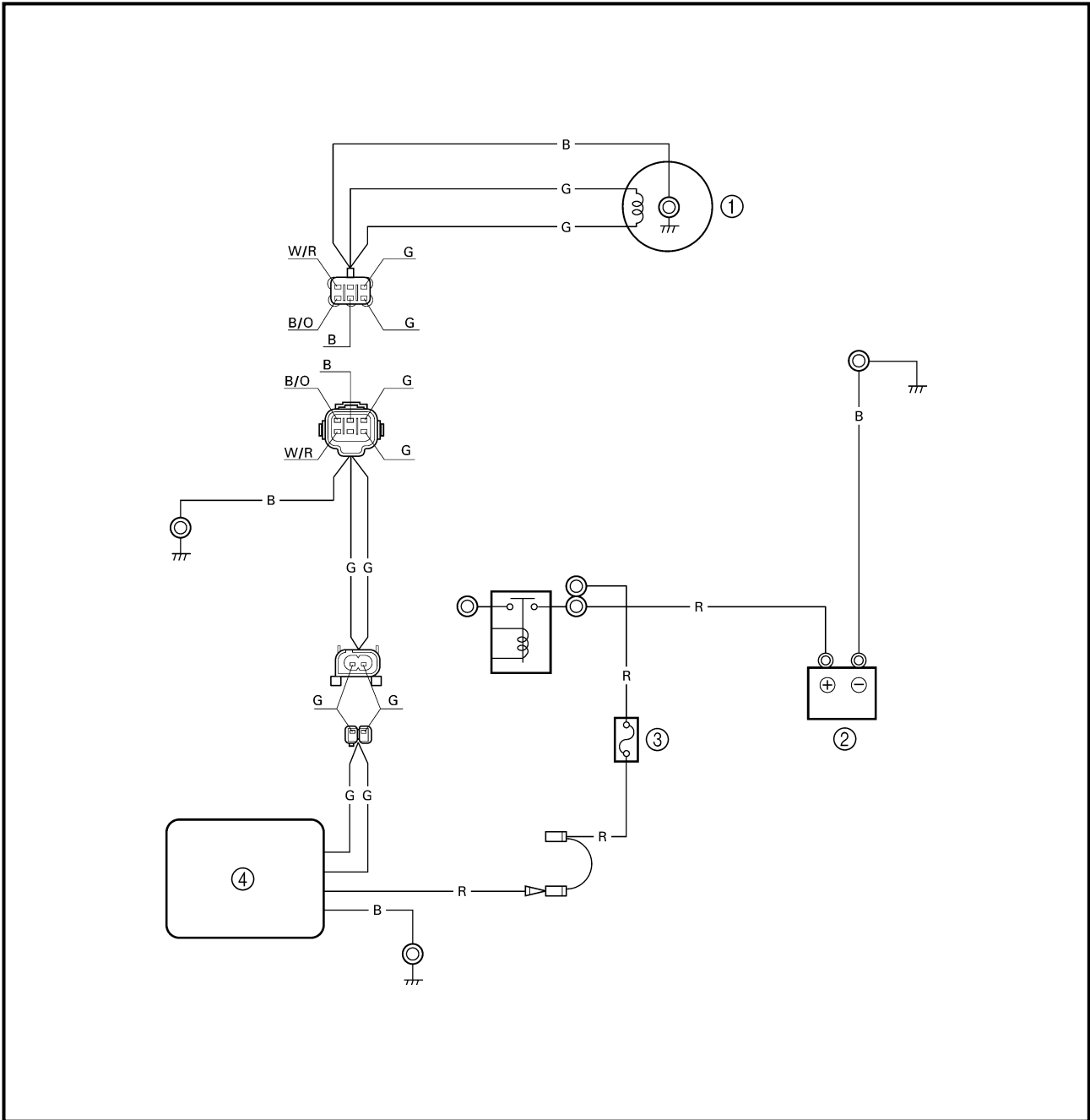
2. Compruebe:
- Continuidad del portaescobillas  
Fuera de especificaciones → Reemplace.

Continuidad del portaescobillas:	
Portaescobillas - Base	Sin continuidad

**Inspección de la cubierta delantera del motor de arranque**

1. Inspeccione:
- Buje de la cubierta delantera del motor de arranque  
Daños/desgaste → Reemplace la cubierta delantera del motor de arranque.

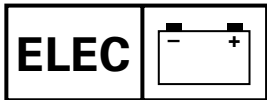
**CHARGING SYSTEM  
WIRING DIAGRAM**



- ① Lighting coil
- ② Battery
- ③ Fuse (20A)
- ④ Rectifier/regulator

- B : Black
- G : Green
- R : Red
- G/W : Green/white





**SYSTEME DE CHARGE  
LADESYSTEM  
SISTEMA DE CARGA**

F  
D  
ES

**SYSTEME DE CHARGE**

**PLAN DE CABLAGE**

- ① Bobine d'éclairage
- ② Batterie
- ③ Fusible (20A)
- ④ Redresseur/régulateur

B : Noir  
G : Vert  
R : Rouge  
G/W : Vert/blanc

**LADESYSTEM**

**SCHALTPLAN**

- ① Lichtmaschinenspule
- ② Batterie
- ③ Sicherung (20A)
- ④ Gleichrichter/Regler

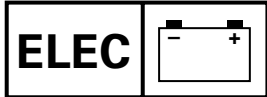
B : Schwarz  
G : Grün  
R : Rot  
G/W : Grün/Weiß

**SISTEMA DE CARGA**

**DIAGRAMA DE CONEXIONES**

- ① Bobina de iluminación
- ② Batería
- ③ Fusible (20A)
- ④ Rectificador/regulador

B : Negro  
G : Verde  
R : Rojo  
G/W : Verde/blanco



### **FUSE**

Refer to "STARTING SYSTEM".

### **BATTERY**

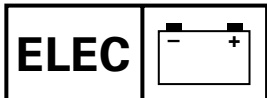
Refer to "ELECTRICAL" in chapter 3.

### **LIGHTING COIL**

Refer to "IGNITION SYSTEM".

### **RECTIFIER/REGULATOR**

Refer to "IGNITION SYSTEM".



**SYSTEME DE CHARGE  
LADESYSTEM  
SISTEMA DE CARGA**



**FUSIBLE**

Se reporter à "SYSTEME DE DEMARRAGE".

**BATTERIE**

Se reporter à "SYSTEME ELECTRIQUE" au chapitre 3.

**BOBINE D'ECLAIRAGE**

Se reporter à "SYSTEME D'ALLUMAGE".

**REDRESSEUR/REGULATEUR**

Se reporter à "SYSTEME D'ALLUMAGE".

**SICHERUNG**

Siehe "STARTERSYSTEM".

**BATTERIE**

Siehe "ELEKTRISCHE ANLAGE" in Kapitel 3.

**LICHTMASCHINENSPULE**

Siehe "ZÜNDSYSTEM".

**GLEICHRICHTER/REGLER**

Siehe "ZÜNDSYSTEM".

**FUSIBLE**

Consulte la sección "SISTEMA DE ARRANQUE".

**BATERÍA**

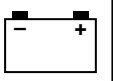
Consulte la sección "SISTEMA ELÉCTRICO" del capítulo 3.

**BOBINA DE ILUMINACIÓN**

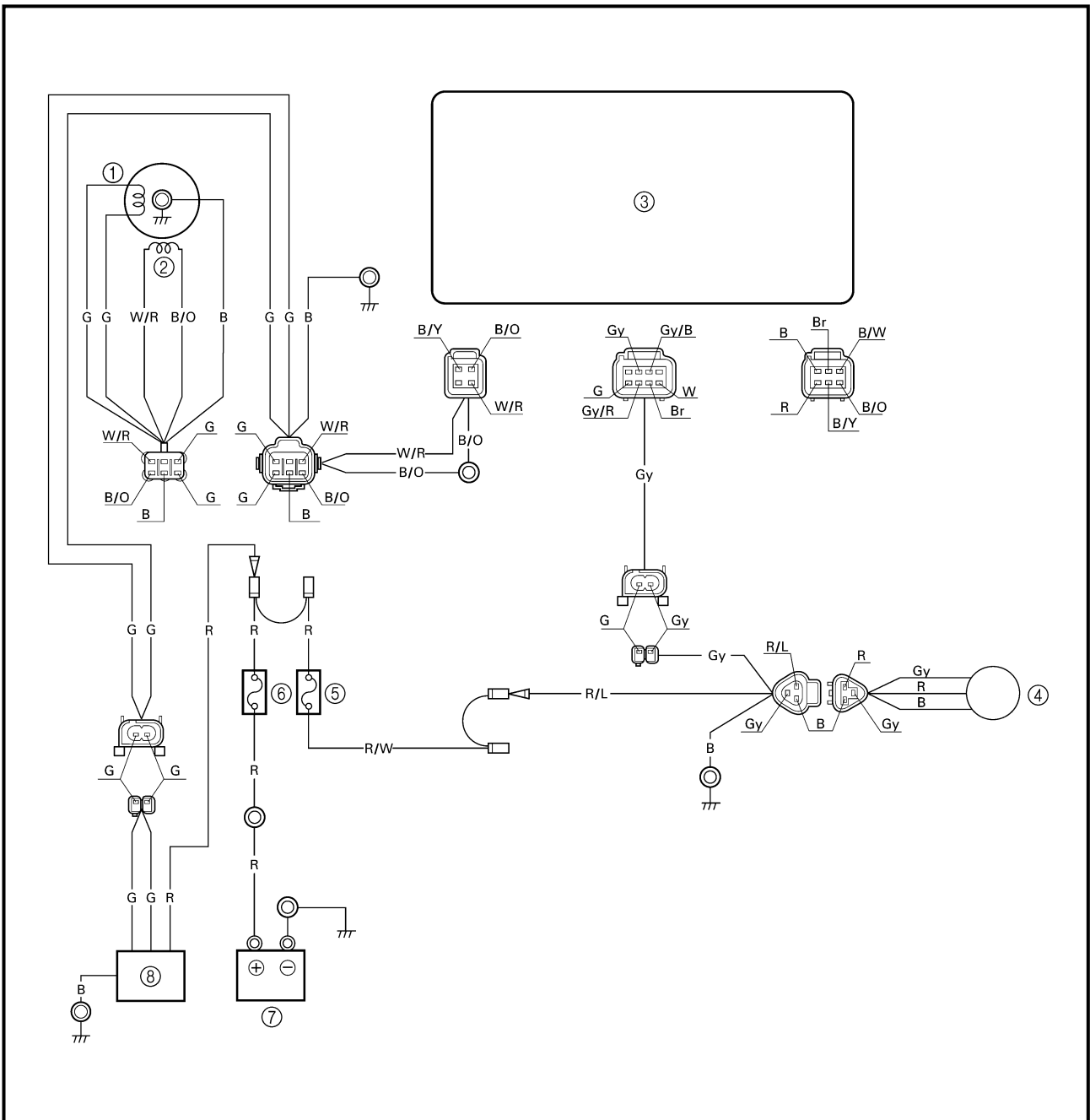
Consulte la sección "SISTEMA DE ENCENDIDO".

**RECTIFICADOR/REGULADOR**

Consulte la sección "SISTEMA DE ENCENDIDO".

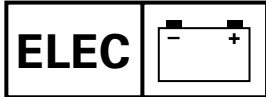


**YPVS  
WIRING DIAGRAM**



- ① Lighting coil
- ② Pickup coil
- ③ CDI unit
- ④ YPVS servomotor
- ⑤ Fuse (10A)
- ⑥ Fuse (20A)
- ⑦ Battery
- ⑧ Rectifier/regulator

- B : Black
- Gy : Gray
- R : Red
- B/O : Black/orange
- R/L : Red/blue
- R/W : Red/white
- W/R : White/red



YPVS  
YPVS  
YPVS

F  
D  
ES

## YPVS

### PLAN DE CABLAGE

- ① Bobine d'éclairage
- ② Bobine d'excitation
- ③ Bloc CDI
- ④ Servo-moteur YPVS
- ⑤ Fusible (10A)
- ⑥ Fusible (20A)
- ⑦ Batterie
- ⑧ Redresseur/régulateur

B : Noir  
Gy : Gris  
R : Rouge  
B/O : Noir/orange  
R/L : Rouge/bleu  
R/W : Rouge/blanc  
W/R : Blanc/rouge

## YPVS

### SCHALTPLAN

- ① Lichtmaschinenspule
- ② Sondenspule
- ③ CDI-Einheit
- ④ YPVS-Servomotor
- ⑤ Sicherung (10A)
- ⑥ Sicherung (20A)
- ⑦ Batterie
- ⑧ Gleichrichter/Regler

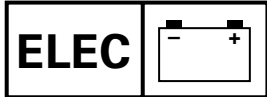
B : Schwarz  
Gy : Grau  
R : Rot  
B/O : Schwarz/Orange  
R/L : Rot/Blau  
R/W : Rot/Weiß  
W/R : Weiß/Rot

## YPVS

### DIAGRAMA DE CONEXIONES

- ① Bobina de iluminación
- ② Bobina de aceleración rápida
- ③ Unidad CDI
- ④ Servomotor YPVS
- ⑤ Fusible (10A)
- ⑥ Fusible (20A)
- ⑦ Batería
- ⑧ Rectificador/regulador

B : Negro  
Gy : Gris  
R : Rojo  
B/O : Negro/naranja  
R/L : Rojo/azul  
R/W : Rojo/blanco  
W/R : Blanco/rojo



**FUSE**

Refer to "STARTING SYSTEM".

**BATTERY**

Refer to "ELECTRICAL" in chapter 3.

**PICKUP COIL**

Refer to "IGNITION SYSTEM".

**CDI UNIT**

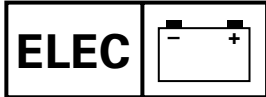
Refer to "IGNITION SYSTEM".

**LIGHTING COIL**

Refer to "IGNITION SYSTEM".

**RECTIFIER/REGULATOR**

Refer to "IGNITION SYSTEM".



**FUSIBLE**

Se reporter à “SYSTEME DE DEMARRAGE”.

**BATTERIE**

Se reporter à “SYSTEME ELECTRIQUE” au chapitre 3.

**BOBINE D’EXCITATION**

Se reporter à “SYSTEME D’ALLUMAGE”.

**BLOC CDI**

Se reporter à “SYSTEME D’ALLUMAGE”.

**BOBINE D’ECLAIRAGE**

Se reporter à “SYSTEME D’ALLUMAGE”.

**REDRESSEUR/REGULATEUR**

Se reporter à “SYSTEME D’ALLUMAGE”.

**SICHERUNG**

Siehe “STARTERSYSTEM”.

**BATTERIE**

Siehe “ELEKTRISCHE ANLAGE” in Kapitel 3.

**SONDENSPULE**

Siehe “ZÜNDSYSTEM”.

**CDI-EINHEIT**

Siehe “ZÜNDSYSTEM”.

**LICHTMASCHINENSPULE**

Siehe “ZÜNDSYSTEM”.

**GLEICHRICHTER/REGLER**

Siehe “ZÜNDSYSTEM”.

**FUSIBLE**

Consulte la sección “SISTEMA DE ARRANQUE”.

**BATERÍA**

Consulte la sección “SISTEMA ELÉCTRICO” del capítulo 3.

**BOBINA DE ACELERACIÓN RÁPIDA**

Consulte la sección “SISTEMA DE ENCENDIDO”.

**UNIDAD CDI**

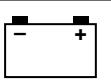
Consulte la sección “SISTEMA DE ENCENDIDO”.

**BOBINA DE ILUMINACIÓN**

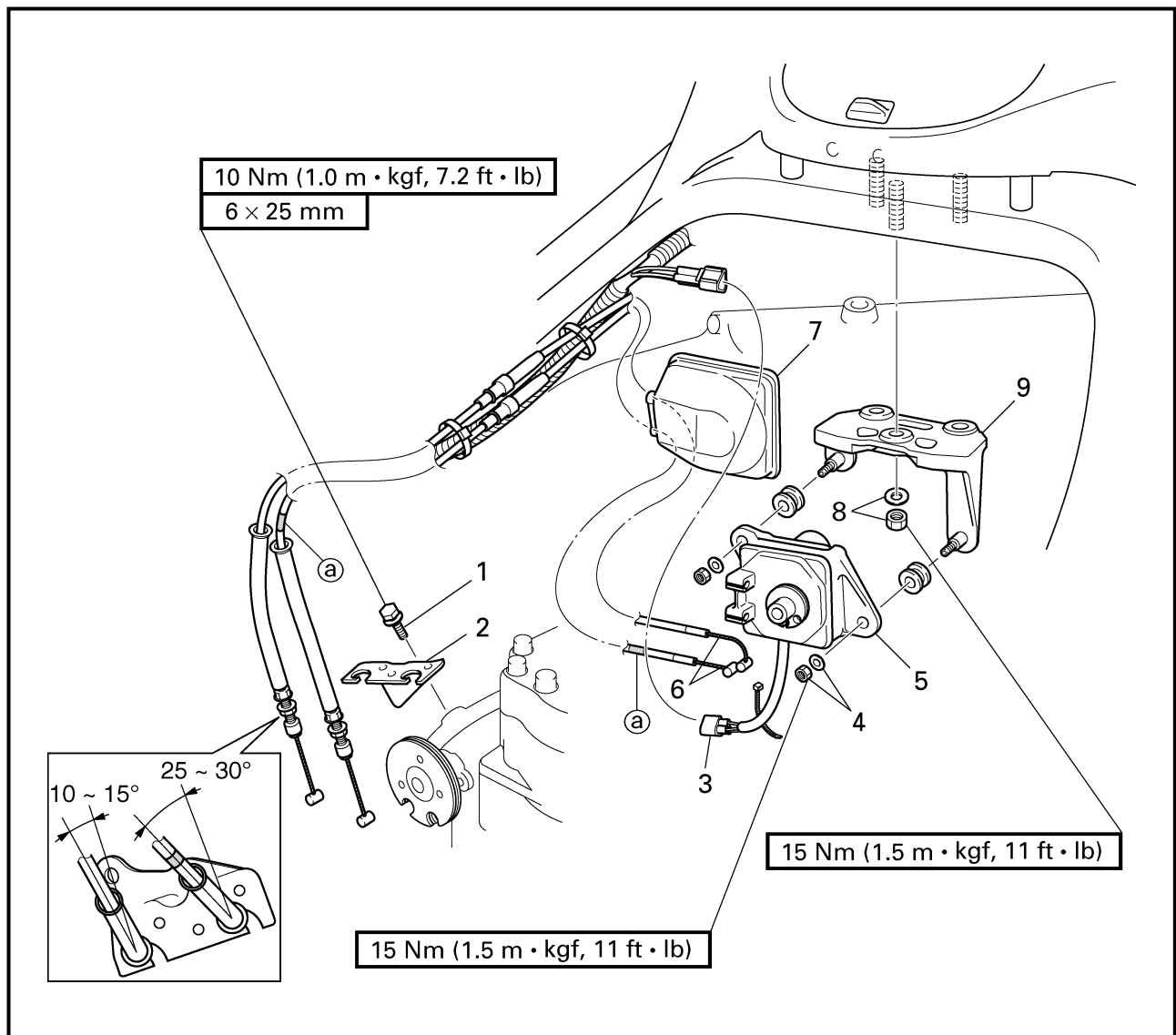
Consulte la sección “SISTEMA DE ENCENDIDO”.

**RECTIFICADOR/REGULADOR**

Consulte la sección “SISTEMA DE ENCENDIDO”.



**YPVS SERVOMOTOR  
EXPLODED DIAGRAM**



**REMOVAL AND INSTALLATION CHART**

Step	Procedure/Part name	Q'ty	Service points
	<b>YPVS SERVOMOTOR REMOVAL</b>		Follow the left "Step" for removal.
1	Bolt	2	
2	Cable holder	1	
3	YPVS servomotor coupler	1	
4	Nut/washer	2/2	
5	YPVS servomotor	1	
6	YPVS cable	2	Slide the cover. White paint mark (a) is for No. 2 cable.
7	Cover	1	
8	Nut/washer	3/3	
9	YPVS servomotor bracket	1	
			Reverse the removal steps for installation.





**SERVO-MOTEUR YPVS**  
**YPVS-SERVOMOTOR**  
**SERVOMOTOR YPVS**



**SERVO-MOTEUR YPVS**

VUE EN ECLATE

TABLEAU DE DEPOSE ET D'INSTALLATION

Etape	Procédé/nom de pièce	Qté	Points d'entretien
	<b>DEPOSE DU SERVO-MOTEUR YPVS</b>		Suivre l' "étape" de gauche pour la dépose.
1	Boulon	2	
2	Support de câble	1	
3	Coupleur du servo-moteur YPVS	1	
4	Ecrou/rondelle	2/2	
5	Servo-moteur YPVS	1	
6	Câble YPVS	2	Repousser le capot. La marque à la peinture blanche @ est réservée au câble n°2.
7	Cache	1	
8	Ecrou/rondelle	3/3	
9	Support du servo-moteur YPVS	1	
			Pour l'installation, inverser les étapes de la dépose.

**YPVS-SERVOMOTOR**

EXPLOSIONSZEICHNUNG

AUSBAU- UND EINBAUTABELLE

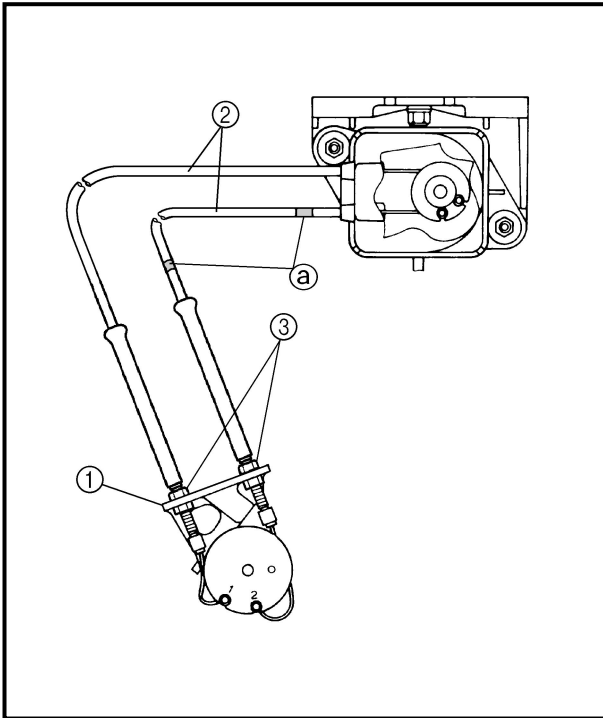
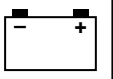
Schritt	Verfahren/Teilebezeichnung	Menge	Wartungspunkte
	<b>AUSBAU DES YPVS-SERVOMOTORS</b>		Den Punkten der Spalte "Schritt" links zum Ausbau folgen.
1	Schraube	2	
2	Kabelhalter	1	
3	YPVS-Servomotor-Stecker	1	
4	Mutter/Unterlegscheibe	2/2	
5	YPVS-Servomotor	1	
6	YPVS-Seilzug	2	Die Abdeckung schieben. Die weiße Farbmarkierung @ ist für das Kabel Nr. 2 gedacht.
7	Abdeckung	1	
8	Mutter/Unterlegscheibe	3/3	
9	YPVS-Servomotor-Halterung	1	
			Zum Einbauen die Ausbauschritte in umgekehrter Reihenfolge ausführen.

**SERVOMOTOR YPVS**

DIAGRAMA DETALLADO

GRÁFICA DE EXTRACCIÓN E INSTALACIÓN

Paso	Procedimiento/Denominación de la pieza	Cantidad	Puntos de servicio
	<b>EXTRACCIÓN DEL SERVOMOTOR YPVS</b>		Siga el "Paso" de la izquierda para la extracción.
1	Perno	2	
2	Soporte del cable	1	
3	Acoplador del servomotor YPVS	1	
4	Tuerca/arandela	2/2	
5	Servomotor YPVS	1	
6	Cable YPVS	2	Deslice la tapa. La marca de pintura blanca @ es para el cable N.º2.
7	Tapa	1	
8	Tuerca/arandela	3/3	
9	Ménsula del servomotor YPVS	1	
			Para la instalación, invierta los pasos de la extracción.



## SERVICE POINTS

### YPVS cable removal and installation

1. Remove:

- YPVS cables 1 and 2

#### Removal steps:

- Remove the YPVS cable holder ①.
- Remove the YPVS cables ② from the both drums.

#### NOTE:

- There is a white paint mark (a) on YPVS cable 2.
- When installing the YPVS cable, make sure that the YPVS cable locknuts ③ are fully turned in.

### YPVS cable inspection

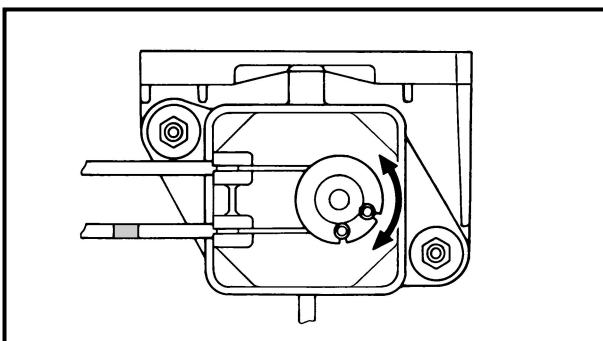
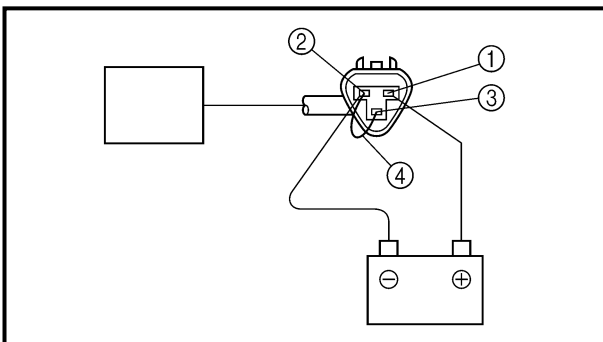
1. Inspect:

- YPVS cables 1 and 2
- Frays/kinks/rough movement →  
Replace.

### YPVS servomotor inspection

1. Check:

- YPVS servomotor
- YPVS servomotor does not move →  
Replace.



#### Checking steps:

- Connect the battery (12 V) to the YPVS servomotor coupler as shown.

**Battery positive terminal** →

**Red (R) terminal** ①

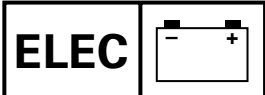
**Battery negative terminal** →

**Black (B) terminal** ②

- Install a jumper lead ④ between the black ② and gray ③ terminals as shown. Only install the jumper lead for 1 or 2 seconds.

**Black (B) terminal** ② ↔

**Gray (Gy) terminal** ③



# SERVO-MOTEUR YPVS YPVS-SERVOMOTOR SERVOMOTOR YPVS



## POINTS D'ENTRETIEN

### Dépose et installation du câble YPVS

- Déposer:
  - Câbles YPVS 1 et 2

#### Étapes de dépose:

- Déposer le support de câble YPVS ①.
- Déposer les câbles YPVS ② des deux tambours.

#### N.B.:

- Il y a une marque de peinture blanche ③ sur le câble YPVS 2.
- Lors de l'installation du câble YPVS, s'assurer que ses rondelles ③ sont parfaitement serrées.

### Inspection du câble YPVS

- Inspecter:
  - Câbles YPVS 1 et 2  
Torons brisés/déformations/  
mouvement irrégulier → Remplacer.

### Inspection du servo-moteur YPVS

- Vérifier:
  - Servo-moteur YPVS  
Le servo-moteur YPVS ne se déplace pas → Remplacer.

#### Étapes de la vérification:

- Connecter la batterie (12 V) sur le coupleur du servo-moteur YPVS comme indiqué.

**Borne positive de la batterie →  
Borne rouge (R) ①**  
**Borne négative de la batterie →  
Borne noire (B) ②**

- Installer un fil cavalier ④ entre les bornes noire ② et grise ③ comme indiqué. Ne laisser le fil cavalier en place que 1 ou 2 secondes.

**Borne noire (B) ② ↔  
Borne (Gy) grise ③**

## WARTUNGSPUNKTE

### Aus- und Einbau des YPVS-Seilzugs

- Ausbauen:
  - YPVS-Seilzüge 1 und 2

#### Ausbauschritte:

- Den YPVS-Kabelhalter ① ausbauen.
- Die YPVS-Seilzüge ② von beiden Trommeln entfernen.

#### HINWEIS:

- Es gibt eine weiße Farbmarkierung ③ am YPVS-Seil 2.
- Beim Einbau des YPVS-Seilzugs sicherstellen, daß die Gegenmutter des YPVS-Seilzugs ③ vollständig eingeschraubt sind.

### Inspektion des YPVS-Seilzugs

- Überprüfen:
  - YPVS-Seilzüge 1 und 2  
Durchgescheuerte Stellen/  
Knicke/Ungleichmäßige  
Bewegung → Ersetzen.

### Inspektion des YPVS-Servomotors

- Kontrollieren:
  - YPVS-Servomotor  
Der YPVS-Servomotor bewegt sich nicht → Ersetzen.

#### Prüfschritte:

- Die Batterie (12 V) mit dem YPVS-Servomotorstecker wie dargestellt verbinden.

**Batterie-Plusklemme (+) →**

**Rote (R) Klemme ①**  
**Batterie-Minusklemme (-) →**  
**Schwarze (B) Klemme ②**

- Ein Überbrückungskabel ④ zwischen der schwarzen ② und grauen ③ Klemme, wie dargestellt anklennen. Das Überbrückungskabel nur für 1 bis 2 Sekunden anklennen.

**Schwarze (B) Klemme ② ↔**  
**Graue (Gy) Klemme ③**

## PUNTOS DE SERVICIO

### Instalación y extracción del cable YPVS

- Extraiga:
  - Cables YPVS 1 y 2

#### Pasos de extracción:

- Extraiga el soporte del cable YPVS ①.
- Extraiga los cables YPVS ② de ambos tambores.

#### NOTA:

- Hay una marca blanca pintada ③ en el cable 2 YPVS.
- Cuando instale el cable YPVS, verifique que las contratueras del mismo ③ queden totalmente enroscadas.

### Inspección del cable YPVS

- Inspeccione:
  - Cables 1 y 2 YPVS  
Picaduras/torceduras/movimiento brusco → Reemplace.

### Inspección del servomotor YPVS

- Compruebe:
  - Servomotor YPVS  
No se mueve el servomotor YPVS → Reemplace.

#### Pasos de comprobación:

- Conecte la batería (12 V) al acoplador del servomotor YPVS tal y como se muestra.

**Terminal positivo de la batería →  
Terminal rojo (R) ①**  
**Terminal negativo de la batería →  
Terminal negro (B) ②**

- Instale el cable puente ④ entre los terminales negro ② y gris ③ tal y como se indica. Instale únicamente el cable puente durante 1 ó 2 segundos.

**Terminal negro (B) ② ↔**  
**Terminal gris (Gy) ③**

- Make sure the servomotor operates properly.

**NOTE:** \_\_\_\_\_

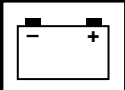
Make sure the pulley operates three seconds after the jumper lead is removed.

**CAUTION:** \_\_\_\_\_

**Do not disassemble the YPVS servomotor unit. It is a sealed unit and if it is faulty it must be replaced.**

**YPVS cable adjustment**

Refer to "CONTROL SYSTEM" in chapter 3.



- Vérifier que le servo-moteur fonctionne correctement.

**N.B.:**

S'assurer que la poulie fonctionne trois secondes après la dépose du fil cavalier.

**ATTENTION:**

Ne pas démonter le servo-moteur YPVS. Il est scellé et doit donc être remplacé s'il est défectueux.

**Réglage du câble YPVS**

Se reporter à "SYSTEME DE COMMANDE" au chapitre 3.

- Sicherstellen, daß der Servomotor richtig läuft.

**HINWEIS:**

Sicherstellen, daß die Riemenscheibe drei Sekunden nach dem Entfernen des Überbrückungskabels funktioniert.

**ACHTUNG:**

Die YPVS-Servomotoreinheit nicht demontieren. Es ist eine versiegelte Einheit und wenn sie fehlerhaft ist, muß sie ersetzt werden.

**Einstellung des YPVS-Seilzugs**

Siehe "KONTROLLSYSTEM" in Kapitel 3.

- Asegúrese de que el servomotor funcione correctamente.

**NOTA:**

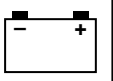
Compruebe que la polea funcione tres segundos después de extraer el cable puente.

**PRECAUCION:**

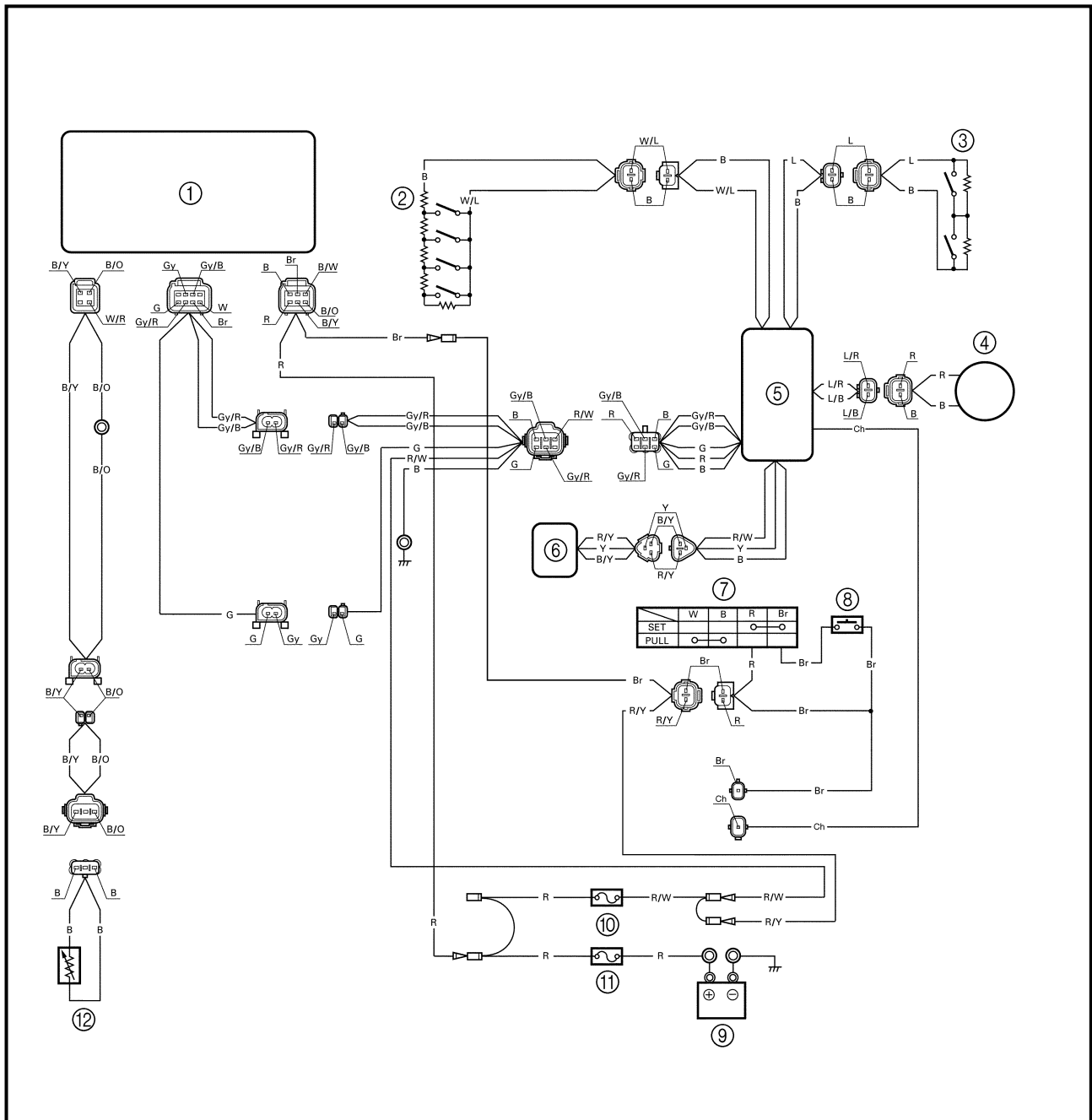
No desmonte la unidad del servomotor YPVS. Es una unidad sellada y si está defectuosa, debe reemplazarse.

**Ajuste del cable YPVS**

Consulte la sección "SISTEMA DE CONTROL" del capítulo 3.



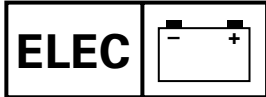
INDICATION SYSTEM  
WIRING DIAGRAM



- ① CDI unit
- ② Fuel level sensor
- ③ Oil level sensor
- ④ Buzzer
- ⑤ Multi-function meter
- ⑥ Speed sensor
- ⑦ Engine stop lanyard switch
- ⑧ Starter switch
- ⑨ Battery
- ⑩ Fuse (10A)

- ⑪ Fuse (20A)
- ⑫ Water temperature sensor

- B : Black
- Br : Brown
- Ch : Chocolate
- G : Green
- Gy : Gray
- L : Blue
- R : Red
- W : White
- Y : Yellow
- B/O : Black/orange
- B/Y : Black/yellow
- Gy/B : Gray/black
- Gy/R : Gray/red
- L/B : Blue/black
- L/R : Blue/red
- R/W : Red/white
- R/Y : Red/yellow
- W/L : White/blue



**SYSTEME D'INDICATION**  
**ANZEIGESYSTEM**  
**SISTEMA DE INDICACIÓN**



**SYSTEME D'INDICATION**

**PLAN DE CABLAGE**

- ① Bloc CDI
- ② Capteur de niveau de carburant
- ③ Capteur de niveau d'huile
- ④ Ronfleur
- ⑤ Compteur multi-fonctions
- ⑥ Capteur de vitesse
- ⑦ Contacteur du cordon coupe-circuit
- ⑧ Contacteur de démarreur
- ⑨ Batterie
- ⑩ Fusible (10A)
- ⑪ Fusible (20A)
- ⑫ Capteur de température d'eau

B : Noir  
Br : Brun  
Ch : Chocolat  
G : Vert  
Gy : Gris  
L : Bleu  
R : Rouge  
W : Blanc  
Y : Jaune  
B/O : Noir/orange  
B/Y : Noir/jaune  
Gy/B : Gris/noir  
Gy/R : Gris/rouge  
L/B : Bleu/noir  
L/R : Bleu/rouge  
R/W : Rouge/blanc  
R/Y : Rouge/jaune  
W/L : Blanc/bleu

**ANZEIGESYSTEM**

**SCHALTPLAN**

- ① CDI-Einheit
- ② Kraftstoffstand-Sensor
- ③ Ölstandsensor
- ④ Warnsummer
- ⑤ Multifunktionsmesser
- ⑥ Geschwindigkeitssensor
- ⑦ Reißleinen-Motorstoppschalter
- ⑧ Starterschalter
- ⑨ Batterie
- ⑩ Sicherung (10A)
- ⑪ Sicherung (20A)
- ⑫ Wassertempersensur

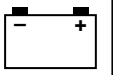
B : Schwarz  
Br : Braun  
Ch : Schoko  
G : Grün  
Gy : Grau  
L : Blau  
R : Rot  
W : Weiß  
Y : Gelb  
B/O : Schwarz/Orange  
B/Y : Schwarz/Gelb  
Gy/B : Grau/Schwarz  
Gy/R : Grau/Rot  
L/B : Blau/Schwarz  
L/R : Blau/Rot  
R/W : Rot/Weiß  
R/Y : Rot/Gelb  
W/L : Weiß/Blau

**SISTEMA DE INDICACIÓN**

**DIAGRAMA DE CONEXIONES**

- ① Unidad CDI
- ② Sensor del nivel de combustible
- ③ Sensor del nivel de aceite
- ④ Claxon
- ⑤ Medidor multifuncional
- ⑥ Sensor de velocidad
- ⑦ Interruptor del acollador de parada del motor
- ⑧ Interruptor de arranque
- ⑨ Batería
- ⑩ Fusible (10A)
- ⑪ Fusible (20A)
- ⑫ Sensor de temperatura del agua

B : Negro  
Br : Marrón  
Ch : Chocolate  
G : Verde  
Gy : Gris  
L : Azul  
R : Rojo  
W : Blanco  
Y : Amarillo  
B/O : Negro/naranja  
B/Y : Negro/amarillo  
Gy/B : Gris/negro  
Gy/R : Gris/rojo  
L/B : Azul/negro  
L/R : Azul/rojo  
R/W : Rojo/blanco  
R/Y : Rojo/amarillo  
W/L : Blanco/azul



**FUSE**

Refer to "STARTING SYSTEM".

**BATTERY**

Refer to "ELECTRICAL" in chapter 3.

**LIGHTING COIL**

Refer to "IGNITION SYSTEM".

**RECTIFIER/REGULATOR**

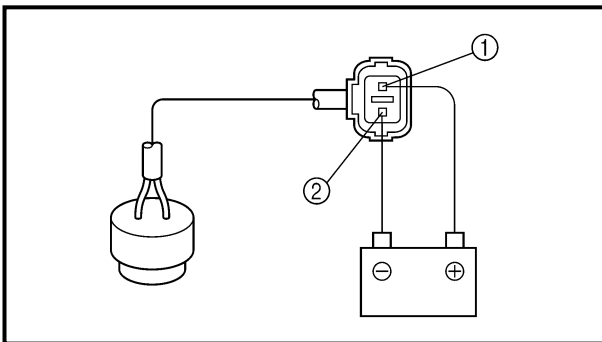
Refer to "IGNITION SYSTEM".

**CDI UNIT**

Refer to "IGNITION SYSTEM".

**WATER TEMPERATURE SENSOR**

Refer to "IGNITION SYSTEM".



**BUZZER**

1. Check:

- Buzzer

Buzzer does not sound → Replace.

**Checking steps:**

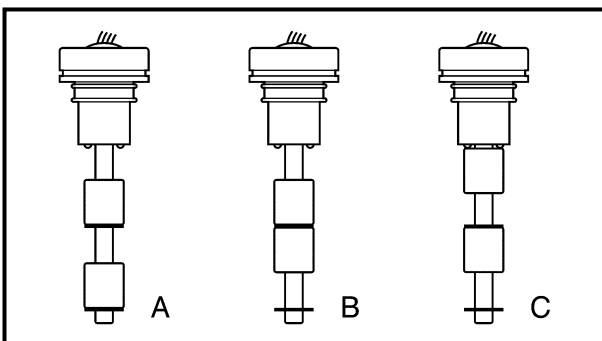
- Connect the battery (12 V) to the buzzer coupler as shown.

**Battery positive terminal →**

**Red (R) terminal ①**

**Battery negative terminal →**

**Black (B) terminal ②**




**OIL LEVEL SENSOR**

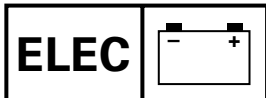
1. Measure:

- Oil level sensor resistance

Out of specification → Replace.

Blue (L) – Black (B)		
	Float position	Resistance (Ω)
	A	292 ~ 308
	B	97 ~ 103
	C	0 ~ 3





**SYSTEME D'INDICATION  
ANZEIGESYSTEM  
SISTEMA DE INDICACIÓN**



**FUSIBLE**

Se reporter à "SYSTEME DE DEMARRAGE".

**BATTERIE**

Se reporter à "SYSTEME ELECTRIQUE" au chapitre 3.

**BOBINE D'ECLAIRAGE**

Se reporter à "SYSTEME D'ALLUMAGE".

**REDRESSEUR/REGULATEUR**

Se reporter à "SYSTEME D'ALLUMAGE".

**BLOC CDI**

Se reporter à "SYSTEME D'ALLUMAGE".

**CAPTEUR DE TEMPERATURE D'EAU**

Se reporter à "SYSTEME D'ALLUMAGE".

**RONFLEUR**

- Vérifier:
  - Ronfleur  
Le ronfleur reste silencieux → Remplacer.


**Etapes de la vérification:**

- Connecter la batterie (12 V) au coupleur du ronfleur comme indiqué.

**Borne positive de la batterie → Borne rouge (R) ①**  
**Borne négative de la batterie → Borne noire (B) ②**

**CAPTEUR DE NIVEAU D'HUILE**

- Mesurer:
  - Résistance du capteur de niveau d'huile  
Hors spécifications → Remplacer.

Bleu (L) – Noir (B)		
	Position du flotteur	Résistance (Ω)
	A	292 ~ 308
	B	97 ~ 103
	C	0 ~ 3

**SICHERUNG**

Siehe "STARTERSYSTEM".

**BATTERIE**

Siehe "ELEKTRISCHE ANLAGE" in Kapitel 3.

**LICHTMASCHINENSPULE**

Siehe "ZÜNDSYSTEM".

**GLEICHRICHTER/REGLER**

Siehe "ZÜNDSYSTEM".

**CDI-EINHEIT**

Siehe "ZÜNDSYSTEM".

**WASSESTEMPERATURSENSOR**

Siehe "ZÜNDSYSTEM".

**WARNSUMMER**

- Kontrollieren:
  - Warnsummer  
Der Warnsummer ertönt nicht → Ersetzen.


**Prüfschritte:**

- Die Batterie (12 V) mit dem Warnsummerstekker wie dargestellt verbinden.

**Batterie-Plusklemme (+) → Rote (R) Klemme ①**  
**Batterie-Minusklemme (-) → Schwarze (B) Klemme ②**

**ÖLSTANDSENSOR**

- Messen:
  - Widerstand des Ölstand-sensors  
Abweichung von Herstellerangaben → Ersetzen.

Blau (L) – Schwarz (B)		
	Schwimmerstellung	Widerstand (Ω)
	A	292 ~ 308
	B	97 ~ 103
	C	0 ~ 3

**FUSIBLE**

Consulte la sección "SISTEMA DE ARRANQUE".

**BATERÍA**

Consulte la sección "SISTEMA ELÉCTRICO" del capítulo 3.

**BOBINA DE ILUMINACIÓN**

Consulte la sección "SISTEMA DE ENCENDIDO".

**RECTIFICADOR/REGULADOR**

Consulte la sección "SISTEMA DE ENCENDIDO".

**UNIDAD CDI**

Consulte la sección "SISTEMA DE ENCENDIDO".

**SENSOR DE TEMPERATURA DEL AGUA**

Consulte la sección "SISTEMA DE ENCENDIDO".

**CLAXON**

- Compruebe:
  - Claxon  
El claxon no suena → Reemplace.


**Pasos de comprobación:**

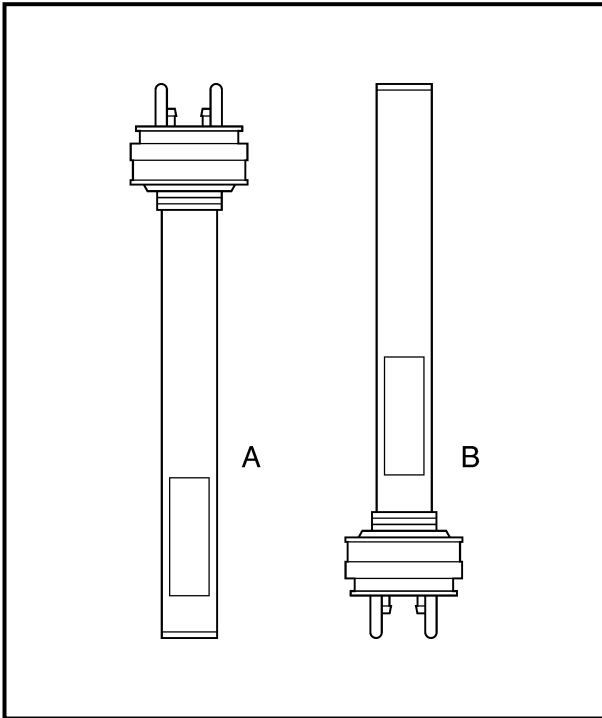
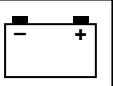
- Conecte la batería (12 V) al acoplador del claxon tal y como se muestra.

**Terminal positivo de la batería → Terminal rojo (R) ①**  
**Terminal negativo de la batería → Terminal negro (B) ②**

**SENSOR DEL NIVEL DE ACEITE**

- Mida:
  - Resistencia del sensor del nivel de aceite  
Fuera de especificaciones → Reemplace.


Azul (L) – Negro (B)		
	Posición del flotador	Resistencia (Ω)
	A	292 ~ 308
	B	97 ~ 103
	C	0 ~ 3



### FUEL LEVEL SENSOR

#### 1. Measure:

- Fuel level sensor resistance  
Out of specification → Replace.

White/blue (W/L) – Black (B)		
	Float position	Resistance ( $\Omega$ )
	A	757 ~ 803
	B	0 ~ 8

### MULTI-FUNCTION METER

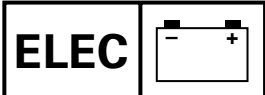
#### Multi-function meter

#### 1. Check:

- Multi-function meter  
Cracked meter housing → Replace the multi-function meter.  
Meter is fogged/shows signs of water intrusion → Replace the multi-function meter.


### MULTI-FUNCTION METER REMOVAL

Refer to "STEERING CONSOLE COVER" in chapter 8.



**CAPTEUR DE NIVEAU DE CARBURANT**

- Mesurer:
  - Résistance du capteur de niveau de carburant  
Hors spécifications → Remplacer.

Blanc/bleu (W/L) – Noir (B)		
	Position du flotteur	Résistance (Ω)
	A	757 ~ 803
	B	0 ~ 8

**COMPTEUR MULTIFONCTIONS**  
**Compteur multi-fonctions**


- Vérifier:
  - Compteur multi-fonctions  
Logement de compteur fendu → Remplacer le compteur multi-fonctions.  
Le compteur est embué/présente des signes de pénétration d'eau → Remplacer le compteur multi-fonctions.

**DEPOSE DU COMPTEUR MULTIFONCTIONS**

Se reporter à "CACHE DE LA CONSOLE DE DIRECTION" au chapitre 8.

**KRAFTSTOFFSTANDSENSOR**

- Messen:
  - Widerstand des Kraftstoffstandsensors  
Abweichung von Herstellerangaben → Ersetzen.

Weiß/Blau (W/L) – Schwarz (B)		
	Schwimmerstellung	Widerstand (Ω)
	A	757 ~ 803
	B	0 ~ 8

**MULTIFUNKTIONSMESSER**

**Multifunktionsmesser**


- Kontrollieren:
  - Multifunktionsmesser  
Zerbrochenes Meßgehäuse → Den Multifunktionsmesser ersetzen.  
Der Messer ist beschlagen/zeigt Anzeichen von Wassereindringen → Den Multifunktionsmesser ersetzen.

**AUSBAU DES MULTIFUNKTIONSMESSERS**

Siehe "STEUERKONSOLELENABDECKUNG" in Kapitel 8.

**SENSOR DEL NIVEL DE COMBUSTIBLE**

- Mida:
  - Resistencia del sensor del nivel de combustible  
Fuera de especificaciones → Reemplace.

Blanco/azul (W/L) – Negro (B)		
	Posición del flotador	Resistencia (Ω)
	A	757 ~ 803
	B	0 ~ 8

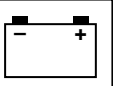
**MEDIDOR MULTIFUNCIONAL**

**Medidor multifuncional**

- Compruebe:
  - Medidor multifuncional  
Carcasa del medidor rota → Reemplace el medidor multifuncional.  
El medidor está empañado/muestra señales de la entrada de agua → Reemplace el medidor multifuncional.

**EXTRACCIÓN DEL MEDIDOR MULTIFUNCIONAL**

Consulte la sección "TAPA DE LA CONSOLA DE LA DIRECCIÓN" del capítulo 8.

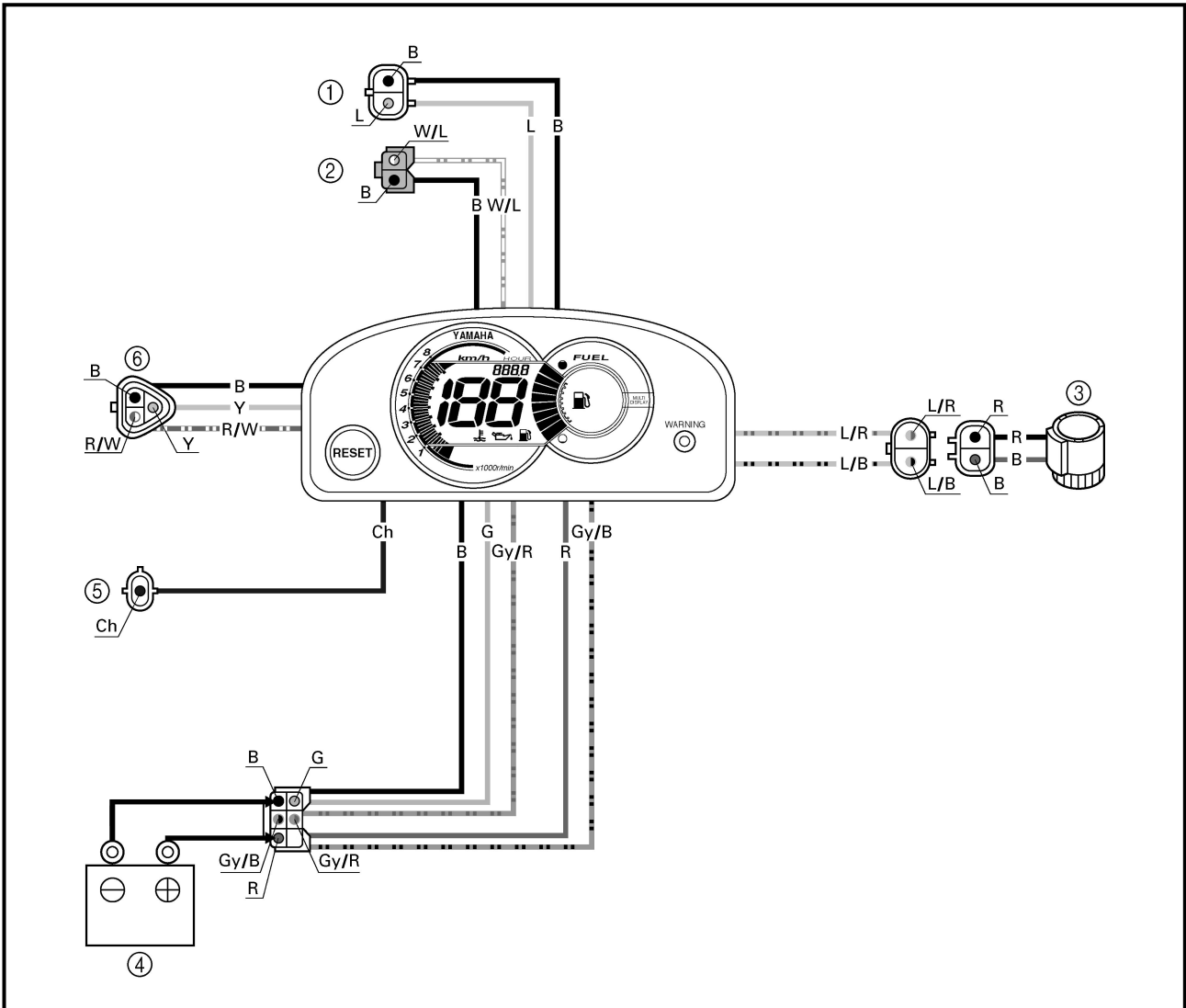


**Display function**

1. Check:

- Display function

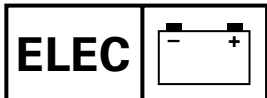
Not operate → Replace the multi-function meter.



- ① Oil level sensor
- ② Fuel level sensor
- ③ Buzzer
- ④ Battery
- ⑤ Start switch
- ⑥ Speed sensor

- B : Black
- Ch : Chocolate
- G : Green
- L : Blue
- R : Red
- Y : Yellow

- Gy/B : Gray/black
- Gy/R : Gray/red
- L/B : Blue/black
- L/R : Blue/red
- R/W : Red/white
- W/L : White/blue



**SYSTEME D'INDICATION  
ANZEIGESYSTEM  
SISTEMA DE INDICACIÓN**

F  
D  
ES

**Fonction d'affichage**

1. Vérifier:

- Fonction d'affichage  
Ne fonctionne pas → Remplacer le compteur multifonctions.

- ① Capteur de niveau d'huile
- ② Capteur de niveau de carburant
- ③ Ronfleur
- ④ Batterie
- ⑤ Contacteur de démarrage
- ⑥ Capteur de vitesse

B : Noir  
Ch : Chocolat  
G : Vert  
L : Bleu  
R : Rouge  
Y : Jaune  
Gy/B : Gris/noir  
Gy/R : Gris/rouge  
L/B : Bleu/noir  
L/R : Bleu/rouge  
R/W : Rouge/blanc  
W/L : Blanc/bleu

**Anzeigefunktion**

1. Kontrollieren:

- Anzeigefunktion  
Funktioniert nicht → Den Multifunktionsmesser ersetzen.

- ① Ölstandsensor
- ② Kraftstoffstand-Sensor
- ③ Warnsummer
- ④ Batterie
- ⑤ Starterschalter
- ⑥ Geschwindigkeitssensor

B : Schwarz  
Ch : Schoko  
G : Grün  
L : Blau  
R : Rot  
Y : Gelb  
Gy/B : Grau/Schwarz  
Gy/R : Grau/Rot  
L/B : Blau/Schwarz  
L/R : Blau/Rot  
R/W : Rot/Weiß  
W/L : Weiß/Blau

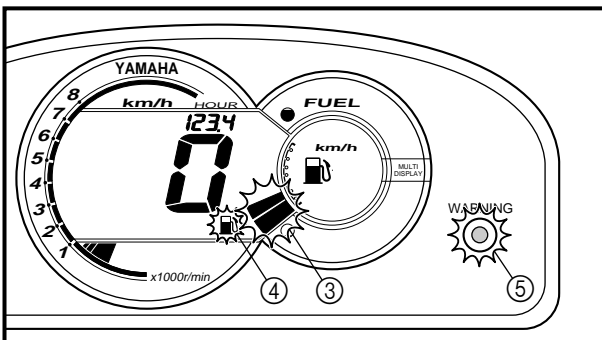
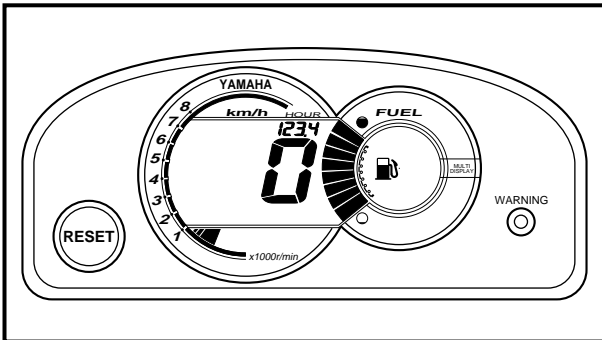
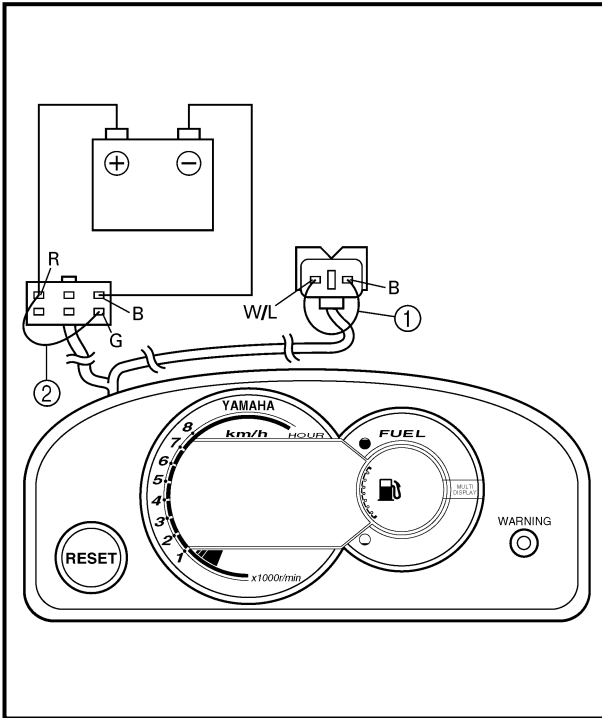
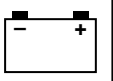
**Función del visualizador**

1. Compruebe:

- Función del visualizador  
No funciona → Reemplace el medidor multifuncional.

- ① Sensor del nivel de aceite
- ② Sensor del nivel de combustible
- ③ Claxon
- ④ Batería
- ⑤ Interruptor de arranque
- ⑥ Sensor de velocidad

B : Negro  
Ch : Chocolate  
G : Verde  
L : Azul  
R : Rojo  
Y : Amarillo  
Gy/B : Gris/negro  
Gy/R : Gris/rojo  
L/B : Azul/negro  
L/R : Azul/rojo  
R/W : Rojo/blanco  
W/L : Blanco/azul



### Fuel level gauge

#### 1. Check:

- Fuel level gauge  
Not operating → Replace the multi-function meter.

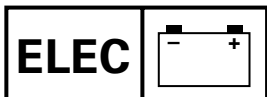
#### Checking steps:

- Supply DC 12 voltage to the natural color six-pin connector (+: red, -: black) with a battery.
- Disconnect the green two-pin connector (white/blue and black leads).
- Connect the white/blue and black terminals with a jumper lead ①.
- Connect the green and red terminals with a jumper lead ②.

#### NOTE:

If the jumper lead is installed for more than 30 seconds, the display will automatically turn off.

- Check the fuel level segments is full indicated.
- Remove the jumper lead ① from the green two-pin connector.
- Disconnect the jumper lead ② and then connect it to green and red terminal again.
- Make sure the fuel level segment ③, fuel symbol ④ and "WARNING" lamp ⑤ blinks, and the buzzer sounds intermittently.



### Jauge de niveau de carburant

1. Vérifier:

- Jauge de niveau de carburant  
Ne fonctionne pas → Remplacer  
le compteur multi-fonctions.

#### Etapes de la vérification:

- Fournir une tension de 12 V CC au connecteur blanc six broches (+: rouge, -: noir) à l'aide d'une batterie.
- Déconnecter le connecteur vert deux broches (fils blanc/bleu et noir).
- Connecter les bornes de couleur blanche/bleue et noire à l'aide d'un fil cavalier ①.
- Connecter les bornes de couleur verte et rouge à l'aide d'un fil cavalier ②.

#### N.B.:

Si le fil cavalier reste installé pendant plus de 30 secondes, l'affichage s'éteint automatiquement.

- Vérifier que les segments de niveau de carburant sont indiqués complètement.
- Retirer le fil cavalier ① du connecteur vert deux broches.
- Déconnecter le fil cavalier ② et le reconnecter ensuite à la borne verte et rouge.
- S'assurer que l'indicateur de niveau de carburant ③, le symbole du carburant ④ et la diode "AVERTISSEMENT" ⑤ clignote et que le ronfleur retentit de façon intermittente.

### Kraftstoffstandmesser

1. Kontrollieren:

- Kraftstoffstandmesser  
Funktioniert nicht → Den  
Multifunktionsmesser erset-  
zen.

#### Prüfschritte:

- Dem naturfarbenen 6-Stiftsteckverbinder (+: rot, -: schwarz) mit Hilfe einer Batterie 12 V GS zuführen.
- Den grünen 2-Stiftsteckverbinder abziehen (weiß/blaue und schwarze Leitungen).
- Die weiß/blaue und schwarze Klemme mit einem Überbrückungskabel ① verbinden.
- Die grüne und rote Klemme mit einem Überbrückungskabel ② verbinden.

#### HINWEIS:

Wenn das Überbrückungskabel länger als 30 Sekunden angeklemt bleibt, schaltet sich die Anzeige automatisch ab.

- Kontrollieren, daß die Kraftstoffstandsegmente vollständig anzeigen.
- Das Überbrückungskabel ① vom grünen 2-Stiftsteckverbinder lösen.
- Das Überbrückungskabel ② abklemmen und dann wieder mit der grünen und roten Klemme verbinden.
- Sicherstellen, daß das Kraftstoffstandsegment ③, das Kraftstoffsymbol ④ und die "WARNUNG" -Lampe ⑤ blinken, und der Warnsummer wiederholt ertönt.

### Medidor del nivel de combustible

1. Compruebe:

- Medidor del nivel de combustible  
No funciona → Reemplace el  
medidor multifuncional.

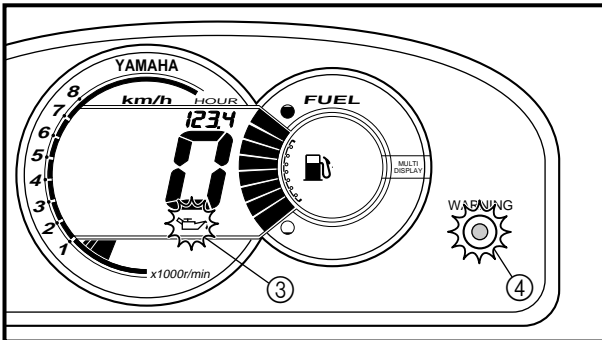
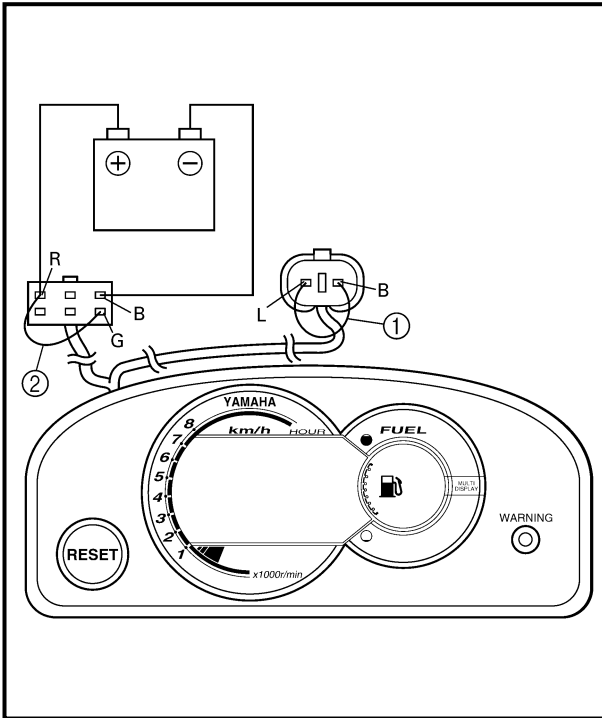
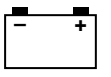
#### Pasos de comprobación:

- Suministre 12 voltios de CC al conector de color natural de seis patillas (+: rojo, -: negro) con una batería.
- Desconecte el conector verde de dos patillas (cables blanco/azul y negro).
- Conecte los terminales blanco/azul y negro con un cable puente ①.
- Conecte los terminales verde y rojo a un cable puente ②.

#### NOTA:

Si se ha instalado el cable puente en más de 30 segundos, la visualización se apagará automáticamente.

- Compruebe que estén indicados todos los segmentos del nivel de combustible.
- Extraiga el cable puente ① del conector verde de dos patillas.
- Desconecte el cable puente ② y posteriormente conéctelo al terminal y verde y rojo nuevamente.
- Verifique que el segmento de nivel de combustible ③, el símbolo de combustible ④ y la luz de "AVERTENCIA" ⑤ parpadeen y que el claxon suene de forma intermitente.



### Oil level gauge

#### 1. Check:

- Oil level gauge  
Not operating → Replace the multi-function meter.

#### Checking steps:

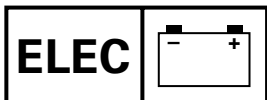
- Supply DC 12 voltage to the natural color six-pin connector (+: red, -: black) with a battery.
- Disconnect the white two-pin connector (blue and black leads).
- Connect the blue and black terminals with a jumper lead ①.
- Connect the green and red terminals with a jumper lead ②.

#### NOTE:

If the jumper lead is installed for more than 30 seconds, the display will automatically turn off.

- Remove the jumper lead ① from the white two-pin connector.
- Disconnect the jumper lead ② and then connect it to green and red terminal again.
- Make sure the oil symbol ③ and "WARNING" lamp ④ blinks, and the buzzer sounds intermittently.





### Jauge de niveau d'huile

1. Vérifier:

- Jauge de niveau d'huile  
Ne fonctionne pas → Remplacer le compteur multi-fonctions.

#### Étapes de la vérification:

- Fournir une tension de 12 V CC au connecteur de couleur naturelle six broches (+: rouge, -: noir) à l'aide d'une batterie.
- Déconnecter le connecteur blanc deux broches (fils bleu et noir).
- Connecter les bornes de couleur bleue et noire à l'aide d'un fil cavalier ①.
- Connecter les bornes de couleur verte et rouge à l'aide d'un fil cavalier ②.

#### N.B.:

Si le fil cavalier reste installé pendant plus de 30 secondes, l'affichage s'éteint automatiquement.

- Retirer le fil cavalier ① du connecteur blanc deux broches.
- Déconnecter le fil cavalier ② et le reconnecter ensuite à la borne verte et rouge.
- S'assurer que l'indicateur d'huile ③ et la diode "AVERTISSEMENT" ④ clignote et que le ronfleur retentit de façon intermittente.

### Ölstandmesser

1. Kontrollieren:

- Ölstandmesser  
Funktioniert nicht → Den Multifunktionsmesser ersetzen.

#### Prüfschritte:

- Dem naturfarbenen 6-Stiftsteckverbinder (+: rot, -: schwarz) mit Hilfe einer Batterie 12 V GS zuführen.
- Den weißen 2-Stiftsteckverbinder (blaues und schwarzes Kabel) abziehen.
- Die blaue und schwarze Klemme mit einem Überbrückungskabel ① verbinden.
- Die grüne und rote Klemme mit einem Überbrückungskabel ② verbinden.

#### HINWEIS:

Wenn das Überbrückungskabel länger als 30 Sekunden angeklemt bleibt, schaltet sich die Anzeige automatisch ab.

- Das Überbrückungskabel ① vom weißen 2-Stiftsteckverbinder lösen.
- Das Überbrückungskabel ② abklemmen und dann wieder mit der grünen und roten Klemme verbinden.
- Sicherstellen, daß das Ölsymbol ③ und die "WARNUNG" - Lampe ④ blinken und der Warnsummer wiederholt ertönt.

### Medidor del nivel de aceite

1. Compruebe:

- Medidor del nivel de aceite  
No funciona → Reemplace el medidor multifuncional.

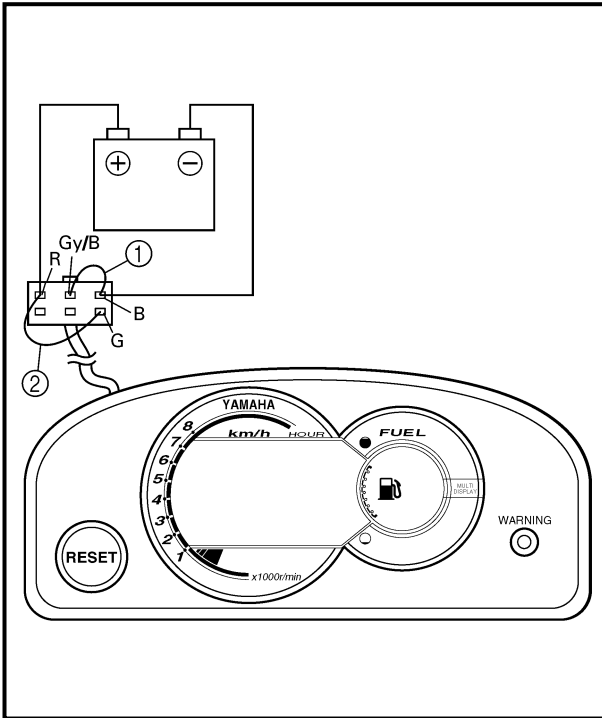
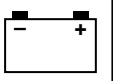
#### Pasos de comprobación:

- Suministre 12 voltios de CC al conector de color natural de seis patillas (+: rojo, -: negro) con una batería.
- Desconecte el conector blanco de dos patillas (cables azul y negro).
- Conecte los terminales azul y negro con un cable puente ①.
- Conecte los terminales verde y rojo a un cable puente ②.

#### NOTA:

Si se ha instalado el cable puente en más de 30 segundos, la visualización se apagará automáticamente.

- Extraiga el cable puente ① del conector blanco de dos patillas.
- Desconecte el cable puente ② y posteriormente conéctelo al terminal y rojo nuevamente.
- Verifique que el símbolo del aceite ③ y la luz de "ADVERTENCIA" ④ parpadeen, y que el claxon suene de forma intermitente.



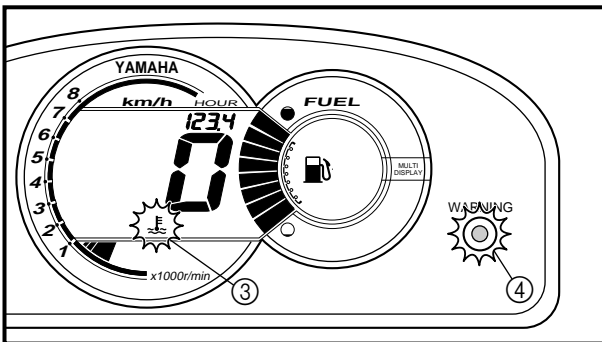
**Overheat warning indicator**

1. Check:

- Overheat 1 warning indicator  
Not operating → Replace the multi-function meter.

**Checking steps:**

- Supply DC 12 voltage to the natural color six-pin connector (+: red, -: black) with a battery.
- Connect the gray/black and black terminals with a jumper lead ①.
- Connect the green and red terminals with a jumper lead ②.
- Make sure the water temperature symbol ③ and "WARNING" lamp ④ blinks, and the buzzer sounds intermittently.

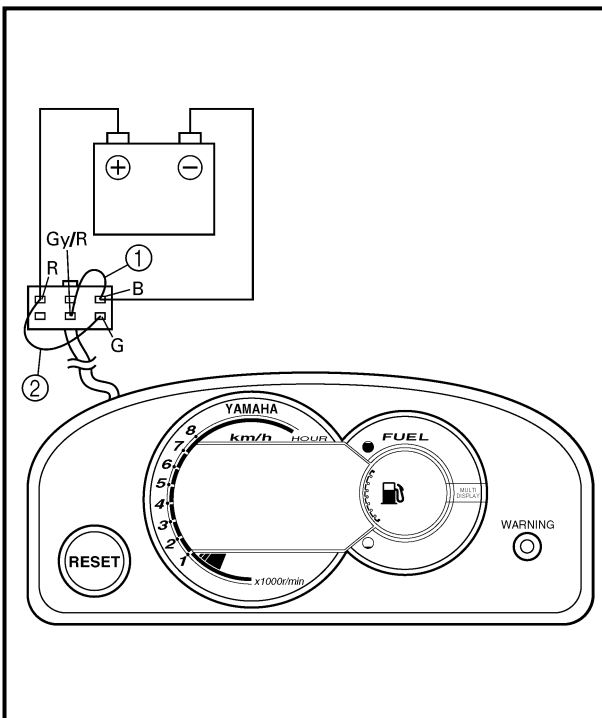


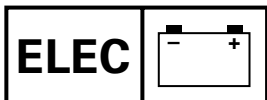
2. Check:

- Overheat 2 warning indicator  
Not operating → Replace the multi-function meter.

**Checking steps:**

- Supply DC 12 voltage to the natural color six-pin connector (+: red, -: black) with a battery.
- Connect the gray/red and black terminals with a jumper lead ①.
- Connect the green and red terminals with a jumper lead ②.





### Indicateur d'avertissement de surchauffe

1. Vérifier:

- Indicateur d'avertissement de surchauffe 1  
Ne fonctionne pas → Remplacer le compteur multi-fonctions.

#### Étapes de la vérification:

- Fournir une tension de 12 V CC au connecteur de couleur naturelle six broches (+: rouge, -: noir) à l'aide d'une batterie.
- Connecter les bornes de couleur grise/noire et noire à l'aide d'un fil cavalier ①.
- Connecter les bornes verte et rouge à l'aide d'un fil cavalier ②.
- S'assurer que l'indicateur de température d'eau ③ et la diode "AVERTISSEMENT" ④ clignote, et que le ronfleur de façon intermittente.

2. Vérifier:

- Indicateur d'avertissement de surchauffe 2  
Ne fonctionne pas → Remplacer le compteur multi-fonctions.

#### Étapes de la vérification:

- Fournir une tension de 12 V CC au connecteur de couleur naturelle six broches (+: rouge, -: noir) à l'aide d'une batterie.
- Connecter les bornes de couleur grise/rouge et noire à l'aide d'un fil cavalier ①.
- Connecter les bornes verte et rouge à l'aide d'un fil cavalier ②.

### Überhitzungswarnanzeige

1. Kontrollieren:

- Überhitzungswarnanzeiger 1  
Funktioniert nicht → Den Multifunktionsmesser ersetzen.

#### Prüfschritte:

- Dem naturfarbenen 6-Stiftsteckverbinder (+: rot, -: schwarz) mit Hilfe einer Batterie 12 V GS zuführen.
- Die grau/schwarze und schwarze Klemme mit einem Überbrückungskabel ① verbinden.
- Die grüne und rote Klemme mit einem Überbrückungskabel ② verbinden.
- Sicherstellen, daß das Wassertemperatursymbol ③ und die "WARNUNG" -Lampe ④ blinken, und der Warnsummer wiederholt ertönt.

2. Kontrollieren:

- Überhitzungswarnanzeiger 2  
Funktioniert nicht → Den Multifunktionsmesser ersetzen.

#### Prüfschritte:

- Dem naturfarbenen 6-Stiftsteckverbinder (+: rot, -: schwarz) mit Hilfe einer Batterie 12 V GS zuführen.
- Die grau/rote und schwarze Klemme mit einem Überbrückungskabel ① verbinden.
- Die grüne und rote Klemme mit einem Überbrückungskabel ② verbinden.

### Indicador de advertencia de sobrecalentamiento

1. Compruebe:

- Indicador 1 de advertencia de sobrecalentamiento  
No funciona → Reemplace el medidor multifuncional.

#### Pasos de comprobación:

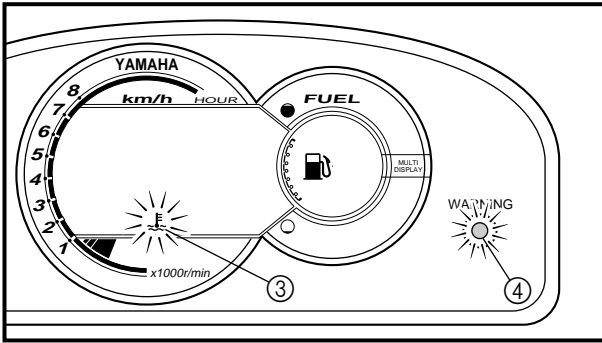
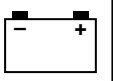
- Suministre 12 voltios de CC al conector de color natural de seis patillas (+: rojo, -: negro) con una batería.
- Conecte los terminales gris/negro y negro con un cable puente ①.
- Conecte los terminales verde y rojo con un cable puente ②.
- Verifique que el símbolo de la temperatura del agua ③ y la luz de "ADVERTENCIA" ④ parpadeen y que el claxon suene de forma intermitente.

2. Compruebe:

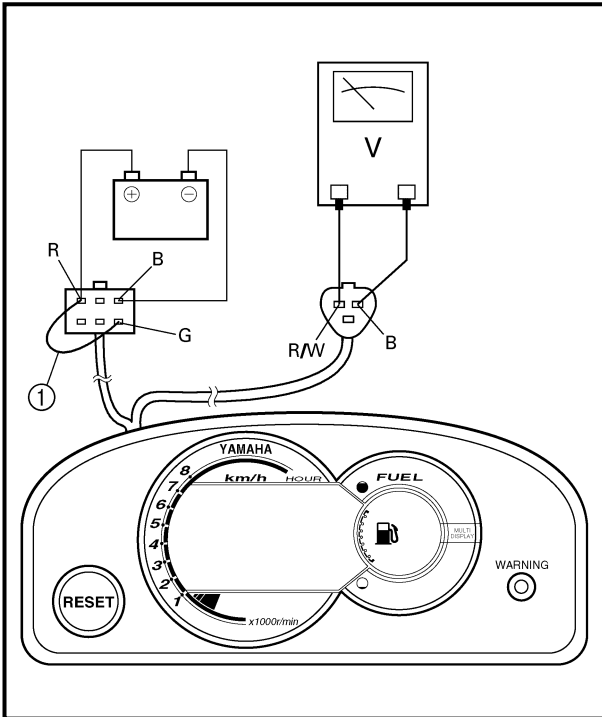
- Indicador 2 de advertencia de sobrecalentamiento  
No funciona → Reemplace el medidor multifuncional.

#### Pasos de comprobación:

- Suministre 12 voltios de CC al conector de color natural de seis patillas (+: rojo, -: negro) con una batería.
- Conecte los terminales gris/rojo y negro con un cable puente ①.
- Conecte los terminales verde y rojo con un cable puente ②.



- Make sure the water temperature symbol ③ display and “WARNING” lamp ④ on, and the buzzer sounds continuity.



### Speed meter

#### 1. Check:

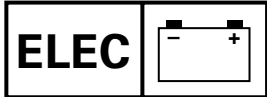
- Speed meter output voltage  
Within specification → Check the speed sensor output voltage and pulses.  
Out of specification → Replace.



**Speed meter output voltage:**  
**10.5 V**

#### Checking steps:

- Supply DC 12 voltage to the natural color six-pin connector (+: red, -: black) with a battery.
- Connect the green and red terminals with a jumper lead ①.
- Measure the voltage on the speed sensor connector (white color three-pin connector) between the red/white and black leads.



SYSTEME D'INDICATION  
ANZEIGESYSTEM  
SISTEMA DE INDICACIÓN

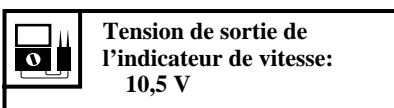


- S'assurer que l'indicateur de température d'eau ③ est affiché et que la diode "AVERTISSEMENT" ④ est allumée et que le ronfleur retentit de façon continue.

**Compteur de vitesse**

1. Vérifier:

- Tension de sortie de l'indicateur de vitesse  
Comprise dans les limites spécifiées → Vérifier la tension et les impulsions de sortie du capteur de vitesse.  
Hors spécifications → Remplacer.



**Étapes de vérification:**

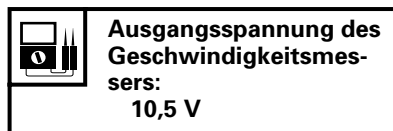
- Fournir une tension de 12 V CC au connecteur de couleur naturelle six broches (+: rouge, -: noir) à l'aide d'une batterie.
- Connecter les bornes de couleur verte et rouge à l'aide d'un fil cavalier ①.
- Mesurer la tension sur le connecteur du capteur de vitesse (connecteur blanc trois broches) entre les fils rouge/blanc et noir.

- Sicherstellen, daß das Wassertemperatursymbol ③ angezeigt und die "WARNUNG" - Lampe ④ an ist, und der Warnsummer kontinuierlich ertönt.

**Geschwindigkeitsmesser**

1. Kontrollieren:

- Ausgangsspannung des Geschwindigkeitsmessers  
Innerhalb der Sollwerte → Die Ausgangsspannung des Geschwindigkeitssensors und die Impulse kontrollieren.  
Abweichung von Herstellerangaben → Ersetzen.



**Prüfschritte:**

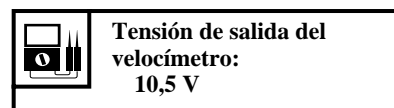
- Dem naturfarbenen 6-Stiftsteckverbinder (+: rot, -: schwarz) mit Hilfe einer Batterie 12 V GS zuführen.
- Die grüne und rote Klemme mit einem Überbrückungskabel ① verbinden.
- Die Spannung am Geschwindigkeitssensor-Stecker (weißer 3-Stiftsteckverbinder) zwischen den rot/weißen und schwarzen Kabeln messen.

- Verifique que el símbolo de la temperatura del agua ③ se ilumine, que la luz de "ADVERTENCIA" ④ se encienda y que el claxon suene de forma continua.

**Velocímetro**

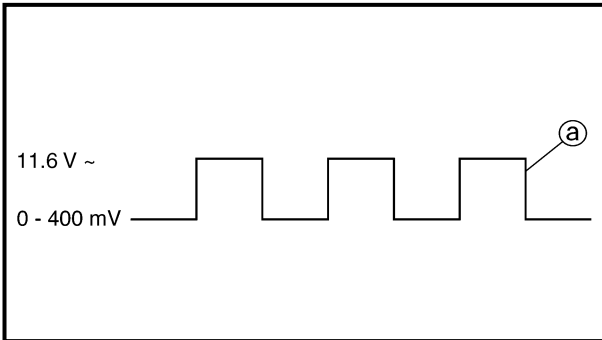
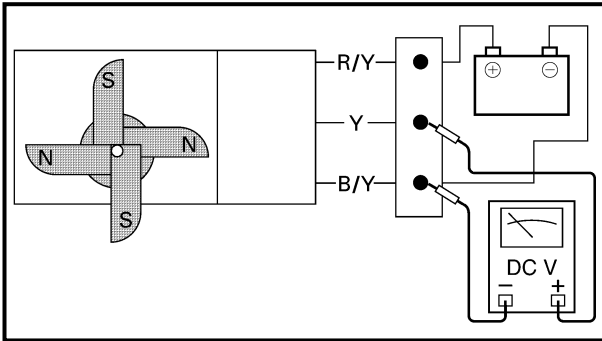
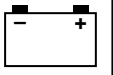
1. Compruebe:

- Tensión de salida del velocímetro  
Dentro del valor especificado → Compruebe la tensión de salida del sensor de velocidad y los impulsos.  
Fuera de especificaciones → Reemplace.



**Pasos de comprobación:**

- Suministre 12 voltios de CC al conector de color natural de seis patillas (+: rojo, -: negro) con una batería.
- Conecte los terminales verde y rojo con un cable puente ①.
- Mida la tensión del conector del sensor de velocidad (conector blanco de tres patillas) entre los cables rojo/blanco y negro.



**Speed sensor**

1. Check:

- Speed sensor output voltage and pulses  
Out of specification → Replace.



**Speed sensor output voltage (dependant on the paddle wheel position):**

- Less than 400 mV/
- More than 11.6 V

**Output pulse:**  
2 pulses/one-full turn

**Checking steps:**

- Apply DC 12 voltage to the white color three-pin connector (between the red/yellow and black/yellow leads).
- Rotate the paddle wheel by hand and measure the voltage between the black and yellow leads.

**NOTE:**

As the paddle wheel is rotated, a square-wave voltage signal ① is produced.

- Two pulses occur every time the paddle wheel makes one-full turn.

### Capteur de vitesse

1. Vérifier:

- Tension et impulsions de sortie du capteur de vitesse  
Hors spécifications → Remplacer.



**Tension de sortie du capteur de vitesse (dépend de la position de la roue à aubes):**

**Inférieure à 400 mV/  
Supérieure à 11,6 V  
Impulsion de sortie:  
2 impulsions/un tour complet**

#### Étapes de la vérification:

- Appliquer une tension de 12 V CC au connecteur blanc trois broches (entre les fils rouge/jaune et noir/jaune).
- Faire tourner la roue à ailettes à la main et mesurer la tension entre les fils noir et jaune.

#### N.B.:

Un signal de tension rectangulaire ⓐ se produit lors de la rotation de la roue à aubes.

- Deux impulsions surviennent chaque fois que la roue à aubes accomplit un tour complet.

### Geschwindigkeitssensor

1. Kontrollieren:

- Ausgangsspannung des Geschwindigkeitssensors und der Impulse  
Abweichung von Herstellerangaben → Ersetzen.



**Ausgangsspannung des Geschwindigkeitssensors (abhängig von der Position des Schaufelrades)**

**Weniger als 400 mV/  
Mehr als 11,6 V  
Ausgangsimpuls:  
2 Impulse/eine volle Umdrehung**

#### Prüfschritte:

- Dem weißen 3-Stiftsteckverbinder (zwischen den rot/gelben und den schwarz/gelben Kabeln) 12 V GS zuführen.
- Das Schaufelrad mit der Hand drehen und die Spannung zwischen den schwarzen und gelben Kabeln messen.

#### HINWEIS:

Während das Schaufelrad gedreht wird, wird ein Rechteckspannungssignal ⓐ erzeugt.

- Jedesmal, wenn das Schaufelrad eine volle Umdrehung macht, treten zwei Impulse auf.

### Sensor de velocidad

1. Compruebe:

- Tensión de salida del sensor de velocidad e impulsos  
Fuera de especificaciones → Reemplace.



**Tensión de salida del sensor de velocidad (dependiente de la posición de la rueda de paletas):**

**Menos de 400 mV/  
Más de 11,6 V  
Impulso de salida:  
2 impulsos/una vuelta completa**

#### Pasos de comprobación:

- Suministre una tensión de 12 voltios de CC al conector blanco de tres patillas (entre los cables rojo/amarillo y negro/amarillo).
- Gire manualmente la rueda de paletas y mida la tensión entre los cables negro y amarillo.

#### NOTA:

A medida que gira la rueda de paletas, se genera una señal de tensión de onda rectangular ⓐ.

- Se producen dos pulsos cada vez que la rueda de paletas realiza una vuelta completa.

## **CHAPTER 8 HULL AND HOOD**

<b>HANDLEBAR</b> .....	8-1
EXPLODED DIAGRAM.....	8-1
REMOVAL AND INSTALLATION CHART .....	8-1
SERVICE POINTS .....	8-7
Handlebar inspection.....	8-7
Handlebar switch inspection.....	8-7
Handlebar assembly installation .....	8-7
<b>QSTS GRIP</b> .....	8-10
EXPLODED DIAGRAM.....	8-10
REMOVAL AND INSTALLATION CHART .....	8-10
SERVICE POINTS .....	8-12
QSTS cable inspection.....	8-12
QSTS grip inspection.....	8-12
<b>STEERING COLUMN</b> .....	8-13
EXPLODED DIAGRAM.....	8-13
REMOVAL AND INSTALLATION CHART .....	8-13
SERVICE POINTS .....	8-16
Steering column bushing inspection .....	8-16
<b>REMOTE CONTROL CABLES AND SPEED SENSOR LEAD</b> .....	8-17
EXPLODED DIAGRAM.....	8-17
REMOVAL AND INSTALLATION CHART .....	8-17
SERVICE POINTS .....	8-19
Remote control cables inspection .....	8-19
Steering cable (jet pump side) installation .....	8-19
Steering cable stopper installation.....	8-19
QSTS cable (jet pump side) installation.....	8-20
QSTS cable stopper installation .....	8-20
<b>FRONT HOOD</b> .....	8-21
EXPLODED DIAGRAM.....	8-21
REMOVAL AND INSTALLATION CHART .....	8-21
<b>STEERING CONSOLE COVER</b> .....	8-23
EXPLODED DIAGRAM.....	8-23
REMOVAL AND INSTALLATION CHART .....	8-23



## CHAPITRE 8 COQUE ET CAPOT

<b>GUIDON</b> .....	8-1
VUE EN ECLATE .....	8-1
TABLEAU DE DEPOSE ET D'INSTALLATION .....	8-1
POINTS D'ENTRETIEN .....	8-7
Inspection du guidon .....	8-7
Inspection du contacteur de guidon .....	8-7
Installation de l'ensemble de guidon .....	8-7
<b>POIGNEE QSTS</b> .....	8-10
VUE EN ECLATE .....	8-10
TABLEAU DE DEPOSE ET D'INSTALLATION .....	8-10
POINTS D'ENTRETIEN .....	8-12
Inspection du câble QSTS .....	8-12
Inspection de la poignée QSTS ..	8-12
<b>COLONNE DE DIRECTION</b> .....	8-13
VUE EN ECLATE .....	8-13
TABLEAU DE DEPOSE ET D'INSTALLATION .....	8-13
POINTS D'ENTRETIEN .....	8-16
Inspection de douille d'arbre pivot .....	8-16
<b>CABLES DE LA COMMANDE A DISTANCE ET FIL DU CAPTEUR DE VITESSE</b> .....	8-17
VUE EN ECLATE .....	8-17
TABLEAU DE DEPOSE ET D'INSTALLATION .....	8-17
POINTS D'ENTRETIEN .....	8-19
Inspection des câbles de télécommande .....	8-19
Installation du câble de direction (côté pompe de propulsion) .....	8-19
Installation de la butée de câble de direction .....	8-19
Installation du câble QSTS (côté pompe de propulsion) .....	8-20
Installation de la butée de câble QSTS .....	8-20
<b>CAPOT AVANT</b> .....	8-21
VUE EN ECLATE .....	8-21
TABLEAU DE DEPOSE ET D'INSTALLATION .....	8-21
<b>CACHE DE LA CONSOLE DE DIRECTION</b> .....	8-23
VUE EN ECLATE .....	8-23
TABLEAU DE DEPOSE ET D'INSTALLATION .....	8-23

## KAPITEL 8 RUMPF UND HAUBE

<b>LENKER</b> .....	8-1
EXPLOSIONSZEICHNUNG .....	8-1
AUSBAU- UND EINBAUTABELLE .....	8-1
WARTUNGSPUNKTE .....	8-7
Inspektion des Lenkers .....	8-7
Inspektion des Lenkerschalters .....	8-7
Einbau des Lenker-Bauteils ..	8-7
<b>QSTS-GRIFF</b> .....	8-10
EXPLOSIONSZEICHNUNG .....	8-10
AUSBAU- UND EINBAUTABELLE .....	8-10
WARTUNGSPUNKTE .....	8-12
Inspektion des QSTS-Seilzugs .....	8-12
Inspektion des QSTS-Griffs ..	8-12
<b>LENKERSÄULE</b> .....	8-13
EXPLOSIONSZEICHNUNG .....	8-13
AUSBAU- UND EINBAUTABELLE .....	8-13
WARTUNGSPUNKTE .....	8-16
Inspektion der Lenkersäulenbuchse .....	8-16
<b>FERNBEDIENUNGSKABEL UND GESCHWINDIGKEITSENSOR- KABEL</b> .....	8-17
EXPLOSIONSZEICHNUNG .....	8-17
AUSBAU- UND EINBAUTABELLE .....	8-17
WARTUNGSPUNKTE .....	8-19
Inspektion der Fernbedienungskabel .....	8-19
Einbau des Steuerseilzugs (Jetpumpenseite) .....	8-19
Einbau des Steuerseilzug- anschlags .....	8-19
Einbau des QSTS-Seilzugs (Jetpumpenseite) .....	8-20
Einbau des QSTS- Seilzugsanschlags .....	8-20
<b>VORDERE HAUBE</b> .....	8-21
EXPLOSIONSZEICHNUNG .....	8-21
AUSBAU- UND EINBAUTABELLE .....	8-21
<b>STEUERKONSOLENAB- DECKUNG</b> .....	8-23
EXPLOSIONSZEICHNUNG .....	8-23
AUSBAU- UND EINBAUTABELLE .....	8-23

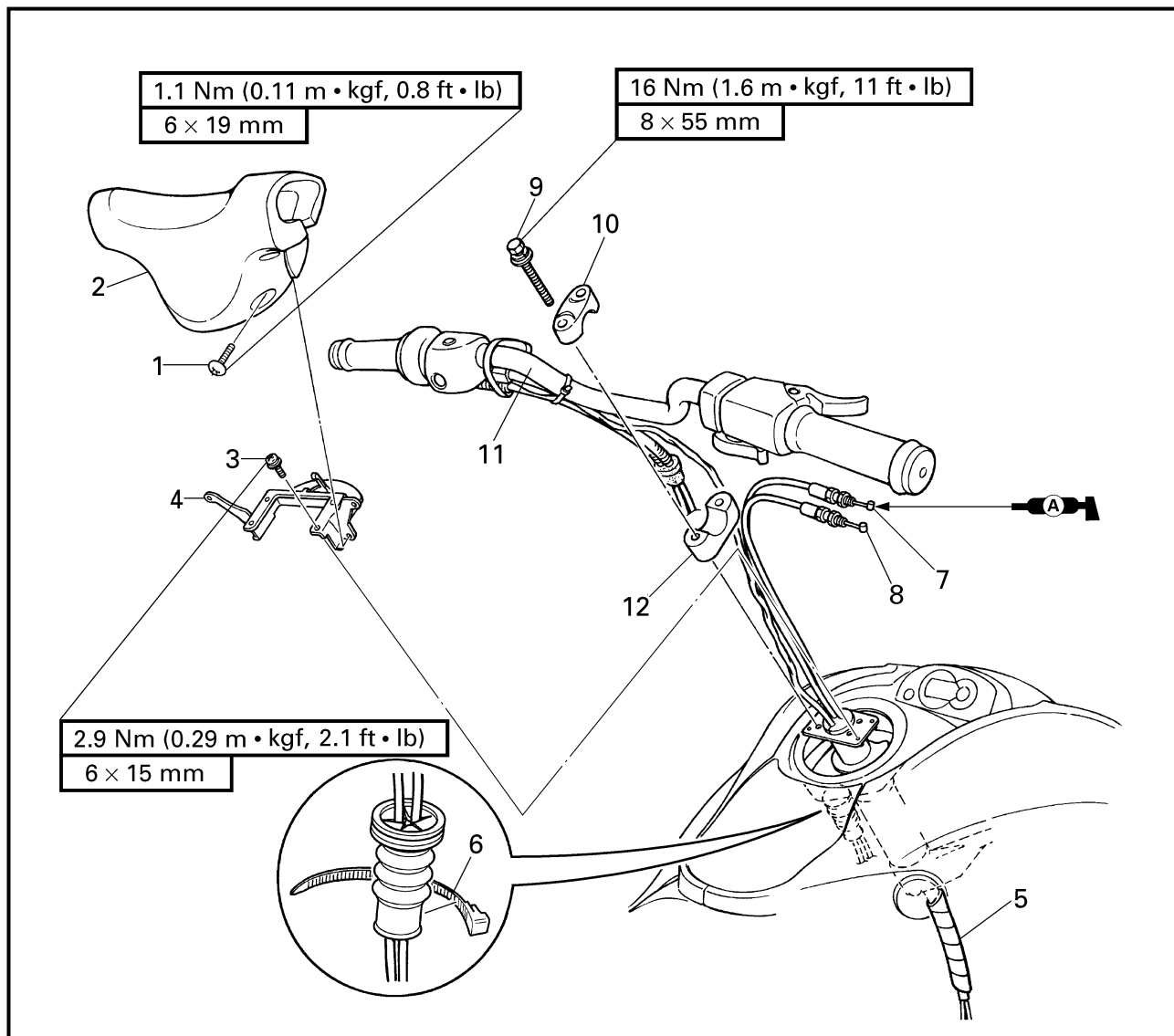
## CAPITULO 8 CASCO Y CAPÓ

<b>MANILLAR</b> .....	8-1
DIAGRAMA DETALLADO .....	8-1
GRÁFICA DE EXTRACCIÓN E INSTALACIÓN .....	8-1
PUNTOS DE SERVICIO .....	8-7
Inspección del manillar .....	8-7
Inspección del interruptor del manillar .....	8-7
Instalación del conjunto del manillar .....	8-7
<b>EMPUÑADURA QSTS</b> .....	8-10
DIAGRAMA DETALLADO .....	8-10
GRÁFICA DE EXTRACCIÓN E INSTALACIÓN .....	8-10
PUNTOS DE SERVICIO .....	8-12
Inspección del cable QSTS .....	8-12
Inspección de la empuñadura QSTS .....	8-12
<b>COLUMNA DE LA DIRECCIÓN</b> ..	8-13
DIAGRAMA DETALLADO .....	8-13
GRÁFICA DE EXTRACCIÓN E INSTALACIÓN .....	8-13
PUNTOS DE SERVICIO .....	8-16
Inspección del buje de la columna de dirección .....	8-16
<b>CABLES DEL CONTROL REMOTO Y CABLE DEL SENSOR DE VELOCIDAD</b> .....	8-17
DIAGRAMA DETALLADO .....	8-17
GRÁFICA DE EXTRACCIÓN E INSTALACIÓN .....	8-17
PUNTOS DE SERVICIO .....	8-19
Inspección de los cables de control del asiento .....	8-19
Instalación del cable de la dirección (lado de la bomba de inyección) ..	8-19
Instalación del tope del cable de la dirección .....	8-19
Instalación del cable QSTS (lado de la bomba de inyección) ..	8-20
Instalación del tope del cable QSTS .....	8-20
<b>CAPÓ DELANTERO</b> .....	8-21
DIAGRAMA DETALLADO .....	8-21
GRÁFICA DE EXTRACCIÓN E INSTALACIÓN .....	8-21
<b>TAPA DE LA CONSOLE DE LA DIRECCIÓN</b> .....	8-23
DIAGRAMA DETALLADO .....	8-23
GRÁFICA DE EXTRACCIÓN E INSTALACIÓN .....	8-23

<b>BUZZER AND HOOD LOCK</b> .....	8-27
EXPLODED DIAGRAM .....	8-27
REMOVAL AND INSTALLATION CHART .....	8-27
<b>HOSES</b> .....	8-30
EXPLODED DIAGRAM .....	8-30
REMOVAL AND INSTALLATION CHART .....	8-30
SERVICE POINTS .....	8-32
Check valve inspection .....	8-32
Ventilation hose installation.....	8-32
<b>SEATS AND HAND GRIP</b> .....	8-33
EXPLODED DIAGRAM .....	8-33
REMOVAL AND INSTALLATION CHART .....	8-33
SERVICE POINTS .....	8-35
Seat lock inspection .....	8-35
<b>BATTERY BOX</b> .....	8-36
EXPLODED DIAGRAM .....	8-36
REMOVAL AND INSTALLATION CHART .....	8-36
<b>EXHAUST SYSTEM</b> .....	8-38
EXPLODED DIAGRAM .....	8-38
REMOVAL AND INSTALLATION CHART .....	8-38
SERVICE POINTS .....	8-40
Exhaust system inspection.....	8-40
Exhaust component parts sub-assembly .....	8-40
<b>DECK AND HULL</b> .....	8-41
EXPLODED DIAGRAM .....	8-41
REMOVAL AND INSTALLATION CHART .....	8-41
<b>ENGINE MOUNT</b> .....	8-43
EXPLODED DIAGRAM .....	8-43
REMOVAL AND INSTALLATION CHART .....	8-43
HULL REPAIR .....	8-44
Shallow scratches .....	8-44
Deep scratches .....	8-44
Cracks and punctures .....	8-45
Insert nut.....	8-46
Graphic removal.....	8-48
Graphic installation.....	8-48

<b>RONFLEUR ET VERROU DU</b>	<b>WARNSUMMER UND</b>	<b>CLAXON Y CIERRE DEL CAPÓ ..</b>
<b>CAPOT .....</b> 8-27	<b>HAUBENVERSCHLUSS .....</b> 8-27	<b>DIAGRAMA DETALLADO .....</b> 8-27
VUE EN ECLATE..... 8-27	EXPLOSIONSZEICHNUNG..... 8-27	GRÁFICA DE EXTRACCIÓN E
TABLEAU DE DEPOSE ET	AUSBAU- UND	INSTALACIÓN .....
D'INSTALLATION .....	EINBAUTABELLE .....	8-27
<b>FLEXIBLES .....</b> 8-30	<b>SCHLÄUCHE .....</b> 8-30	<b>MANGUERAS .....</b> 8-30
VUE EN ECLATE..... 8-30	EXPLOSIONSZEICHNUNG..... 8-30	DIAGRAMA DETALLADO .....
TABLEAU DE DEPOSE ET	AUSBAU- UND	GRÁFICA DE EXTRACCIÓN E
D'INSTALLATION .....	EINBAUTABELLE .....	INSTALACIÓN .....
POINTS D'ENTRETIEN .....	WARTUNGSPUNKTE .....	PUNTOS DE SERVICIO .....
Inspection du clapet antiretour.... 8-32	Inspektion des	Inspección de la válvula de
Installation du flexible de	Rückschlagventils .....	retención .....
ventilation .....	Einbau des Belüftungs-	Instalación de la manguera de
8-32	schlauchs.....	ventilación .....
	8-32	8-32
<b>SIEGES ET POIGNEE .....</b> 8-33	<b>SITZE UND HANDGRIFF .....</b> 8-33	<b>ASIENTOS Y ASIDERO .....</b> 8-33
VUE EN ECLATE..... 8-33	EXPLOSIONSZEICHNUNG..... 8-33	DIAGRAMA DETALLADO .....
TABLEAU DE DEPOSE ET	AUSBAU- UND	GRÁFICA DE EXTRACCIÓN E
D'INSTALLATION .....	EINBAUTABELLE .....	INSTALACIÓN .....
POINTS D'ENTRETIEN .....	WARTUNGSPUNKTE .....	PUNTOS DE SERVICIO .....
Inspection de la fixation du siège.. 8-35	Inspektion des	Inspección del bloqueo del
	Sitzverschlusses.....	asiento.....
	8-35	8-35
<b>BOITIER DE LA BATTERIE .....</b> 8-36	<b>BATTERIEFACH .....</b> 8-36	<b>CAJA DE LA BATERÍA .....</b> 8-36
VUE EN ECLATE..... 8-36	EXPLOSIONSZEICHNUNG..... 8-36	DIAGRAMA DETALLADO .....
TABLEAU DE DEPOSE ET	AUSBAU- UND	GRÁFICA DE EXTRACCIÓN E
D'INSTALLATION .....	EINBAUTABELLE .....	INSTALACIÓN .....
8-36	8-36	8-36
<b>SYSTEME D'ÉCHAPPEMENT .....</b> 8-38	<b>ABGASSYSTEM .....</b> 8-38	<b>SISTEMA DE ESCAPE .....</b> 8-38
VUE EN ECLATE..... 8-38	EXPLOSIONSZEICHNUNG..... 8-38	DIAGRAMA DETALLADO .....
TABLEAU DE DEPOSE ET	AUSBAU- UND	GRÁFICA DE EXTRACCIÓN E
D'INSTALLATION .....	EINBAUTABELLE .....	INSTALACIÓN .....
POINTS D'ENTRETIEN .....	WARTUNGSPUNKTE .....	PUNTOS DE SERVICIO .....
Inspection du système	Inspektion des	Inspección del sistema de escape ..
d'échappement.....	Abgassystems.....	Subconjunto de componentes
8-40	8-40	del escape.....
Installation des pièces inférieures	Auspuff-Unterbaugruppe ....	8-40
du système d'échappement .....	8-40	
8-40		
<b>PONT ET COQUE .....</b> 8-41	<b>DECK UND RUMPF .....</b> 8-41	<b>CUBIERTA Y CASCO .....</b> 8-41
VUE EN ECLATE..... 8-41	EXPLOSIONSZEICHNUNG..... 8-41	DIAGRAMA DETALLADO .....
TABLEAU DE DEPOSE ET	AUSBAU- UND	GRÁFICA DE EXTRACCIÓN E
D'INSTALLATION .....	EINBAUTABELLE .....	INSTALACIÓN .....
8-41	8-41	8-41
<b>FIXATION DU MOTEUR .....</b> 8-43	<b>MOTORAUFHÄNGUNG .....</b> 8-43	<b>MONTURA DEL MOTOR .....</b> 8-43
VUE EN ECLATE..... 8-43	EXPLOSIONSZEICHNUNG..... 8-43	DIAGRAMA DETALLADO .....
TABLEAU DE DEPOSE ET	AUSBAU- UND	GRÁFICA DE EXTRACCIÓN E
D'INSTALLATION .....	EINBAUTABELLE .....	INSTALACIÓN .....
8-43	8-43	8-43
<b>REPARATION DE LA COQUE....</b> 8-44	<b>REPARATUREN AM RUMPF ..</b> 8-44	<b>REPARACIÓN DEL CASCO .....</b> 8-44
Griffes légères .....	Leichte Kratzer.....	Arañazos poco profundos .....
8-44	8-44	8-44
Griffes profondes .....	Tiefe Kratzer .....	Arañazos profundos .....
8-44	8-44	8-44
Fêlures et perçages .....	Risse und Lecks .....	Grietas y perforaciones .....
8-45	8-45	8-45
Ecrou à insertion .....	Gewindeeinsatz.....	Tuerca de inserción .....
8-46	8-46	8-46
Enlever un autocollant .....	Entfernen von	Extracción del adhesivo gráfico..
8-48	Verzierungen .....	Instalación del adhesivo gráfico ..
Mise en place d'un autocollant ...	Anbringen von	8-48
8-48	Verzierungen .....	
	8-48	

**HANDLEBAR  
EXPLODED DIAGRAM**



**REMOVAL AND INSTALLATION CHART**

Step	Procedure/Part name	Q'ty	Service points
	<b>HANDLEBAR COVER REMOVAL</b>		Follow the left "Step" for removal.
1	Screw	4	
2	Handlebar cover	1	
3	Screw	4	
4	Handlebar cover stay	1	
5	Spiral tube	1	
6	Band	1	



## GUIDON

VUE EN ECLATE

### TABLEAU DE DEPOSE ET D'INSTALLATION

Etape	Procédé/nom de pièce	Qté	Points d'entretien
	<b>DEPOSE DU CACHE DE GUIDON</b>		Suivre l' "étape" de gauche pour la dépose.
1	Vis	4	
2	Cache de guidon	1	
3	Vis	4	
4	Support de cache de guidon	1	
5	Tube en spirale	1	
6	Sangle	1	

## LENKER

EXPLOSIONSZEICHNUNG

### AUSBAU- UND EINBAUTABELLE

Schritt	Verfahren/Teilebezeichnung	Menge	Wartungspunkte
	<b>AUSBAU DER LENKERABDECKUNG</b>		Den Punkten der Spalte "Schritt" links zum Ausbau folgen.
1	Schraube	4	
2	Lenkerabdeckung	1	
3	Schraube	4	
4	Lenkerabdeckungs-Strebe	1	
5	Spiral-Ummantelung	1	
6	Band	1	

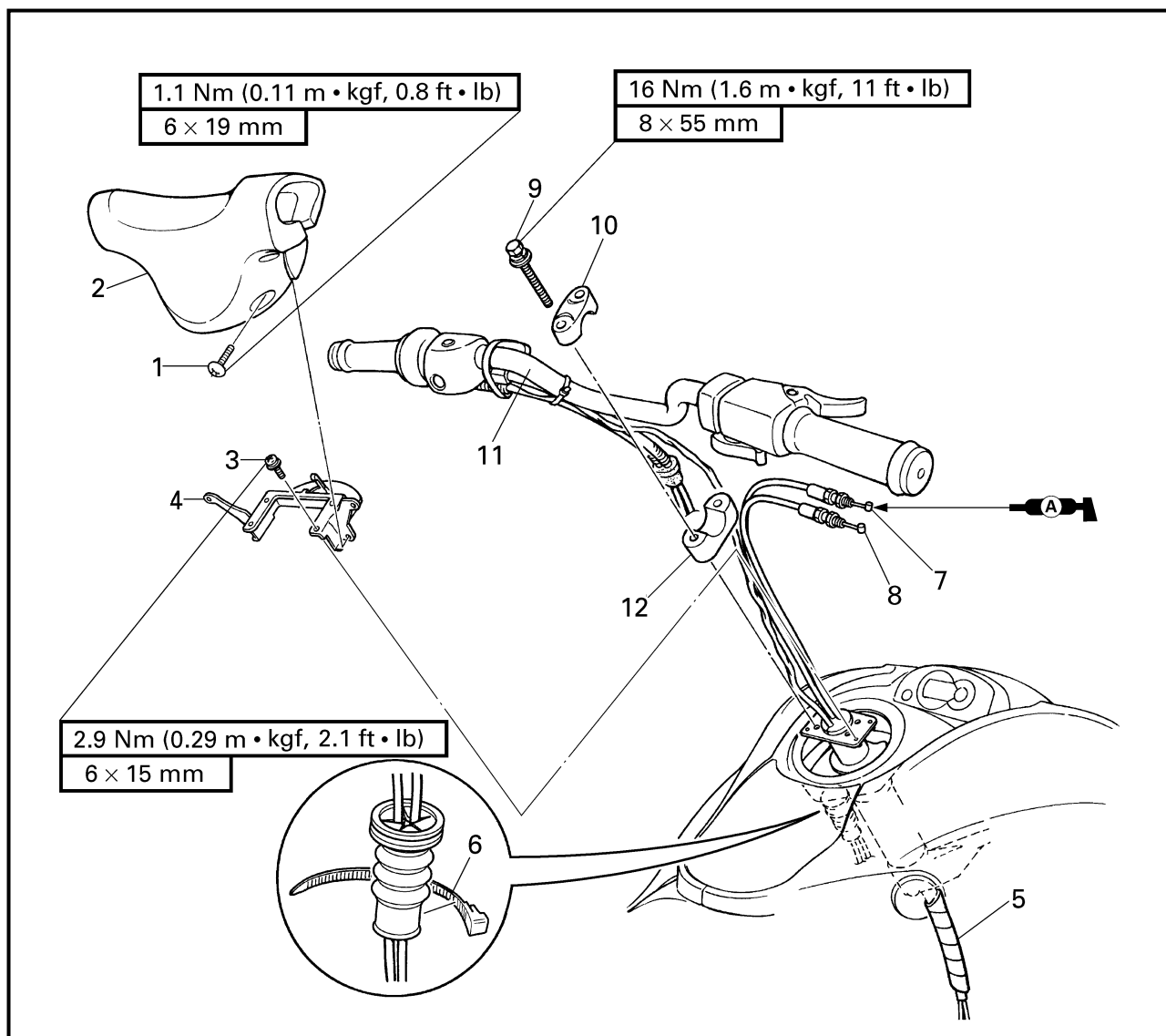
## MANILLAR

DIAGRAMA DETALLADO

### GRÁFICA DE EXTRACCIÓN E INSTALACIÓN

Paso	Procedimiento/Denominación de la pieza	Cantidad	Puntos de servicio
	<b>EXTRACCIÓN DE LA CUBIERTA DEL MANILLAR</b>		Siga el "Paso" de la izquierda para la extracción.
1	Tornillo	4	
2	Cubierta del manillar	1	
3	Tornillo	4	
4	Soporte de la cubierta del manillar	1	
5	Tubo espiral	1	
6	Banda	1	

**EXPLODED DIAGRAM**



Step	Procedure/Part name	Q'ty	Service points
7	Throttle cable	1	Reverse the removal steps for installation.
8	Choke cable	1	
9	Bolt	4	
10	Upper handlebar holder	2	
11	Handlebar assembly	1	
12	Lower handlebar holder	2	



**VUE EN ECLATE**

Etape	Procédé/nom de pièce	Qté	Points d'entretien
7	Câble d'accélérateur	1	Pour l'installation, inverser les étapes de la dépose.
8	Câble de starter	1	
9	Boulon	4	
10	Fixation supérieure du guidon	2	
11	Ensemble de guidon	1	
12	Fixation inférieure du guidon	2	

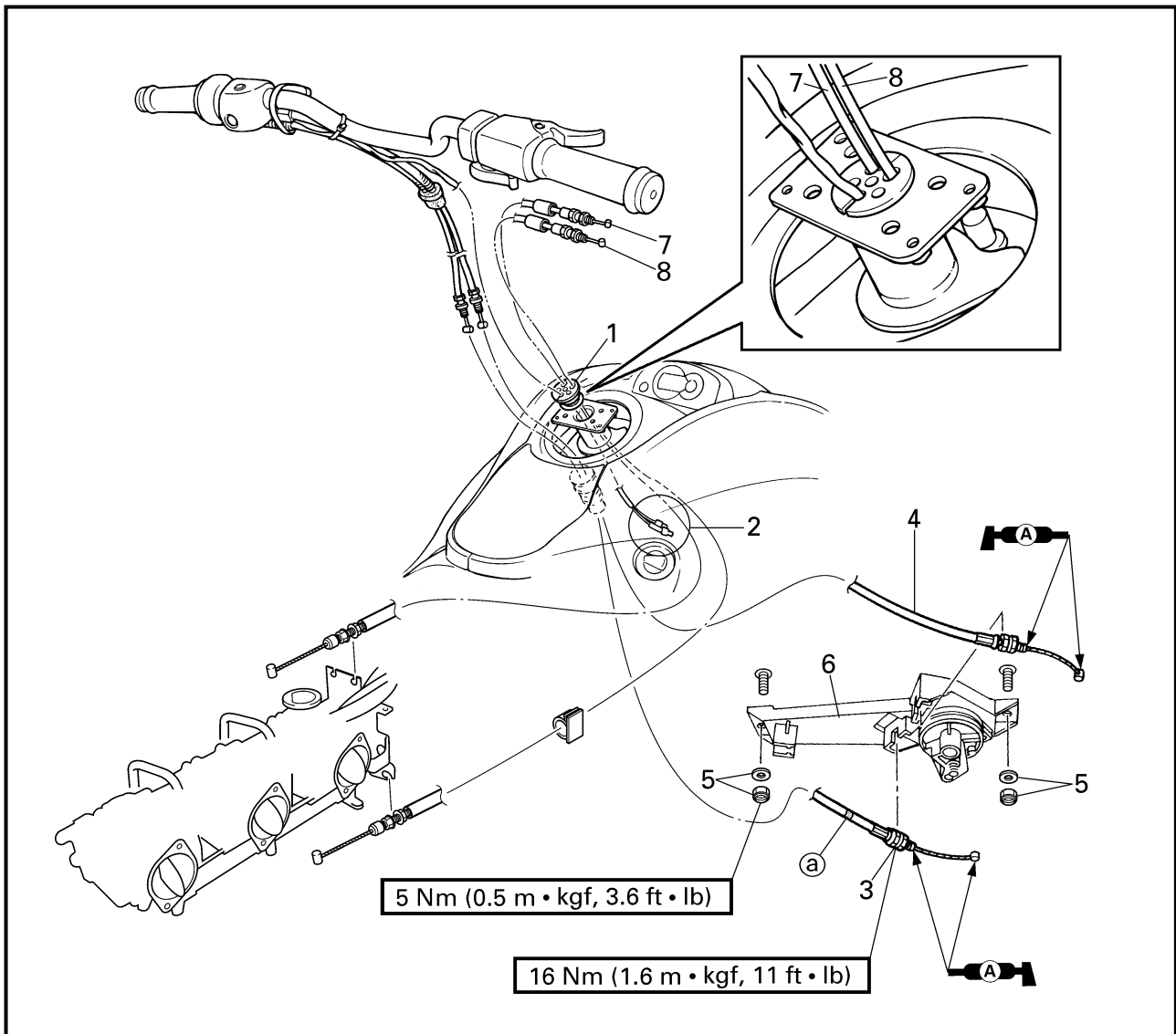
**EXPLOSIONSZEICHNUNG**

Schritt	Verfahren/Teilebezeichnung	Menge	Wartungspunkte
7	Gasseilzug	1	Zum Einbauen die Ausbauschritte in umgekehrter Reihenfolge ausführen.
8	Chokeseilzug	1	
9	Schraube	4	
10	Obere Lenkerhalterung	2	
11	Lenker-Bauteil	1	
12	Untere Lenkerhalterung	2	

**DIAGRAMA DETALLADO**

Paso	Procedimiento/Denominación de la pieza	Cantidad	Puntos de servicio
7	Cable del acelerador	1	Para la instalación, invierta los pasos de la extracción.
8	Cable del estrangulador	1	
9	Perno	4	
10	Soporte superior del manillar	2	
11	Conjunto del manillar	1	
12	Soporte inferior del manillar	2	

**EXPLODED DIAGRAM**



**REMOVAL AND INSTALLATION CHART**

Step	Procedure/Part name	Q'ty	Service points
	<b>HANDLEBAR REMOVAL</b>		
	QSTS cable (to jet nozzle)		Follow the left "Step" for removal. Refer to "REMOTE CONTROL CABLES AND SPEED SENSOR LEAD".
1	Grommet	1	<b>NOTE:</b> _____ Apply soapy water to the grommet for easier installation. _____
2	Handlebar switch coupler	3	
3	QSTS cable 2	1	with white tape (a)





**VUE EN ECLATE**

**TABLEAU DE DEPOSE ET D'INSTALLATION**

Etape	Procédé/nom de pièce	Qté	Points d'entretien
	<b>DEPOSE DU GUIDON</b>		
	Câble QSTS (vers la tuyère de propulsion)		Suivre l' "étape" de gauche pour la dépose. Se reporter à "CABLES DE LA COMMANDE A DISTANCE ET FIL DU CAPTEUR DE VITESSE".
1	Oeillet	1	<b>N.B.:</b> _____ Appliquer de l'eau savonneuse sur la rondelle pour faciliter l'installation.
2	Coupleur du contacteur de guidon	3	
3	Câble QSTS 2	1	avec adhésif blanc @

**EXPLOSIONSZEICHNUNG**

**AUSBAU- UND EINBAUTABELLE**

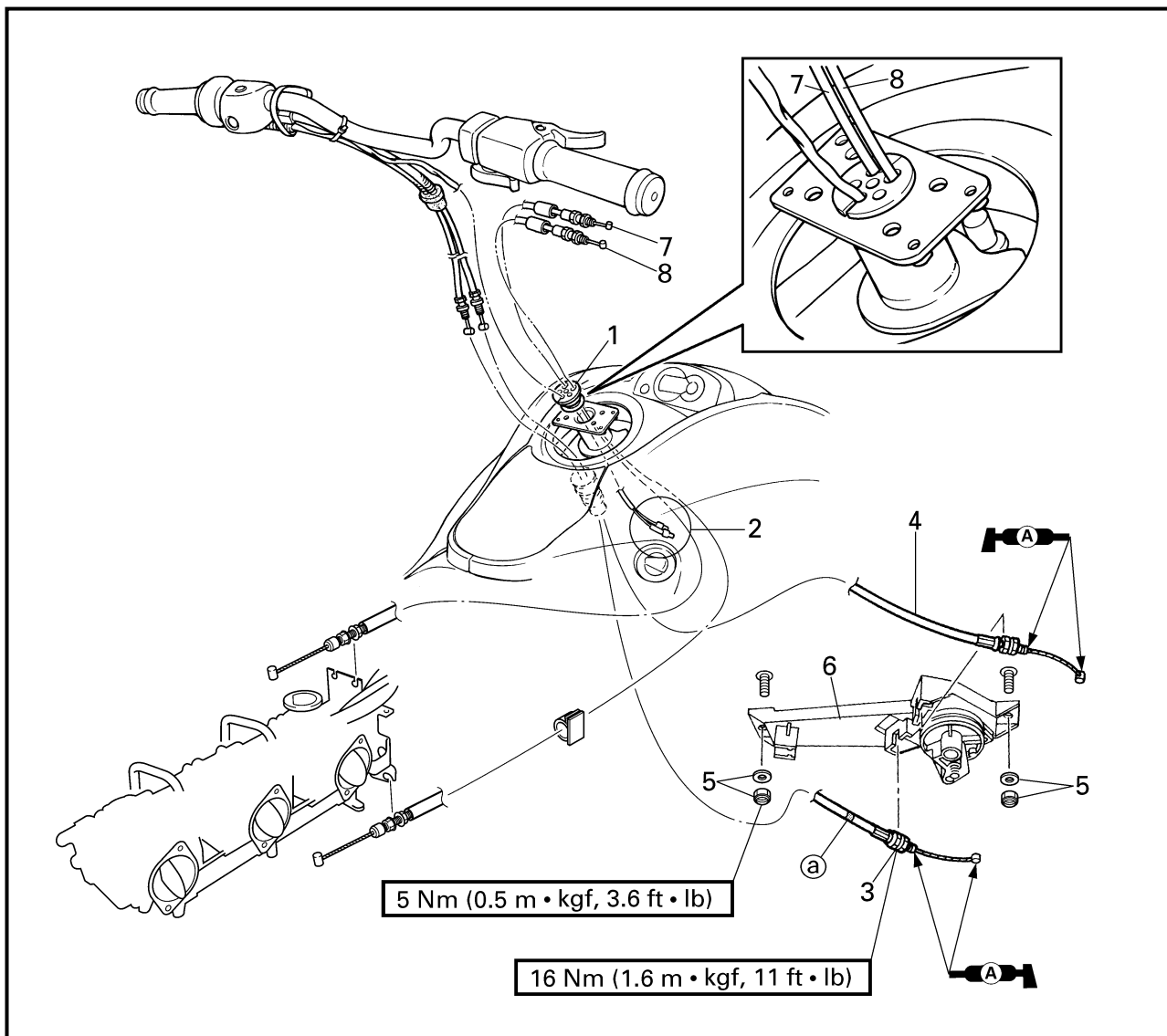
Schritt	Verfahren/Teilebezeichnung	Menge	Wartungspunkte
	<b>AUSBAU DES LENKERS</b>		
	QSTS-Seilzug (zur Jetdüse)		Den Punkten der Spalte "Schritt" links zum Ausbau folgen. Siehe "FERNBEDIENUNGSKABEL UND GESCHWINDIGKEITSSENSOR KABEL".
1	Dichtungsring	1	<b>HINWEIS:</b> _____ Für einen leichteren Einbau etwas Seifenwasser auf den Dichtungsring auftragen.
2	Lenkerschalterstecker	3	
3	QSTS-Seilzug 2	1	mit weißem Band @

**DIAGRAMA DETALLADO**

**GRÁFICA DE EXTRACCIÓN E INSTALACIÓN**

Paso	Procedimiento/Denominación de la pieza	Cantidad	Puntos de servicio
	<b>EXTRACCIÓN DEL MANILLAR</b>		
	Cable QSTS (a la boquilla de aceite)		Siga el "Paso" de la izquierda para la extracción. Consulte la sección "CABLES DEL CONTROL REMOTO Y CABLE DEL SENSOR DE VELOCIDAD".
1	Anillo protector	1	<b>NOTA:</b> _____ Aplique agua jabonosa al anillo protector para facilitar la instalación.
2	Acoplador del interruptor del manillar	3	
3	Cable QSTS 2	1	con cinta blanca @

**EXPLODED DIAGRAM**



Step	Procedure/Part name	Q'ty	Service points
4	QSTS cable 1	1	<b>NOTE:</b> _____ Route the QSTS cables behind of the oil filler hose. _____
5	Nut/washer	2/2	
6	QSTS converter	1	
7	Throttle cable	1	
8	Choke cable	1	
			Reverse the removal steps for installation.



VUE EN ECLATE

Etape	Procédé/nom de pièce	Qté	Points d'entretien
4	Câble QSTS 1	1	<b>N.B.:</b> _____ Acheminer les câbles QSTS derrière le flexible d'admission d'huile. _____ Pour l'installation, inverser les étapes de la dépose.
5	Ecrou/rondelle	2/2	
6	Convertisseur QSTS	1	
7	Câble d'accélérateur	1	
8	Câble de starter	1	

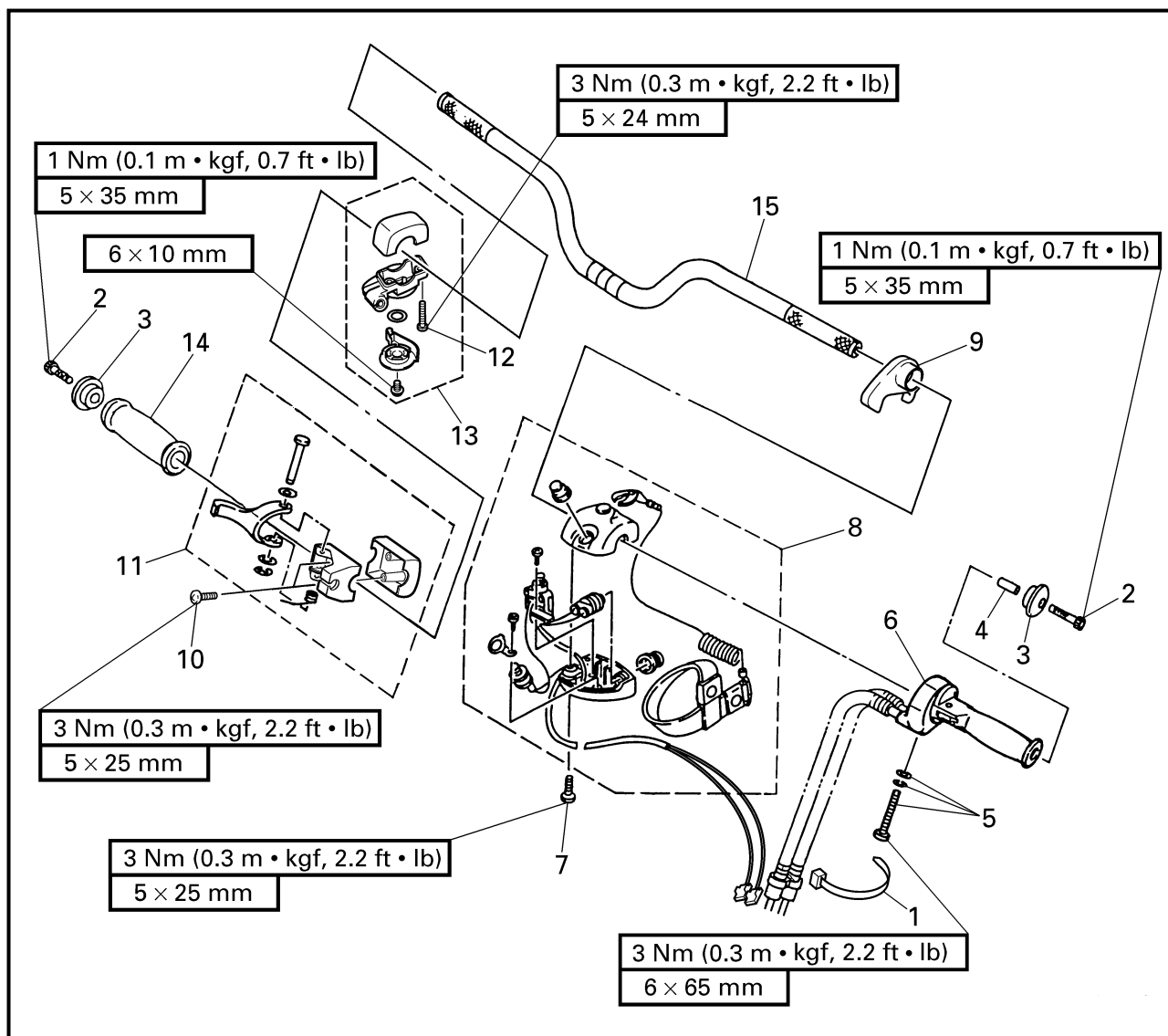
EXPLOSIONSZEICHNUNG

Schritt	Verfahren/Teilebezeichnung	Menge	Wartungspunkte
4	QSTS-Seilzug 1	1	<b>HINWEIS:</b> _____ Die QSTS-Seilzüge hinter den Öleinfüllschlauch verlegen. _____ Zum Einbauen die Ausbauschnitte in umgekehrter Reihenfolge ausführen.
5	Mutter/Unterlegscheibe	2/2	
6	QSTS-Konverter	1	
7	Gasseilzug	1	
8	Chokeseilzug	1	

DIAGRAMA DETALLADO

Paso	Procedimiento/Denominación de la pieza	Cantidad	Puntos de servicio
4	Cable QSTS 1	1	<b>NOTA:</b> _____ Pase los cables QSTS por detrás de la manguera de llenado de aceite. _____ Para la instalación, invierta los pasos de la extracción.
5	Tuerca/arandela	2/2	
6	Convertidor QSTS	1	
7	Cable del acelerador	1	
8	Cable del estrangulador	1	

**EXPLODED DIAGRAM**



**REMOVAL AND INSTALLATION CHART**

Step	Procedure/Part name	Q'ty	Service points
	<b>HANDLEBAR DISASSEMBLY</b>		Follow the left "Step" for disassembly.
1	Band	1	
2	Bolt	2	
3	Grip end	2	
4	Spacer	1	
5	Screw/washer/spring washer	1/1/1	
6	QSTS grip assembly	1	
7	Screw	2	
8	Handlebar switch assembly	1	
9	Cable holder	1	

**VUE EN ECLATE**

**TABLEAU DE DEPOSE ET D'INSTALLATION**

Etape	Procédé/nom de pièce	Qté	Points d'entretien
	<b>DEMONTAGE DU GUIDON</b>		Suivre l' "étape" de gauche pour le démontage.
1	Sangle	1	
2	Boulon	2	
3	Extrémité de poignée	2	
4	Entretoise	1	
5	Vis/rondelle/rondelle frein	1/1/1	
6	Poignée QSTS	1	
7	Vis	2	
8	Contacteur au guidon	1	
9	Support de câble	1	

**EXPLOSIONSZEICHNUNG**

**AUSBAU- UND EINBAUTABELLE**

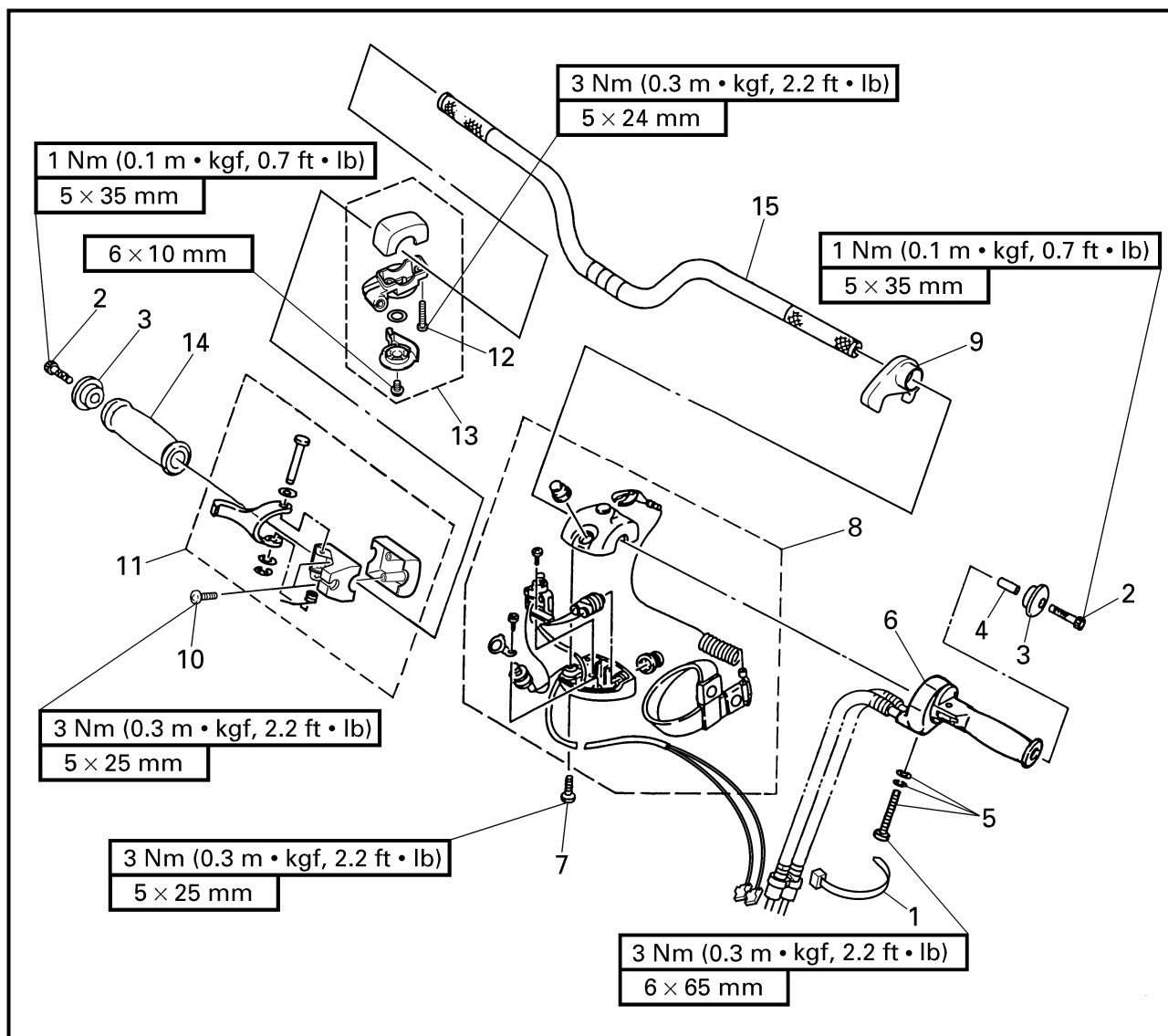
Schritt	Verfahren/Teilebezeichnung	Menge	Wartungspunkte
	<b>DEMONTAGE DES LENKERS</b>		Den Punkten der Spalte "Schritt" links zum Zerlegen folgen.
1	Band	1	
2	Schraube	2	
3	Griffende	2	
4	Distanzstück	1	
5	Schraube/Unterlegscheibe/ Federunterlegscheibe	1/1/1	
6	QSTS-Griff-Bauteil	1	
7	Schraube	2	
8	Lenkerschalter-Bauteil	1	
9	Kabelhalter	1	

**DIAGRAMA DETALLADO**

**GRÁFICA DE EXTRACCIÓN E INSTALACIÓN**

Paso	Procedimiento/Denominación de la pieza	Cantidad	Puntos de servicio
	<b>DESMONTAJE DEL MANILLAR</b>		Siga el "Paso" de la izquierda para el desmontaje.
1	Banda	1	
2	Perno	2	
3	Extremo de la empuñadura	2	
4	Separador	1	
5	Tornillo/arandela/arandela de resorte	1/1/1	
6	Conjunto de la empuñadura QSTS	1	
7	Tornillo	2	
8	Conjunto del interruptor del manillar	1	
9	Soporte del cable	1	

**EXPLODED DIAGRAM**



Step	Procedure/Part name	Q'ty	Service points
10	Screw	2	<p><b>NOTE:</b> _____ Apply adhesive to the handlebar and the inner surface of the handlebar grip.</p> <p>_____</p>
11	Throttle lever assembly	1	
12	Screw	2	
13	Choke lever assembly	1	
14	Handlebar grip	1	
15	Handlebar	1	Reverse the disassembly steps for assembly.



**VUE EN ECLATE**

Etape	Procédé/nom de pièce	Qté	Points d'entretien
10	Vis	2	<b>N.B.:</b> _____ Appliquer un adhésif sur le guidon et la surface interne de la poignée du guidon.
11	Ensemble de manette des gaz	1	
12	Vis	2	
13	Ensemble manette de starter	1	
14	Poignée de guidon	1	
15	Guidon	1	Pour le montage, inverser les étapes du démontage.

**EXPLOSIONSZEICHNUNG**

Schritt	Verfahren/Teilebezeichnung	Menge	Wartungspunkte
10	Schraube	2	<b>HINWEIS:</b> _____ Kleber auf den Lenker und die Innenfläche des Lenkergriffs auftragen.
11	Drosselventilhebel-Bauteil	1	
12	Schraube	2	
13	Chokehebel-Bauteil	1	
14	Lenkergriff	1	
15	Lenker	1	Zum Zusammenbauen die Zerlegenschritte in umgekehrter Reihenfolge ausführen.

**DIAGRAMA DETALLADO**

Paso	Procedimiento/Denominación de la pieza	Cantidad	Puntos de servicio
10	Tornillo	2	<b>NOTA:</b> _____ Aplique adhesivo al manillar y a la superficie interna de la empuñadura del manillar.
11	Conjunto de la palanca del acelerador	1	
12	Tornillo	2	
13	Conjunto de la palanca del estrangulador	1	
14	Empuñadura del manillar	1	
15	Manillar	1	Para el montaje, invierta los pasos del desmontaje.

**SERVICE POINTS**

**Handlebar inspection**

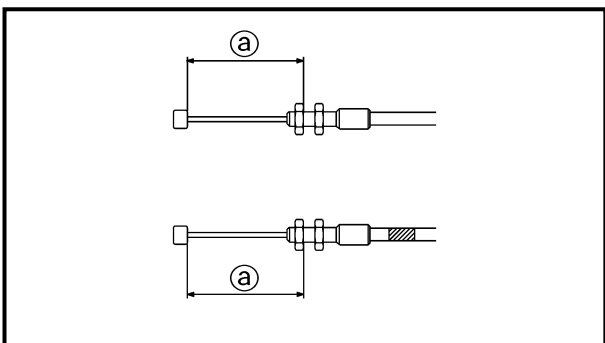
1. Inspect:
  - Handlebar  
Bends/cracks/damage → Replace.

**Handlebar switch inspection**

Refer to "STARTING SYSTEM" in chapter 7.

**Handlebar assembly installation**

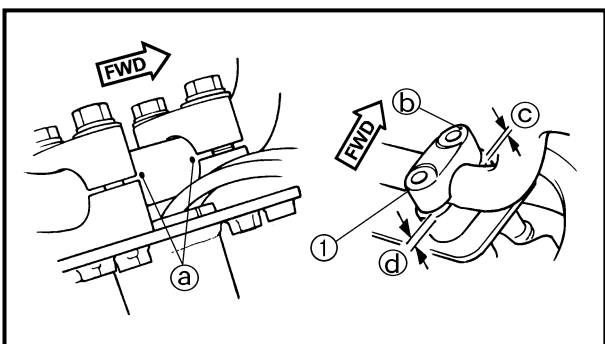
1. Adjust:
  - QSTS cable length ①



**QSTS cable length:**  
**77 ± 0.5 mm (3.03 ± 0.02 in)**

**NOTE:**

- Before adjusting the QSTS cables, set the control grip to the neutral position.
- Adjust the QSTS cable lengths ① to the specified length and be sure to take up any slack.



2. Install:
  - Upper handlebar holder ①

**NOTE:**

- Align the punch marks ① on the handlebar with the top surface of the handlebar holder.
- The upper handlebar holder should be installed with the punch mark ② facing forward.

**CAUTION:**

**Clearance ③ should be narrower than clearance ④.**





## POINTS D'ENTRETIEN

### Inspection du guidon

1. Inspecter:
  - Guidon  
Pliures/fissures/endommagement → Remplacer.

### Inspection du contacteur de guidon

Se reporter à "SYSTEME DE DEMARRAGE" au chapitre 7.

### Installation de l'ensemble de guidon

1. Régler:
  - Longueur du câble QSTS ①



**Longueur du câble QSTS:**  
**77 ± 0,5 mm**  
**(3,03 ± 0,02 in)**

#### N.B.:

- Avant de régler les câbles QSTS, mettre la poignée de commande d'assiette en position neutre.
- Régler les longueurs de câble QSTS ① à la longueur spécifiée et s'assurer que tout jeu a été supprimé.

2. Installer:

- Fixation supérieure du guidon ①

#### N.B.:

- Aligner les repères ① sur le guidon avec la surface supérieure du support de guidon.
- Le support de guidon supérieur doit être installé avec le repère poinçonné ② tourné vers l'avant

#### ATTENTION:

Le jeu ③ doit être inférieur au jeu ④.

## WARTUNGSPUNKTE

### Inspektion des Lenkers

1. Überprüfen:
  - Lenker  
Verbiegung/Risse/Beschädigung → Ersetzen.

### Inspektion des Lenkerschalters

Siehe "STARTERSYSTEM" in Kapitel 7.

### Einbau des Lenker-Bauteils

1. Einstellen:
  - QSTS-Seilzuglänge ①



**QSTS-Seilzuglänge:**  
**77 ± 0,5 mm**  
**(3,03 ± 0,02 in)**

#### HINWEIS:

- Vor dem Einstellen des QSTS-Seilzugs, den Trimmgriff in die Neutralstellung bringen.
- Die QSTS-Seilzuglänge ① auf die vorgeschriebene Länge einstellen und sicherstellen, daß jeglicher Kabeldurchhang gespannt wird.

2. Einbauen:

- Obere Lenkerhalterung ①

#### HINWEIS:

- Die eingestanzte Markierung ① auf dem Lenker, auf die Oberkante der Lenkerhalterung ausrichten.
- Die obere Lenkerhalterung sollte mit der eingestanzten Markierung ② nach vorne eingebaut werden.

#### ACHTUNG:

Abstand ③ sollte geringer sein als Abstand ④.

## PUNTOS DE SERVICIO

### Inspección del manillar

1. Inspeccione:
  - Manillar  
Combaduras/grietas/daños → Reemplace.

### Inspección del interruptor del manillar

Consulte la sección "SISTEMA DE ARRANQUE" del capítulo 7.

### Instalación del conjunto del manillar

1. Ajuste:
  - Longitud del cable QSTS ①



**Longitud del cable QSTS:**  
**77 ± 0,5 mm**  
**(3,03 ± 0,02 in)**

#### NOTA:

- Antes de ajustar los cables QSTS, gire la empuñadura de control de asiento a la posición de punto muerto.
- Ajuste las longitudes del cable QSTS ① hasta obtener la longitud especificada y asegúrese de que queda tenso.

2. Instale:

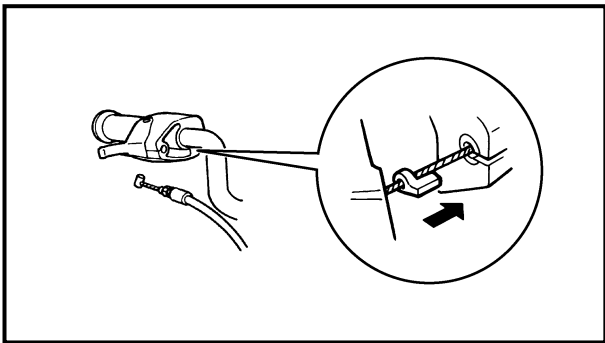
- Soporte superior del manillar ①

#### NOTA:

- Alinee la marca del punzón ① del manillar con la superficie superior del soporte del manillar.
- El soporte superior del manillar debe instalarse con la marca de punzón ② hacia adelante.

#### PRECAUCION:

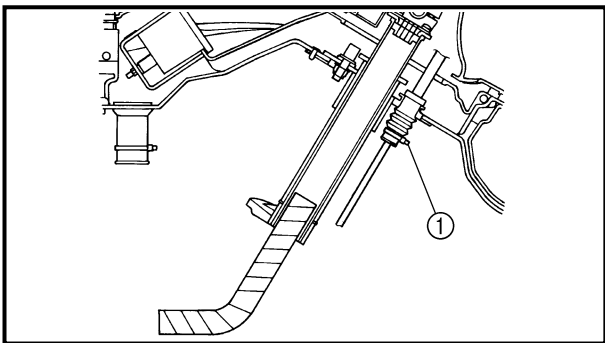
La holgura ③ debe ser menor que la holgura ④.



3. Install:
- Throttle cable

**NOTE:** \_\_\_\_\_  
Fit the seal into the groove in the bracket.

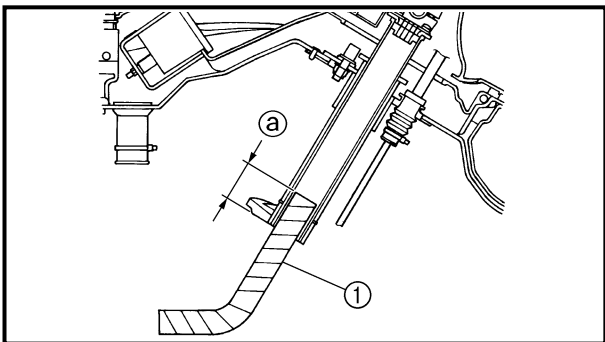
---



4. Install:
- Band ①

**NOTE:** \_\_\_\_\_  
After inserting the QSTS cables into the grommet, tie the end of grommet with the band.

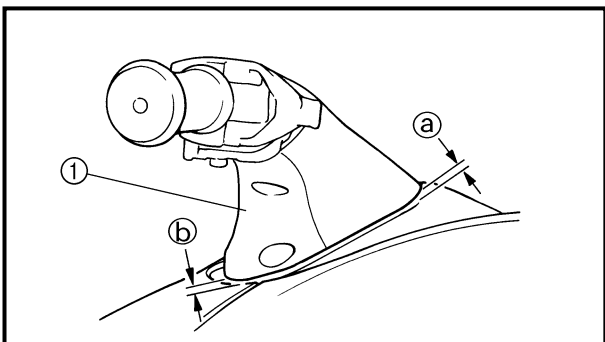
---



5. Install:
- Spiral tube ①

**NOTE:** \_\_\_\_\_  
Be sure to install the spiral tube, containing the throttle cable, choke cable and handlebar switch lead, at least 50 mm (1.97 in) @ into the steering column.

---



6. Install:
- Handlebar cover ①

**NOTE:** \_\_\_\_\_  
When the handlebar cover is in contact with the steering console cover, adjust the handlebar mount angle so that the clearance @ and ⑥ are equal.

---



3. Installer:  
● Câble d'accélérateur

**N.B.:** \_\_\_\_\_  
Adapter le joint dans la gorge du support.

4. Installer:  
● Sangle ①

**N.B.:** \_\_\_\_\_  
Après avoir inséré les câbles QSTS dans l'anneau, attachez l'extrémité de celui-ci au moyen de la sangle.

5. Installer:  
● Tube en spirale ①

**N.B.:** \_\_\_\_\_  
S'assurer d'enfoncer le tube en spirale qui contient le câble d'accélérateur, le câble du starter et le fil du commutateur du guidon à au moins 50 mm (1,97 in) ② dans la colonne de direction.

6. Installer:  
● Cache de guidon ①

**N.B.:** \_\_\_\_\_  
Une fois le cache du guidon en contact avec la console de direction, ajuster l'angle de montage du guidon de sorte que les jeux ② et ③ soient égaux.

3. Einbauen:  
● Gasseilzug

**HINWEIS:** \_\_\_\_\_  
Die Dichtung in die Nut der Halterung einpassen.

4. Einbauen:  
● Band ①

**HINWEIS:** \_\_\_\_\_  
Nachdem die QSTS-Seilzüge in den Dichtungsring eingefügt wurden, das Ende des Dichtungsringes mit einem Band zusammenbinden.

5. Einbauen:  
● Spiral-Ummantelung ①

**HINWEIS:** \_\_\_\_\_  
Sicherstellen, daß die Spiral-Ummantelung, die den Gasseilzug, Chokeseilzug und das Lenkerschalterkabel enthält, mindestens 50 mm (1,97 in) ② tief in die Lenkersäule eingebaut wird.

6. Einbauen:  
● Lenkerabdeckung ①

**HINWEIS:** \_\_\_\_\_  
Sobald die Lenkerabdeckung die Steuerkonsolenabdeckung berührt, den Befestigungswinkel des Lenkers so einstellen, daß das Spiel ② und ③ gleich ist.

3. Instale:  
● Cable del acelerador

**NOTA:** \_\_\_\_\_  
Coloque el sello en la ranura de la ménsula.

4. Instale:  
● Banda ①

**NOTA:** \_\_\_\_\_  
Después de introducir los cables QSTS por el anillo protector, sujete el extremo del anillo protector con la banda.

5. Instale:  
● Tubo espiral ①

**NOTA:** \_\_\_\_\_  
Asegúrese de instalar el tubo espiral que contiene el cable del acelerador, el cable del estrangulador y el cable del interruptor del manillar, al menos 50 mm (1,97 in) ② en el interior de la columna de la dirección.

6. Instale:  
● Cubierta del manillar ①

**NOTA:** \_\_\_\_\_  
Cuando la tapa del manillar esté en contacto con la tapa de la consola de la dirección, ajuste el ángulo de montaje del manillar de forma que las holguras ② y ③ sean iguales.

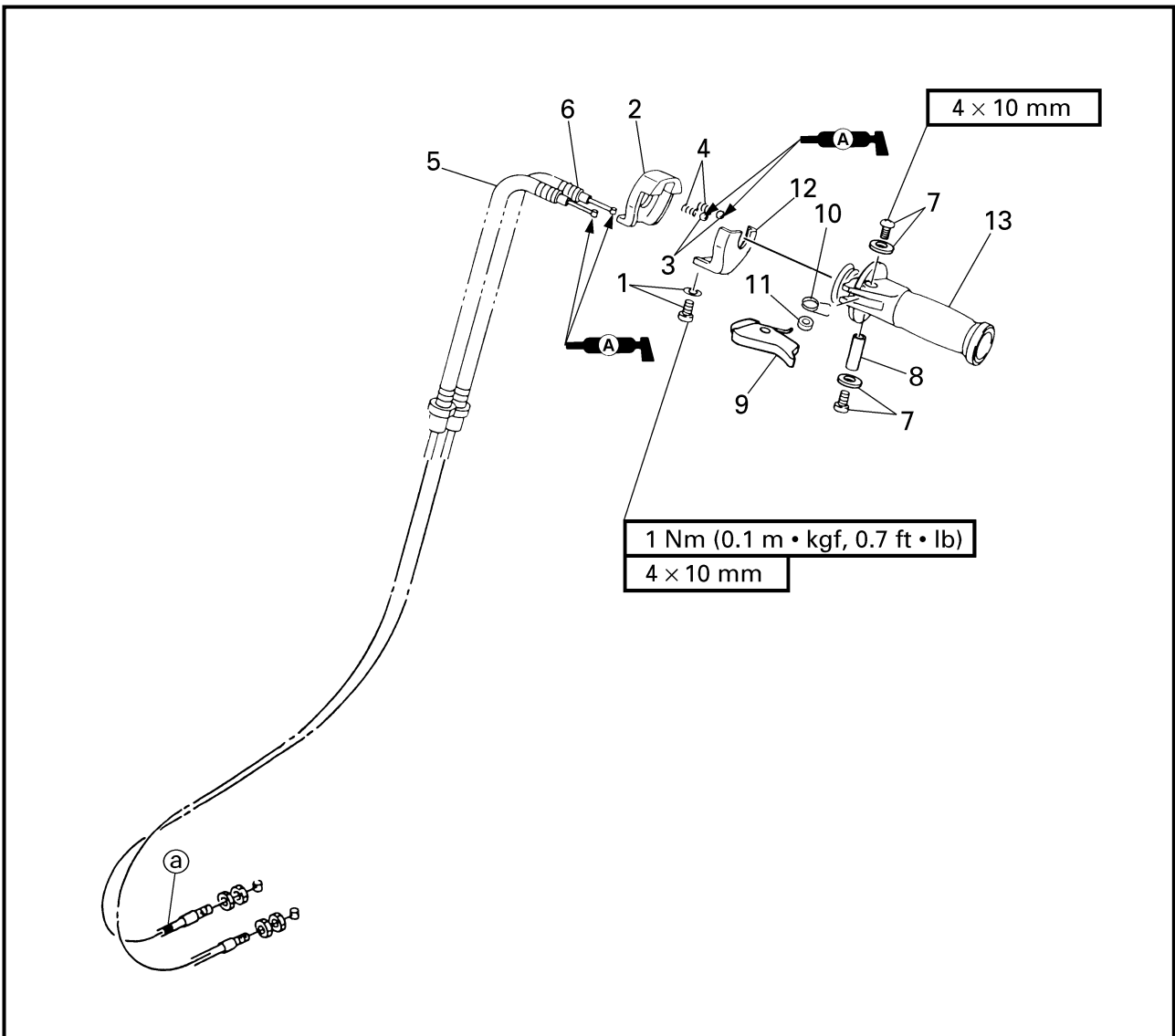


7. Adjust:
  - Choke lever operation  
Refer to "CONTROL SYSTEM" in chapter 3.
8. Adjust:
  - Throttle cable free play  
Refer to "CONTROL SYSTEM" in chapter 3.
9. Adjust:
  - QSTS cable free play  
Refer to "CONTROL SYSTEM" in chapter 3.



- |                                                                                                                                                                                                                                                                                                                                                                                                                                                                    |                                                                                                                                                                                                                                                                                                                                                                                                                              |                                                                                                                                                                                                                                                                                                                                                                                                                                                                                                   |
|--------------------------------------------------------------------------------------------------------------------------------------------------------------------------------------------------------------------------------------------------------------------------------------------------------------------------------------------------------------------------------------------------------------------------------------------------------------------|------------------------------------------------------------------------------------------------------------------------------------------------------------------------------------------------------------------------------------------------------------------------------------------------------------------------------------------------------------------------------------------------------------------------------|---------------------------------------------------------------------------------------------------------------------------------------------------------------------------------------------------------------------------------------------------------------------------------------------------------------------------------------------------------------------------------------------------------------------------------------------------------------------------------------------------|
| <p>7. Régler:</p> <ul style="list-style-type: none"><li>● Actionnement du starter<br/>Se reporter à “SYSTEME DE COMMANDE” au chapitre 3.</li></ul> <p>8. Régler:</p> <ul style="list-style-type: none"><li>● Jeu libre du câble d’accélérateur<br/>Se reporter à “SYSTEME DE COMMANDE” au chapitre 3.</li></ul> <p>9. Régler:</p> <ul style="list-style-type: none"><li>● Jeu libre du câble QSTS<br/>Se reporter à “SYSTEME DE COMMANDE” au chapitre 3.</li></ul> | <p>7. Einstellen:</p> <ul style="list-style-type: none"><li>● Funktion des Chokehebels<br/>Siehe “KONTROLLSY-STEM” in Kapitel 3.</li></ul> <p>8. Einstellen:</p> <ul style="list-style-type: none"><li>● Spiel des Gasseilzugs<br/>Siehe “KONTROLLSY-STEM” in Kapitel 3.</li></ul> <p>9. Einstellen:</p> <ul style="list-style-type: none"><li>● Spiel des QSTS-Seilzugs<br/>Siehe “KONTROLLSY-STEM” in Kapitel 3.</li></ul> | <p>7. Ajuste:</p> <ul style="list-style-type: none"><li>● Funcionamiento del cable del estrangulador<br/>Consulte la sección “SISTEMA DE CONTROL” del capítulo 3.</li></ul> <p>8. Ajuste:</p> <ul style="list-style-type: none"><li>● Juego del cable del acelerador<br/>Consulte la sección “SISTEMA DE CONTROL” del capítulo 3.</li></ul> <p>9. Ajuste:</p> <ul style="list-style-type: none"><li>● Juego del cable QSTS<br/>Consulte la sección “SISTEMA DE CONTROL” del capítulo 3.</li></ul> |
|--------------------------------------------------------------------------------------------------------------------------------------------------------------------------------------------------------------------------------------------------------------------------------------------------------------------------------------------------------------------------------------------------------------------------------------------------------------------|------------------------------------------------------------------------------------------------------------------------------------------------------------------------------------------------------------------------------------------------------------------------------------------------------------------------------------------------------------------------------------------------------------------------------|---------------------------------------------------------------------------------------------------------------------------------------------------------------------------------------------------------------------------------------------------------------------------------------------------------------------------------------------------------------------------------------------------------------------------------------------------------------------------------------------------|

**QSTS GRIP  
EXPLODED DIAGRAM**



**REMOVAL AND INSTALLATION CHART**

Step	Procedure/Part name	Q'ty	Service points
	<b>QSTS GRIP DISASSEMBLY</b>		
	QSTS grip assembly		Follow the left "Step" for disassembly. Refer to "HANDLEBAR".
1	Screw/washer	1/1	
2	Cover	1	
3	Ball	2	
4	Spring	2	
5	QSTS cable 1	1	
6	QSTS cable 2	1	with white tape <sup>Ⓐ</sup>



**POIGNEE QSTS**

VUE EN ECLATE

TABLEAU DE DEPOSE ET D'INSTALLATION

Etape	Procédé/nom de pièce	Qté	Points d'entretien
	<b>DEMONTAGE DE LA POIGNEE QSTS</b>		Suivre l' "étape" de gauche pour le démontage. Se reporter à "GUIDON".
	Poignée QSTS		
1	Vis/rondelle	1/1	
2	Cache	1	
3	Bille	2	
4	Ressort	2	
5	Câble QSTS 1	1	
6	Câble QSTS 2	1	avec adhésif blanc @

**QSTS-GRIFF**

EXPLOSIONSZEICHNUNG

AUSBAU- UND EINBAUTABELLE

Schritt	Verfahren/Teilebezeichnung	Menge	Wartungspunkte
	<b>DEMONTAGE DES QSTS-GRIFFS</b>		Den Punkten der Spalte "Schritt" links zum Zerlegen folgen. Siehe "LENKER".
	QSTS-Griff-Bauteil		
1	Schraube/Unterlegscheibe	1/1	
2	Abdeckung	1	
3	Kugel	2	
4	Feder	2	
5	QSTS-Seilzug 1	1	
6	QSTS-Seilzug 2	1	mit weißem Band @

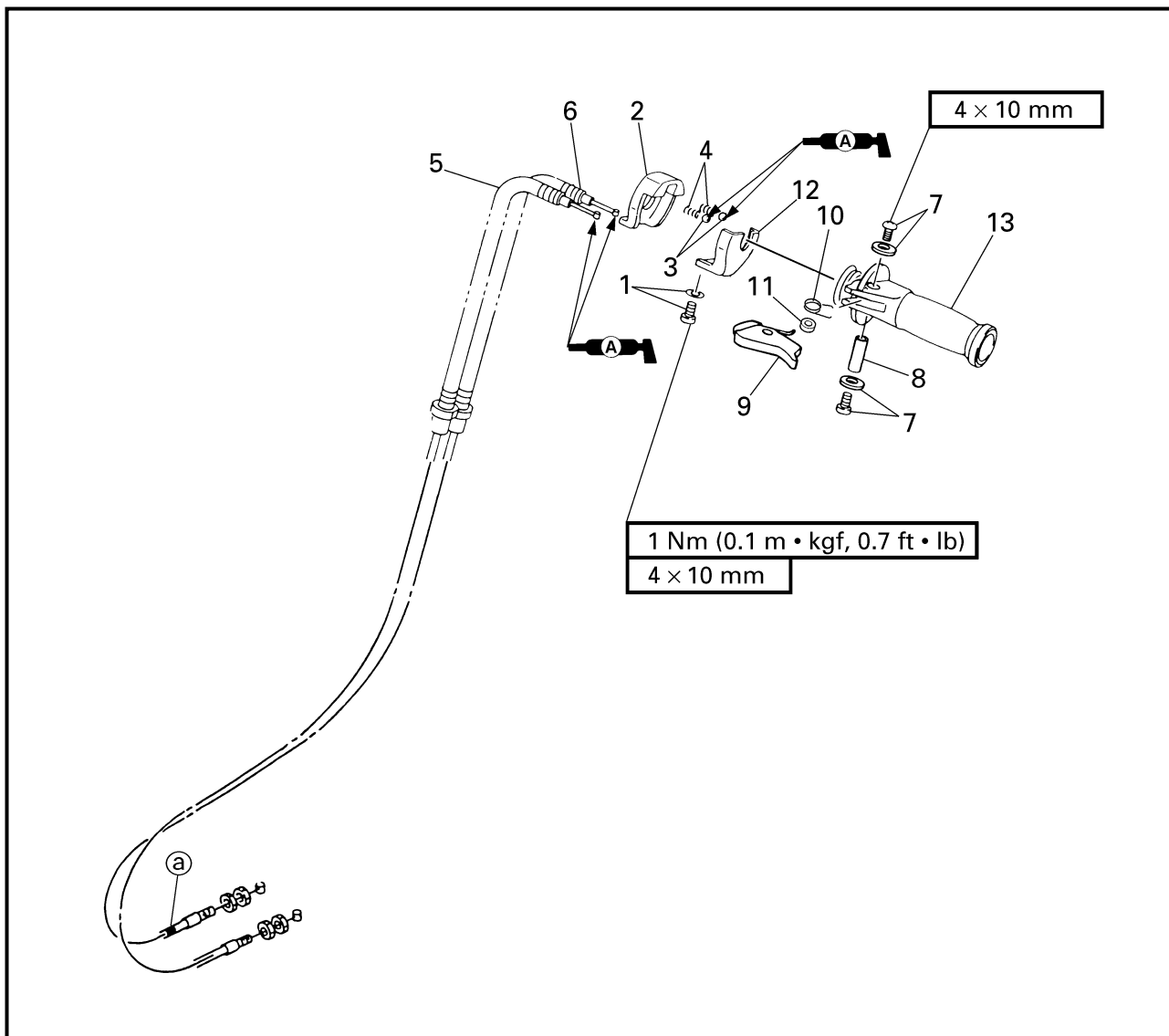
**EMPUÑADURA QSTS**

DIAGRAMA DETALLADO

GRÁFICA DE EXTRACCIÓN E INSTALACIÓN

Paso	Procedimiento/Denominación de la pieza	Cantidad	Puntos de servicio
	<b>DESMONTAJE DE LA EMPUÑADURA QSTS</b>		Siga el "Paso" de la izquierda para el desmontaje. Consulte la sección "MANILLAR".
	Conjunto de la empuñadura QSTS		
1	Tornillo/ arandela	1/1	
2	Cubierta	1	
3	Bola	2	
4	Resorte	2	
5	Cable QSTS 1	1	
6	Cable QSTS 2	1	con cinta blanca @

**EXPLODED DIAGRAM**



Step	Procedure/Part name	Q'ty	Service points
7	Screw/washer	2/2	Reverse the disassembly steps for assembly.
8	Collar	1	
9	QSTS shift lock lever	1	
10	Spring	1	
11	Spacer	1	
12	QSTS cable housing cover	1	
13	QSTS shift grip	1	





VUE EN ECLATE

Etape	Procédé/nom de pièce	Qté	Points d'entretien
7	Vis/rondelle	2/2	Pour le montage, inverser les étapes du démontage.
8	Collier	1	
9	Levier de verrouillage du sélecteur QSTS	1	
10	Ressort	1	
11	Entretoise	1	
12	Cache du logement du câble QSTS	1	
13	Poignée QSTS	1	

EXPLOSIONSZEICHNUNG

Schritt	Verfahren/Teilebezeichnung	Menge	Wartungspunkte
7	Schraube/Unterlegscheibe	2/2	Zum Zusammenbauen die Zerlegenschritte in umgekehrter Reihenfolge ausführen.
8	Muffe	1	
9	QSTS-Schaltsperrhebel	1	
10	Feder	1	
11	Distanzstück	1	
12	QSTS-Seilzugabdeckung	1	
13	QSTS-Schaltgriff	1	

DIAGRAMA DETALLADO

Paso	Procedimiento/Denominación de la pieza	Cantidad	Puntos de servicio
7	Tornillo/arandela	2/2	Para el montaje, invierta los pasos del desmontaje.
8	Casquillo	1	
9	Palanca de cierre del cambio QSTS	1	
10	Resorte	1	
11	Separador	1	
12	Tapa de la envoltura del cable QSTS tapa	1	
13	Empuñadura del cambio QSTS	1	



---

**SERVICE POINTS**

**QSTS cable inspection**

1. Inspect:
  - QSTS cables  
Frays/kinks/rough movement →  
Replace.

**QSTS grip inspection**

1. Inspect:
  - QSTS grip  
Damage/wear → Replace.



**POINTS D'ENTRETIEN**

**Inspection du câble QSTS**

1. Inspecter:
  - Câbles QSTS  
Torons brisés/déformations/  
mouvement irrégulier → Rem-  
placer.

**Inspection de la poignée QSTS**

1. Inspecter:
  - Poignée QSTS  
Endommagement/usure → Rem-  
placer.

**WARTUNGSPUNKTE**

**Inspektion des QSTS-Seilzugs**

1. Überprüfen:
  - QSTS-Seilzüge  
Durchgescheuerte Stellen/  
Knicke/Ungleichmäßige  
Bewegung → Ersetzen.

**Inspektion des QSTS-Griffs**

1. Überprüfen:
  - QSTS-Griff  
Beschädigung/Verschleiß  
→ Ersetzen.

**PUNTOS DE SERVICIO**

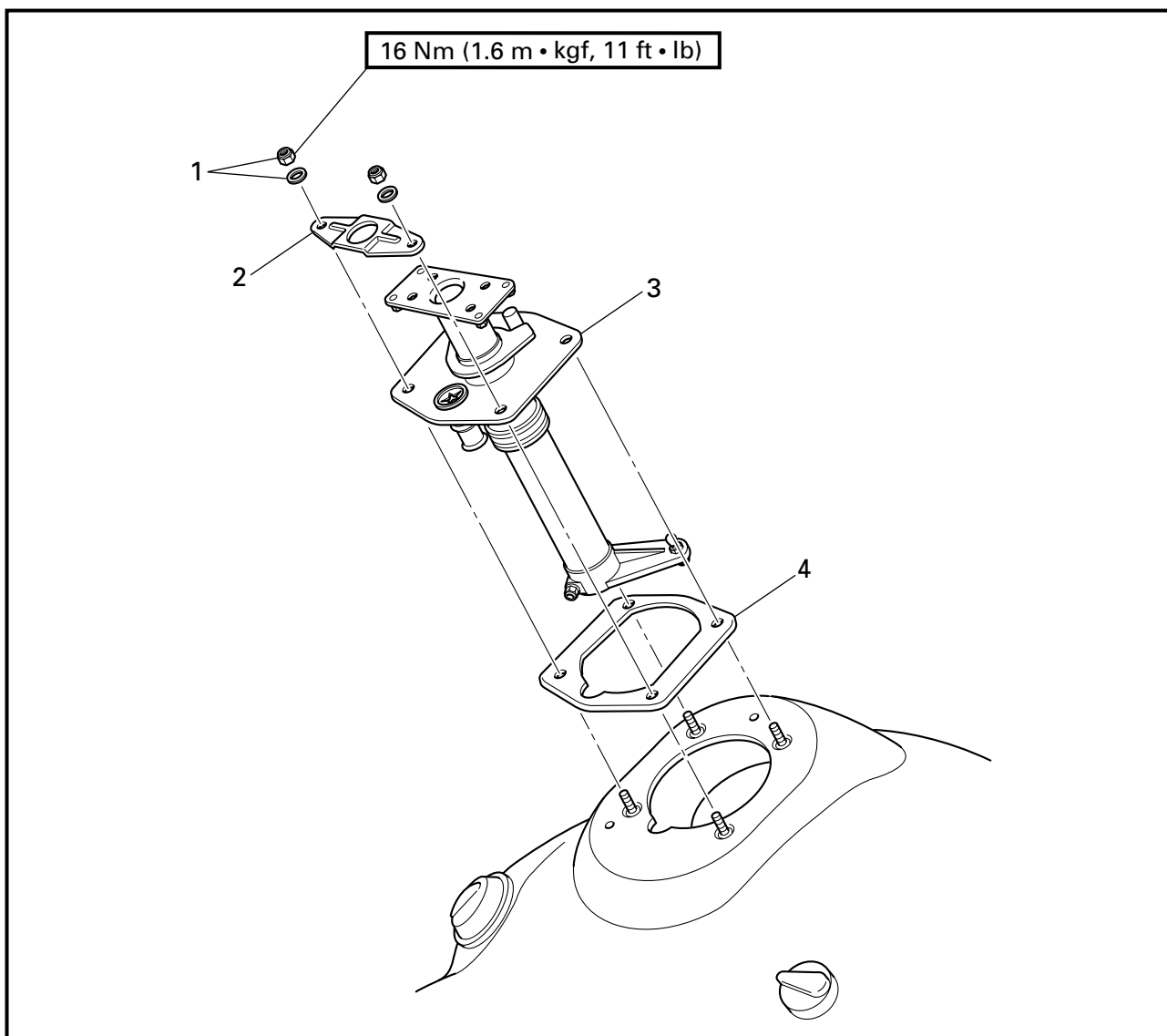
**Inspección del cable QSTS**

1. Inspeccione:
  - Cables QSTS  
Picaduras/torceduras/movi-  
miento brusco → Reemplace.

**Inspección de la empuñadura QSTS**

1. Inspeccione:
  - Empuñadura QSTS  
Daños/desgaste → Reemplace.

**STEERING COLUMN  
EXPLODED DIAGRAM**



**REMOVAL AND INSTALLATION CHART**

Step	Procedure/Part name	Q'ty	Service points
	<b>STEERING COLUMN REMOVAL</b>		
	Steering console cover assembly		Follow the left "Step" for removal. Refer to "STEERING CONSOLE COVER".
1	Nut/washer	4/4	
2	Plate	1	
3	Steering column assembly	1	
4	Rubber seal	1	
			Reverse the removal steps for installation.



**COLONNE DE DIRECTION**  
**LENKERSÄULE**  
**COLUMNA DE LA DIRECCIÓN**



**COLONNE DE DIRECTION**

VUE EN ECLATE

TABLEAU DE DEPOSE ET D'INSTALLATION

Etape	Procédé/nom de pièce	Qté	Points d'entretien
	<b>DEPOSE DE LA COLONNE DE DIRECTION</b> Ensemble console de direction		Suivre l' "étape" de gauche pour la dépose.  Se reporter à "CACHE DE LA CONSOLE DE DIRECTION".
1	Ecrou/rondelle	4/4	
2	Plaque	1	
3	Ensemble colonne de direction	1	
4	Joint en caoutchouc	1	
			Pour l'installation, inverser les étapes de la dépose.

**LENKERSÄULE**

EXPLOSIONSZEICHNUNG

AUSBAU- UND EINBAUTABELLE

Schritt	Verfahren/Teilebezeichnung	Menge	Wartungspunkte
	<b>AUSBAU DER LENKERSÄULE</b> Abdeckungsbauteil der Steuerkonsole		Den Punkten der Spalte "Schritt" links zum Ausbau folgen. Siehe "STEUERKONSOLEABDECKUNG".
1	Mutter/Unterlegscheibe	4/4	
2	Platte	1	
3	Lenkersäulen-Bauteil	1	
4	Gummidichtung	1	
			Zum Einbauen die Ausbauschnitte in umgekehrter Reihenfolge ausführen.

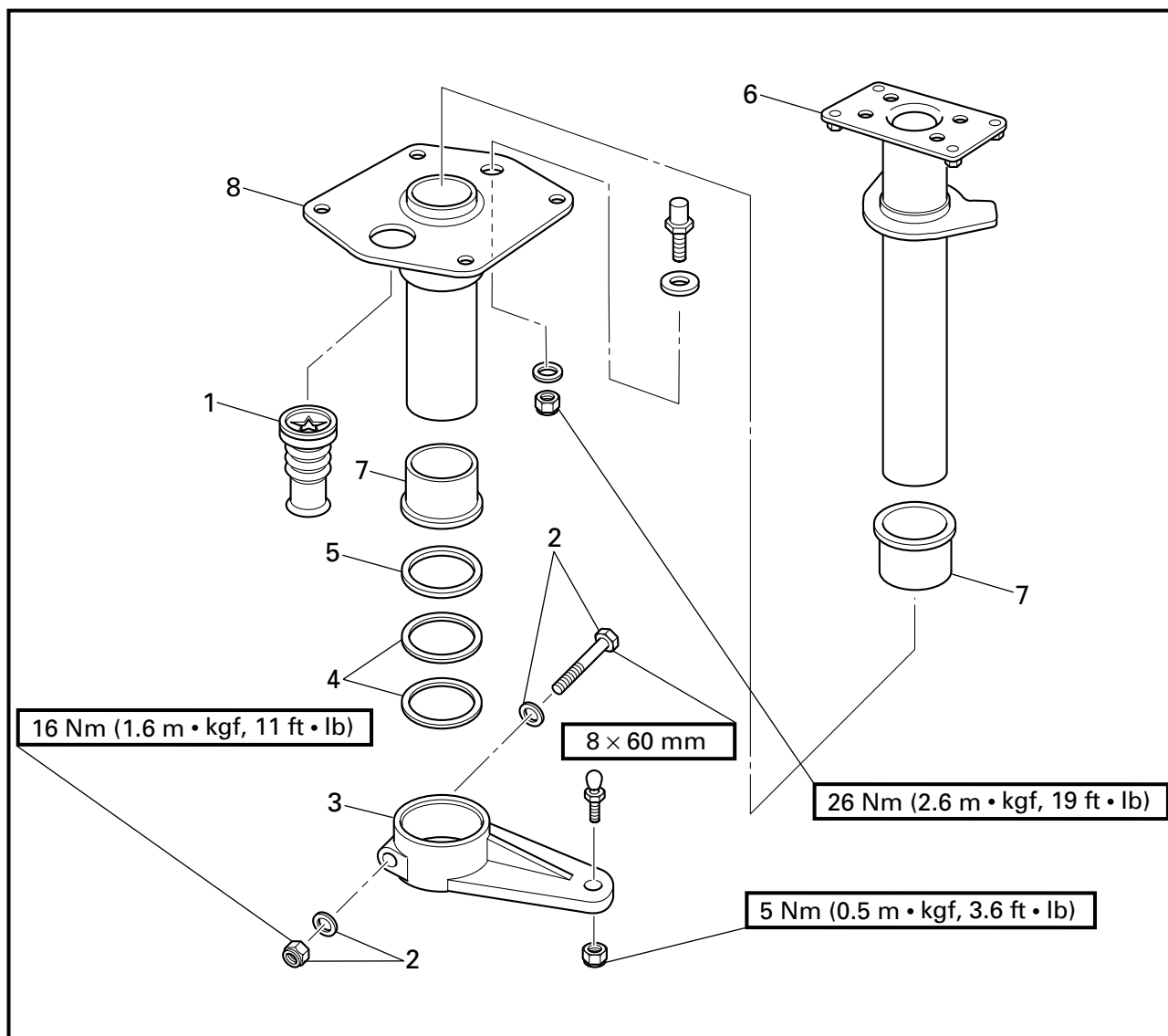
**COLUMNA DE LA DIRECCIÓN**

DIAGRAMA DETALLADO

GRÁFICA DE EXTRACCIÓN E INSTALACIÓN

Paso	Procedimiento/Denominación de la pieza	Cantidad	Puntos de servicio
	<b>EXTRACCIÓN DE LA COLUMNA DE LA DIRECCIÓN</b> Conjunto de la tapa de la consola de dirección		Siga el "Paso" de la izquierda para la extracción.  Consulte la sección "TAPA DE LA CONSOLA DE LA DIRECCIÓN".
1	Tuerca/ arandela	4/4	
2	Placa	1	
3	Conjunto de la columna de la dirección	1	
4	Sello de goma	1	
			Para la instalación, invierta los pasos de la extracción.

**EXPLODED DIAGRAM**



**REMOVAL AND INSTALLATION CHART**

Step	Procedure/Part name	Q'ty	Service points
	<b>STEERING COLUMN DISASSEMBLY</b>		Follow the left "Step" for disassembly.
1	Grommet	1	
2	Bolt/washer/nut	1/2/1	
3	Steering arm	1	
4	Shim	*	

\*: Be sure to install the same number of shim(s) as installed originally at factory.



**COLONNE DE DIRECTION**  
**LENKERSÄULE**  
**COLUMNA DE LA DIRECCIÓN**



**VUE EN ECLATE**

**TABLEAU DE DEPOSE ET D'INSTALLATION**

Etape	Procédé/nom de pièce	Qté	Points d'entretien
	<b>DEMONTAGE DE LA COLONNE DE DIRECTION</b>		Suivre l' "étape" de gauche pour le démontage.
1	Oeillet	1	
2	Boulon/rondelle/écrou	1/2/1	
3	Bras de direction	1	
4	Cale	*	

\*: S'assurer d'installer le même nombre de cales que lors de l'installation originale en usine.

**EXPLOSIONSZEICHNUNG**

**AUSBAU- UND EINBAUTABELLE**

Schritt	Verfahren/Teilebezeichnung	Menge	Wartungspunkte
	<b>DEMONTAGE DER LENKERSÄULE</b>		Den Punkten der Spalte "Schritt" links zum Zerlegen folgen.
1	Dichtungsring	1	
2	Schraube/Unterlegscheibe/Mutter	1/2/1	
3	Steuerarm	1	
4	Distanzscheibe	*	

\*: Sicherstellen, daß die gleiche Anzahl Distanzscheiben verwendet werden, wie ursprünglich ab Werk eingebaut wurden.

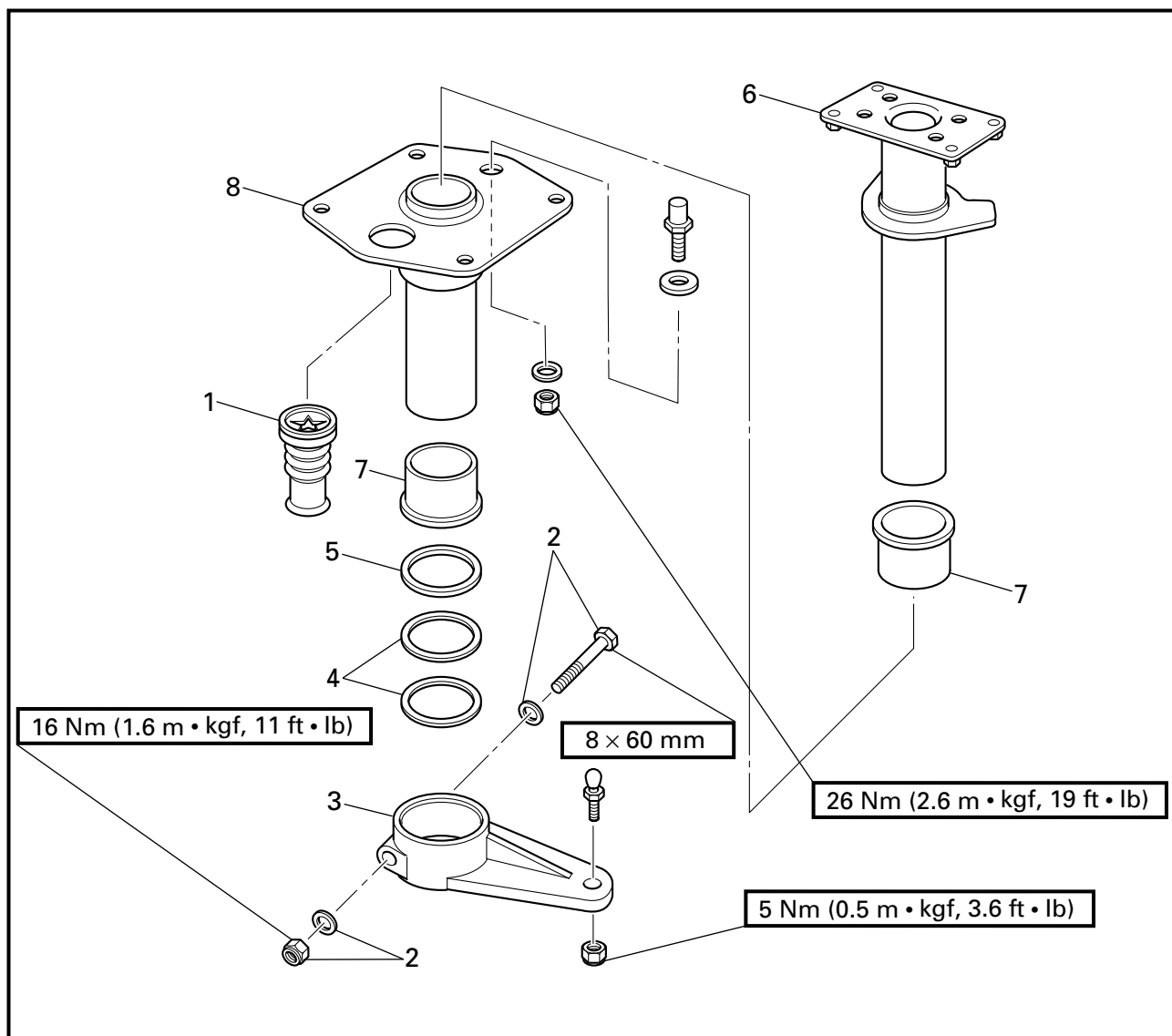
**DIAGRAMA DETALLADO**

**GRÁFICA DE EXTRACCIÓN E INSTALACIÓN**

Paso	Procedimiento/Denominación de la pieza	Cantidad	Puntos de servicio
	<b>DESMONTAJE DE LA COLUMNA DE LA DIRECCIÓN</b>		Siga el "Paso" de la izquierda para el desmontaje.
1	Anillo protector	1	
2	Perno/arandela/tuerca	1/2/1	
3	Brazo de la dirección	1	
4	Laminilla	*	

\*: Asegúrese de instalar el mismo número de laminillas que las instaladas originalmente en fábrica.

**EXPLODED DIAGRAM**



Step	Procedure/Part name	Q'ty	Service points
5	Washer	1	Reverse the disassembly steps for assembly.
6	Steering column	1	
7	Bushing	2	
8	Steering column housing	1	





**COLONNE DE DIRECTION**  
**LENKERSÄULE**  
**COLUMNA DE LA DIRECCIÓN**

F  
D  
ES

**VUE EN ECLATE**

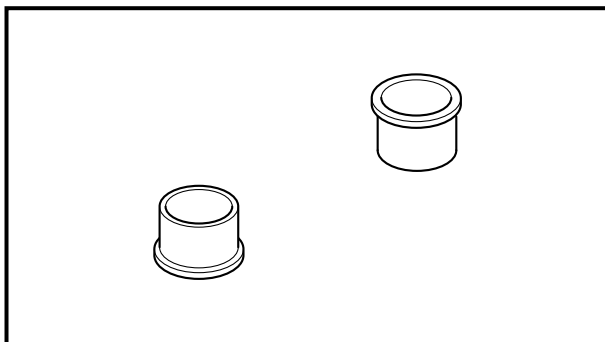
Etape	Procédé/nom de pièce	Qté	Points d'entretien
5	Rondelle	1	Pour le montage, inverser les étapes du démontage.
6	Colonne de direction	1	
7	Douille	2	
8	Logement de la colonne de direction	1	

**EXPLOSIONSZEICHNUNG**

Schritt	Verfahren/Teilebezeichnung	Menge	Wartungspunkte
5	Unterlegscheibe	1	Zum Zusammenbauen die Zerlegenschritte in umgekehrter Reihenfolge ausführen.
6	Lenkersäule	1	
7	Buchse	2	
8	Lenkersäulen-Gehäuse	1	

**DIAGRAMA DETALLADO**

Paso	Procedimiento/Denominación de la pieza	Cantidad	Puntos de servicio
5	Arandela	1	Para el montaje, invierta los pasos del desmontaje.
6	Columna de la dirección	1	
7	Buje	2	
8	Caja de la columna de la dirección	1	



**SERVICE POINTS**

**Steering column bushing inspection**

1. Inspect:
  - Bushings  
Damage/wear → Replace.
2. Inspect:
  - Steering column inspection  
Refer to “CONTROL SYSTEM” in chapter 3.



**COLONNE DE DIRECTION**  
**LENKERSÄULE**  
**COLUMNA DE LA DIRECCIÓN**

F  
D  
ES

**POINTS D'ENTRETIEN**

**Inspection de douille d'arbre pivot**

1. Inspecter:
  - Douilles  
Endommagement/usure → Remplacer.
2. Inspecter:
  - Inspection de la colonne de direction  
Se reporter à "SYSTEME DE COMMANDE" au chapitre 3.

**WARTUNGSPUNKTE**

**Inspektion der Lenkersäulenbuchse**

1. Überprüfen:
  - Buchsen  
Beschädigung/Verschleiß  
→ Ersetzen.
2. Überprüfen:
  - Inspektion der Lenkersäule  
Siehe "KONTROLLSYSTEM" in Kapitel 3.

**PUNTOS DE SERVICIO**

**Inspección del buje de la columna de dirección**

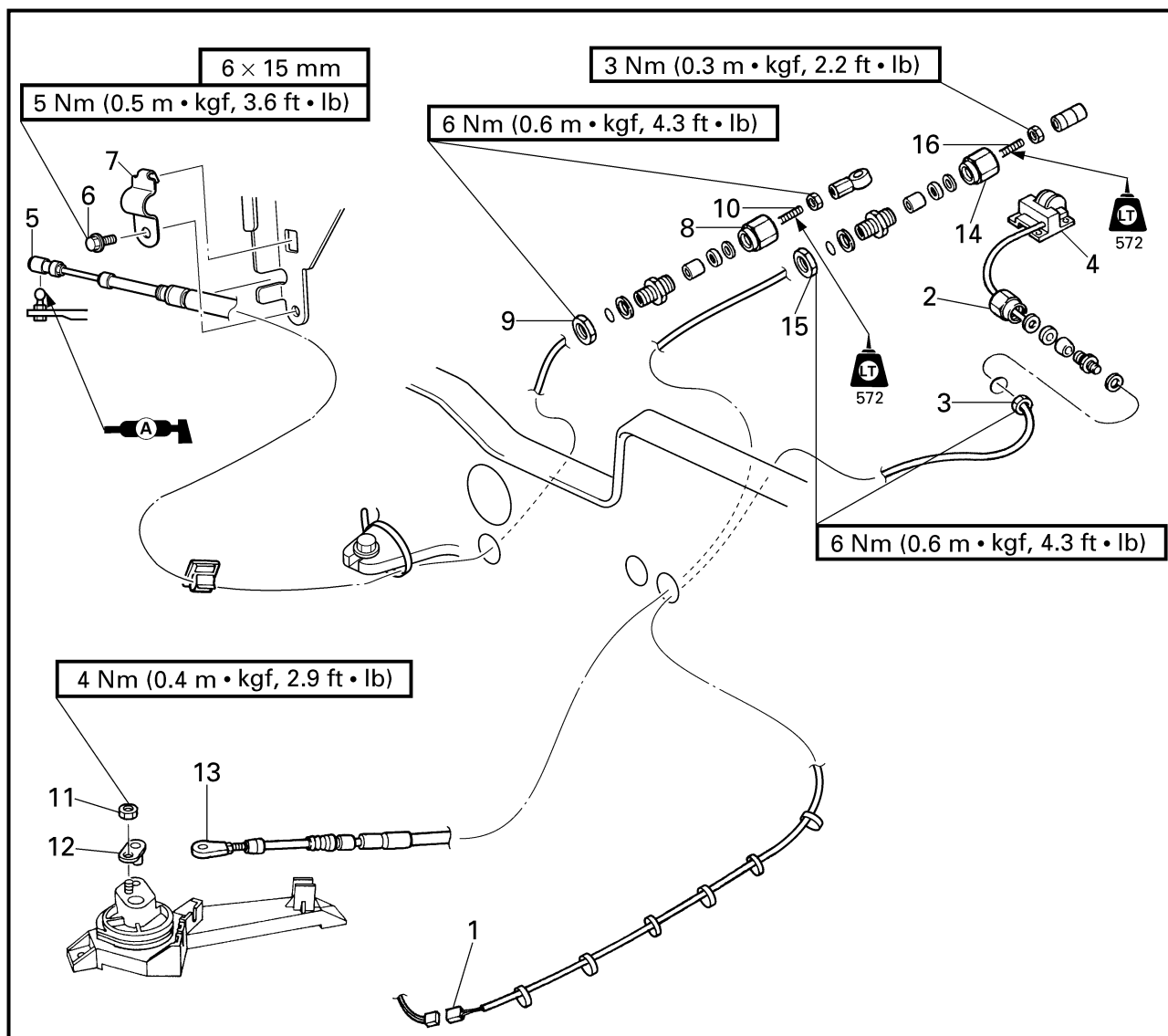
1. Inspeccione:
  - Bujes  
Daños/desgaste → Reemplace.
2. Inspeccione:
  - Inspección de la columna de la dirección  
Consulte la sección "SISTEMA DE CONTROL" del capítulo 3.



# REMOTE CONTROL CABLES AND SPEED SENSOR LEAD

E

## REMOTE CONTROL CABLES AND SPEED SENSOR LEAD EXPLODED DIAGRAM



### REMOVAL AND INSTALLATION CHART

Step	Procedure/Part name	Q'ty	Service points
	<b>REMOTE CONTROL CABLES AND SPEED SENSOR LEAD REMOVAL</b>		Follow the left "Step" for removal.
1	Speed sensor coupler	1	
2	Cap	1	
3	Nut	1	
4	Speed sensor	1	
5	Steering cable end	1	
6	Bolt	1	
7	Steering cable holder	1	



## CABLES DE LA COMMANDE A DISTANCE ET FIL DU CAPTEUR DE VITESSE

VUE EN ECLATE

TABLEAU DE DEPOSE ET D'INSTALLATION

Etape	Procédé/nom de pièce	Qté	Points d'entretien
	<b>DEPOSE DES CABLES DE LA COMMANDE A DISTANCE ET DU FIL DU CAPTEUR DE VITESSE</b>		Suivre l' "étape" de gauche pour la dépose.
1	Coupleur du capteur de vitesse	1	
2	Capuchon	1	
3	Ecrou	1	
4	Capteur de vitesse	1	
5	Extrémité de câble de direction	1	
6	Boulon	1	
7	Support de câble de direction	1	

## FERNBEDIENUNGSKABEL UND GESCHWINDIGKEITSSENSOR KABEL

EXPLOSIONSZEICHNUNG

AUSBAU- UND EINBAUTABELLE

Schritt	Verfahren/Teilebezeichnung	Menge	Wartungspunkte
	<b>AUSBAU DER FERNBEDIENUNGSKABEL UND DES GESCHWINDIGKEITSSENSOR KABELS</b>		Den Punkten der Spalte "Schritt" links zum Ausbau folgen.
1	Geschwindigkeitssensor-Stecker	1	
2	Kappe	1	
3	Mutter	1	
4	Geschwindigkeitssensor	1	
5	Steuerseilzugsende	1	
6	Schraube	1	
7	Steuerseilzughalterung	1	

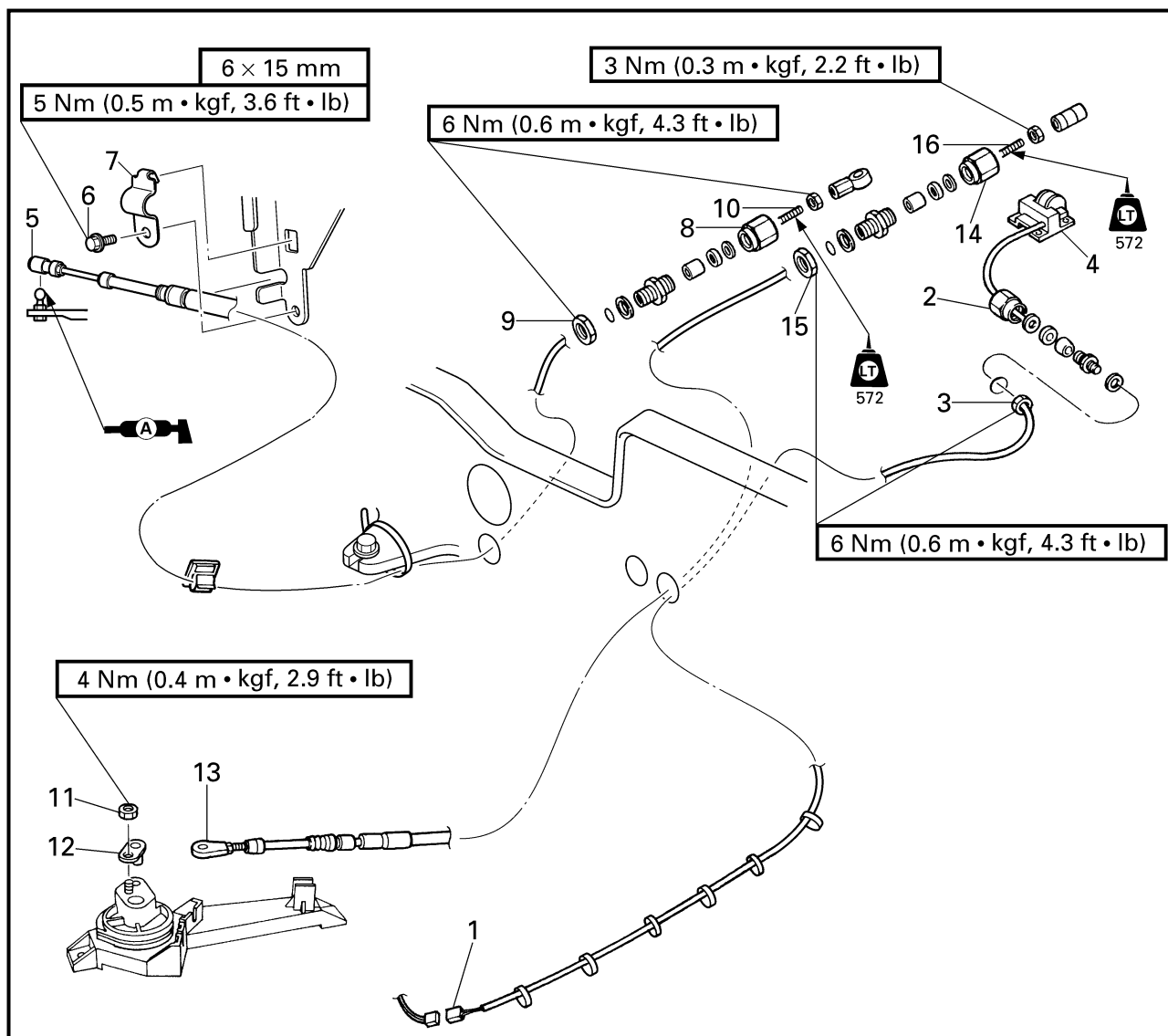
## CABLES DEL CONTROL REMOTO Y CABLE DEL SENSOR DE VELOCIDAD

DIAGRAMA DETALLADO

GRÁFICA DE EXTRACCIÓN E INSTALACIÓN

Paso	Procedimiento/Denominación de la pieza	Cantidad	Puntos de servicio
	<b>EXTRACCIÓN DE LOS CABLES DE CONTROL REMOTO Y EL CABLE DEL SENSOR DE VELOCIDAD</b>		Siga el "Paso" de la izquierda para la extracción.
1	Acoplador del sensor de velocidad	1	
2	Tapa	1	
3	Tuerca	1	
4	Sensor de velocidad	1	
5	Extremo del cable de la dirección	1	
6	Perno	1	
7	Soporte del cable de la dirección	1	

**EXPLODED DIAGRAM**



Step	Procedure/Part name	Q'ty	Service points
8	Cap	1	
9	Nut	1	
10	Steering cable	1	
11	Nut	1	
12	Pin	1	
13	QSTS cable end	1	
14	Cap	1	
15	Nut	1	
16	QSTS cable	1	
			Reverse the removal steps for installation.



VUE EN ECLATE

Etape	Procédé/nom de pièce	Qté	Points d'entretien
8	Capuchon	1	Pour l'installation, inverser les étapes de la dépose.
9	Ecrou	1	
10	Câble de direction	1	
11	Ecrou	1	
12	Goupille	1	
13	Extrémité de câble QSTS	1	
14	Capuchon	1	
15	Ecrou	1	
16	Câble QSTS	1	

EXPLOSIONSZEICHNUNG

Schritt	Verfahren/Teilebezeichnung	Menge	Wartungspunkte
8	Kappe	1	Zum Einbauen die Ausbauschnitte in umgekehrter Reihenfolge ausführen.
9	Mutter	1	
10	Steuerseilzug	1	
11	Mutter	1	
12	Stift	1	
13	QSTS-Seilzugsende	1	
14	Kappe	1	
15	Mutter	1	
16	QSTS-Seilzug	1	

DIAGRAMA DETALLADO

Paso	Procedimiento/Denominación de la pieza	Cantidad	Puntos de servicio
8	Tapa	1	Para la instalación, invierta los pasos de la extracción.
9	Tuerca	1	
10	Cable de la dirección	1	
11	Tuerca	1	
12	Pasador	1	
13	Extremo del cable QSTS	1	
14	Tapa	1	
15	Tuerca	1	
16	Cable QSTS	1	

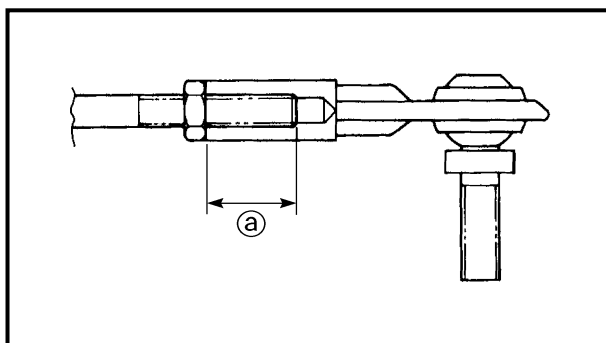
**SERVICE POINTS**

**⚠ WARNING**

When routing the cables, do not grasp the cable by the outer crimped sheath or steel end. This could deform or loosen the cable end due to extreme angles and or pressure. Always hold the cables by the bracket or outer cover below the crimp. If a cable becomes damaged replace it. Never attempt to repair a damaged cable.

**Remote control cables inspection**

1. Inspect:
  - Steering cable
  - QSTS cable
 Frays/kinks/rough movement → Replace.



**Steering cable (jet pump side) installation**

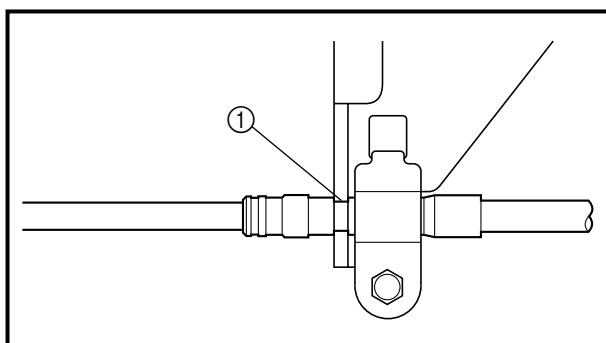
1. Install:
  - Steering cable ②



**Steering cable set length (jet pump side):**  
13.5 ~ 15.5 mm (0.53 ~ 0.61 in)

**⚠ WARNING**

The steering cable must be screwed in at least 8 mm (0.31 in).



**Steering cable stopper installation**

1. Install:
  - Steering cable stopper

**⚠ WARNING**

Be sure to fit the steering cable into the groove ① in the steering cable bracket.





## POINTS D'ENTRETIEN

### ⚠ AVERTISSEMENT

Lors de l'acheminement des câbles, ne pas saisir le câble au niveau de la gaine sertie extérieure ni par l'extrémité en acier. Cela pourrait déformer ou desserrer l'extrémité du câble en raison des angles extrêmes ou de la pression. Toujours tenir les câbles par la bride ou le cache extérieur sous le sertissage.

Remplacer tout câble endommagé. Ne jamais essayer de réparer un câble endommagé.

### Inspection des câbles de télécommande

1. Inspecter:
  - Câble de direction
  - Câble QSTS  
Torons brisés/déformations/  
mouvement irrégulier → Remplacer.

### Installation du câble de direction (côté pompe de propulsion)

1. Installer:
  - Câble de direction ⓐ



Longueur du câble de direction (côté pompe de propulsion):  
13,5 ~ 15,5 mm  
(0,53 ~ 0,61 in)

### ⚠ AVERTISSEMENT

Le câble de direction doit être vissé sur au moins 8 mm (0,31 in).

### Installation de la butée de câble de direction

1. Installer:
  - Butée du câble de direction

### ⚠ AVERTISSEMENT

S'assurer d'introduire la saillie ① de la butée du câble de sélecteur dans la gorge du câble externe.

## WARTUNGSPUNKTE

### ⚠ WARNUNG

Beim Verlegen der Kabel, diese nicht an der äußeren gefalteten Ummantlung oder am Stahlende greifen. Dies könnte die Kabelenden aufgrund von zu starker Winkelneigung oder zu starkem Druck deformieren oder lösen. Die Kabel immer an der Halterung oder an der äußeren Ummantlung unterhalb des Falzes halten.

Wird ein Kabel beschädigt, muß es ersetzt werden. Niemals versuchen, ein beschädigtes Kabel zu reparieren.

### Inspektion der Fernbedienungskabel

1. Überprüfen:
  - Steuerseilzug
  - QSTS-Seilzug  
Durchgeschweuerte Stellen/  
Knicke/Ungleichmäßige  
Bewegung → Ersetzen.

### Einbau des Steuerseilzugs (Jetpumpenseite)

1. Einbauen:
  - Steuerseilzug ⓐ



Solllänge des Steuerseilzugs (Jetpumpenseite):  
13,5 ~ 15,5 mm  
(0,53 ~ 0,61 in)

### ⚠ WARNUNG

Der Steuerseilzug muß mindestens 8 mm (0,31 in) tief eingeschraubt werden.

### Einbau des Steuerseilzugsanschlags

1. Einbauen:
  - Steuerseilzugsanschlag

### ⚠ WARNUNG

Darauf achten, den Steuerseilzug in die Nut ① der Steuerseilzug-Halterung einzupassen.

## PUNTOS DE SERVICIO

### ⚠ ATENCION

Al pasar los cables, no los coja por el forro trenzado exterior ni por el extremo de acero. Esto podría deformar o soltar el extremo del cable a causa de un doblamiento o presión excesivos. Sujete siempre los cables por la ménsula o por la cubierta exterior por debajo del trenzado. Si el cable resulta dañado cámbielo. No trate en ningún caso de reparar un cable dañado.

### Inspección de los cables de control del asiento

1. Inspeccione:
  - Cable de la dirección
  - Cable QSTS  
Picaduras/torceduras/movimiento brusco → Reemplace.

### Instalación del cable de la dirección (lado de la bomba de inyección)

1. Instale:
  - Cable de la dirección ⓐ



Longitud de ajuste del cable de la dirección (lado de la bomba de inyección):  
13,5 ~ 15,5 mm  
(0,53 ~ 0,61 in)

### ⚠ ATENCION

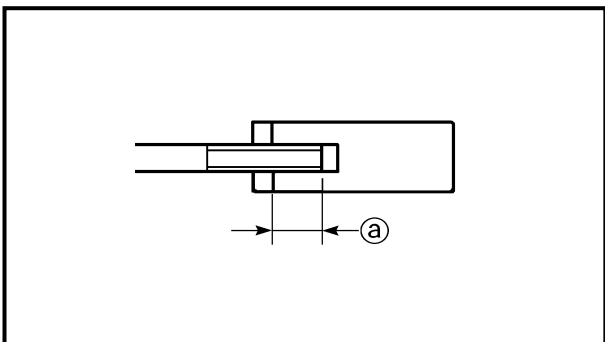
El cable de la dirección debe enroscarse por lo menos 8 mm (0,31 in).

### Instalación del tope del cable de la dirección

1. Instale:
  - Tope del cable de la dirección

### ⚠ ATENCION

Asegúrese de adaptar el cable de la dirección en la ranura ① de la ménsula del cable de la dirección.



**QSTS cable (jet pump side) installation**

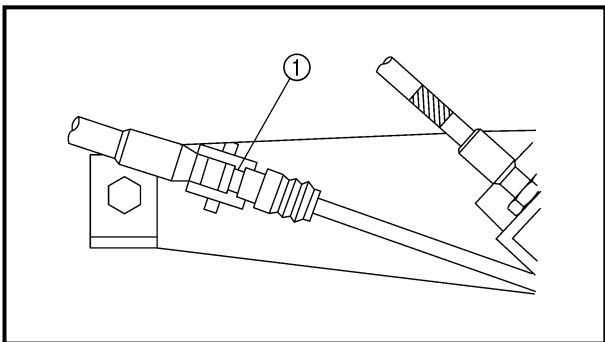
1. Install:
  - QSTS cable (jet pump side) ②



**QSTS cable set length (jet pump side):**  
12.0 ~ 14.0 mm (0.47 ~ 0.55 in)

**⚠ WARNING**

The QSTS cable must be screwed in more than 8 mm (0.31 in).



**QSTS cable stopper installation**

1. Install:
  - QSTS cable stopper

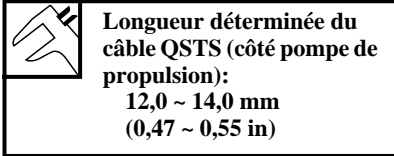
**⚠ WARNING**

Be sure to fit the projection ① on the QSTS cable stopper into the groove in the outer cable.



### Installation du câble QSTS (côté pompe de propulsion)

1. Installer:
  - Câble QSTS (côté pompe de propulsion) ②



#### ⚠ AVERTISSEMENT

Le câble QSTS doit être vissé sur au moins 8 mm (0,31 in).

### Installation de la butée de câble QSTS

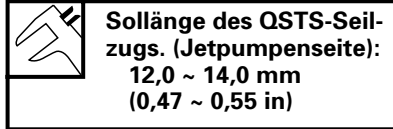
1. Installer:
  - Butée de câble QSTS

#### ⚠ AVERTISSEMENT

S'assurer d'introduire la saillie ① de la butée du câble QSTS dans la gorge du câble externe.

### Einbau des QSTS-Seilzugs (Jetpumpenseite)

1. Einbauen:
  - QSTS-Seilzug (Jetpumpenseite) ②



#### ⚠ WARNUNG

Der QSTS-Steuerseilzug muß mehr als 8 mm (0,31 in) tief eingeschraubt sein.

### Einbau des QSTS-Seilzuganschlags

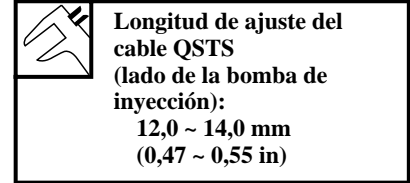
1. Einbauen:
  - QSTS-Seilzuganschlag

#### ⚠ WARNUNG

Darauf achten, den Zapfen ① auf dem QSTS-Seilzuganschlag in die Nut der Seilzugummantelung einzupassen.

### Instalación del cable QSTS (lado de la bomba de inyección)

1. Instale:
  - Cable QSTS (lado de la bomba de inyección) ②



#### ⚠ ATENCION

El cable QSTS debe enroscarse más de 8 mm (0,31 in).

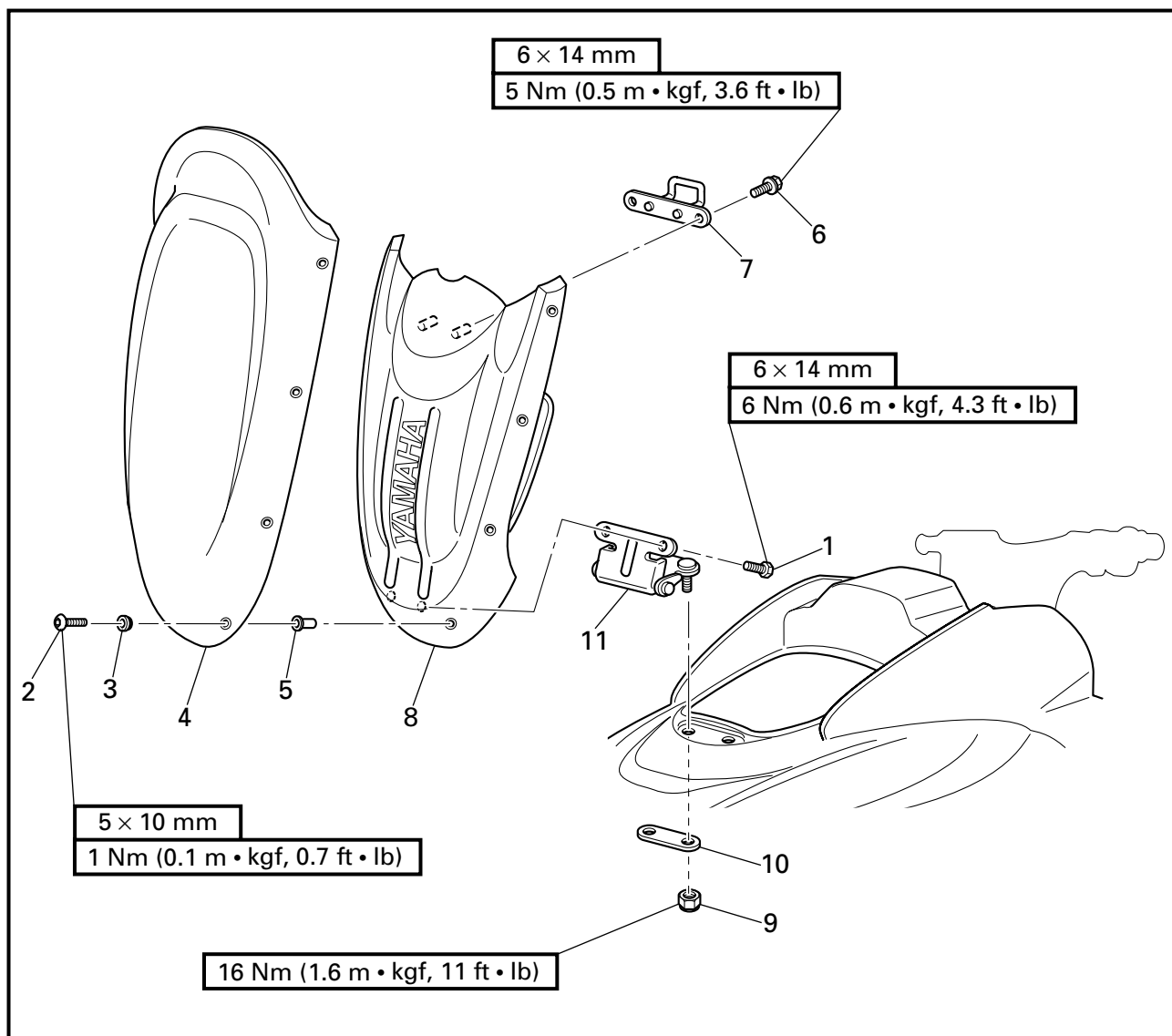
### Instalación del tope del cable QSTS

1. Instale:
  - Tope del cable QSTS

#### ⚠ ATENCION

Asegúrese de adaptar el saliente ① del tope del cable QSTS en la ranura del cable exterior.

**FRONT HOOD  
EXPLODED DIAGRAM**



**REMOVAL AND INSTALLATION CHART**

Step	Procedure/Part name	Q'ty	Service points
	<b>FRONT HOOD REMOVAL</b>		Follow the left "Step" for removal.
1	Bolt	2	
2	Screw	8	
3	Seal washer	8	
4	Wind shield	1	
5	Pop nut	8	
6	Bolt	2	



**CAPOT AVANT  
VORDERE HAUBE  
CAPÓ DELANTERO**

F  
D  
ES

**CAPOT AVANT**

VUE EN ECLATE

**TABLEAU DE DEPOSE ET D'INSTALLATION**

Etape	Procédé/nom de pièce	Qté	Points d'entretien
<b>DEPOSE DU CAPOT AVANT</b>			Suivre l' "étape" de gauche pour la dépose.
1	Boulon	2	
2	Vis	8	
3	Rondelle d'étanchéité	8	
4	Pare-brise	1	
5	Rivet	8	
6	Boulon	2	

**VORDERE HAUBE**

EXPLOSIONSZEICHNUNG

**AUSBAU- UND EINBAUTABELLE**

Schritt	Verfahren/Teilebezeichnung	Menge	Wartungspunkte
<b>AUSBAU DER VORDEREN HAUBE</b>			Den Punkten der Spalte "Schritt" links zum Ausbau folgen.
1	Schraube	2	
2	Schraube	8	
3	Dichtungsunterlegscheibe	8	
4	Windschutzscheibe	1	
5	Alte Spannmutter	8	
6	Schraube	2	

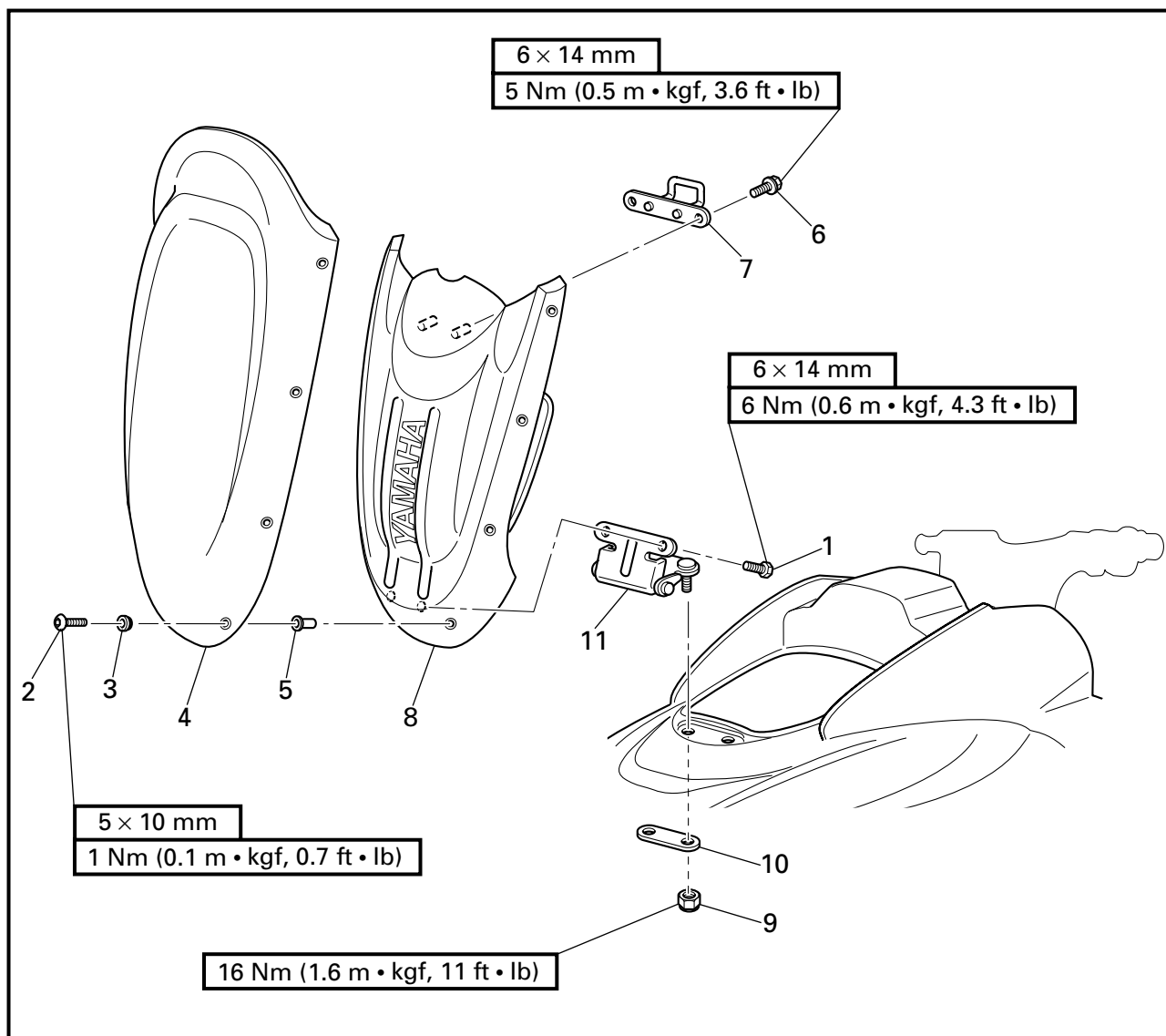
**CAPÓ DELANTERO**

DIAGRAMA DETALLADO

**GRÁFICA DE EXTRACCIÓN E INSTALACIÓN**

Paso	Procedimiento/Denominación de la pieza	Cantidad	Puntos de servicio
<b>EXTRACCIÓN DEL CAPÓ DELANTERO</b>			Siga el "Paso" de la izquierda para la extracción.
1	Perno	2	
2	Tornillo	8	
3	Arandela estanca	8	
4	Parabrisas	1	
5	Tuerca saliente	8	
6	Perno	2	

**EXPLODED DIAGRAM**



Step	Procedure/Part name	Q'ty	Service points
7	Hood lock	1	Reverse the removal steps for installation.
8	Front hood	1	
9	Nut	2	
10	Plate	1	
11	Hinge assembly	1	



**CAPOT AVANT  
VORDERE HAUBE  
CAPÓ DELANTERO**

F  
D  
ES

**VUE EN ECLATE**

Etape	Procédé/nom de pièce	Qté	Points d'entretien
7	Verrou de capot	1	Pour l'installation, inverser les étapes de la dépose.
8	Capot avant	1	
9	Ecrou	2	
10	Plaque	1	
11	Ensemble de charnière	1	

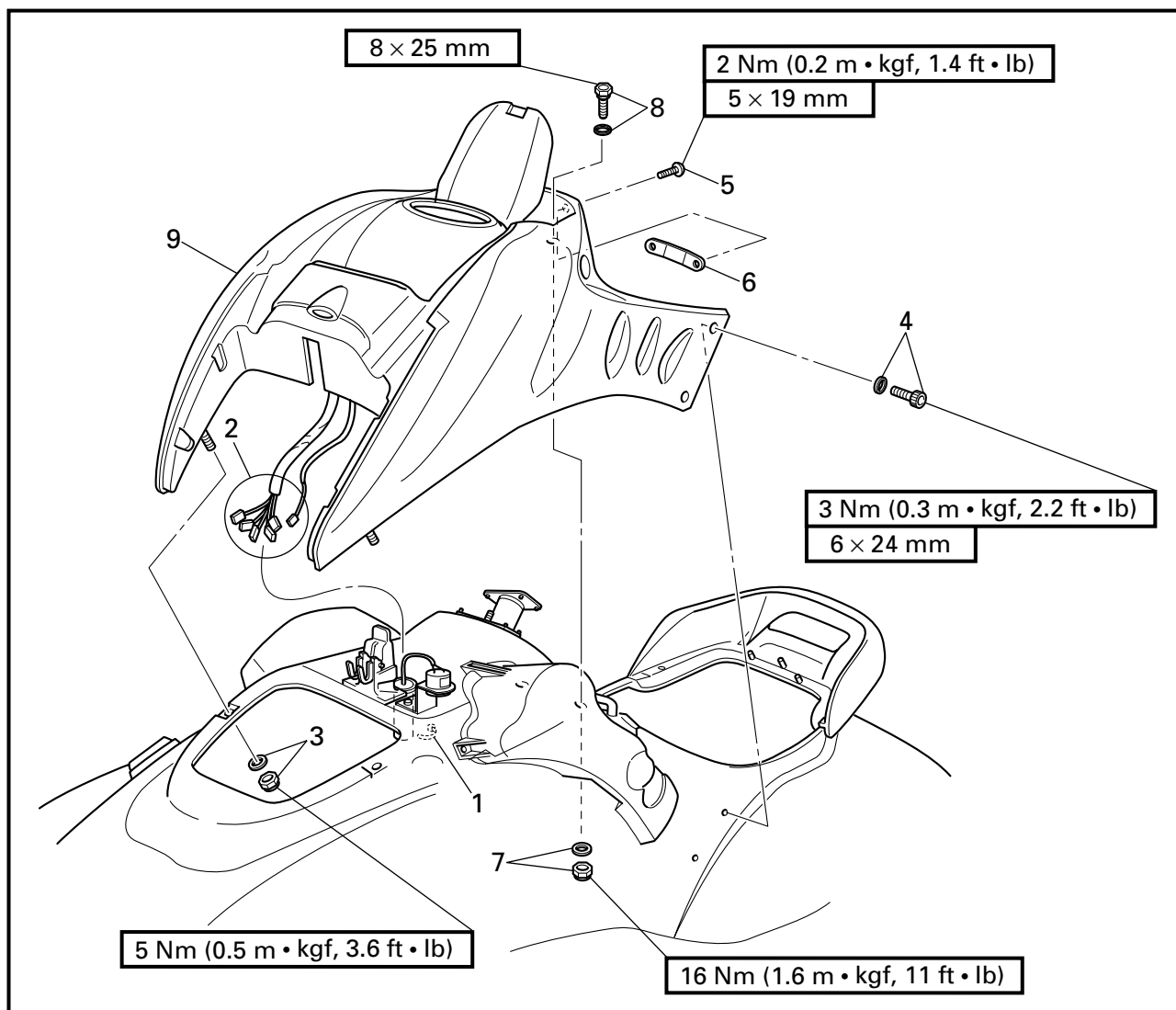
**EXPLOSIONSZEICHNUNG**

Schritt	Verfahren/Teilebezeichnung	Menge	Wartungspunkte
7	Haubenverschluß	1	Zum Einbauen die Ausbauschritte in umgekehrter Reihenfolge ausführen.
8	Vordere Haube	1	
9	Mutter	2	
10	Platte	1	
11	Scharnier-Bauteil	1	

**DIAGRAMA DETALLADO**

Paso	Procedimiento/Denominación de la pieza	Cantidad	Puntos de servicio
7	Cierre del capó	1	Para la instalación, invierta los pasos de la extracción.
8	Capó delantero	1	
9	Tuerca	2	
10	Placa	1	
11	Conjunto de bisagra	1	

**STEERING CONSOLE COVER  
EXPLODED DIAGRAM**



**REMOVAL AND INSTALLATION CHART**

Step	Procedure/Part name	Q'ty	Service points
	<b>STEERING CONSOLE COVER REMOVAL</b>		Follow the left "Step" for removal.
	Handlebar assembly		Refer to "HANDLEBAR".
	Knob (fuel cock)		Refer to "FUEL COCK AND FUEL FILTER" in chapter 4.
1	Band	1	
2	Multifunction meter coupler	6	
3	Nut/washer	2/2	
4	Bolt/washer	4/4	
5	Screw	2	





**CACHE DE LA CONSOLE DE DIRECTION**  
**STEUERKONSOLEABDECKUNG**  
**TAPA DE LA CONSOLA DE LA DIRECCIÓN**

F  
D  
ES

**CACHE DE LA CONSOLE DE DIRECTION**

VUE EN ECLATE

TABLEAU DE DEPOSE ET D'INSTALLATION

Etape	Procédé/nom de pièce	Qté	Points d'entretien
	<b>DEPOSE DU CACHE DE DIRECTION PRINCIPALE</b> Ensemble de guidon Bouton (robinet de carburant)		Suivre l' "étape" de gauche pour la dépose.  Se reporter à "GUIDON". Se reporter à "ROBINET DE CARBURANT ET FILTRE DE CARBURANT" au chapitre 4.
1	Sangle	1	
2	Coupleur du compteur multi-fonctions	6	
3	Ecrou/rondelle	2/2	
4	Boulon/rondelle	4/4	
5	Vis	2	

**STEUERKONSOLEABDECKUNG**

EXPLOSIONSZEICHNUNG

AUSBAU- UND EINBAUTABELLE

Schritt	Verfahren/Teilebezeichnung	Menge	Wartungspunkte
	<b>AUSBAU DER STEUERKONSOLEABDECKUNG</b> Lenker-Bauteil Knopf (Kraftstoffhahn)		Den Punkten der Spalte "Schritt" links zum Ausbau folgen. Siehe "LENKER". Siehe "KRAFTSTOFFHAHN UND KRAFTSTOFFFILTER" in Kapitel 4.
1	Band	1	
2	Stecker des Multifunktionsmessers	6	
3	Mutter/Unterlegscheibe	2/2	
4	Schraube/Unterlegscheibe	4/4	
5	Schraube	2	

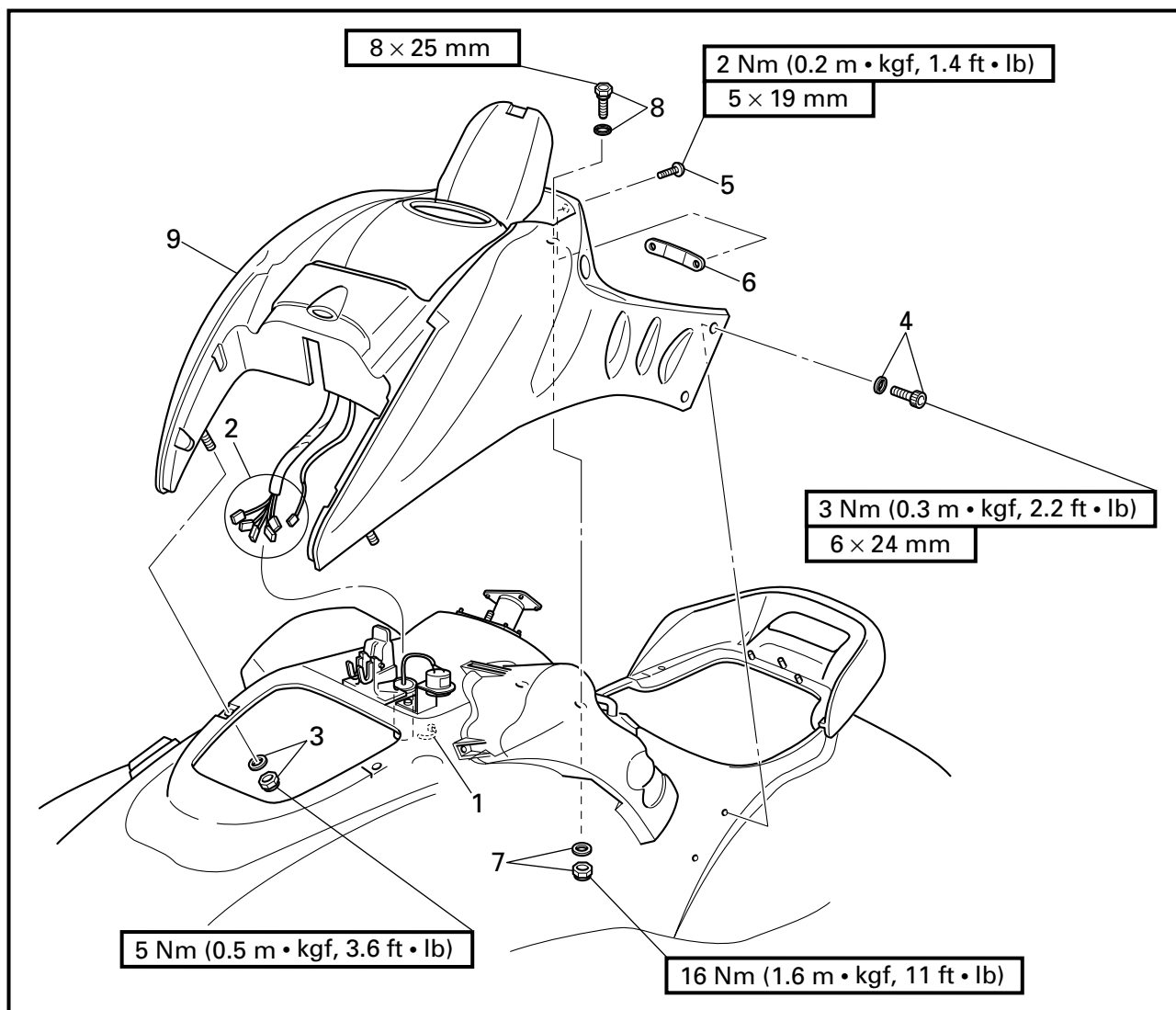
**TAPA DE LA CONSOLA DE LA DIRECCIÓN**

DIAGRAMA DETALLADO

GRÁFICA DE EXTRACCIÓN E INSTALACIÓN

Paso	Procedimiento/Denominación de la pieza	Cantidad	Puntos de servicio
	<b>EXTRACCIÓN DE LA TAPA DE LA CONSOLA DE LA DIRECCIÓN</b> Conjunto del manillar Perilla (grifo de combustible)		Siga el "Paso" de la izquierda para la extracción.  Consulte la sección "MANILLAR". Consulte la sección "GRIFO Y FILTRO DE COMBUSTIBLE" del capítulo 4.
1	Banda	1	
2	Acoplador del medidor multifuncional	6	
3	Tuerca/arandela	2/2	
4	Perno/arandela	4/4	
5	Tornillo	2	

**EXPLODED DIAGRAM**



Step	Procedure/Part name	Q'ty	Service points
6	Plate	1	<p><b>NOTE:</b> _____</p> <p>Remove the oil filler cap to remove the steering console cover assembly easier.</p> <p>_____</p> <p>Reverse the removal steps for installation.</p>
7	Nut/washer	2/2	
8	Bolt/square-ring	2/2	
9	Steering console cover assembly	1	



**CACHE DE LA CONSOLE DE DIRECTION**  
**STUEKONSOLENABDECKUNG**  
**TAPA DE LA CONSOLA DE LA DIRECCIÓN**

F  
D  
ES

**VUE EN ECLATE**

Etape	Procédé/nom de pièce	Qté	Points d'entretien
6	Plaque	1	<b>N.B.:</b> _____ Retirer le bouchon du réservoir d'huile afin de faciliter la dépose de la console de direction. _____ Pour l'installation, inverser les étapes de la dépose.
7	Ecrou/rondelle	2/2	
8	Boulon/écrou à quatre pans	2/2	
9	Ensemble console de direction	1	

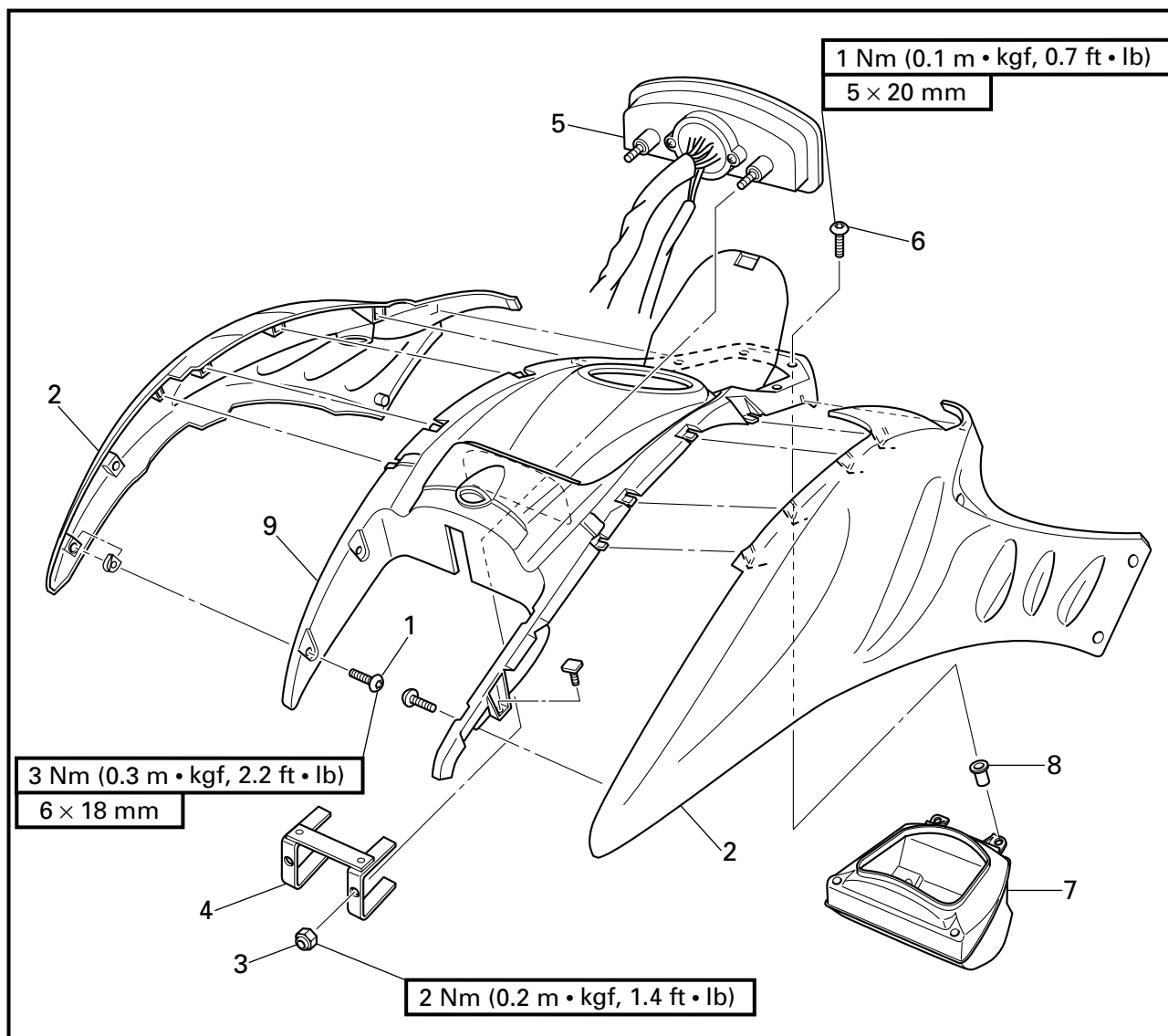
**EXPLOSIONSZEICHNUNG**

Schritt	Verfahren/Teilebezeichnung	Menge	Wartungspunkte
6	Platte	1	<b>HINWEIS:</b> _____ Um das Steuerkonsolenabdeckungs-Bauteil leichter ausbauen zu können, den Öltankdeckel abnehmen. _____ Zum Einbauen die Ausbausritte in umgekehrter Reihenfolge ausführen.
7	Mutter/Unterlegscheibe	2/2	
8	Schraube/Vierkantring	2/2	
9	Abdeckungsbauteil der Steuerkonsole	1	

**DIAGRAMA DETALLADO**

Paso	Procedimiento/Denominación de la pieza	Cantidad	Puntos de servicio
6	Placa	1	<b>NOTA:</b> _____ Extraiga el tapón de llenado de aceite para poder desmontar más fácilmente el conjunto de la cubierta de la consola de dirección. _____ Para la instalación, invierta los pasos de la extracción.
7	Tuerca/arandela	2/2	
8	Perno/arandela cuadrada	2/2	
9	Conjunto de la tapa de la consola de dirección	1	

**EXPLODED DIAGRAM**



**REMOVAL AND INSTALLATION CHART**

Step	Procedure/Part name	Q'ty	Service points
	<b>STEERING CONSOLE COVER DISASSEMBLY</b>		Follow the left "Step" for disassembly.
1	Screw	4	
2	Side cover	2	
3	Nut	2	
4	Holder	1	
5	Multifunction meter	1	



**CACHE DE LA CONSOLE DE DIRECTION**  
**STEUERKONSOLENABDECKUNG**  
**TAPA DE LA CONSOLA DE LA DIRECCIÓN**

F  
D  
ES

**VUE EN ECLATE**

**TABLEAU DE DEPOSE ET D'INSTALLATION**

Etape	Procédé/nom de pièce	Qté	Points d'entretien
	<b>DEMONTAGE DU CACHE DE LA CONSOLE DE DIRECTION</b>		Suivre l' "étape" de gauche pour le démontage.
1	Vis	4	
2	Cache latéral	2	
3	Ecrou	2	
4	Outil de maintien	1	
5	Compteur multi-fonctions	1	

**EXPLOSIONSZEICHNUNG**

**AUSBAU- UND EINBAUTABELLE**

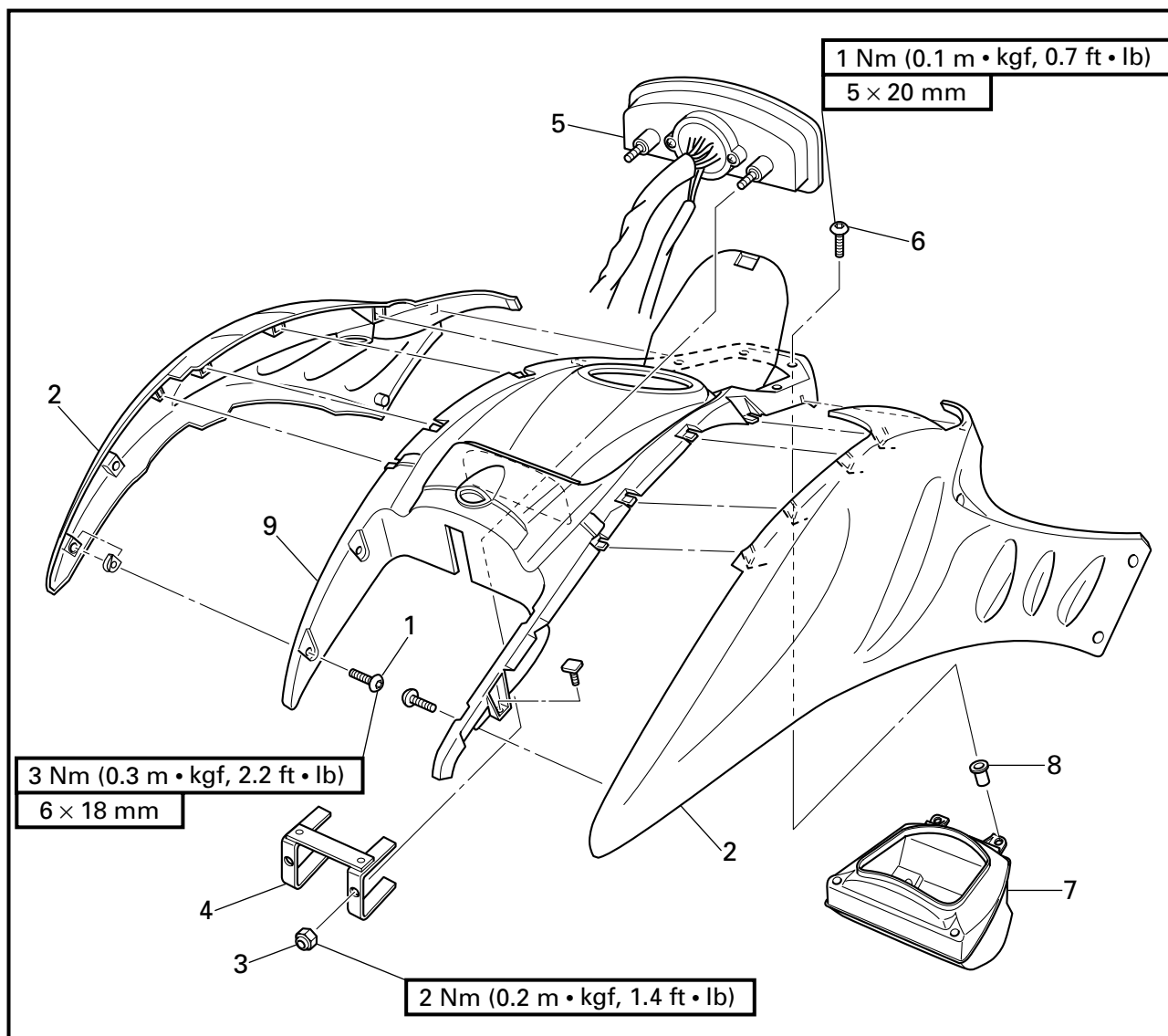
Schritt	Verfahren/Teilebezeichnung	Menge	Wartungspunkte
	<b>DEMONTAGE DER LENKERKONSOLEN-ABDECKUNG</b>		Den Punkten der Spalte "Schritt" links zum Zerlegen folgen.
1	Schraube	4	
2	Seitliche Abdeckung	2	
3	Mutter	2	
4	Halterung	1	
5	Multifunktionsmesser	1	

**DIAGRAMA DETALLADO**

**GRÁFICA DE EXTRACCIÓN E INSTALACIÓN**

Paso	Procedimiento/Denominación de la pieza	Cantidad	Puntos de servicio
	<b>DESMONTAJE DE LA TAPA DE LA CONSOLA DE LA DIRECCIÓN</b>		Siga el "Paso" de la izquierda para el desmontaje.
1	Tornillo	4	
2	Cubierta lateral	2	
3	Tuerca	2	
4	Soporte	1	
5	Medidor multifuncional	1	

**EXPLODED DIAGRAM**



Step	Procedure/Part name	Q'ty	Service points
6	Screw	4	Reverse the disassembly steps for assembly.
7	Glove compartment	1	
8	Pop nut	4	
9	Steering console cover	1	



**CACHE DE LA CONSOLE DE DIRECTION**  
**STEUERKONSOLENABDECKUNG**  
**TAPA DE LA CONSOLA DE LA DIRECCIÓN**

F  
D  
ES

**VUE EN ECLATE**

Etape	Procédé/nom de pièce	Qté	Points d'entretien
6	Vis	4	Pour le montage, inverser les étapes du démontage.
7	Boîte à gants	1	
8	Rivet	4	
9	Cache de la console de direction	1	

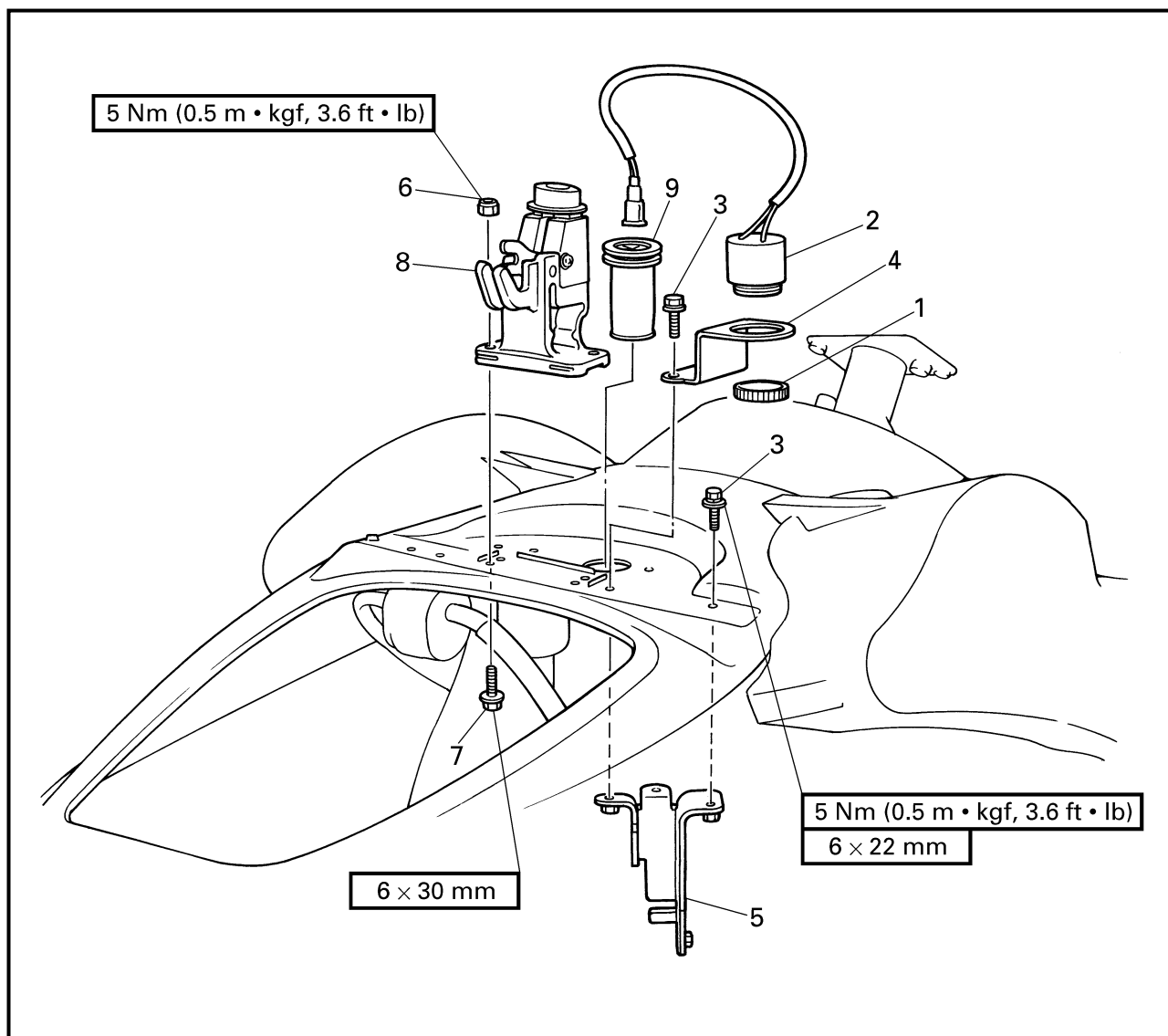
**EXPLOSIONSZEICHNUNG**

Schritt	Verfahren/Teilebezeichnung	Menge	Wartungspunkte
6	Schraube	4	Zum Zusammenbauen die Zerlegenschritte in umgekehrter Reihenfolge ausführen.
7	Handschuhfach	1	
8	Alte Spannmutter	4	
9	Abdeckung der Steuerkonsole	1	

**DIAGRAMA DETALLADO**

Paso	Procedimiento/Denominación de la pieza	Cantidad	Puntos de servicio
6	Tornillo	4	Para el montaje, invierta los pasos del desmontaje.
7	Guantera	1	
8	Tuerca saliente	4	
9	Tapa de la consola de la dirección	1	

**BUZZER AND HOOD LOCK  
EXPLODED DIAGRAM**



**REMOVAL AND INSTALLATION CHART**

Step	Procedure/Part name	Q'ty	Service points
	<b>BUZZER AND HOOD LOCK REMOVAL</b>		Follow the left "Step" for removal.
	Steering console cover assembly		Refer to "STEERING CONSOLE COVER".
	Steering cable		Refer to "REMOTE CONTROL CABLES AND SPEED SENSOR LEAD".
1	Ring nut	1	
2	Buzzer	1	
3	Bolt	3	
4	Bracket	1	
5	Bracket	1	





## RONFLEUR ET VERROU DU CAPOT

VUE EN ECLATE

TABLEAU DE DEPOSE ET D'INSTALLATION

Etape	Procédé/nom de pièce	Qté	Points d'entretien
	<b>DEPOSE DU RONFLEUR ET DU VERROU DU CAPOT</b>		Suivre l' "étape" de gauche pour la dépose.
	Ensemble console de direction		Se reporter à "CACHE DE LA CONSOLE DE DIRECTION".
	Câble de direction		Se reporter à "CABLES DE LA COMMANDE A DISTANCE ET FIL DU CAPTEUR DE VITESSE".
1	Ecrou de blocage	1	
2	Ronfleur	1	
3	Boulon	3	
4	Support	1	
5	Support	1	

## WARNSUMMER UND HAUBENVERSCHLUSS

EXPLOSIONSZEICHNUNG

AUSBAU- UND EINBAUTABELLE

Schritt	Verfahren/Teilebezeichnung	Menge	Wartungspunkte
	<b>AUSBAU DES WARNSUMMERS UND DES HAUBENVERSCHLUSSES</b>		Den Punkten der Spalte "Schritt" links zum Ausbau folgen.
	Abdeckungsbauteil der Steuerkonsole		Siehe "STEUERKONSOLEABDECKUNG".
	Steuerseilzug		Siehe "FERNBEDIENUNGSKABEL UND GESCHWINDIGKEITSENSORKABEL".
1	Ringmutter	1	
2	Warnsummer	1	
3	Schraube	3	
4	Halterung	1	
5	Halterung	1	

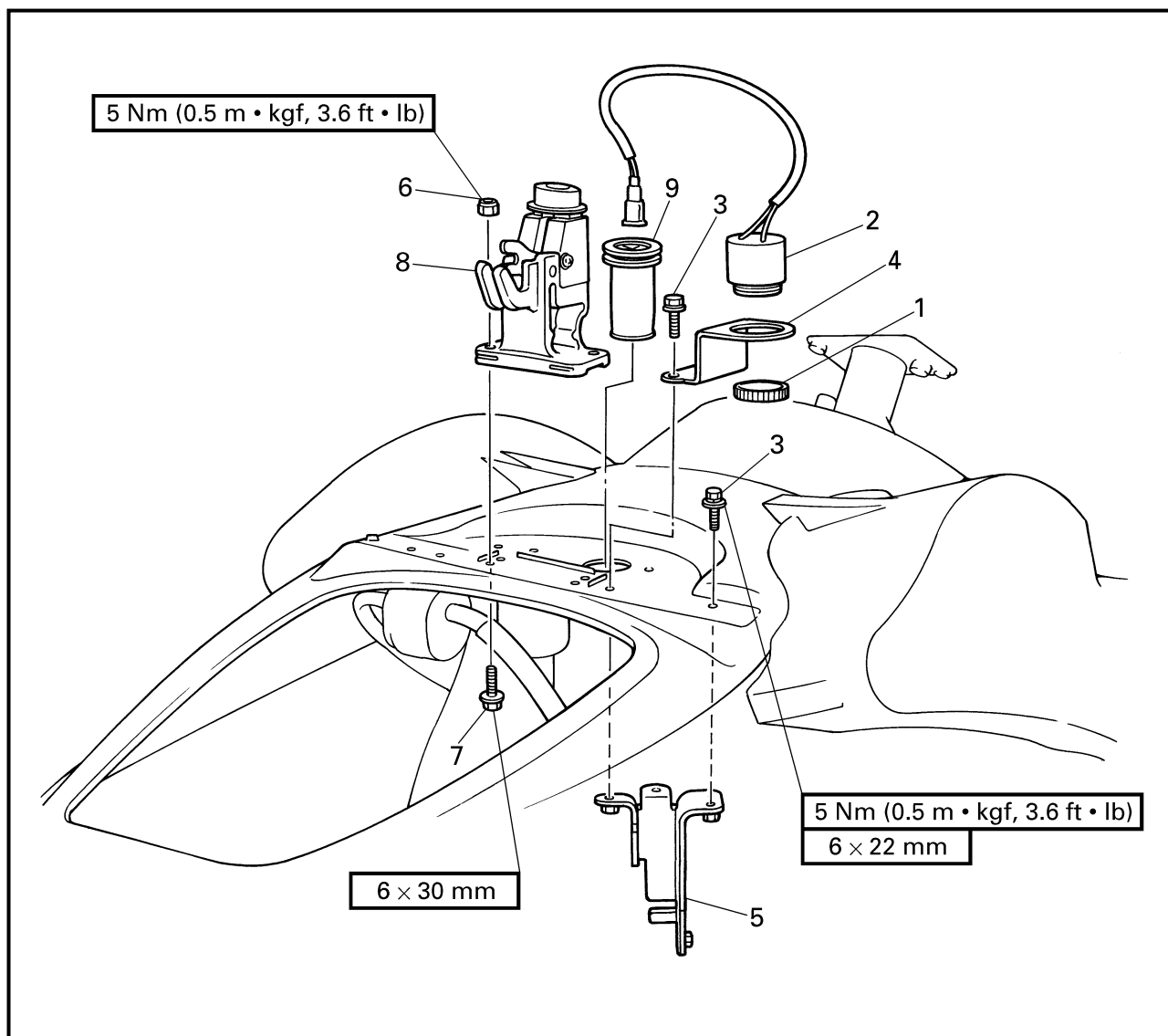
## CLAXON Y CIERRE DEL CAPÓ

DIAGRAMA DETALLADO

GRÁFICA DE EXTRACCIÓN E INSTALACIÓN

Paso	Procedimiento/Denominación de la pieza	Cantidad	Puntos de servicio
	<b>EXTRACCIÓN DEL CLAXON Y EL CIERRE DEL CAPÓ</b>		Siga el "Paso" de la izquierda para la extracción.
	Conjunto de la tapa de la consola de dirección		Consulte la sección "TAPA DE LA CONSOLA DE LA DIRECCIÓN".
	Cable de la dirección		Consulte la sección "CABLES DEL CONTROL REMOTO Y CABLE DEL SENSOR DE VELOCIDAD".
1	Collar enroscado	1	
2	Claxon	1	
3	Perno	3	
4	Ménsula	1	
5	Ménsula	1	

**EXPLODED DIAGRAM**



Step	Procedure/Part name	Q'ty	Service points
6	Nut	2	Reverse the removal steps for installation.
7	Bolt	2	
8	Hood lock assembly	1	
9	Grommet	1	



**RONFLEUR ET VERROU DU CAPOT**  
**WARNSUMMER UND HAUBENVERSCHLUSS**  
**CLAXON Y CIERRE DEL CAPÓ**



**VUE EN ECLATE**

Etape	Procédé/nom de pièce	Qté	Points d'entretien
6	Ecrou	2	Pour l'installation, inverser les étapes de la dépose.
7	Boulon	2	
8	Ensemble de verrou de capot	1	
9	Oeillet	1	

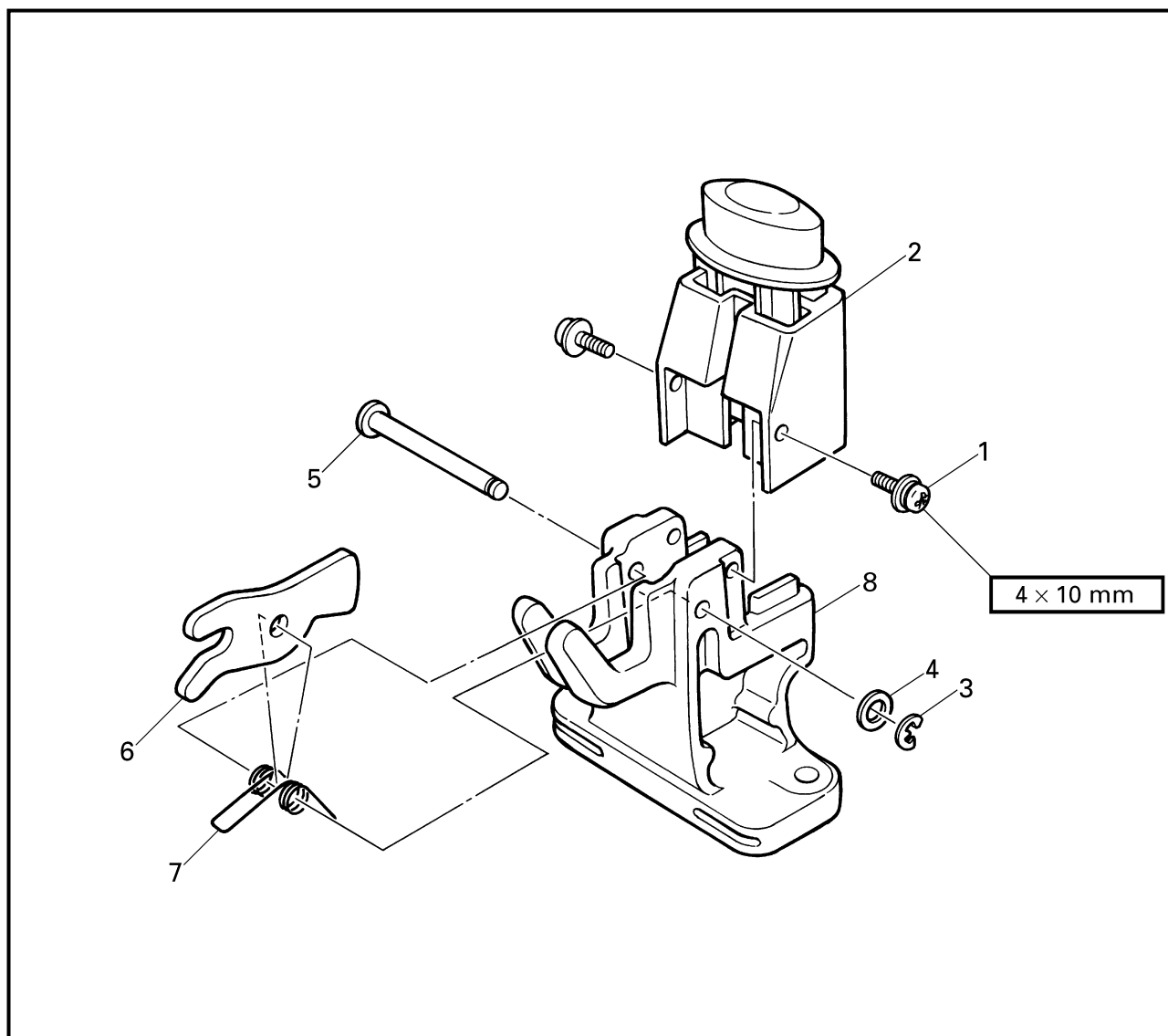
**EXPLOSIONSZEICHNUNG**

Schritt	Verfahren/Teilebezeichnung	Menge	Wartungspunkte
6	Mutter	2	Zum Einbauen die Ausbauschritte in umgekehrter Reihenfolge ausführen.
7	Schraube	2	
8	Haubenverschluß-Bauteil	1	
9	Dichtungsring	1	

**DIAGRAMA DETALLADO**

Paso	Procedimiento/Denominación de la pieza	Cantidad	Puntos de servicio
6	Tuerca	2	Para la instalación, invierta los pasos de la extracción.
7	Perno	2	
8	Conjunto de cierre del capó	1	
9	Anillo protector	1	

**EXPLODED DIAGRAM**



**REMOVAL AND INSTALLATION CHART**

Step	Procedure/Part name	Q'ty	Service points
	<b>HOOD LOCK DISASSEMBLY</b>		Follow the left "Step" for disassembly.
1	Screw	2	
2	Hood lock button assembly	1	
3	Circlip	1	
4	Washer	1	
5	Pin	1	
6	Hook lever	1	
7	Spring	1	
8	Hood lock body	1	
			Reverse the disassembly steps for assembly.



**VUE EN ECLATE**

**TABLEAU DE DEPOSE ET D'INSTALLATION**

Etape	Procédé/nom de pièce	Qté	Points d'entretien
	<b>DEMONTAGE DE LA SERRURE DE CAPOT</b>		Suivre l' "étape" de gauche pour le démontage.
1	Vis	2	
2	Bouton de la serrure du capot	1	
3	Circlip	1	
4	Rondelle	1	
5	Goupille	1	
6	Crochet	1	
7	Ressort	1	
8	Corps de la serrure de capot	1	
			Pour le montage, inverser les étapes du démontage.

**EXPLOSIONSZEICHNUNG**

**AUSBAU- UND EINBAUTABELLE**

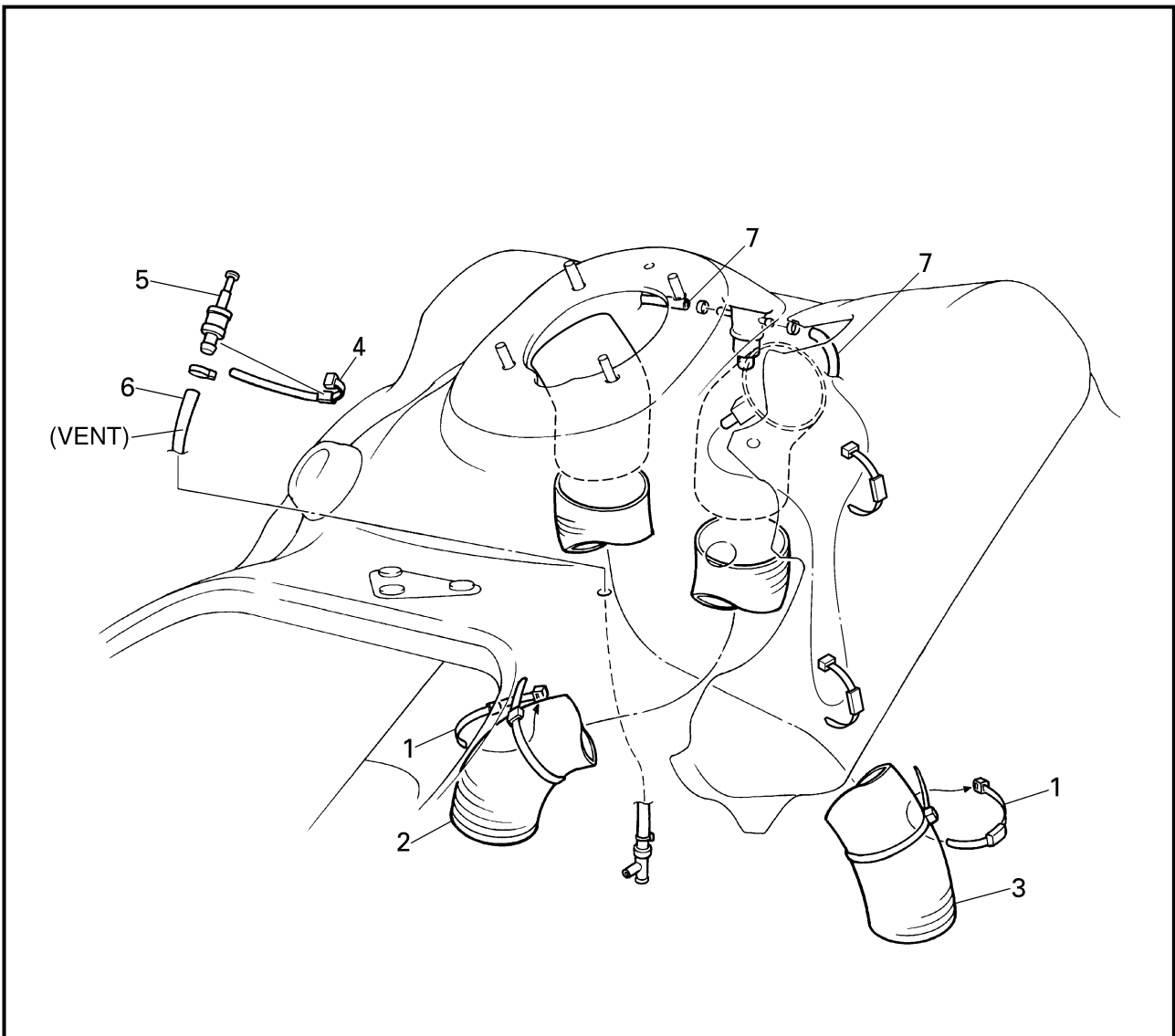
Schritt	Verfahren/Teilebezeichnung	Menge	Wartungspunkte
	<b>DEMONTAGE DES HAUBENVERSCHLUSSES</b>		Den Punkten der Spalte "Schritt" links zum Zerlegen folgen.
1	Schraube	2	
2	Haubenverschlußknopf-Bauteil	1	
3	Sicherungsring	1	
4	Unterlegscheibe	1	
5	Stift	1	
6	Haken	1	
7	Feder	1	
8	Haubenverschluß-Gehäuse	1	
			Zum Zusammenbauen die Zerlegenschritte in umgekehrter Reihenfolge ausführen.

**DIAGRAMA DETALLADO**

**GRÁFICA DE EXTRACCIÓN E INSTALACIÓN**

Paso	Procedimiento/Denominación de la pieza	Cantidad	Puntos de servicio
	<b>DESMONTAJE DEL CIERRE DEL CAPÓ</b>		Siga el "Paso" de la izquierda para el desmontaje.
1	Tornillo	2	
2	Conjunto del botón de cierre del capó	1	
3	Retenedor elástico	1	
4	Arandela	1	
5	Pasador	1	
6	Palanca de gancho	1	
7	Resorte	1	
8	Carcasa del cierre del capó	1	
			Para el montaje, invierta los pasos del desmontaje.

**HOSES  
EXPLODED DIAGRAM**



**REMOVAL AND INSTALLATION CHART**

Step	Procedure/Part name	Q'ty	Service points
	<b>HOSES REMOVAL</b>		
	Engine unit		Follow the left "Step" for removal.
	Steering console cover assembly		Refer to "ENGINE UNIT" in chapter 5.
			Refer to "STEERING CONSOLE COVER".
1	Band	2	
2	Ventilation hose (stern side)	1	<b>NOTE:</b> _____
3	Ventilation hose (bow side)	1	<ul style="list-style-type: none"> <li>● Route the ventilation hose (bow side) in front of the fuel level sensor lead.</li> <li>● Route the ventilation hose (stern side) between the oil level sensor lead and the oil tank breather hose.</li> </ul>



## FLEXIBLES

### VUE EN ECLATE

#### TABLEAU DE DEPOSE ET D'INSTALLATION

Etape	Procédé/nom de pièce	Qté	Points d'entretien
	<b>DEPOSE DES FLEXIBLES</b>		Suivre l' "étape" de gauche pour la dépose. Se reporter à "MOTEUR" au chapitre 5. Se reporter à "CACHE DE LA CONSOLE DE DIRECTION".
	Moteur		
	Ensemble console de direction		
1	Sangle	2	
2	Flexible de ventilation (arrière)	1	<b>N.B.:</b> _____
3	Flexible de ventilation (avant)	1	<ul style="list-style-type: none"> <li>● Acheminer le flexible de ventilation (avant) devant le capteur du niveau de carburant.</li> <li>● Faire passer le flexible de ventilation (arrière) entre le capteur de niveau d'huile et le reniflard du réservoir d'huile.</li> </ul>

## SCHLÄUCHE

### EXPLOSIONSZEICHNUNG

#### AUSBAU- UND EINBAUTABELLE

Schritt	Verfahren/Teilebezeichnung	Menge	Wartungspunkte
	<b>AUSBAU DER SCHLÄUCHE</b>		Den Punkten der Spalte "Schritt" links zum Ausbau folgen. Siehe "MOTORBLOCK" in Kapitel 5. Siehe "STEUERKONSOLEABDECKUNG".
	Motorblock		
	Abdeckungsbauteil der Steuerkonsole		
1	Band	2	
2	Belüftungsschlauch (Heckseite)	1	<b>HINWEIS:</b> _____
3	Belüftungsschlauch (Bugseite)	1	<ul style="list-style-type: none"> <li>● Den Belüftungsschlauch (Bugseite) vor das Kraftstoffstand-Sensorkabel verlegen.</li> <li>● Den Belüftungsschlauch (Heckseite) zwischen das Kabel des Ölstandensensors und den Öltank-Entlüfterschlauch verlegen.</li> </ul>

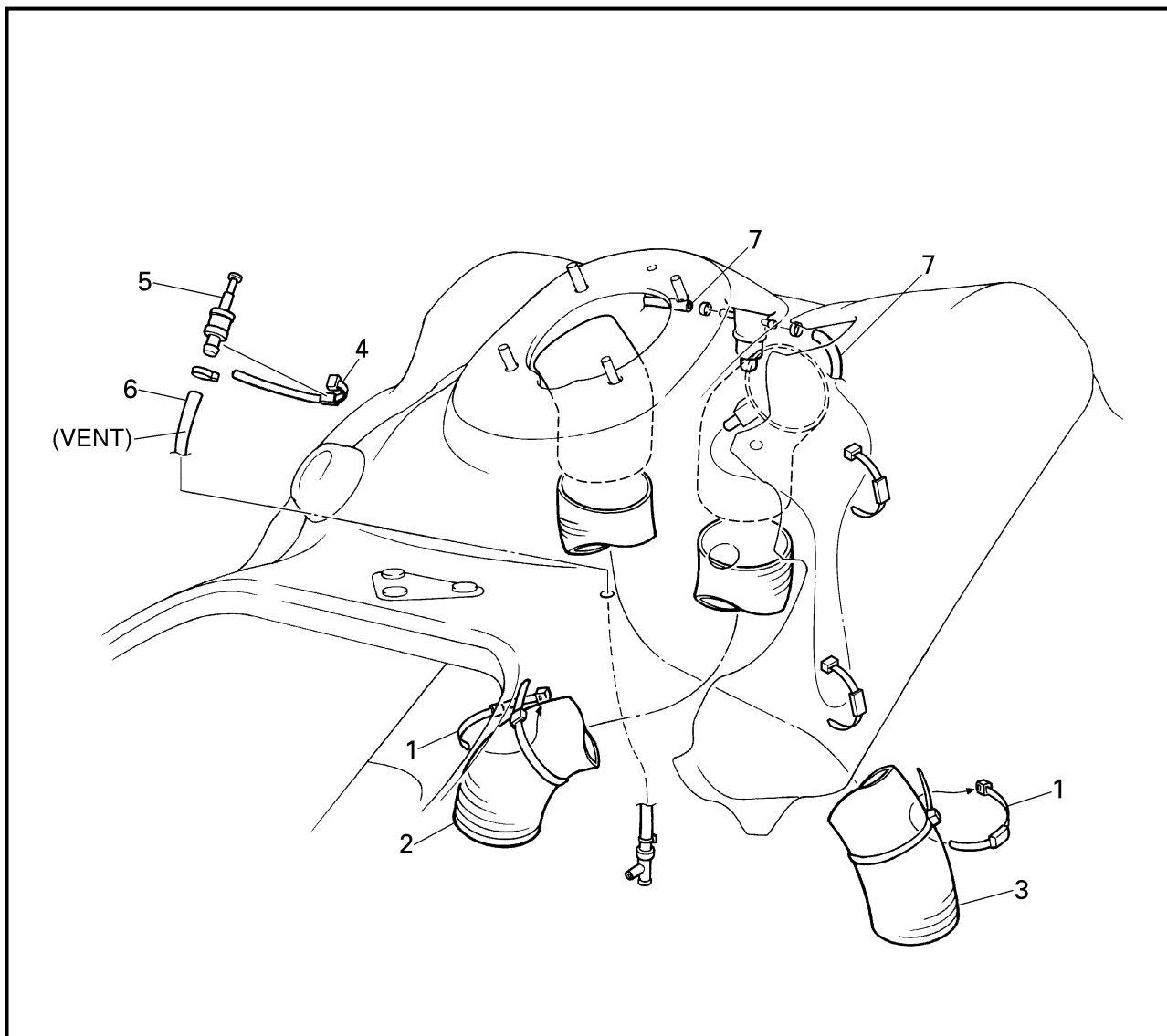
## MANGUERAS

### DIAGRAMA DETALLADO

#### GRÁFICA DE EXTRACCIÓN E INSTALACIÓN

Paso	Procedimiento/Denominación de la pieza	Cantidad	Puntos de servicio
	<b>EXTRACCIÓN DE LAS MANGUERAS</b>		Siga el "Paso" de la izquierda para la extracción. Consulte la sección "UNIDAD DEL MOTOR" del capítulo 5.
	Unidad del motor		
	Conjunto de la tapa de la consola de dirección		Consulte la sección "TAPA DE LA CONSOLE DE LA DIRECCIÓN".
1	Banda	2	
2	Manguera de ventilación (popa)	1	<b>NOTA:</b> _____
3	Manguera de ventilación (proa)	1	<ul style="list-style-type: none"> <li>● Pase la manguera de ventilación (proa) por delante del cable del sensor de nivel de combustible.</li> <li>● Pase la manguera de ventilación (popa) entre el sensor de nivel de aceite y la manguera de ventilación del depósito de aceite.</li> </ul>

**EXPLODED DIAGRAM**



Step	Procedure/Part name	Q'ty	Service points
4	Band	1	Reverse the removal steps for installation.
5	Check valve	1	
6	Oil tank breather hose	1	
7	Fuel tank breather hose	2	





**VUE EN ECLATE**

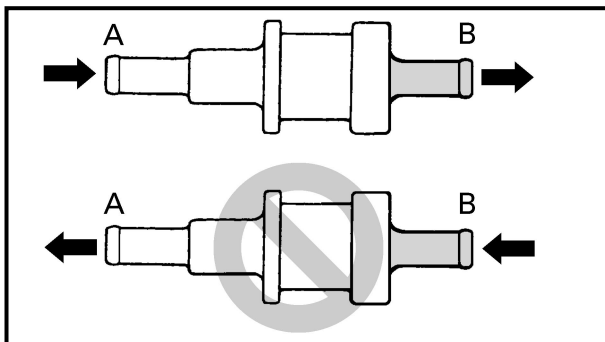
Etape	Procédé/nom de pièce	Qté	Points d'entretien
4	Sangle	1	Pour l'installation, inverser les étapes de la dépose.
5	Clapet antiretour	1	
6	Reniflard de réservoir d'huile	1	
7	Reniflard de réservoir de carburant	2	

**EXPLOSIONSZEICHNUNG**

Schritt	Verfahren/Teilebezeichnung	Menge	Wartungspunkte
4	Band	1	Zum Einbauen die Ausbauschritte in umgekehrter Reihenfolge ausführen.
5	Rückschlagventil	1	
6	Öltank-Entlüfterschlauch	1	
7	Kraftstofftank-Entlüfterschlauch	2	

**DIAGRAMA DETALLADO**

Paso	Procedimiento/Denominación de la pieza	Cantidad	Puntos de servicio
4	Banda	1	Para la instalación, invierta los pasos de la extracción.
5	Válvula de retención	1	
6	Manguera de ventilación del depósito de aceite	1	
7	Manguera de ventilación del depósito de combustible	2	



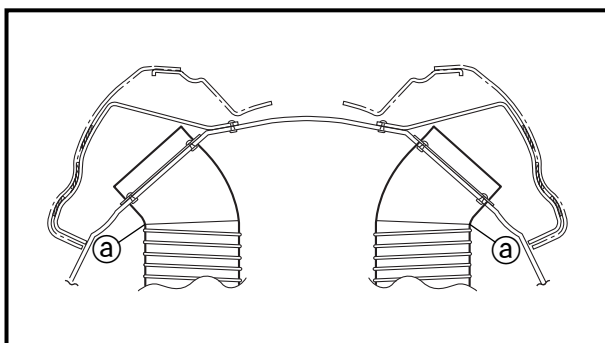
**SERVICE POINTS**

**Check valve inspection**

1. Check:
  - Check valve
 Faulty → Replace.

**Checking steps:**

- Connect a hose to the end of check valve "A" and blow into it. Air should come out from end "B".
- Connect the hose to the end of check valve "B" and blow into it. Air should not come out from end "A".



**Ventilation hose installation**

1. Install:
  - Ventilation hose

**NOTE:** \_\_\_\_\_  
 Insert the ventilation hose into the ventilation fitting until it reaches the bend @ in the fitting.



#### POINTS D'ENTRETIEN

##### Inspection du clapet antiretour

1. Vérifier:
  - Clapet antiretour  
Défectueux → Remplacer.

##### Étapes de la vérification:

- Connecter un flexible à l'extrémité du clapet "A" et souffler dedans. L'air doit sortir de l'extrémité "B".
- Connecter le flexible à l'extrémité du clapet "B" et souffler dedans. L'air ne doit pas sortir de l'extrémité "A".

##### Installation du flexible de ventilation

1. Installer:
  - Flexible de ventilation

##### N.B.:

Insérer le flexible de ventilation dans la gouttière jusqu'à ce qu'il atteigne la courbure @.

#### WARTUNGSPUNKTE

##### Inspektion des Rückschlagventils

1. Kontrollieren:
  - Rückschlagventil  
Fehlerhaft → Ersetzen.

##### Prüfschritte:

- Den Schlauch am Ende des Rückschlagventils "A" anschließen und hineinblasen. Es sollte am Ende "B" Luft herauskommen.
- Den Schlauch am Ende des Rückschlagventils "B" anschließen und hineinblasen. Es sollte keine Luft am Ende "A" herauskommen.

##### Einbau des Belüftungsschlauchs

1. Einbauen:
  - Belüftungsschlauch

##### HINWEIS:

Den Belüftungsschlauch in seine Fassung einführen, bis er die Krümmung @ in der Fassung erreicht hat.

#### PUNTOS DE SERVICIO

##### Inspección de la válvula de retención

1. Compruebe:
  - Válvula de retención  
Defectuosa → Reemplace.

##### Pasos de comprobación:

- Conecte una manguera en el extremo de la válvula de retención "A" y sople dentro de la misma. Debe salir aire del extremo "B".
- Conecte una manguera en el extremo de la válvula de retención "B" y sople dentro de la misma. No debe salir aire del extremo "A".

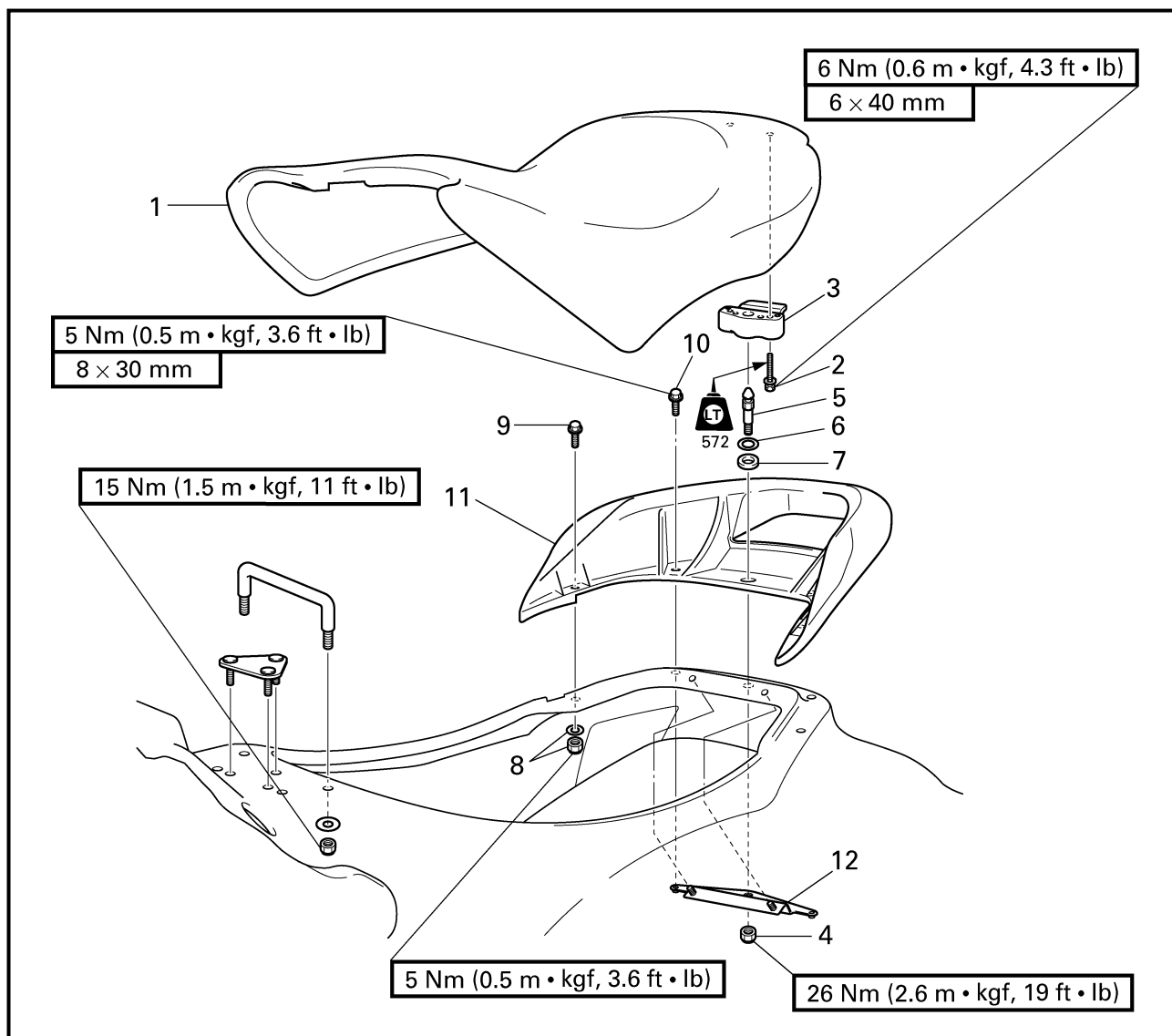
##### Instalación de la manguera de ventilación

1. Instale:
  - Manguera de ventilación

##### NOTA:

Introduzca la manguera de ventilación en el racor de ventilación hasta que llegue al codo @ del racor.

**SEATS AND HAND GRIP  
EXPLODED DIAGRAM**



**REMOVAL AND INSTALLATION CHART**

Step	Procedure/Part name	Q'ty	Service points
	<b>SEATS AND HAND GRIP REMOVAL</b>		Follow the left "Step" for removal.
1	Seat assembly	1	
2	Bolt	2	
3	Seat lock assembly	1	
4	Nut	1	
5	Notch	1	
6	Washer	1	



## SIEGES ET POIGNEE

VUE EN ECLATE

### TABLEAU DE DEPOSE ET D'INSTALLATION

Etape	Procédé/nom de pièce	Qté	Points d'entretien
	<b>DEPOSE DES SIEGES ET DE LA POIGNEE</b>		Suivre l' "étape" de gauche pour la dépose.
1	Ensemble de fixation de siège	1	
2	Boulon	2	
3	Ensemble de fixation de siège	1	
4	Ecrou	1	
5	Cran	1	
6	Rondelle	1	

## SITZE UND HANDGRIFF

EXPLOSIONSZEICHNUNG

### AUSBAU- UND EINBAUTABELLE

Schritt	Verfahren/Teilebezeichnung	Menge	Wartungspunkte
	<b>AUSBAU DER SITZE UND DES HANDGRIFFS</b>		Den Punkten der Spalte "Schritt" links zum Ausbau folgen.
1	Sitz-Bauteil	1	
2	Schraube	2	
3	Sitzverriegelungs-Bauteil	1	
4	Mutter	1	
5	Rastzahn	1	
6	Unterlegscheibe	1	

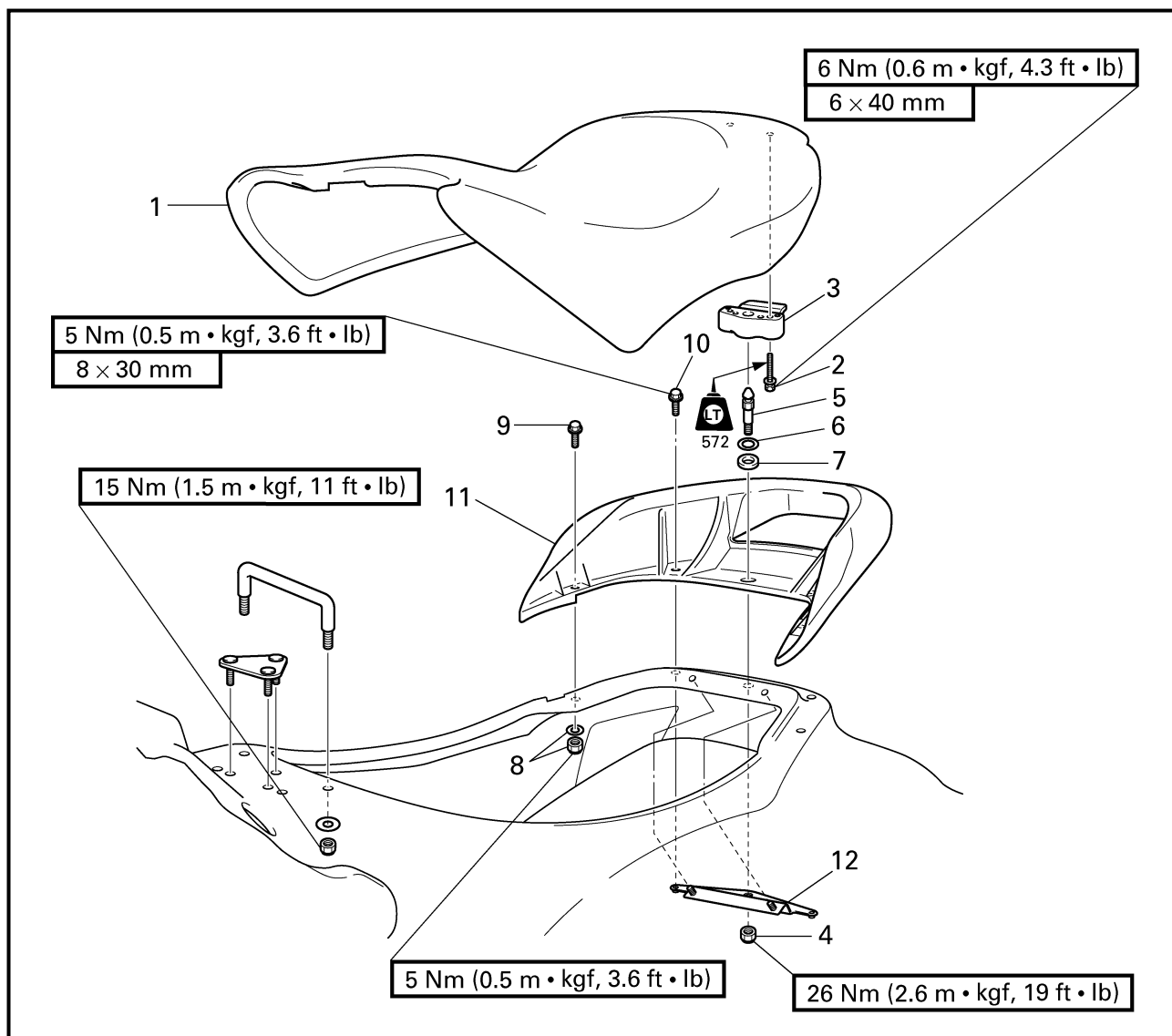
## ASIENTOS Y ASIDERO

DIAGRAMA DETALLADO

### GRÁFICA DE EXTRACCIÓN E INSTALACIÓN

Paso	Procedimiento/Denominación de la pieza	Cantidad	Puntos de servicio
	<b>EXTRACCIÓN DE LOS ASIENTOS Y EL ASIDERO</b>		Siga el "Paso" de la izquierda para la extracción.
1	Conjunto del asiento	1	
2	Perno	2	
3	Conjunto del bloqueo del asiento	1	
4	Tuerca	1	
5	Ranura	1	
6	Arandela	1	

**EXPLODED DIAGRAM**



Step	Procedure/Part name	Q'ty	Service points
7	Rubber ring	1	Reverse the removal steps for installation.
8	Nut/washer	2/2	
9	Bolt	2	
10	Bolt	2	
11	Hand grip	1	
12	Bracket	1	



**VUE EN ECLATE**

Etape	Procédé/nom de pièce	Qté	Points d'entretien
7	Bague en caoutchouc	1	Pour l'installation, inverser les étapes de la dépose.
8	Ecrou/rondelle	2/2	
9	Boulon	2	
10	Boulon	2	
11	Poignée	1	
12	Support	1	

**EXPLOSIONSZEICHNUNG**

Schritt	Verfahren/Teilebezeichnung	Menge	Wartungspunkte
7	Gummiring	1	Zum Einbauen die Ausbauschritte in umgekehrter Reihenfolge ausführen.
8	Mutter/Unterlegscheibe	2/2	
9	Schraube	2	
10	Schraube	2	
11	Handgriff	1	
12	Halterung	1	

**DIAGRAMA DETALLADO**

Paso	Procedimiento/Denominación de la pieza	Cantidad	Puntos de servicio
7	Aro de goma	1	Para la instalación, invierta los pasos de la extracción.
8	Tuerca/arandela	2/2	
9	Perno	2	
10	Perno	2	
11	Asidero	1	
12	Ménsula	1	



**SERVICE POINTS**

**Seat lock inspection**

1. Inspect:

- Seat lock

Damage/wear → Replace.





**POINTS D'ENTRETIEN**

**Inspection de la fixation du siège**

1. Inspecter:
  - Fixation de siège  
Endommagement/usure → Remplacer.

**WARTUNGSPUNKTE**

**Inspektion des Sitzverschlusses**

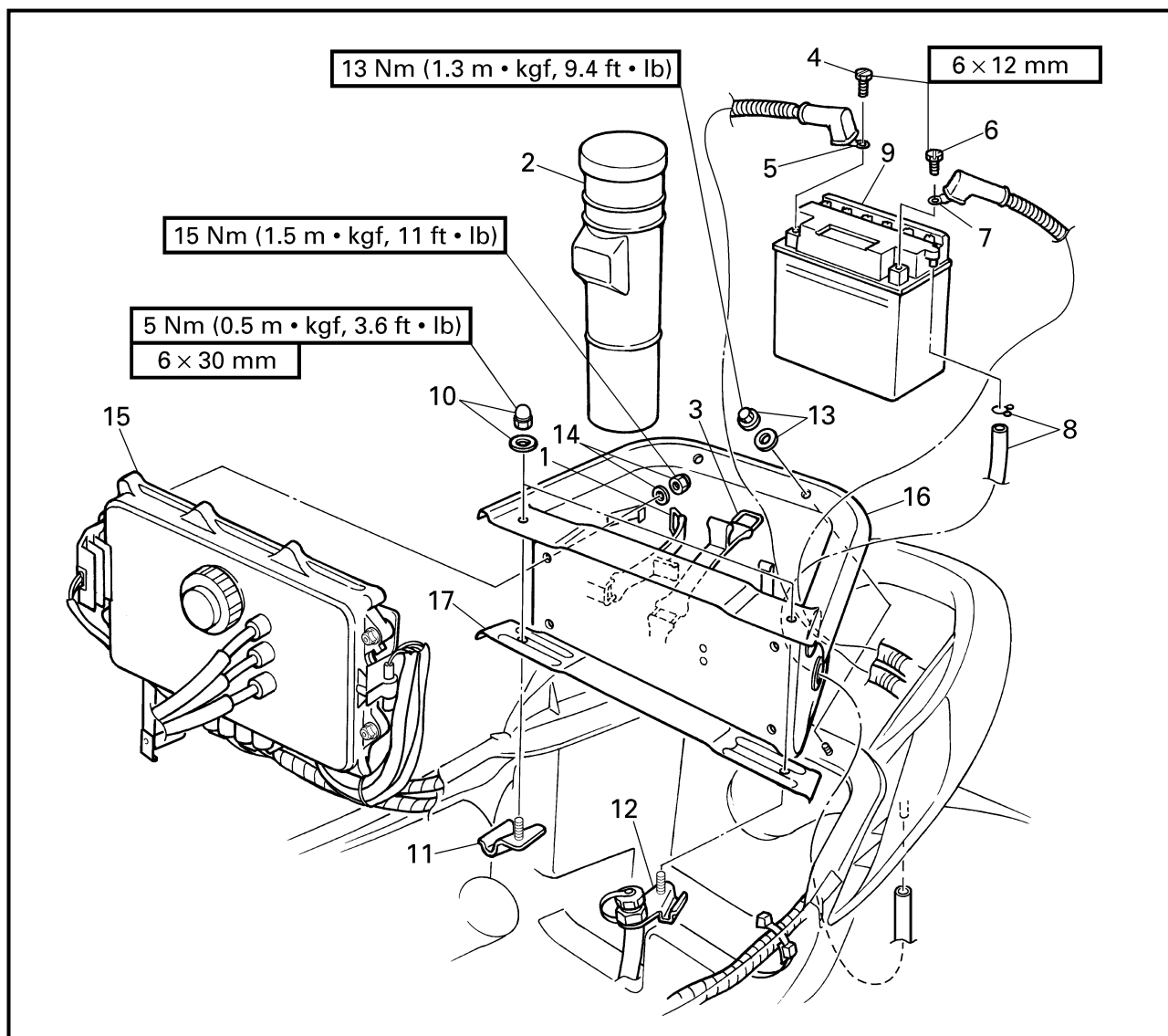
1. Überprüfen:
  - Sitzverschluß  
Beschädigung/Verschleiß  
→ Ersetzen.

**PUNTOS DE SERVICIO**

**Inspección del bloqueo del asiento**

1. Inspeccione:
  - Bloqueo del asiento  
Daños/desgaste → Reemplace.

**BATTERY BOX  
EXPLODED DIAGRAM**



**REMOVAL AND INSTALLATION CHART**

Step	Procedure/Part name	Q'ty	Service points
	<b>BATTERY BOX REMOVAL</b>		Follow the left "Step" for removal.
1	Band	1	
2	Fire extinguisher container	1	
3	Band	1	
4	Bolt	1	
5	Battery negative lead	1	
6	Bolt	1	
7	Battery positive lead	1	
8	Clip/breather hose	1/1	
9	Battery	1	
10	Cap nut/washer	2/2	
11	Holder	1	



**BOITIER DE LA BATTERIE**

VUE EN ECLATE

**TABLEAU DE DEPOSE ET D'INSTALLATION**

Etape	Procédé/nom de pièce	Qté	Points d'entretien
	<b>DEPOSE DU BOITIER DE LA BATTERIE</b>		Suivre l' "étape" de gauche pour la dépose.
1	Sangle	1	
2	Boîtier d'extincteur d'incendie	1	
3	Sangle	1	
4	Boulon	1	
5	Fil négatif de la batterie	1	
6	Boulon	1	
7	Fil positif de la batterie	1	
8	Clip/reniflard	1/1	
9	Batterie	1	
10	Ecrou-capuchon/rondelle	2/2	
11	Outil de maintien	1	

**BATTERIEFACH**

EXPLOSIONSZEICHNUNG

**AUSBAU- UND EINBAUTABELLE**

Schritt	Verfahren/Teilebezeichnung	Menge	Wartungspunkte
	<b>AUSBAU DES BATTERIEFACHS</b>		Den Punkten der Spalte "Schritt" links zum Ausbau folgen.
1	Band	1	
2	Feuerlöscherkasten	1	
3	Band	1	
4	Schraube	1	
5	Batterie-Minuskabel	1	
6	Schraube	1	
7	Batterie-Pluskabel	1	
8	Klemme/Entlüfterschlauch	1/1	
9	Batterie	1	
10	Hutmutter/Unterlegscheibe	2/2	
11	Halterung	1	

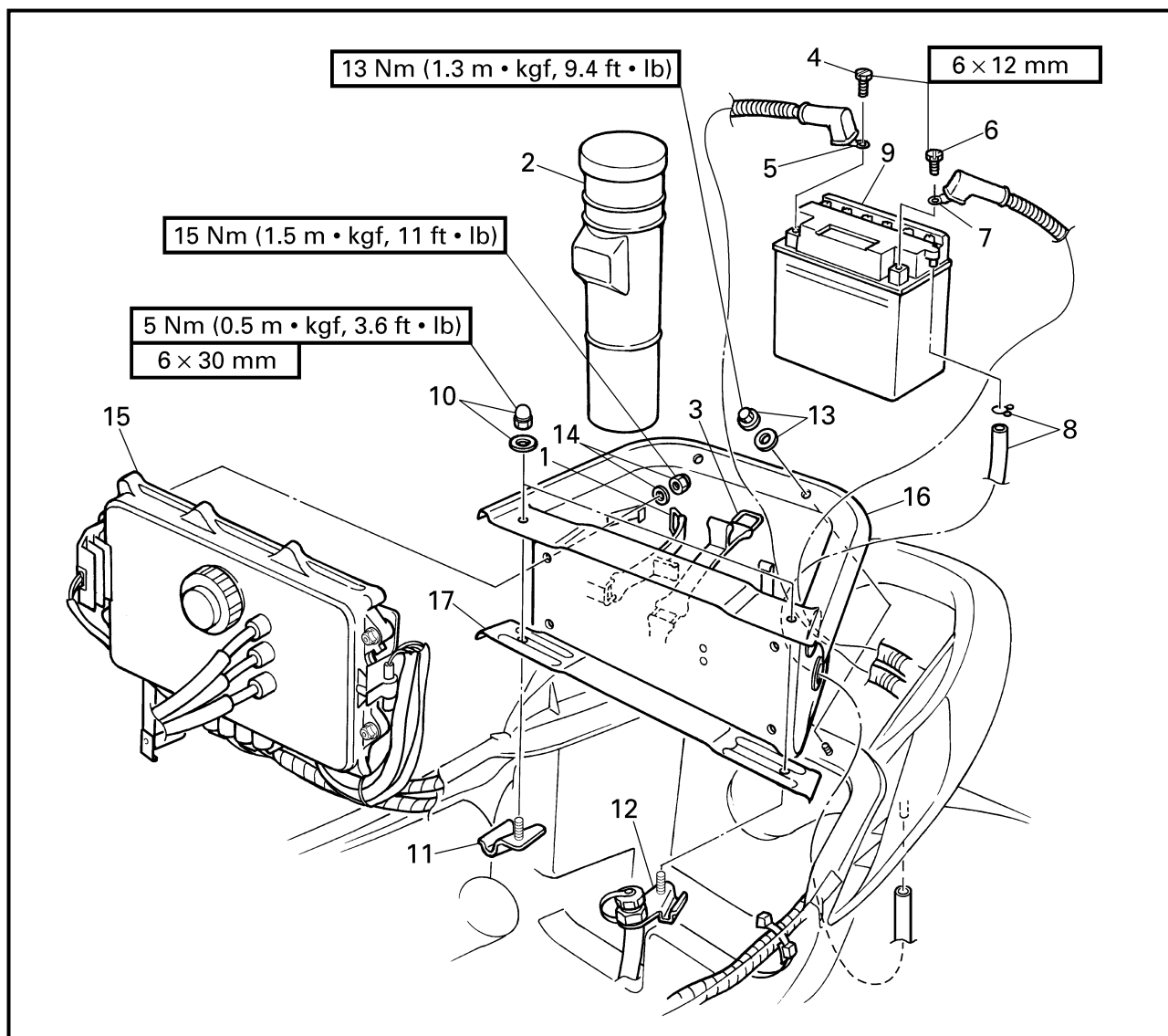
**CAJA DE LA BATERÍA**

DIAGRAMA DETALLADO

**GRÁFICA DE EXTRACCIÓN E INSTALACIÓN**

Paso	Procedimiento/Denominación de la pieza	Cantidad	Puntos de servicio
	<b>EXTRACCIÓN DE LA CAJA DE LA BATERÍA</b>		Siga el "Paso" de la izquierda para la extracción.
1	Banda	1	
2	Caja del extintor	1	
3	Banda	1	
4	Perno	1	
5	Cable negativo de la batería	1	
6	Perno	1	
7	Cable positivo de la batería	1	
8	Retenedor/manguera de ventilación	1/1	
9	Batería	1	
10	Tuercas de la tapa/arandela	2/2	
11	Soporte	1	

**EXPLODED DIAGRAM**



Step	Procedure/Part name	Q'ty	Service points
12	Holder	1	<p><b>NOTE:</b> _____</p> <p>Before installing the battery box, route the battery leads and battery breather hose through the holes of the battery box.</p> <p>_____</p>
13	Cap nut/washer	2/2	
14	Nut/washer	4/4	
15	Electrical box	1	
16	Battery box	1	
17	Stay	1	Reverse the removal steps for installation.



**VUE EN ECLATE**

Etape	Procédé/nom de pièce	Qté	Points d'entretien
12	Outil de maintien	1	<b>N.B.:</b> _____ Avant d'installer le boîtier de la batterie, faite passer les fils et le reniflard de celle-ci par les trous du boîtier.
13	Ecrou-capuchon/rondelle	2/2	
14	Ecrou/rondelle	4/4	
15	Boîtier électrique	1	
16	Boîtier de batterie	1	
17	Support	1	

Pour l'installation, inverser les étapes de la dépose.

**EXPLOSIONSZEICHNUNG**

Schritt	Verfahren/Teilebezeichnung	Menge	Wartungspunkte
12	Halterung	1	<b>HINWEIS:</b> _____ Vor dem Einbau des Batteriefachs, die Batteriekabel und den Batterie-Entlüfterschlauch durch die Löcher des Batteriefachs führen.
13	Hutmutter/Unterlegscheibe	2/2	
14	Mutter/Unterlegscheibe	4/4	
15	Elektrokasten	1	
16	Batteriefach	1	
17	Strebe	1	

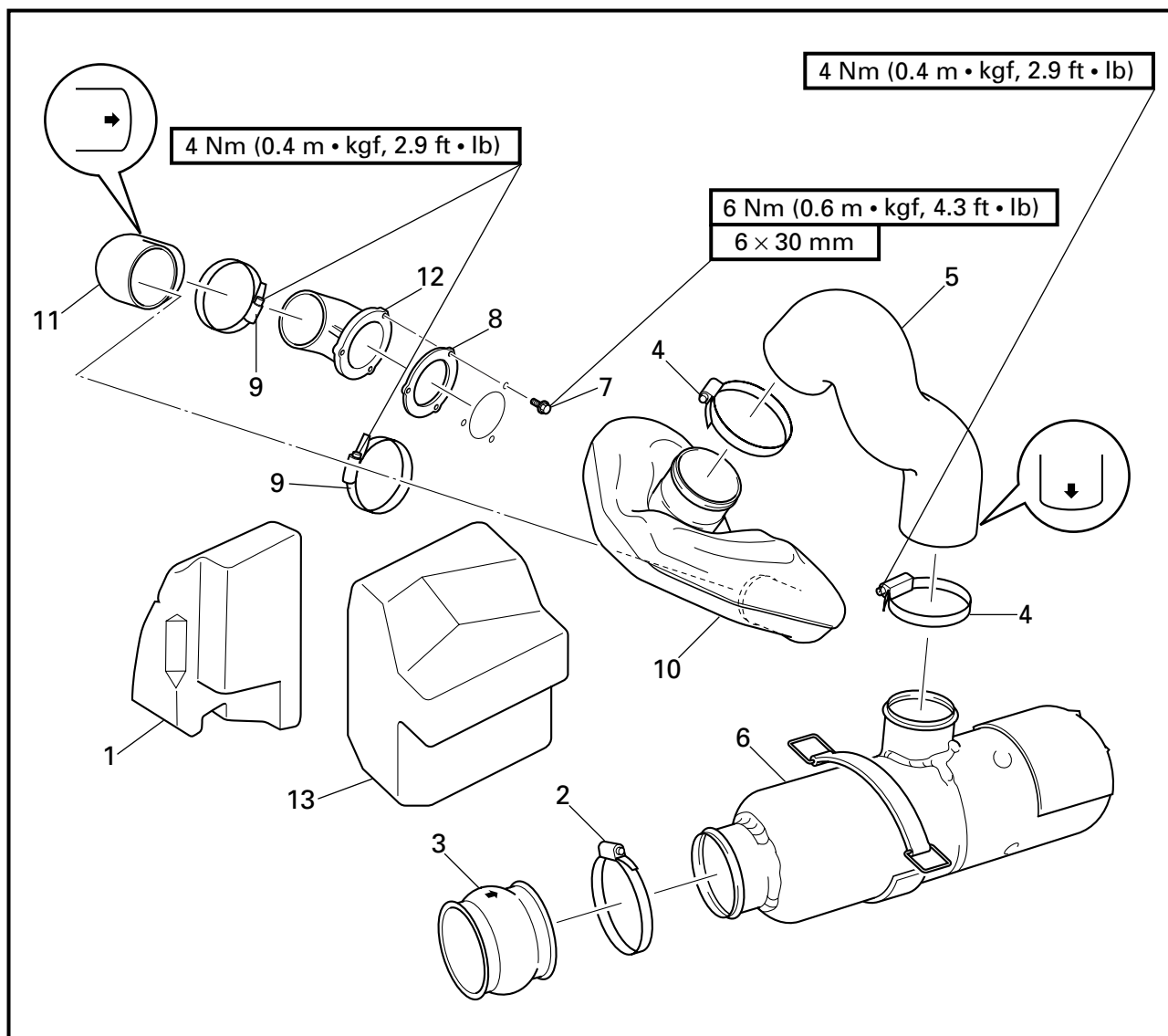
Zum Einbauen die Ausbauschritte in umgekehrter Reihenfolge ausführen.

**DIAGRAMA DETALLADO**

Paso	Procedimiento/Denominación de la pieza	Cantidad	Puntos de servicio
12	Soporte	1	<b>NOTA:</b> _____ Antes de instalar la caja de la batería, pase los cables y la manguera de ventilación de ésta por los orificios de la caja.
13	Tuercas de la tapa/arandela	2/2	
14	Tuerca/arandela	4/4	
15	Caja de componentes eléctricos	1	
16	Caja de la batería	1	
17	Soporte	1	

Para la instalación, invierta los pasos de la extracción.

**EXHAUST SYSTEM  
EXPLODED DIAGRAM**



**REMOVAL AND INSTALLATION CHART**

Step	Procedure/Part name	Q'ty	Service points
	<b>EXHAUST SYSTEM REMOVAL</b>		Follow the left "Step" for removal. Refer to "EXHAUST CHAMBER ASSEMBLY" in chapter 5.
	Exhaust chamber assembly		
1	Floatation	1	
2	Hose clamp	1	
3	Exhaust joint	1	
4	Hose clamp	2	
5	Rubber hose	1	
6	Water lock	1	
7	Bolt	3	
8	Packing	1	



**SYSTEME D'ÉCHAPPEMENT**

VUE EN ECLATE

**TABLEAU DE DEPOSE ET D'INSTALLATION**

Etape	Procédé/nom de pièce	Qté	Points d'entretien
	<b>DEPOSE DU SYSTEME D'ÉCHAPPEMENT</b>		Suivre l' "étape" de gauche pour la dépose.
	Ensemble de chambre d'échappement		Se reporter à "ENSEMBLE DE CHAMBRE D'ÉCHAPPEMENT" au chapitre 5.
1	Flottaison	1	
2	Bride de flexible	1	
3	Joint d'échappement	1	
4	Bride de flexible	2	
5	Flexible en caoutchouc	1	
6	Pièce de blocage d'eau	1	
7	Boulon	3	
8	Joint	1	

**ABGASSYSTEM**

EXPLOSIONSZEICHNUNG

**AUSBAU- UND EINBAUTABELLE**

Schritt	Verfahren/Teilebezeichnung	Menge	Wartungspunkte
	<b>AUSBAU DES ABGASSYSTEMS</b>		Den Punkten der Spalte "Schritt" links zum Ausbau folgen.
	Auspuffkammer-Bauteil		Siehe "AUSPUFFKAMMER-BAUTEIL" in Kapitel 5.
1	Schwimmkörper	1	
2	Schlauchklemme	1	
3	Auspuff-Verbindungsstück	1	
4	Schlauchklemme	2	
5	Gummischlauch	1	
6	Wassersperre	1	
7	Schraube	3	
8	Dichtung	1	

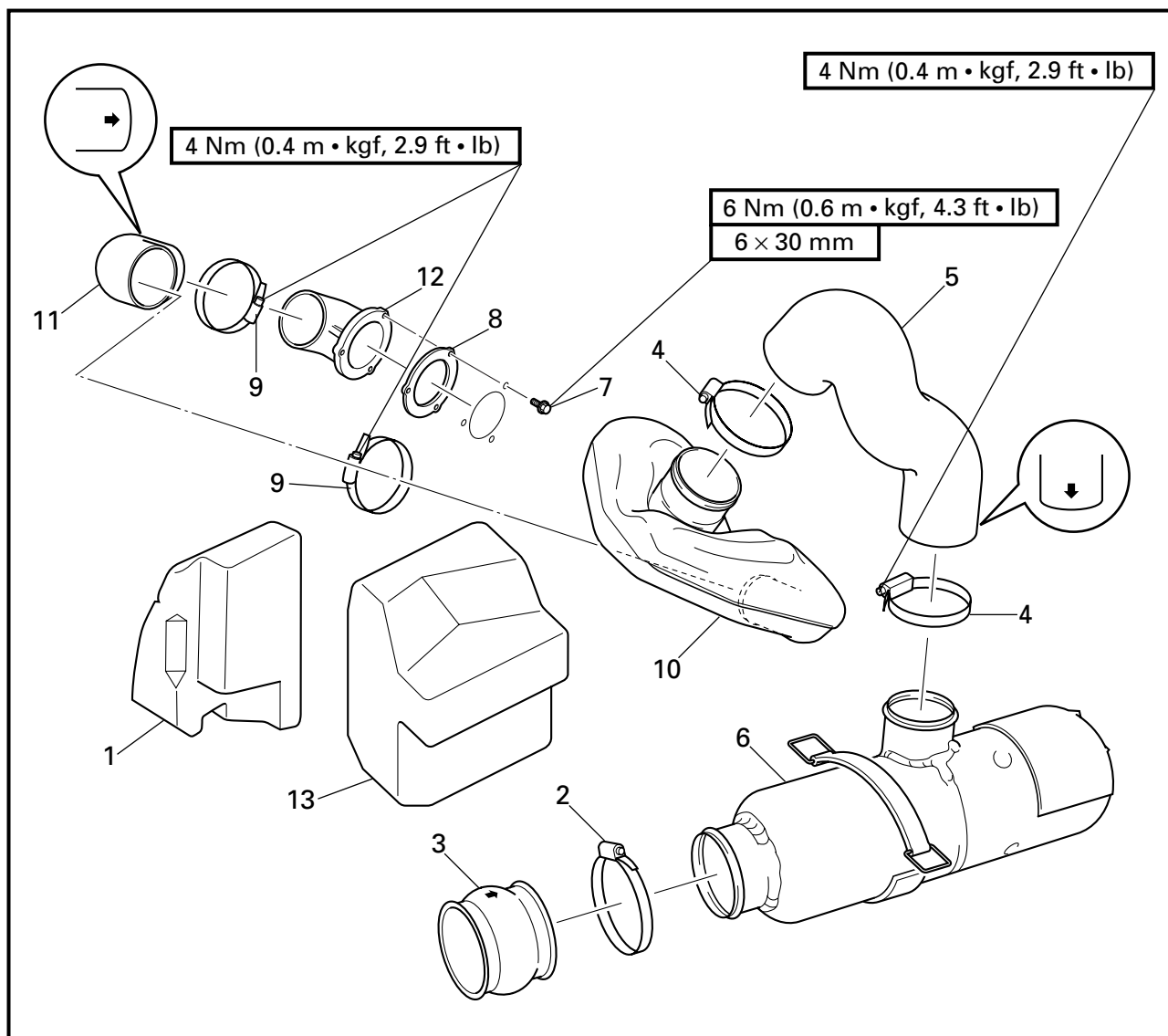
**SISTEMA DE ESCAPE**

DIAGRAMA DETALLADO

**GRÁFICA DE EXTRACCIÓN E INSTALACIÓN**

Paso	Procedimiento/Denominación de la pieza	Cantidad	Puntos de servicio
	<b>EXTRACCIÓN DEL SISTEMA DE ESCAPE</b>		Siga el "Paso" de la izquierda para la extracción.
	Conjunto de la cámara de escape		Consulte la sección "CONJUNTO DE LA CÁMARA DE ESCAPE" del capítulo 5.
1	Flotación	1	
2	Abrazadera de manguera	1	
3	Junta del escape	1	
4	Abrazadera de manguera	2	
5	Manguera de goma	1	
6	Cierre del agua	1	
7	Perno	3	
8	Empaquetadura	1	

**EXPLODED DIAGRAM**



Step	Procedure/Part name	Q'ty	Service points
9	Hose clamp	2	<b>NOTE:</b> _____ Remove parts 9 to 12 as a set. _____ Reverse the removal steps for installation.
10	Water tank	1	
11	Rubber hose	1	
12	Exhaust outlet	1	
13	Floatation	1	





VUE EN ECLATE

Etape	Procédé/nom de pièce	Qté	Points d'entretien
9	Bride de flexible	2	<b>N.B.:</b> _____ Retirer les pièces 9 à 12 en un ensemble. _____ Pour l'installation, inverser les étapes de la dépose.
10	Réservoir d'eau	1	
11	Flexible en caoutchouc	1	
12	Sortie d'échappement	1	
13	Flottaison	1	

EXPLOSIONSZEICHNUNG

Schritt	Verfahren/Teilebezeichnung	Menge	Wartungspunkte
9	Schlauchklemme	2	<b>HINWEIS:</b> _____ Die Teile 9 bis 12 als ganzen Satz ausbauen. _____ Zum Einbauen die Ausbauschritte in umgekehrter Reihenfolge ausführen.
10	Wassertank	1	
11	Gummischlauch	1	
12	Auspuffauslaß	1	
13	Schwimmkörper	1	

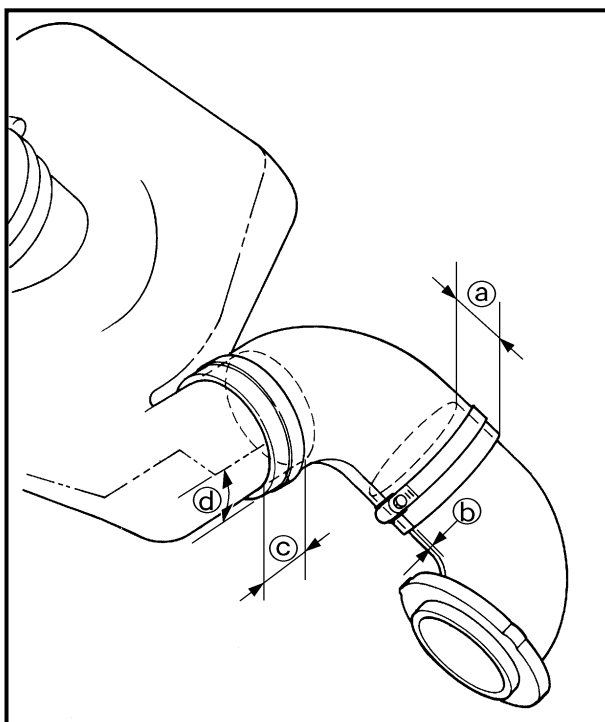
DIAGRAMA DETALLADO

Paso	Procedimiento/Denominación de la pieza	Cantidad	Puntos de servicio
9	Abrazadera de manguera	2	<b>NOTA:</b> _____ Desmonte las piezas 9 a 12 en su conjunto. _____ Para la instalación, invierta los pasos de la extracción.
10	Depósito de agua	1	
11	Manguera de goma	1	
12	Salida de escape	1	
13	Flotación	1	

**SERVICE POINTS**

**Exhaust system inspection**

1. Inspect:
  - Water lock band  
Cracks/damage → Replace.
2. Inspect:
  - Rubber hoses  
Burns/cracks/damage → Replace.
3. Inspect:
  - Water lock  
Cracks/leaks → Replace.
4. Inspect:
  - Water tank  
Cracks/damage/leaks → Replace.



**Exhaust component parts sub-assembly**

1. Install:
  - Exhaust outlet
  - Rubber hose
  - Water tank

**NOTE:** \_\_\_\_\_

- Insert the exhaust outlet 45 mm (1.8 in) **a** into the rubber hose.
  - Make sure that there is a surface distance of 10 mm (0.4 in) **b** between the parting lines of the exhaust outlet and the rubber hose.
  - Insert the water tank 45 mm (1.8 in) **c** into the rubber hose.
  - Make sure that there is a surface distance of 45 mm (1.8 in) **d** between the parting lines of the water tank and rubber hose.
- \_\_\_\_\_



#### POINTS D'ENTRETIEN

##### Inspection du système d'échappement

1. Inspecter:
  - Sangle de la pièce de blocage d'eau
  - Fissures/endommagement → Remplacer.
2. Inspecter:
  - Flexibles en caoutchouc
  - Brûlures/fissures/endommagement → Remplacer.
3. Inspecter:
  - Pièce de blocage d'eau
  - Fissures/fuites → Remplacer.
4. Inspecter:
  - Réservoir d'eau
  - Fissures/endommagement/fuites → Remplacer.

##### Installation des pièces inférieures du système d'échappement

1. Installer:
  - Sortie d'échappement
  - Flexible en caoutchouc
  - Réservoir d'eau

##### N.B.: \_\_\_\_\_

- Enfoncer la sortie de l'échappement de 45 mm (1,8 in) ① dans le flexible caoutchouc.
- S'assurer qu'il reste un écart de 10 mm (0,4 in) ② entre les lignes séparant la sortie de l'échappement et le flexible en caoutchouc.
- Enfoncer le réservoir d'eau de 45 mm (1,8 in) ③ dans le flexible en caoutchouc.
- S'assurer qu'il reste un écart de 45 mm (1,8 in) ④ entre les lignes séparant le réservoir d'eau et le flexible en caoutchouc.

#### WARTUNGSPUNKTE

##### Inspektion des Abgassystems

1. Überprüfen:
  - Wassersperre-Halteriemen
  - Risse/Beschädigung → Ersetzen.
2. Überprüfen:
  - Gummischläuche
  - Brandstellen/Risse/Beschädigung → Ersetzen.
3. Überprüfen:
  - Wassersperre
  - Risse/Undichtigkeiten → Ersetzen.
4. Überprüfen:
  - Wassertank
  - Risse/Beschädigung/Undichtigkeiten → Ersetzen.

##### Auspuff-Unterbaugruppe

1. Einbauen:
  - Abgasauslaß
  - Gummischlauch
  - Wassertank

##### HINWEIS: \_\_\_\_\_

- Den Abgasauslaß 45 mm (1,8 in) ① tief in den Gummischlauch einfügen.
- Sicherstellen, daß ein Oberflächenabstand von 10 mm (0,4 in) ② zwischen den Trennfugen des Abgasauslasses und des Gummischlauchs besteht.
- Den Wassertank 45 mm (1,8 in) ③ tief in den Gummischlauch einfügen.
- Sicherstellen, daß ein Oberflächenabstand von 45 mm (1,8 in) ④ zwischen den Trennfugen des Wassertanks und des Gummischlauchs besteht.

#### PUNTOS DE SERVICIO

##### Inspección del sistema de escape

1. Inspeccione:
  - Banda del cierre del agua
  - Grietas/daños → Reemplace.
2. Inspeccione:
  - Mangueras de goma
  - Quemaduras/grietas/daños → Reemplace.
3. Inspeccione:
  - Cierre del agua
  - Grietas/fugas → Reemplace.
4. Inspeccione:
  - Depósito de agua
  - Grietas/daños/fugas → Reemplace.

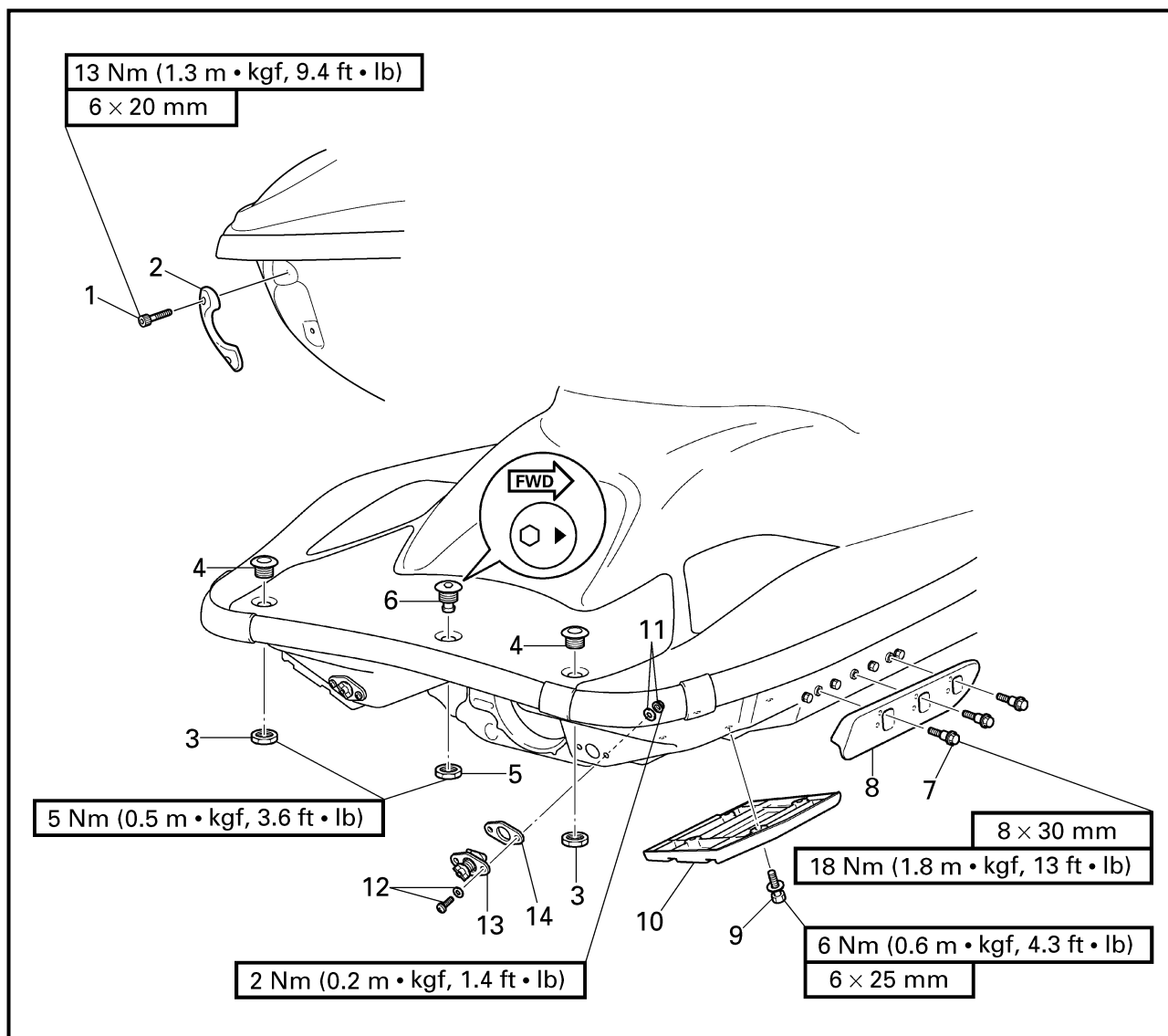
##### Subconjunto de componentes del escape

1. Instale:
  - Salida de escape
  - Manguera de goma
  - Depósito de agua

##### NOTA: \_\_\_\_\_

- Introduzca la salida del escape 45 mm (1,8 in) ① en el interior de la manguera de goma.
- Asegúrese de que exista una distancia superficial de 10 mm (0,4 in) ② entre las líneas separadoras de la salida de escape y la manguera de goma.
- Introduzca el depósito de agua 45 mm (1,8 in) ③ en el interior de la manguera de goma.
- Asegúrese de que exista una distancia superficial de 45 mm (1,8 in) ④ entre las líneas separadoras del depósito de agua y la manguera de goma.

**DECK AND HULL  
EXPLODED DIAGRAM**



**REMOVAL AND INSTALLATION CHART**

Step	Procedure/Part name	Q'ty	Service points
	<b>DECK AND HULL DISASSEMBLY</b>		Follow the left "Step" for disassembly.
1	Bolt	2	
2	Bow eye	1	
3	Nut	2	
4	Rope hole fitting	2	
5	Nut	1	
6	Spout	1	
7	Bolt	6	



**PONT ET COQUE**

VUE EN ECLATE

**TABLEAU DE DEPOSE ET D'INSTALLATION**

Etape	Procédé/nom de pièce	Qté	Points d'entretien
	<b>DEMONTAGE DU PONT ET DE LA COQUE</b>		Suivre l' "étape" de gauche pour le démontage.
1	Boulon	2	
2	Cosse avant	1	
3	Ecrou	2	
4	Boulon d' orifice de câble	2	
5	Ecrou	1	
6	Bec de décharge	1	
7	Boulon	6	

**DECK UND RUMPF**

EXPLOSIONSZEICHNUNG

**AUSBAU- UND EINBAUTABELLE**

Schritt	Verfahren/Teilebezeichnung	Menge	Wartungspunkte
	<b>DEMONTAGE VON RUMPF UND DECK</b>		Den Punkten der Spalte "Schritt" links zum Zerlegen folgen.
1	Schraube	2	
2	Bugöse	1	
3	Mutter	2	
4	Seilloch-Fassung	2	
5	Mutter	1	
6	Abfluß	1	
7	Schraube	6	

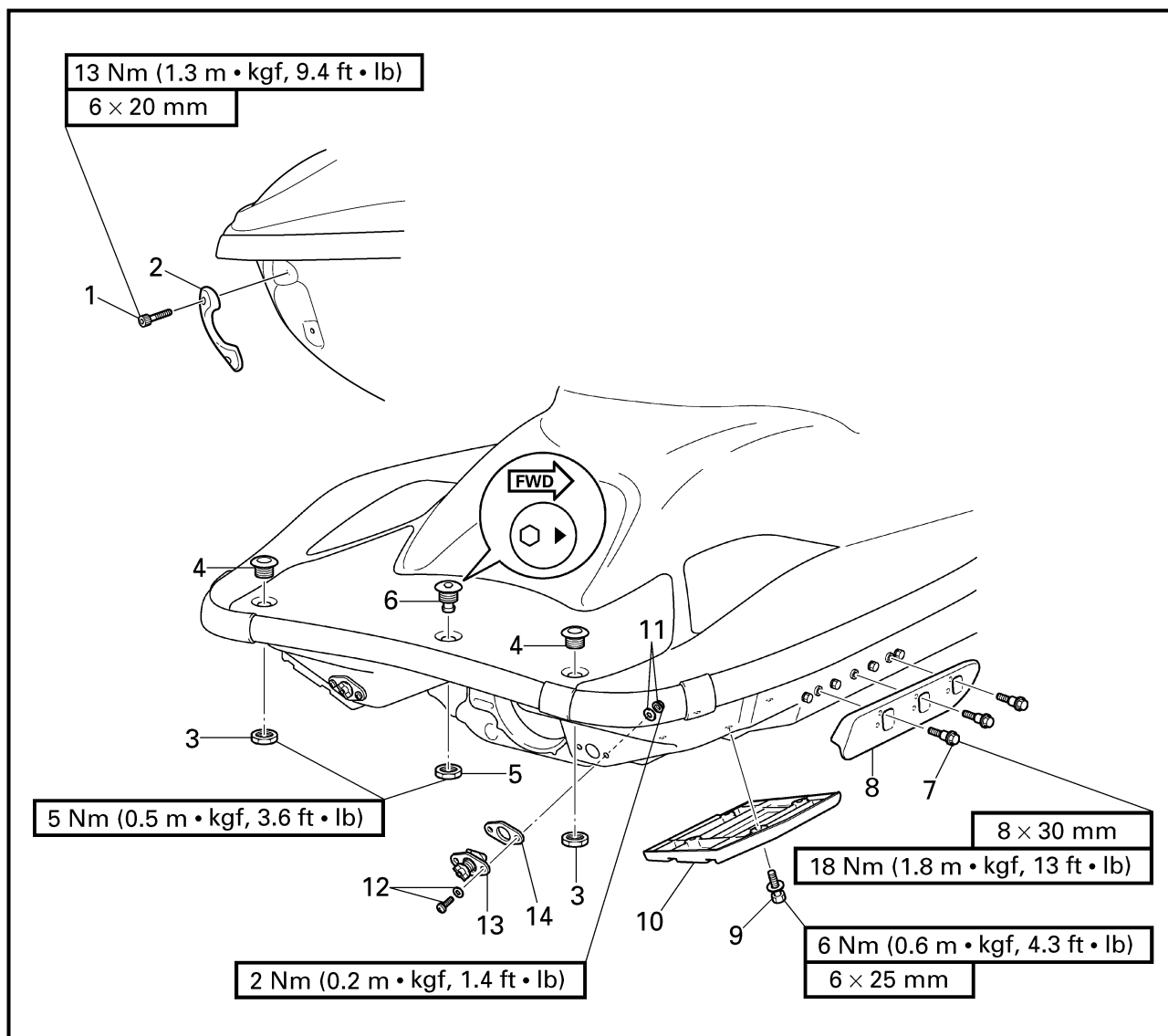
**CUBIERTA Y CASCO**

DIAGRAMA DETALLADO

**GRÁFICA DE EXTRACCIÓN E INSTALACIÓN**

Paso	Procedimiento/Denominación de la pieza	Cantidad	Puntos de servicio
	<b>DESMONTAJE DE LA CUBIERTA Y EL CASCO</b>		Siga el "Paso" de la izquierda para el desmontaje.
1	Perno	2	
2	Anillo de proa	1	
3	Tuerca	2	
4	Pieza del orificio de la cuerda	2	
5	Tuerca	1	
6	Tubo de descarga	1	
7	Perno	6	

**EXPLODED DIAGRAM**



Step	Procedure/Part name	Q'ty	Service points
8	Sponson	2	<b>NOTE:</b> _____ Make sure install the starboard and port side sponsons to the same position. _____
9	Bolt	8	
10	Flap	2	
11	Nut/washer	4/4	
12	Screw/washer	4/4	
13	Drain plug	2	
14	Packing	2	
			Reverse the disassembly steps for assembly.



VUE EN ECLATE

Etape	Procédé/nom de pièce	Qté	Points d'entretien
8	Nageoire	2	<b>N.B.:</b> _____ S'assurer d'installer les stabilisateurs latéraux dans la même position. _____ Pour le montage, inverser les étapes du démontage.
9	Boulon	8	
10	Bavette	2	
11	Ecrou/rondelle	4/4	
12	Vis/rondelle	4/4	
13	Bouchon de vidange	2	
14	Joint	2	

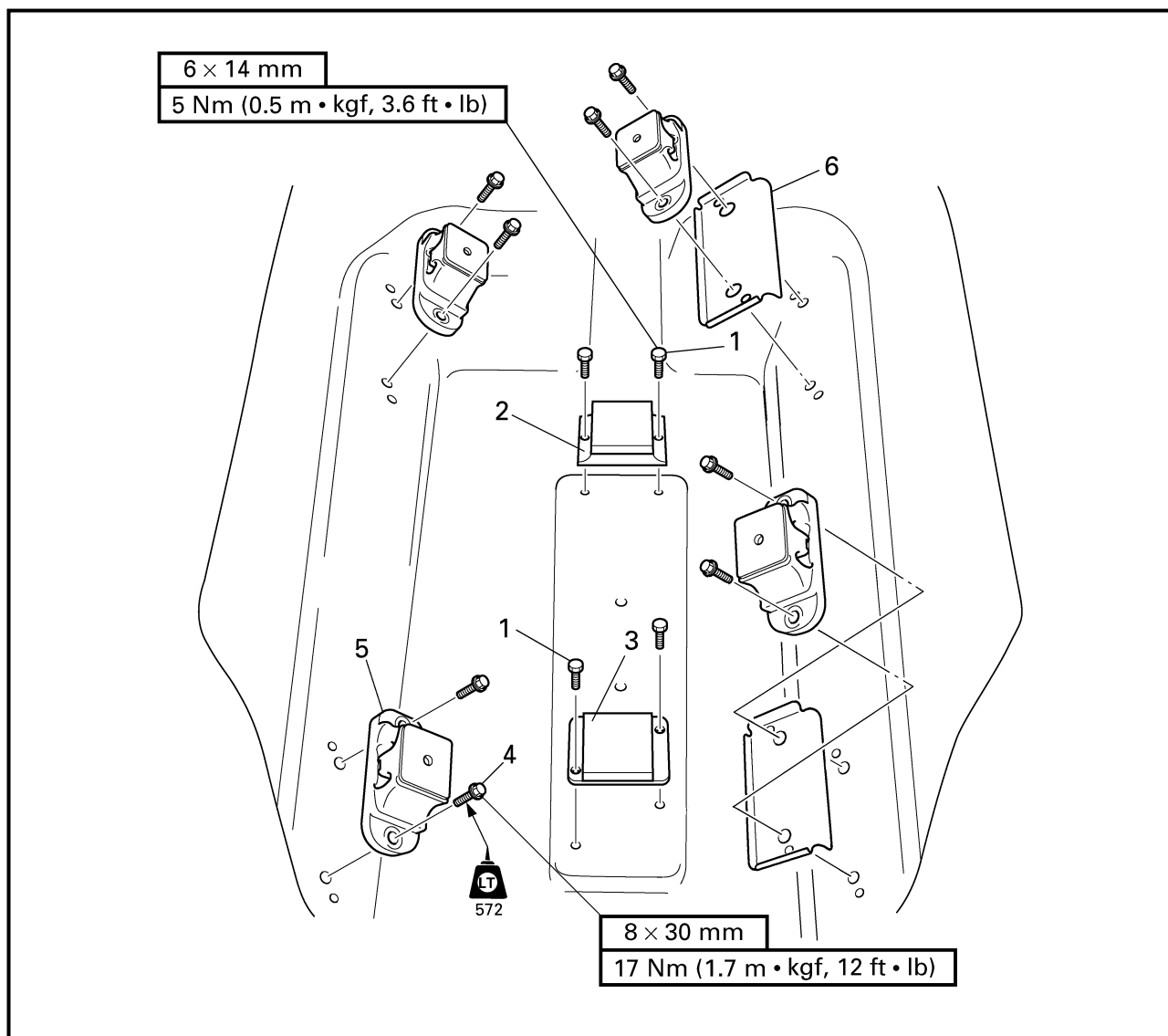
EXPLOSIONSZEICHNUNG

Schritt	Verfahren/Teilebezeichnung	Menge	Wartungspunkte
8	Seitlicher Ausleger	2	<b>HINWEIS:</b> _____ Es ist sicherzustellen, daß die seitlichen Ausleger auf der linken, wie auf der rechten Seite in die gleiche Position eingebaut werden. _____ Zum Zusammenbauen die Zerlegenschritte in umgekehrter Reihenfolge ausführen.
9	Schraube	8	
10	Klappe	2	
11	Mutter/Unterlegscheibe	4/4	
12	Schraube/Unterlegscheibe	4/4	
13	Ablaßstopfen	2	
14	Dichtung	2	

DIAGRAMA DETALLADO

Paso	Procedimiento/Denominación de la pieza	Cantidad	Puntos de servicio
8	Aleta	2	<b>NOTA:</b> _____ Asegúrese de instalar las aletas de estribor y babor en la misma posición. _____ Para el montaje, invierta los pasos del desmontaje.
9	Perno	8	
10	Faldón	2	
11	Tuerca/arandela	4/4	
12	Tornillo/arandela	4/4	
13	Tapón de drenaje	2	
14	Empaquetadura	2	

**ENGINE MOUNT  
EXPLODED DIAGRAM**



**REMOVAL AND INSTALLATION CHART**

Step	Procedure/Part name	Q'ty	Service points
	<b>ENGINE MOUNT REMOVAL</b>		
	Engine assembly		Follow the left "Step" for removal. Refer to "ENGINE UNIT" in chapter 5.
1	Bolt	4	
2	Damper 1	1	
3	Damper 2	1	
4	Bolt	8	
5	Engine mount	4	
6	Liner	2	Starboard side Reverse the removal steps for installation.





## FIXATION DU MOTEUR

VUE EN ECLATE

### TABLEAU DE DEPOSE ET D'INSTALLATION

Etape	Procédé/nom de pièce	Qté	Points d'entretien
	<b>DEPOSE DE LA FIXATION DU MOTEUR</b>		Suivre l' "étape" de gauche pour la dépose.
	Ensemble moteur		Se reporter à "MOTEUR" au chapitre 5.
1	Boulon	4	
2	Amortisseur 1	1	
3	Amortisseur 2	1	
4	Boulon	8	
5	Fixation moteur	4	
6	Plaquette de support	2	Côté tribord Pour l' installation, inverser les étapes de la dépose.

## MOTORAUFHÄNGUNG

EXPLOSIONSZEICHNUNG

### AUSBAU- UND EINBAUTABELLE

Schritt	Verfahren/Teilebezeichnung	Menge	Wartungspunkte
	<b>AUSBAU DER MOTORAUFHÄNGUNG</b>		Den Punkten der Spalte "Schritt" links zum Ausbau folgen.
	Motor-Bauteil		Siehe "MOTORBLOCK" in Kapitel 5.
1	Schraube	4	
2	Dämpfer 1	1	
3	Dämpfer 2	1	
4	Schraube	8	
5	Motoraufhängung	4	
6	Einlage	2	Steuerbord Zum Einbauen die Ausbauschnitte in umgekehrter Reihenfolge ausführen.

## MONTURA DEL MOTOR

DIAGRAMA DETALLADO

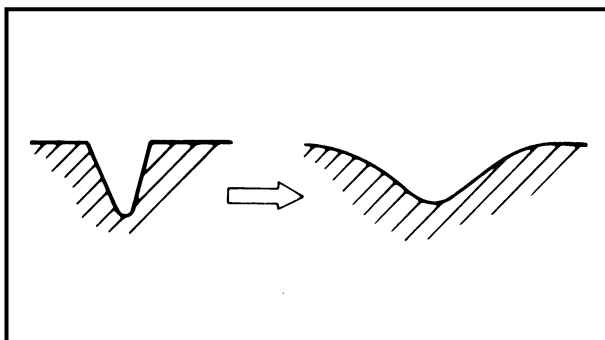
### GRÁFICA DE EXTRACCIÓN E INSTALACIÓN

Paso	Procedimiento/Denominación de la pieza	Cantidad	Puntos de servicio
	<b>EXTRACCIÓN DE LA MONTURA DEL MOTOR</b>		Siga el "Paso" de la izquierda para la extracción.
	Conjunto del motor		Consulte la sección "UNIDAD DEL MOTOR" del capítulo 5.
1	Perno	4	
2	Amortiguador 1	1	
3	Amortiguador 2	1	
4	Perno	8	
5	Montura del motor	4	
6	Forro interior	2	Lateral de estribor Para la instalación, invierta los pasos de la extracción.

## HULL REPAIR

### Shallow scratches

1. Sand the scratches with 400 grit sandpaper (either wet or dry) until the scratches are smooth. Then, sand the scratches once again with 600 grit sandpaper (either wet or dry).



### Deep scratches

1. Remove any sharp or rough edges from the hull surface.
2. Sand the scratches and a 1-inch circumference around them with 80 grit sandpaper (either wet or dry).
3. Clean the entire area with acetone and let it completely dry.
4. Mix gel-coat and gel-coat thickener to form a putty, and then add the catalyst to the putty.
5. Apply the putty, spread it with a squeegee, and then cover the putty with wax paper.
6. When the putty has set, sand it. Smooth the area with 80 ~ 400 grit sandpaper (either wet or dry) and a sanding block.
7. Clean the area with a dry cloth and then polish it.

### **⚠ WARNING**

**Resins, catalysts, and solvents are flammable and toxic; only use them in a well-ventilated area and keep them away from open flames and sparks. Always follow the manufacturer's instructions and warnings.**

**REPARATION DE LA COQUE****Griffes légères**

1. Passer la zone griffée au papier de verre n°400 (humide ou sec) jusqu'à obtenir une zone lisse. Puis poncer à nouveau la zone griffée mais en utilisant cette fois du papier de verre n°600 (humide ou sec).

**Griffes profondes**

1. Faire disparaître toutes les bordures coupantes ou irrégulières de la surface de la coque.
2. Poncer la zone griffée ainsi que dans un périmètre de 2,5 cm environ autour de celle-ci avec du papier de verre n°80 (humide ou sec).
3. Nettoyer toute la zone avec de l'acétone et la laisser sécher complètement.
4. Mélanger du gel de recouvrement avec de l'épaississeur de gel afin de réaliser un mastic et lui ajouter ensuite le catalyseur.
5. Appliquer puis étendre le mastic avec une spatule puis le couvrir avec un morceau de papier ciré.
6. Lorsque le mastic est dur, le poncer. Polir la zone en commençant avec du papier de verre n°80 jusqu'à du papier n°400 (sec ou humide) et un bloc de ponçage.
7. Nettoyer la zone avec un chiffon sec et la polir.

**⚠ AVERTISSEMENT**

Les résines, le catalyseur et les solvants sont des produits inflammables et toxiques. Toujours les utiliser dans une zone bien aérée et les maintenir à l'écart des flammes directes ou des étincelles. Toujours suivre les instructions et avertissements du fabricant.

**REPARATUREN AM RUMPF****Leichte Kratzer**

1. Die Kratzer mit einem 400-körnigen Sandpapier (naß oder trocken) glattschmiegeln. Anschließend nochmals mit einem 600-körnigen Sandpapier (trocken oder naß) nachschmiegeln.

**Tiefe Kratzer**

1. Scharfe oder rauhe Kanten von der Rumpfoberfläche entfernen.
2. Die Kratzer und 1 Inch (2,54 cm) im Umkreis darüber hinaus mit 80-körnigem Sandpapier (naß oder trocken) abschmiegeln.
3. Den gesamten Bereich mit Aceton säubern und vollständig trocknen lassen.
4. Gelcoat mit Gelcoat-Verdicker zu einer Spachtelmasse vermischen und dann Härter (Katalysator) hinzufügen.
5. Die Spachtelmasse mit einem Gummispachtel auftragen und danach mit Wachspapier abdecken.
6. Wenn die Spachtelmasse ausgehärtet ist, den Bereich mit 80 ~ 400-körnigem Sandpapier (entweder naß oder trocken) und einem Schmirgelblock abschmiegeln.
7. Den Bereich mit einem trockenen Tuch säubern und anschließend polieren.

**⚠ WARNUNG**

Kunstharz, Härter und Lösungsmittel sind leicht brennbar und giftig. Nur bei guter Belüftung damit arbeiten und von offenen Flammen und Funken fernhalten. Immer die Anweisungen und Warnhinweise des Herstellers beachten.

**REPARACIÓN DEL CASCO****Arañazos poco profundos**

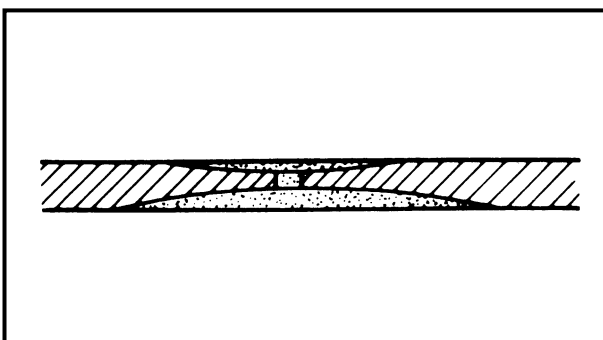
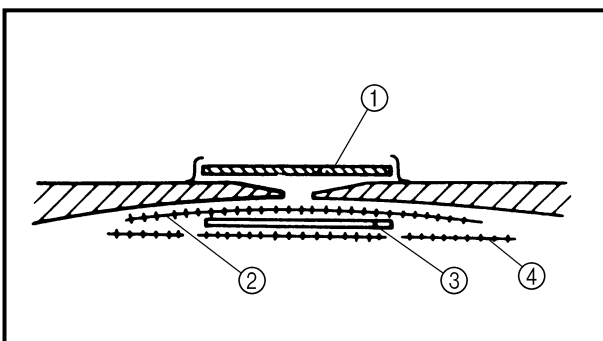
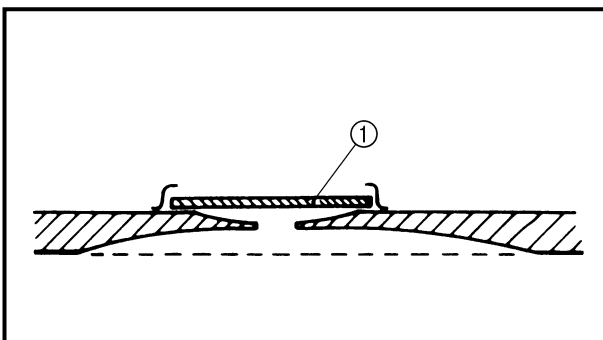
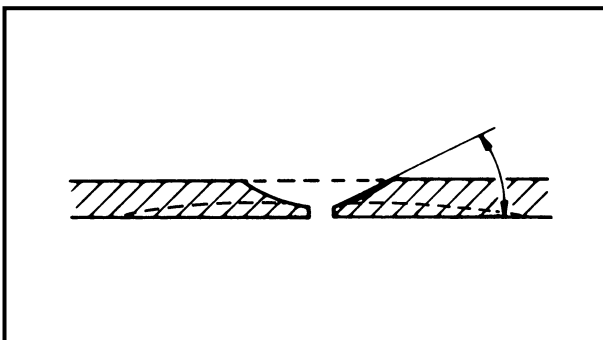
1. Lime los arañazos hasta que queden suaves con un papel de lija (seco o húmedo) de grado N.°400. Luego, lime los arañazos una vez más con papel de lija (seco o húmedo) de grado N.°600.

**Arañazos profundos**

1. Elimine todos los bordes afilados o toscos de la superficie del casco.
2. Lime los arañazos y, además, una pulgada alrededor de los mismos haciendo una circunferencia con un papel de lija de grado 80 (seco o húmedo).
3. Limpie todo el área con acetona y deje que se seque completamente.
4. Mezcle el gel con el espesador hasta obtener una pasta y luego añada el catalizador a la pasta.
5. Aplique la pasta y extiéndala con una espátula; cubra entonces la pasta con papel parafinado.
6. Cuando la pasta haya polimerizado, líjela. Suavice el área con papel de lija (seco o húmedo) de grado 80 ~ 400 y un bloque de lijado.
7. Limpie el área con un paño seco y luego púlala.

**⚠ ATENCION**

Las resinas, los catalizadores y los disolventes son inflamables y tóxicos; empléelos en un ambiente bien ventilado y manténgalos apartados de fuegos y chispas. Observe siempre las instrucciones y advertencias del fabricante.



**Cracks and punctures**

**NOTE:** \_\_\_\_\_

Before attempting to repair any cracks or punctures, refer to "WATER VEHICLE FRP REPAIR MANUAL".

1. Remove any damaged fiberglass.
2. Cut the damaged area and separate it approximately 0.25 inch.
3. On the outside of the hull, grind the separated edge of the area to less than 5° as shown.
4. Working from inside the hull, grind the damaged area approximately 4 inches beyond the damage.
5. Clean the area with acetone, apply BP-1 or an equivalent primer onto both sides of the damaged area, and then allow it to cure for approximately 30 minutes.
6. Cover a piece of cardboard with wax paper ① and then cover the damaged area with it.
7. Combine the polyester resin and the catalyst, and then apply the mixture onto the hull.
8. Install a glass mat ② (2 inches smaller than the ground area).
9. Apply the resin.
10. Install a 20 oz. fiberglass cloth ③ (1 inch smaller than the glass mat).
11. Apply the resin.
12. Install another glass mat ④ (1 inch smaller than the ground area).
13. When the resin has hardened remove the piece of cardboard.
14. Finish the outer surface.  
Refer to steps (3) ~ (7) in the "Deep scratches" section.



### Fêlures et perçages

**N.B.:** Avant d'essayer de réparer toute fêlure ou perçage, se reporter au "MANUEL DE REPARATION DES FIBRES DE VERRE DES VEHICULES NAUTIQUES".

1. Enlever toute fibre de verre endommagée.
2. Couper et enlever la zone endommagée sur environ 6,5 mm.
3. Sur la partie extérieure de la coque, polir la bordure de l'ouverture sur un angle inférieur à 5°, comme illustré.
4. Polir la zone endommagée par l'intérieur de la coque sur une distance d'environ 10 cm au-delà de la zone endommagée.
5. Nettoyer la zone avec de l'acétone et appliquer une couche de fond BP-1 ou équivalente des deux côtés de la zone endommagée puis laisser sécher pendant 30 minutes environ.
6. Recouvrir un carton de papier ciré ① et le coller ensuite sur la zone endommagée.
7. Mélanger de la résine de polyester et un catalyseur et appliquer le tout sur la coque.
8. Appliquer un tapis de fibre de verre ② (environ 5 cm moins grand que la zone polie).
9. Appliquer de la résine.
10. Appliquer de la laine de verre ③ de 550 g (2,5 cm plus petit que le tapis de verre).
11. Appliquer de la résine.
12. Appliquer un autre tapis de verre ④ (2,5 cm plus petit que la zone polie).
13. Quand la résine est dure, enlever le carton.
14. Effectuer la finition de la surface externe.  
Se reporter aux étapes (3) ~ (7) de la section "Griffes profondes".

### Risse und Lecks

**HINWEIS:** Vor der Reparatur von Rissen und Lecks, das Handbuch "WASSERFAHRZEUG FRP REPARATURHANDBUCH" zu Rate ziehen.

1. Beschädigtes Fiberglas entfernen.
2. Die beschädigte Stelle einschneiden und um ca. 0,25 Inch (6,5 mm) abtrennen.
3. An der Rumpfaußenseite die separierten Kanten des Bereichs auf weniger als 5° abschleifen, wie dargestellt.
4. An der Innenseite des Rumpfes den beschädigten Bereich in einem Umkreis von ungefähr 10 cm abschleifen.
5. Den Bereich anschließend mit Aceton säubern und BP-1 oder eine gleichwertige Grundierung auf beiden Seiten der beschädigten Stelle auftragen und etwa 30 Minuten trocknen lassen.
6. Ein Stück Pappe mit Wachspapier ① bedecken und anschließend die beschädigte Stelle damit abdecken.
7. Polyesterharz und Härter vermischen und die Mischung auf den Rumpf auftragen.
8. Ein Stück Fiberglasgewebe ② (5 cm kleiner als der ausgeschliffene Bereich) auflegen.
9. Das Harz auftragen.
10. Ein 20 oz. (etwa 570 gr) Fiberglasvlies ③ (2,5 cm kleiner als das erste Gewebe) auflegen.
11. Das Harz auftragen.
12. Eine weitere Lage Fiberglas ④ (2,5 cm kleiner als der abgeschliffene Bereich) auflegen.
13. Nach dem Aushärten des Harzes das Pappstück abziehen.
14. Die Außenfläche abschmiegeln.  
Siehe Schritte (3) ~ (7) im Abschnitt "Tiefe Kratzer".

### Grietas y perforaciones

**NOTA:** Antes de intentar reparar cualquier grieta o perforación, consulte el "MANUAL DE REPARACIÓN FRP DEL VEHÍCULO ACUÁTICO".

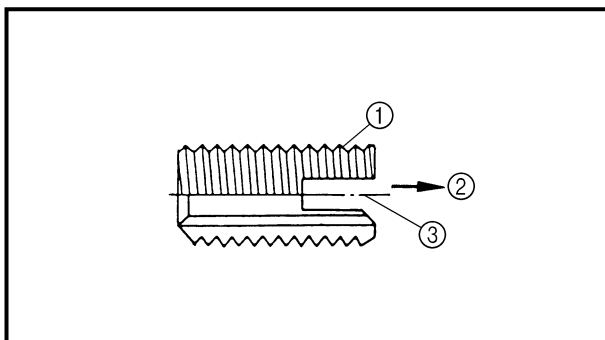
1. Extraiga la fibra de vidrio dañada.
2. Corte la parte dañada y sepárela aproximadamente 0,25 pulgadas.
3. En el exterior del casco, pule el borde separado del área menos de 5° tal y como se muestra.
4. Desde el interior del casco, pule el área dañada aproximadamente 4 pulgadas por debajo de la parte dañada.
5. Limpie el área con acetona, aplique BP-1 o un imprimador equivalente en ambos lados del área dañada y luego deje que se seque durante 30 minutos aproximadamente.
6. Cubra un pedazo de cartón con papel parafinado ① y luego cubra el área dañada con él.
7. Combine resina de poliéster y catalizador y luego aplique la mezcla al casco.
8. Coloque una manta de fibra de vidrio ② (2 pulgadas menor que el área rectificada).
9. Aplique la resina.
10. Coloque una tela de fibra de vidrio de 20 oz. ③ (1 pulgada menor que la manta de fibra de vidrio).
11. Aplique la resina.
12. Coloque otra manta de fibra de vidrio ④ (1 pulgada menor que el área rectificada).
13. Cuando se haya endurecido la resina, retire el trozo de cartón.
14. Acabe la superficie exterior.  
Consulte los pasos (3) ~ (7) de la sección "Arañazos profundos".

**Insert nut**

**NOTE:** \_\_\_\_\_

Use the insert nut when:

- A pop nut which was attached to the hull slipped off or,
- When a bolt which was fastened to an insert nut or pop nut broke.



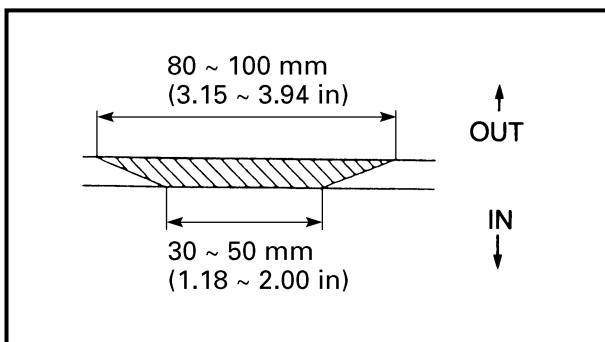
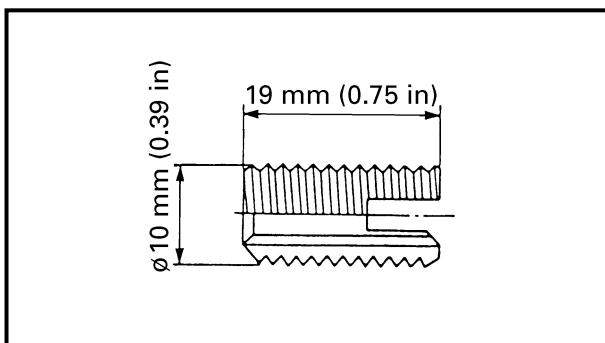
Part No.	Part name	Remarks
EW2-62733-09	Nut	Stainless steel, M6

- Nut ①
- Thread direction ②
- Slot to be threaded ③

**NOTE:** \_\_\_\_\_

Drilling size

Material	Pilot hole diameter
FRP or SMC	9.1 ~ 9.2 mm (0.36 in)
Brass	9.4 mm (0.37 in)



Example 1:

**NOTE:** \_\_\_\_\_

Before attempting to install the insert nut, refer to "WATER VEHICLE FRP REPAIR MANUAL".

The insert nut is used to repair the pop nut designed for the ride plate.  
(By repairing the FRP portion, the insert nut can be used for all models.)

1. Remove:
  - Pop nut
2. Clean the surface to be scarfed and the inside of the hull with acetone.
3. Scarf the shaded portion of the hull.

**Ecrou à insertion**

**N.B.:** \_\_\_\_\_

Utiliser l'écrou à insertion si:

- Un rivet s'est détaché de la coque ou si,
- Un boulon fixé à un écrou à insertion ou un rivet s'est brisé.

Référence	Nom de la pièce	Remarques
EW2-62733-09	Ecrou	Acier inoxydable, M6

- Ecrou ①
- Sens de filetage ②
- Gorge à fileter ③

**N.B.:** \_\_\_\_\_

Diamètre de perçage

Matériau	Diamètre du passe-amarre
FRP ou SMC	9,1 ~ 9,2 mm (0,36 in)
Laiton	9,4 mm (0,37 in)

Exemple 1:

**N.B.:** \_\_\_\_\_

Avant d'essayer d'installer l'écrou à insertion, se reporter au "MANUEL DE REPARATION DES FIBRES DE VERRE DES VEHICULES NAUTIQUES".

L'écrou à insertion est utilisé pour réparer le rivet destiné à la plaque de support. (L'écrou à insertion peut être utilisé pour réparer la partie en fibres de verre sur tous les modèles.)

1. Déposer:
  - Rivet
2. Nettoyer à l'acétone la surface devant être nettoyée par flambage et l'intérieur de la coque.
3. Nettoyer par flambage la partie abîmée de la coque.

**Gewindeinsatz**

**HINWEIS:** \_\_\_\_\_

Einen Gewindeinsatz verwenden, wenn:

- Eine im Rumpf eingesetzte Mutter sich gelöst hat, oder
- Wenn eine Schraube, die an einem Gewindeinsatz oder einer alten Spannmutter festgeschraubt war, abgebrochen ist.

Teilenummer	Teilebezeichnung	Anmerkungen
EW2-62733-09	Mutter	Rostfreier Stahl M6

- Mutter ①
- Gewinderichtung ②
- Mit Gewinde zu versehene Bohrung ③

**HINWEIS:** \_\_\_\_\_

Bohrungsdurchmesser

Material	Durchmesser der Auslaßöffnung
FRP oder SMC	9,1 ~ 9,2 mm (0,36 in)
Messing	9,4 mm (0,37 in)

Beispiel 1:

**HINWEIS:** \_\_\_\_\_

Vor dem Einbau des Gewindeinsatzes, das "WASSERFAHRZEUG FRP REPARTURHANDBUCH" zu Rate ziehen.

Der Gewindeinsatz wird verwendet, um die alte Spannmutter für die Gleitplatte zu reparieren. (Durch Reparatur des FRP-Teils, kann der Gewindeinsatz für alle Modelle verwendet werden.)

1. Ausbauen:
  - Alte Spannmutter
2. Die abzuschabende Stelle und die Innenseite des Rumpfes mit Aceton säubern.
3. Den schraffierten Bereich des Rumpfes abschmirgeln.

**Tuerca de inserción**

**NOTA:** \_\_\_\_\_

Utilice la tuerca de inserción cuando:

- Una de las tuercas salientes del casco se haya caído.
- Cuando se haya roto un perno fijado a una tuerca de inserción o se haya roto una tuerca.

N.º de la pieza	Denominación de la pieza	Observaciones
EW2-62733-09	Tuerca	Acero inoxidable, M6

- Tuerca ①
- Dirección de la rosca ②
- Ranura a enroscarse ③

**NOTA:** \_\_\_\_\_

Tamaño de perforación

Material	Diámetro de retención de piloto
FRP o SMC	9,1 ~ 9,2 mm (0,36 in)
Latón	9,4 mm (0,37 in)

Ejemplo 1:

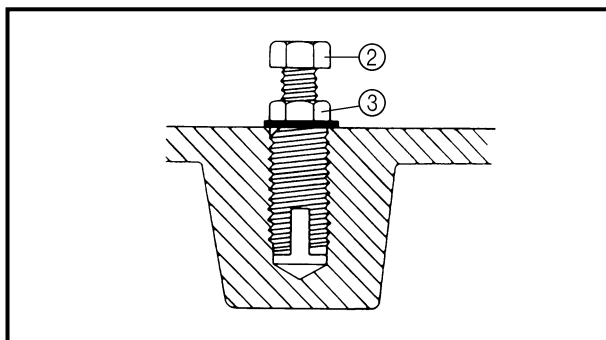
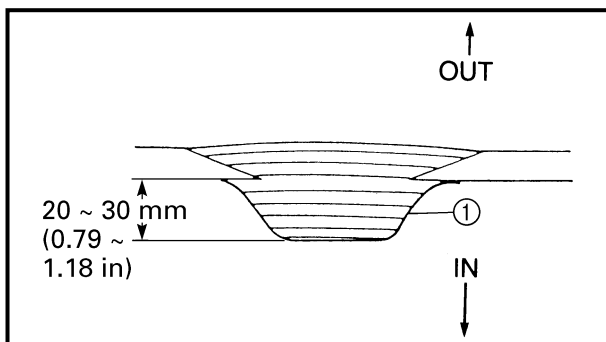
**NOTA:** \_\_\_\_\_

Antes de intentar instalar la tuerca de inserción, consulte el "MANUAL DE REPARACIÓN FRP DEL VEHÍCULO ACUÁTICO".

La tuerca de inserción se usa para reparar la tuerca saliente diseñada para la placa de conducción.

(Al reparar la parte de FRP, puede usarse la tuerca de inserción para todos los modelos).

1. Extraiga:
  - Tuerca saliente
2. Limpie la superficie a biselarse y el interior del casco con acetona.
3. Bisele la parte sombreada del casco.



4. First, apply tape ① to the inner surface of the hull and then laminate fiberglass mats over the tape with resin.

**NOTE:** \_\_\_\_\_  
When it is possible to work inside the hull, laminate the mats from the inside.

5. Sand the outer surface of the hull until it is smooth.
6. Install the ride plate.
7. Drill a 20 mm (0.79 in) deep hole in the center of the laminated fiberglass layers with a 9.2 mm (0.36 in) diameter drill bit.
8. Pass the bolt ② through the insert nut and lock the bolt with the nut ③ as shown.
9. Screw in the insert nut so that the top is flush with the FRP surface.
10. Loosen the locknut and remove the bolt.

**CAUTION:** \_\_\_\_\_

- Only use a steel bolt with a tensile strength of 8T or more.
- If the bolt is inferior in strength or is made of stainless steel it may break.

- Bolt ②
- Locknut ③

Example 2:

The brass insert nut, which is designed for the Super Jet ride plate or the intake screen, is used as follows.

**NOTE:** \_\_\_\_\_  
If the bolt is broken, drill it out.

1. Drill a hole in the hull.

**NOTE:** \_\_\_\_\_  
● First, use a small-diameter drill bit followed by drill bits of gradually increasing diameter.  
● Use a 9.4 mm (0.37 in) drill bit for the final drilling.





## FIXATION DU MOTEUR MOTORAUFHÄNGUNG MONTURA DEL MOTOR



4. Mettre d'abord du ruban adhésif ① sur la surface intérieure de la coque puis laminer les tapis de fibre de verre sur le ruban adhésif à l'aide de résine.

### N.B.:

Laminer si possible les couches de fibre de verre depuis l'intérieur de la coque.

5. Poncer la surface extérieure de la coque jusqu'à ce qu'elle devienne lisse.
6. Monter la plaque de support.
7. Percer un trou de 9,2 mm (0,36 in) de diamètre sur une profondeur de 20 mm (0,79 in) au centre des couches de fibre de verre laminées.
8. Introduire le boulon ② dans l'écrou à insertion et serrer le boulon à l'aide de l'écrou ③ comme illustré.
9. Visser l'écrou à insertion de telle sorte que son sommet arrive au niveau de la surface en fibres de verre.
10. Desserrer le contre-écrou et retirer le boulon.

### ATTENTION:

- Utiliser uniquement un boulon en acier d'une résistance à la traction de 8T ou plus.
- Un boulon d'une résistance moindre ou en acier inoxydable pourrait se briser.

- Boulon ②
- Contre-écrou ③

### Exemple 2:

L'écrou à insertion en laiton destiné à la plaque de support du Super Jet ou la grille d'admission est utilisé de la façon suivante.

### N.B.:

Si le boulon se brise, l'enlever à l'aide d'une perceuse.

1. Percer un trou dans la coque.

### N.B.:

- Commencer par un foret de faible diamètre et l'augmenter ensuite progressivement.
- Terminer le perçage avec un foret de 9,4 mm (0,37 in).

4. Zuerst das Klebeband ① auf die Innenfläche des Rumpfes anbringen und anschließend lagenweise die mit Kunstharz beschichteten Fiberglas-Gewebestücke auftragen.

### HINWEIS:

Wenn die Stelle von der Innenseite des Rumpfes her zugänglich ist, die Fiberglas-Gewebelagen von innen her auftragen.

5. Die Außenseite des Rumpfes abschmiegeln bis sie glatt ist.
6. Die Gleitplatte einbauen.
7. Ein 20 mm (0,79 in) tiefes Loch in die Mitte der laminierten Fiberglasschichten, mit einem Bohrer von 9,2 mm (0,36 in) Durchmesser, bohren.
8. Die Schraube ② in das Einsatzgewinde einschrauben und mit der Gegenmutter ③ wie dargestellt, blockieren.
9. Den Gewindeeinsatz nun so einschrauben, daß er mit der FRP-Oberkante bündig ist.
10. Die Gegenmutter lösen und die Schraube entfernen.

### ACHTUNG:

- Nur eine Schraube mit einer Mindestbelastbarkeit von 8T verwenden.
- Schrauben aus schwächerer Legierung oder aus rostfreiem Stahl könnten unter der Belastung brechen.

- Schraube ②
- Gegenmutter ③

### Beispiel 2:

Der Messing-Gewindeeinsatz, der für die Super-Jet-Gleitplatte oder das Einlaßsieb bestimmt ist, wird wie folgt verwendet.

### HINWEIS:

Wenn die Schraube abgebrochen ist, herausbohren.

1. Ein Loch in den Rumpf bohren.

### HINWEIS:

- Mit dünnen Bohrern vorbohren, und nach und nach den Durchmesser vergrößern.
- Für die letzte Bohrstufe einen 9,4 mm (0,37 in) Bohrer verwenden.

4. En primer lugar, aplique cinta ① a la superficie interior del casco y lamine luego mantas de fibra de vidrio encima de la cinta utilizando resina.

### NOTA:

Cuando sea posible trabajar dentro del casco, lamine las mantas desde el interior.

5. Rectifique la superficie exterior del casco hasta que esté suave.
6. Instale la placa de conducción.
7. Haga un orificio taladrando 20 mm (0,79 in) de profundidad en el centro de las capas de fibra de vidrio laminadas con un taladro de 9,2 mm (0,36 in).
8. Pase el perno ② a través de la tuerca de inserción y bloquee el perno con la tuerca ③ tal y como se indica.
9. Enrosque la tuerca de inserción de modo que la parte superior quede empotrada con la superficie de FRP.
10. Afloje la contratuerca y extraiga el perno.

### PRECAUCION:

- Utilice un perno de acero con una resistencia a la tensión de 8T o más.
- Si el perno tiene menor resistencia o si está hecho de acero inoxidable, podría romperse.

- Perno ②
- Contratuerca ③

### Ejemplo 2:

La tuerca de inserción de latón diseñada para la placa de conducción, o la rejilla de admisión Super Jet, se utiliza tal y como se describe a continuación:

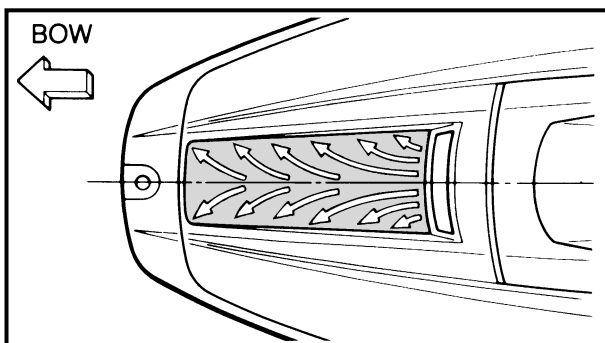
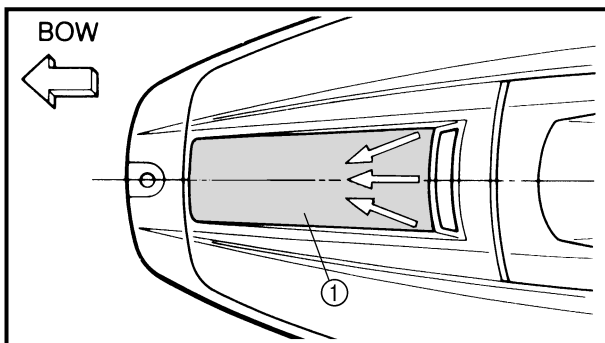
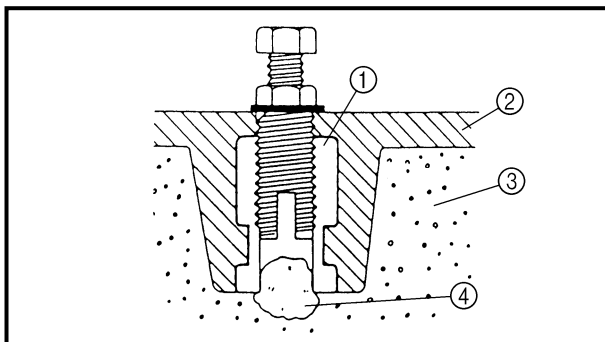
### NOTA:

Si se rompe el perno, extráigalo usando taladros.

1. Taladre un orificio en el casco.

### NOTA:

- Emplee primero el taladro de pequeño diámetro, seguido de taladros de diámetro cada vez mayores.
- Emplee un taladro de 9,4 mm (0,37 in) para la perforación final.



2. To prevent water from entering the urethane foam, apply silicone sealant to the inside of the hole as shown.
3. Install the insert nut as explained in "Example 1".
  - Brass insert nut ①
  - Hull ②
  - Urethane foam ③
  - Silicone sealant ④

**Graphic removal**

1. Hold a hair dryer approximately 1.5 inches above the graphic ①.
2. Apply heat to one corner of the graphic.
3. Slowly peel off the heated portion of the graphic and continue working until you reach the opposite corner and the entire graphic is removed.
4. After the graphic is removed, clean the entire bow area with isopropyl alcohol to remove any residual adhesive.

**Graphic installation**

1. Mix 1 tablespoon of liquid detergent and water in a 1-quart spray bottle.
2. Remove the backing from the new graphic.
3. Spray the soap and water mixture onto both sides of the graphic, and also onto the hull area where the graphic will be installed.

**NOTE:** \_\_\_\_\_  
 Spraying the front of the graphic with the soap and water mixture will protect it from being scratched during installation.

4. Align the graphic onto the fitting area of the hull and position it with a squeegee.

**NOTE:** \_\_\_\_\_  
 Be sure to remove any air bubbles from the graphic with the squeegee. Work from the top of the graphic down and slide the squeegee outwards from the graphic's center line.

5. Allow the graphic to dry before waxing or using the water vehicle.



## FIXATION DU MOTEUR MOTORAUFHÄNGUNG MONTURA DEL MOTOR



2. Afin d'éviter que de l'eau ne pénètre dans la mousse d'uréthane, appliquer un joint de silicone à l'intérieur du trou comme illustré.
3. Installer l'écrou à insertion comme expliqué dans "l'exemple 1".
  - Ecrou à insertion en laiton ①
  - Coque ②
  - Mousse d'uréthane ③
  - Joint de silicone ④

### Enlever un autocollant

1. Tenir un sèche-cheveux à environ 4 cm au-dessus de l'autocollant ①.
2. Chauffer l'autocollant en commençant par l'un de ses coins.
3. Peler progressivement cette zone de l'autocollant et continuer jusqu'à l'autre bout pour l'enlever totalement.
4. Une fois l'autocollant enlevé, nettoyer toute la proue à l'aide d'un alcool isopropylique pour éliminer tous les résidus d'adhésif.

### Mise en place d'un autocollant

1. Mélanger dans un vaporisateur 1/4 litre d'eau et une cuillère à soupe de détergent.
2. Décoller ensuite le support du nouvel autocollant.
3. Vaporiser le mélange d'eau savonneuse sur les deux faces de l'autocollant ainsi que sur la zone de la coque où il sera posé.

### N.B.: \_\_\_\_\_

En vaporisant le mélange d'eau savonneuse sur la face extérieure de l'autocollant, on le protégera contre les rayures pendant la pose.

4. Placer l'autocollant à l'endroit adéquat de la coque et le positionner à l'aide d'une spatule.

### N.B.: \_\_\_\_\_

S'assurer que toutes les bulles d'air ont été éliminées de la surface de l'autocollant à l'aide de la spatule. Commencer au sommet de l'autocollant et procéder par mouvements de haut en bas et du centre vers l'extérieur.

5. Laisser sécher l'autocollant avant de cirer ou d'utiliser le véhicule nautique.

2. Um das Eindringen von Wasser in den Urethanschaum zu verhindern, Silikondichtmasse auf die Innenseite des Loches auftragen, wie dargestellt.
3. Den Gewindeeinsatz einbauen, wie in "Beispiel 1" erklärt.
  - Messing-Gewindeeinsatz ①
  - Rumpf ②
  - Urethanschaum ③
  - Silikondichtungsmittel ④

### Entfernen von Verzierungen

1. Einen Haarföhn ungefähr 4 cm (1,5 in) über die Verzierung ① halten.
2. Eine Ecke der Verzierung erwärmen.
3. Den erwärmten Teil der Verzierung langsam abziehen und damit weitermachen, bis die gegenüberliegende Ecke erreicht ist, und die gesamte Verzierung abgelöst ist.
4. Nachdem die Verzierung abgezogen ist, die ganze Stelle mit Isopropyl-Alkohol säubern, bis keine Kleberrückstände mehr vorhanden sind.

### Anbringen von Verzierungen

1. In einer 1-Liter-Sprühflasche einen Eßlöffel flüssiges Spülmittel mit Wasser vermischen.
2. Die Rückenfolie der neuen Verzierung abziehen.
3. Das Seifen-/Wassergemisch auf beide Seiten der Verzierung und auf die Rumpfstelle, auf der die Verzierung angebracht werden soll, aufsprühen.

### HINWEIS: \_\_\_\_\_

Besprühen der Oberseite der Verzierung mit dem Seifen/Wassergemisch, schützt sie beim Anbringen vor Verkratzen.

4. Die Verzierung auf die Paßfläche des Rumpfes auflegen und mit einem Gummischaber in die richtige Position bringen.

### HINWEIS: \_\_\_\_\_

Sicherstellen, daß Luftblasen mit dem Gummischaber entfernt werden. Vom oberen Ende der Verzierung nach unten arbeiten und mit dem Gummischaber von der Mitte aus nach außen arbeiten.

5. Vor dem Einwachsen oder dem Einsatz des Wasserfahrzeugs, die Verzierung trocknen lassen.

2. Aplique agente de sellado de silicona en el interior del orificio para que no pueda entrar agua en la espuma de uretano, tal y como se indica.
3. Instale la tuerca de inserción tal y como se explicó en el "Ejemplo 1".
  - Tuerca de inserción de latón ①
  - Casco ②
  - Espuma de uretano ③
  - Sellado de silicona ④

### Extracción del adhesivo gráfico

1. Coloque un secador de pelo a una distancia aproximada de 1,5 pulgadas por encima del adhesivo gráfico ①.
2. Aplique calor en una esquina del adhesivo gráfico.
3. Pele lentamente la porción calentada del adhesivo gráfico y siga trabajando hasta que alcance la esquina contraria y se haya extraído completamente el adhesivo gráfico.
4. Una vez extraído el adhesivo gráfico, limpie todo el área de proa con alcohol isopropílico para eliminar todos los residuos del adhesivo.

### Instalación del adhesivo gráfico

1. Mezcle 1 cucharada de detergente líquido de lavar con agua en una botella de rociar de 1 qt.
2. Extraiga la parte posterior del adhesivo nuevo.
3. Rocíe la mezcla de jabón y agua a ambos lados del adhesivo gráfico y también en la parte del casco en la que deba colocarse.

### NOTA: \_\_\_\_\_

Al rociar la parte frontal del adhesivo gráfico con agua y jabón, éste quedará protegido contra arañazos durante la instalación.

4. Alinee el adhesivo gráfico en el área de colocación del casco y colóquelo con una espátula.

### NOTA: \_\_\_\_\_

Asegúrese de eliminar las burbujas del adhesivo gráfico con una espátula. Empiece en la parte superior del adhesivo gráfico y trabaje hacia abajo y hacia afuera desde la línea central del adhesivo gráfico.

5. Deje que el adhesivo gráfico se seque antes de encerar o utilizar el vehículo.

---

## CHAPTER 9 TROUBLE ANALYSIS

TROUBLE ANALYSIS .....	9-1
TROUBLE ANALYSIS CHART .....	9-1

---

**CHAPITRE 9  
DEPANNAGE****KAPITEL 9  
STÖRUNGSSUCHE****CAPITULO 9  
LOCALIZACIÓN DE  
AVERÍAS**

**DEPANNAGE** ..... 9-1  
TABLEAU DE DEPANNAGE ..... 9-1

**STÖRUNGSSUCHE** ..... 9-1  
STÖRUNGSSUCHTABELLE ..... 9-1

**INSPECCIÓN DE PROBLEMAS** .... 9-1  
TABLA DE INSPECCIÓN DE  
PROBLEMAS ..... 9-1

**TROUBLE ANALYSIS**

**NOTE:**

The following items should be checked before the "Trouble analysis" chart is consulted.

1. The battery is charged and its specified gravity is within specification.
2. There are no incorrect wiring connections.
3. Wiring connections are properly secured and not rusty.
4. The lock plate is attached to the engine stop lanyard switch.
5. Fuel is reaching the carburetors.

**TROUBLE ANALYSIS CHART**

Problems											Items to be checked	
ENGINE WILL NOT START	ROUGH IDLING	ENGINE STALLS	ENGINE WILL NOT STOP	POOR PERFORMANCE	OVERHEATING	LOOSE STEERING	BILGE INCREASE	IRREGULAR WARNING INDICATION	POOR BATTERY CHARGING	YPVS SERVO MOTOR DOES NOT MOVE	Items	Reference chapter
											<b>FUEL SYSTEM</b>	
<input type="radio"/>	<input type="radio"/>	<input type="radio"/>	<input type="radio"/>	<input type="radio"/>							Fuel tank	4
<input type="radio"/>	<input type="radio"/>	<input type="radio"/>	<input type="radio"/>	<input type="radio"/>							Air vent hose	4
<input type="radio"/>	<input type="radio"/>	<input type="radio"/>	<input type="radio"/>	<input type="radio"/>							Fuel hose	4
<input type="radio"/>	<input type="radio"/>	<input type="radio"/>	<input type="radio"/>	<input type="radio"/>							Fuel filter	4
<input type="radio"/>	<input type="radio"/>	<input type="radio"/>	<input type="radio"/>	<input type="radio"/>							Fuel pump	4
<input type="radio"/>	<input type="radio"/>	<input type="radio"/>	<input type="radio"/>	<input type="radio"/>							Carburetors	4
	<input type="radio"/>	<input type="radio"/>	<input type="radio"/>	<input type="radio"/>							Carburetor synchronization	4
		<input type="radio"/>	<input type="radio"/>	<input type="radio"/>							Trolling speed	3
											<b>POWER UNIT</b>	
<input type="radio"/>				<input type="radio"/>							Spark plug(s)	3
<input type="radio"/>	<input type="radio"/>			<input type="radio"/>							Compression	5
<input type="radio"/>	<input type="radio"/>			<input type="radio"/>							Reed valves	5
<input type="radio"/>	<input type="radio"/>			<input type="radio"/>							Cylinder head gasket	5
<input type="radio"/>				<input type="radio"/>							Piston rings	5
<input type="radio"/>				<input type="radio"/>							Cylinder block	5
<input type="radio"/>				<input type="radio"/>							Seals	5
<input type="radio"/>				<input type="radio"/>							Crankcase	5
<input type="radio"/>				<input type="radio"/>							Pistons	5
	<input type="radio"/>			<input type="radio"/>							Bearings	5
				<input type="radio"/>							Bearing housing	5
	<input type="radio"/>			<input type="radio"/>							Couplings	5

Problems											Items to be checked	
ENGINE WILL NOT START	ROUGH IDLING	ENGINE STALLS	ENGINE WILL NOT STOP	POOR PERFORMANCE	OVERHEATING	LOOSE STEERING	BILGE INCREASE	IRREGULAR WARNING INDICATION	POOR BATTERY CHARGING	YPVS SERVOMOTOR DOES NOT MOVE	Items	Reference chapter
				<input type="radio"/>							Rubber coupling	5
					<input type="radio"/>		<input type="radio"/>				Pilot water hose	5
					<input type="radio"/>		<input type="radio"/>				Water hose	5
					<input type="radio"/>		<input type="radio"/>				Water passage	5
<b>JET PUMP UNIT</b>												
				<input type="radio"/>	<input type="radio"/>		<input type="radio"/>				Duct	6
				<input type="radio"/>							Impeller	6
				<input type="radio"/>	<input type="radio"/>						Intake screen	6
	<input type="radio"/>			<input type="radio"/>							Bearings	6
				<input type="radio"/>	<input type="radio"/>						Intake duct	6
					<input type="radio"/>						Water inlet hose	6
							<input type="radio"/>				Bilge hose	6
							<input type="radio"/>				Bilge strainer	6
							<input type="radio"/>				Bilge hose joint	6
							<input type="radio"/>				Valve body	6
<b>ELECTRICAL</b>												
<input type="radio"/>	<input type="radio"/>	<input type="radio"/>	<input type="radio"/>	<input type="radio"/>				<input type="radio"/>		<input type="radio"/>	CDI unit	7
		<input type="radio"/>							<input type="radio"/>		Lighting coil	7
<input type="radio"/>		<input type="radio"/>		<input type="radio"/>							Pickup coil (Pulser coil)	7
<input type="radio"/>		<input type="radio"/>		<input type="radio"/>							Ignition coil	7
				<input type="radio"/>					<input type="radio"/>		Rectifier/regulator	7
<input type="radio"/>		<input type="radio"/>						<input type="radio"/>			Electrical sender(s)	7
<input type="radio"/>											Starter relay, starter motor	7
				<input type="radio"/>						<input type="radio"/>	YPVS unit	7
<input type="radio"/>									<input type="radio"/>		Battery	3
<input type="radio"/>									<input type="radio"/>		Fuse(s)	7
<input type="radio"/>				<input type="radio"/>					<input type="radio"/>	<input type="radio"/>	Wire harness, electrical coupler(s)	7
<b>HULL AND HOOD</b>												
						<input type="radio"/>					Steering column	8
				<input type="radio"/>			<input type="radio"/>				Water lock	8
		<input type="radio"/>		<input type="radio"/>			<input type="radio"/>				Exhaust hose	8
				<input type="radio"/>			<input type="radio"/>				Muffler	8
							<input type="radio"/>				Drain plugs	8

**DEPANNAGE**

**N.B.:**

Les points suivants doivent être vérifiés avant de consulter le tableau de “Dépannage”.

1. La batterie est chargée et sa densité correspond aux spécifications.
2. Toutes les connexions de fils sont correctes.
3. Les connexions de fils sont bien serrées et ne présentent pas de traces de rouille.
4. La plaque de verrouillage est fixée au contacteur du cordon coupe-circuit.
5. Le carburant arrive bien aux carburateurs.

**TABLEAU DE DEPANNAGE**

Problèmes											Eléments à vérifier	
MOTEUR NE DEMARRE PAS	RALENTI EST DUR	MOTEUR CALE	MOTEUR NE SE COUPE PAS	MAUVAISES PERFORMANCES	SURCHAUFFE	DIRECTION LACHE	TROP DE DRAINAGE	FONCTIONNEMENT IRREGULIER DES TEMOINS D'AVERTISSEMENT	MAUVAISE CHARGE DE LA BATTERIE	SERVO-MOTEUR YPVS NE FONCTIONNE PAS	Eléments	Chapitre de référence
											<b>SYSTEME DE CARBURANT</b>	
<input type="radio"/>	<input type="radio"/>	<input type="radio"/>	<input type="radio"/>	<input type="radio"/>							Réservoir de carburant	4
<input type="radio"/>	<input type="radio"/>	<input type="radio"/>	<input type="radio"/>	<input type="radio"/>							Flexible d'aération	4
<input type="radio"/>	<input type="radio"/>	<input type="radio"/>	<input type="radio"/>	<input type="radio"/>							Flexible de carburant	4
<input type="radio"/>	<input type="radio"/>	<input type="radio"/>	<input type="radio"/>	<input type="radio"/>							Filtre de carburant	4
<input type="radio"/>	<input type="radio"/>	<input type="radio"/>	<input type="radio"/>	<input type="radio"/>							Pompe a carburant	4
<input type="radio"/>	<input type="radio"/>	<input type="radio"/>	<input type="radio"/>	<input type="radio"/>							Carburateurs	4
	<input type="radio"/>	<input type="radio"/>	<input type="radio"/>	<input type="radio"/>							Synchronisation des carburateurs	4
		<input type="radio"/>	<input type="radio"/>	<input type="radio"/>							Régime embrayé	3
											<b>MOTEUR</b>	
<input type="radio"/>				<input type="radio"/>							Bougie(s)	3
<input type="radio"/>	<input type="radio"/>			<input type="radio"/>							Compression	5
<input type="radio"/>	<input type="radio"/>			<input type="radio"/>							Clapets flexibles	5
<input type="radio"/>	<input type="radio"/>			<input type="radio"/>							Joint de culasse	5
<input type="radio"/>				<input type="radio"/>							Segments de piston	5
<input type="radio"/>				<input type="radio"/>							Bloc cylindre	5
<input type="radio"/>				<input type="radio"/>							Joints	5
<input type="radio"/>				<input type="radio"/>							Carter	5
<input type="radio"/>				<input type="radio"/>							Pistons	5
	<input type="radio"/>			<input type="radio"/>							Roulements	5
				<input type="radio"/>							Logement de roulement	5
	<input type="radio"/>			<input type="radio"/>							Accouplements	5



Problèmes											Eléments à vérifier	
MOTEUR NE DEMARRE PAS	RALENTI EST DUR	MOTEUR CALE	MOTEUR NE SE COUPE PAS	MAUVAISES PERFORMANCES	SURCHAUFFE	DIRECTION LACHE	TROP DE DRAINAGE	FONCTIONNEMENT IRRÉGULIER DES TEMOINS D'AVERTISSEMENT	MAUVAISE CHARGE DE LA BATTERIE	SERVO-MOTEUR YPVS NE FONCTIONNE PAS	Eléments	Chapitre de référence
				<input type="radio"/>							Caoutchouc d'accouplement	5
					<input type="radio"/>		<input type="radio"/>				Flexible de dosage d'eau	5
					<input type="radio"/>		<input type="radio"/>				Flexible d'arrivée d'eau	5
					<input type="radio"/>		<input type="radio"/>				Passage d'eau	5
<b>POMPE DE PROPULSION</b>												
				<input type="radio"/>	<input type="radio"/>		<input type="radio"/>				Conduite	6
				<input type="radio"/>	<input type="radio"/>						Rotor	6
				<input type="radio"/>	<input type="radio"/>						Grille d'admission	6
	<input type="radio"/>			<input type="radio"/>	<input type="radio"/>						Roulements	6
				<input type="radio"/>	<input type="radio"/>						Conduite d'admission	6
					<input type="radio"/>						Flexible d'admission d'eau	6
							<input type="radio"/>				Flexible de purge	6
							<input type="radio"/>				Crépine de cale	6
							<input type="radio"/>				Raccord de flexible de vidange	6
							<input type="radio"/>				Corps de soupape	6
<b>SYSTEME ELECTRIQUE</b>												
<input type="radio"/>	<input type="radio"/>	<input type="radio"/>	<input type="radio"/>	<input type="radio"/>				<input type="radio"/>		<input type="radio"/>	Bloc CDI	7
		<input type="radio"/>							<input type="radio"/>		Bobine d'éclairage	7
<input type="radio"/>		<input type="radio"/>		<input type="radio"/>							Bobine d'excitation (Bobine d'impulsions)	7
<input type="radio"/>		<input type="radio"/>		<input type="radio"/>							Bobine d'allumage	7
				<input type="radio"/>					<input type="radio"/>		Redresseur/régulateur	7
<input type="radio"/>		<input type="radio"/>						<input type="radio"/>			Emetteur(s) électrique(s)	7
<input type="radio"/>											Relais de démarreur, démarreur	7
				<input type="radio"/>						<input type="radio"/>	Bloc YPVS	7
<input type="radio"/>									<input type="radio"/>		Batterie	3
<input type="radio"/>									<input type="radio"/>		Fusible(s)	7
<input type="radio"/>				<input type="radio"/>					<input type="radio"/>	<input type="radio"/>	Faisceau de fils, coupleur(s) électrique(s)	7
<b>COQUE ET CAPOT</b>												
						<input type="radio"/>					Colonne de direction	8
				<input type="radio"/>			<input type="radio"/>				Pièce de blocage d'eau	8
	<input type="radio"/>			<input type="radio"/>			<input type="radio"/>				Flexible d'échappement	8
				<input type="radio"/>			<input type="radio"/>				Silencieux	8
							<input type="radio"/>				Bouchons de vidange	8

**STÖRUNGSSUCHE**

**HINWEIS:**

Bevor die "Störungssuchtafel" durchgegangen wird, sollten folgende Punkte nachgeprüft werden.

1. Die Batterie ist geladen, und die spezifische Dichte der Batteriesäure ist innerhalb des Sollbereichs.
2. Alle Kabelverbindungen sind korrekt hergestellt.
3. Alle Verdrahtungen sind gesichert und nicht korrodiert.
4. Die Sperrgabel ist in den Reißleinen-Motorstoppschalter eingesteckt.
5. Der Vergaser wird mit Kraftstoff versorgt.

**STÖRUNGSSUCHTABELLE**

Probleme											Folgende Punkte müssen überprüft werden	
MOTOR STARTET NICHT	RAUHER LEERLAUF	MOTOR STIRBT AB	MOTOR STOPPT NICHT	SCHLECHTE LEISTUNG	ÜBERHITZUNG	LOSE STEUERUNG	WASSER IN DER BILGE	UNZUVERLÄSSIGE WARNANZEIGEN	SCHLECHTE BATTERIELADELEISTUNG	YPVS-SERVOMOTOR LÄUFT NICHT	Prüfteile	Bezug auf Kapitel
											<b>KRAFTSTOFFANLAGE</b>	
<input type="radio"/>	<input type="radio"/>	<input type="radio"/>		<input type="radio"/>							Kraftstofftank	4
<input type="radio"/>	<input type="radio"/>	<input type="radio"/>		<input type="radio"/>							Entlüftungsschlauch	4
<input type="radio"/>	<input type="radio"/>	<input type="radio"/>		<input type="radio"/>							Kraftstoffschlauch	4
<input type="radio"/>	<input type="radio"/>	<input type="radio"/>		<input type="radio"/>							Kraftstofffilter	4
<input type="radio"/>	<input type="radio"/>	<input type="radio"/>		<input type="radio"/>							Kraftstoffpumpe	4
<input type="radio"/>	<input type="radio"/>	<input type="radio"/>		<input type="radio"/>							Vergaser	4
	<input type="radio"/>	<input type="radio"/>		<input type="radio"/>							Vergasersynchronisierung	4
		<input type="radio"/>		<input type="radio"/>							Drehzahlunterlast	3
											<b>MOTORBLOCK</b>	
<input type="radio"/>				<input type="radio"/>							Zündkerze(n)	3
<input type="radio"/>	<input type="radio"/>			<input type="radio"/>							Verdichtung	5
<input type="radio"/>	<input type="radio"/>			<input type="radio"/>							Zungenventile	5
<input type="radio"/>	<input type="radio"/>			<input type="radio"/>							Zylinderkopfdichtung	5
<input type="radio"/>				<input type="radio"/>							Kolbenringe	5
<input type="radio"/>				<input type="radio"/>							Zylinder	5
<input type="radio"/>				<input type="radio"/>							Dichtungen	5
<input type="radio"/>				<input type="radio"/>							Kurbelgehäuse	5
<input type="radio"/>				<input type="radio"/>							Kolben	5
	<input type="radio"/>			<input type="radio"/>							Lager	5
				<input type="radio"/>							Lagergehäuse	5
	<input type="radio"/>			<input type="radio"/>							Kopplungen	5

Probleme											Folgende Punkte müssen überprüft werden	
MOTOR STARTET NICHT	RAUHER LEERLAUF	MOTOR STIRBT AB	MOTOR STOPPT NICHT	SCHLECHTE LEISTUNG	ÜBERHITZUNG	LOSE STEUERUNG	WASSER IN DER BILGE	UNZUVERLÄSSIGE WARNANZEIGEN	SCHLECHTE BATTERIELADELEISTUNG	YPVS-SERVOMOTOR LÄUFT NICHT	Prüfteile	Bezug auf Kapitel
				<input type="checkbox"/>							Ruckdämpfer	5
					<input type="checkbox"/>		<input type="checkbox"/>				Kühlwasserkontrollschlauch	5
					<input type="checkbox"/>		<input type="checkbox"/>				Wasserschlauch	5
					<input type="checkbox"/>		<input type="checkbox"/>				Wasserdurchlauf	5
<b>JETPUMPENEINHEIT</b>												
				<input type="checkbox"/>	<input type="checkbox"/>		<input type="checkbox"/>				Rohr	6
				<input type="checkbox"/>	<input type="checkbox"/>						Flügelrad	6
				<input type="checkbox"/>	<input type="checkbox"/>						Einlaßsieb	6
	<input type="checkbox"/>			<input type="checkbox"/>	<input type="checkbox"/>						Lager	6
				<input type="checkbox"/>	<input type="checkbox"/>						Einlaßrohr	6
					<input type="checkbox"/>						Wassereinlaßschlauch	6
							<input type="checkbox"/>				Bilgenschlauch	6
							<input type="checkbox"/>				Bilgensieb	6
							<input type="checkbox"/>				Bilgenschlauch-Verbindungsstück	6
							<input type="checkbox"/>				Ventilgehäuse	6
<b>ELEKTRISCHE ANLAGE</b>												
<input type="checkbox"/>	<input type="checkbox"/>	<input type="checkbox"/>	<input type="checkbox"/>	<input type="checkbox"/>				<input type="checkbox"/>		<input type="checkbox"/>	CDI-Einheit	7
		<input type="checkbox"/>		<input type="checkbox"/>					<input type="checkbox"/>		Lichtmaschinenspule	7
<input type="checkbox"/>		<input type="checkbox"/>		<input type="checkbox"/>							Sondenspule (Geberspule)	7
<input type="checkbox"/>		<input type="checkbox"/>		<input type="checkbox"/>							Zündspule	7
				<input type="checkbox"/>					<input type="checkbox"/>		Gleichrichter/Regler	7
<input type="checkbox"/>		<input type="checkbox"/>						<input type="checkbox"/>			Elektrische Sender	7
<input type="checkbox"/>											Anlasser-Relais und Startermotor	7
				<input type="checkbox"/>						<input type="checkbox"/>	YPVS-Einheit	7
<input type="checkbox"/>									<input type="checkbox"/>		Batterie	3
<input type="checkbox"/>									<input type="checkbox"/>		Sicherung(en)	7
<input type="checkbox"/>				<input type="checkbox"/>					<input type="checkbox"/>	<input type="checkbox"/>	Kabelbaum, elektrische(r) Stecker	7
<b>RUMPF UND HAUBE</b>												
						<input type="checkbox"/>					Lenkersäule	8
				<input type="checkbox"/>			<input type="checkbox"/>				Wassersperr	8
		<input type="checkbox"/>		<input type="checkbox"/>			<input type="checkbox"/>				Auspuffschlauch	8
				<input type="checkbox"/>			<input type="checkbox"/>				Auspufftopf	8
							<input type="checkbox"/>				Ablaßstopfen	8

**INSPECCIÓN DE PROBLEMAS**
**NOTA:**

Debe comprobar los siguientes ítems antes de consultar la tabla de "Inspección de problemas".

1. La batería debe estar cargada y su gravedad específica debe estar dentro del valor especificado.
2. No debe haber ninguna conexión eléctrica incorrecta.
3. Las conexiones eléctricas deben estar fijadas adecuadamente y sin corrosión.
4. La placa de cierre debe estar colocada en el interruptor del acollador de parada del motor.
5. El combustible debe llegar a los carburadores.

**TABLA DE INSPECCIÓN DE PROBLEMAS**

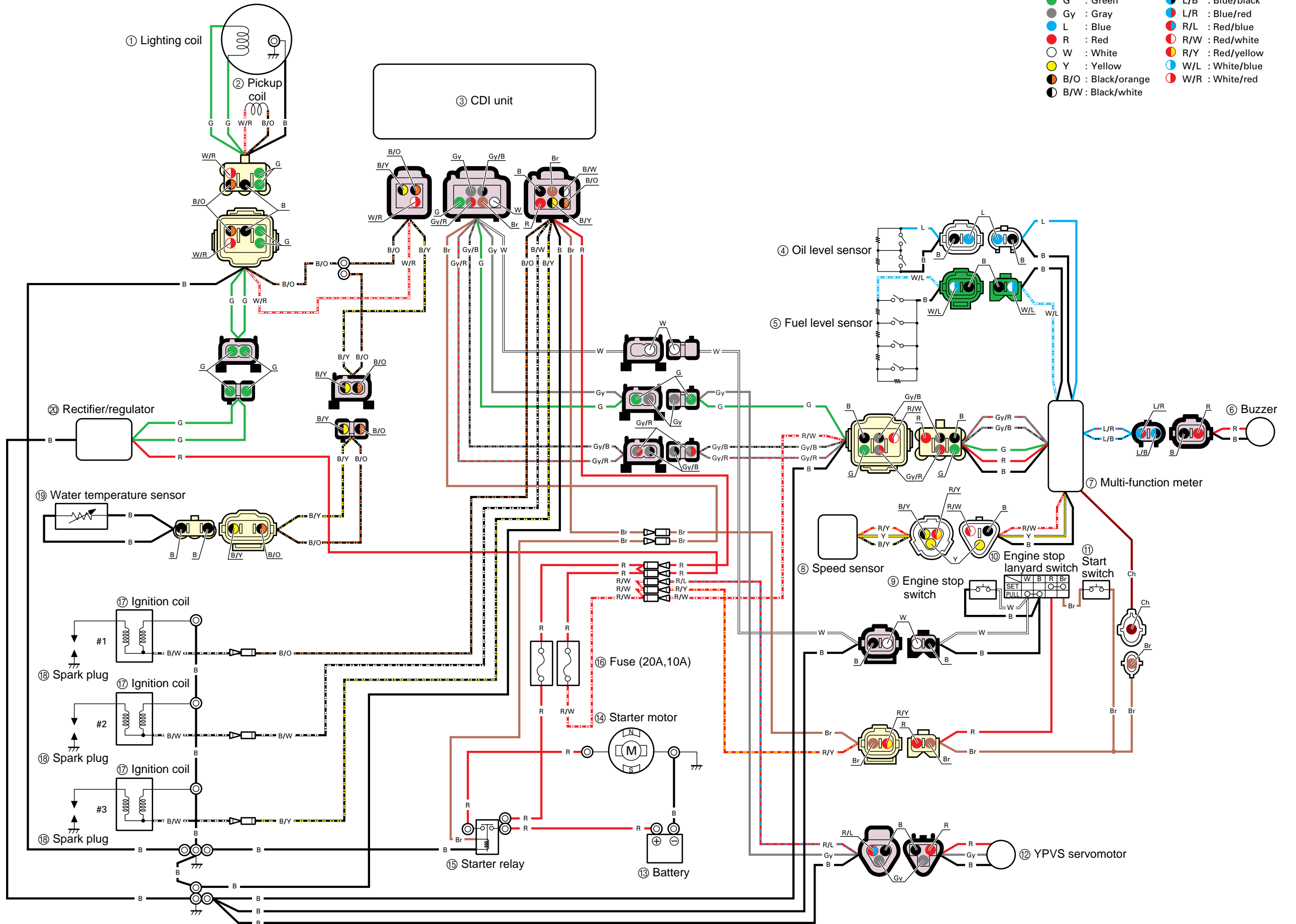
Problemas											Ítems a comprobar	
EL MOTOR NO ARRANCA	RALENTÍ IRREGULAR	EL MOTOR SE PARA	EL MOTOR NO SE PARA	MALA ACELERACIÓN	SOBRECALENTAMIENTO	DIRECCIÓN FLOJA	AUMENTO DE SENTINA	INDICACIÓN DE ADVERTENCIA IRREGULAR	CARGA DE LA BATERÍA INSATISFACTORIA	NO SE MUEVE EL SERVOMOTOR YPVS	Ítems	Capítulo de referencia
											<b>SISTEMA DE COMBUSTIBLE</b>	
<input type="radio"/>	<input type="radio"/>	<input type="radio"/>	<input type="radio"/>	<input type="radio"/>	<input type="radio"/>	<input type="radio"/>	<input type="radio"/>	<input type="radio"/>	<input type="radio"/>	<input type="radio"/>	Depósito de combustible	4
<input type="radio"/>	<input type="radio"/>	<input type="radio"/>	<input type="radio"/>	<input type="radio"/>	<input type="radio"/>	<input type="radio"/>	<input type="radio"/>	<input type="radio"/>	<input type="radio"/>	<input type="radio"/>	Manguera de ventilación de aire	4
<input type="radio"/>	<input type="radio"/>	<input type="radio"/>	<input type="radio"/>	<input type="radio"/>	<input type="radio"/>	<input type="radio"/>	<input type="radio"/>	<input type="radio"/>	<input type="radio"/>	<input type="radio"/>	Manguera de combustible	4
<input type="radio"/>	<input type="radio"/>	<input type="radio"/>	<input type="radio"/>	<input type="radio"/>	<input type="radio"/>	<input type="radio"/>	<input type="radio"/>	<input type="radio"/>	<input type="radio"/>	<input type="radio"/>	Filtro de combustible	4
<input type="radio"/>	<input type="radio"/>	<input type="radio"/>	<input type="radio"/>	<input type="radio"/>	<input type="radio"/>	<input type="radio"/>	<input type="radio"/>	<input type="radio"/>	<input type="radio"/>	<input type="radio"/>	Bomba de combustible	4
<input type="radio"/>	<input type="radio"/>	<input type="radio"/>	<input type="radio"/>	<input type="radio"/>	<input type="radio"/>	<input type="radio"/>	<input type="radio"/>	<input type="radio"/>	<input type="radio"/>	<input type="radio"/>	Carburadores	4
<input type="radio"/>	<input type="radio"/>	<input type="radio"/>	<input type="radio"/>	<input type="radio"/>	<input type="radio"/>	<input type="radio"/>	<input type="radio"/>	<input type="radio"/>	<input type="radio"/>	<input type="radio"/>	Sincronización del carburador	4
<input type="radio"/>	<input type="radio"/>	<input type="radio"/>	<input type="radio"/>	<input type="radio"/>	<input type="radio"/>	<input type="radio"/>	<input type="radio"/>	<input type="radio"/>	<input type="radio"/>	<input type="radio"/>	Velocidad de pesca	3
											<b>UNIDAD DEL MOTOR</b>	
<input type="radio"/>	<input type="radio"/>	<input type="radio"/>	<input type="radio"/>	<input type="radio"/>	<input type="radio"/>	<input type="radio"/>	<input type="radio"/>	<input type="radio"/>	<input type="radio"/>	<input type="radio"/>	Bujías	3
<input type="radio"/>	<input type="radio"/>	<input type="radio"/>	<input type="radio"/>	<input type="radio"/>	<input type="radio"/>	<input type="radio"/>	<input type="radio"/>	<input type="radio"/>	<input type="radio"/>	<input type="radio"/>	Compresión	5
<input type="radio"/>	<input type="radio"/>	<input type="radio"/>	<input type="radio"/>	<input type="radio"/>	<input type="radio"/>	<input type="radio"/>	<input type="radio"/>	<input type="radio"/>	<input type="radio"/>	<input type="radio"/>	Válvulas de láminas	5
<input type="radio"/>	<input type="radio"/>	<input type="radio"/>	<input type="radio"/>	<input type="radio"/>	<input type="radio"/>	<input type="radio"/>	<input type="radio"/>	<input type="radio"/>	<input type="radio"/>	<input type="radio"/>	Junta de la culata	5
<input type="radio"/>	<input type="radio"/>	<input type="radio"/>	<input type="radio"/>	<input type="radio"/>	<input type="radio"/>	<input type="radio"/>	<input type="radio"/>	<input type="radio"/>	<input type="radio"/>	<input type="radio"/>	Aros de pistón	5
<input type="radio"/>	<input type="radio"/>	<input type="radio"/>	<input type="radio"/>	<input type="radio"/>	<input type="radio"/>	<input type="radio"/>	<input type="radio"/>	<input type="radio"/>	<input type="radio"/>	<input type="radio"/>	Bloque de cilindros	5
<input type="radio"/>	<input type="radio"/>	<input type="radio"/>	<input type="radio"/>	<input type="radio"/>	<input type="radio"/>	<input type="radio"/>	<input type="radio"/>	<input type="radio"/>	<input type="radio"/>	<input type="radio"/>	Sellos	5
<input type="radio"/>	<input type="radio"/>	<input type="radio"/>	<input type="radio"/>	<input type="radio"/>	<input type="radio"/>	<input type="radio"/>	<input type="radio"/>	<input type="radio"/>	<input type="radio"/>	<input type="radio"/>	Cárter	5
<input type="radio"/>	<input type="radio"/>	<input type="radio"/>	<input type="radio"/>	<input type="radio"/>	<input type="radio"/>	<input type="radio"/>	<input type="radio"/>	<input type="radio"/>	<input type="radio"/>	<input type="radio"/>	Pistones	5
<input type="radio"/>	<input type="radio"/>	<input type="radio"/>	<input type="radio"/>	<input type="radio"/>	<input type="radio"/>	<input type="radio"/>	<input type="radio"/>	<input type="radio"/>	<input type="radio"/>	<input type="radio"/>	Cojinetes	5
<input type="radio"/>	<input type="radio"/>	<input type="radio"/>	<input type="radio"/>	<input type="radio"/>	<input type="radio"/>	<input type="radio"/>	<input type="radio"/>	<input type="radio"/>	<input type="radio"/>	<input type="radio"/>	Envoltura de cojinetes	5
<input type="radio"/>	<input type="radio"/>	<input type="radio"/>	<input type="radio"/>	<input type="radio"/>	<input type="radio"/>	<input type="radio"/>	<input type="radio"/>	<input type="radio"/>	<input type="radio"/>	<input type="radio"/>	Acoplamientos	5

Problemas											Ítems a comprobar	
EL MOTOR NO ARRANCA	RALENTÍ IRREGULAR	EL MOTOR SE PARA	EL MOTOR NO SE PARA	MALA ACELERACIÓN	SOBRECALENTAMIENTO	DIRECCIÓN FLOJA	AUMENTO DE SENTINA	INDICACIÓN DE ADVERTENCIA IRREGULAR	CARGA DE LA BATERÍA INSATISFACTORIA	NO SE MUEVE EL SERVOMOTOR YPVS	Ítems	Capítulo de referencia
				<input type="radio"/>	<input type="radio"/>		<input type="radio"/>				Acoplamiento de goma	5
					<input type="radio"/>		<input type="radio"/>				Manguera de agua piloto	5
					<input type="radio"/>		<input type="radio"/>				Manguera de agua	5
					<input type="radio"/>		<input type="radio"/>				Conducto de agua	5
<b>UNIDAD DE LA BOMBA</b>												
				<input type="radio"/>	<input type="radio"/>		<input type="radio"/>				Conducto	6
				<input type="radio"/>	<input type="radio"/>						Rodete	6
				<input type="radio"/>	<input type="radio"/>						Rejilla de admisión	6
	<input type="radio"/>			<input type="radio"/>	<input type="radio"/>						Cojinetes	6
				<input type="radio"/>	<input type="radio"/>						Conducto de admisión	6
					<input type="radio"/>						Manguera de entrada de agua	6
							<input type="radio"/>				Manguera de sentina	6
							<input type="radio"/>				Colador de sentina	6
							<input type="radio"/>				Junta de manguera de sentina	6
							<input type="radio"/>				Cuerpo de la válvula	6
<b>SISTEMA ELÉCTRICO</b>												
<input type="radio"/>	<input type="radio"/>	<input type="radio"/>	<input type="radio"/>	<input type="radio"/>				<input type="radio"/>		<input type="radio"/>	Unidad CDI	7
		<input type="radio"/>							<input type="radio"/>		Bobina de iluminación	7
<input type="radio"/>		<input type="radio"/>		<input type="radio"/>							Bobina de aceleración rápida (Bobina de pulsos)	7
<input type="radio"/>		<input type="radio"/>		<input type="radio"/>							Bobina de encendido	7
				<input type="radio"/>					<input type="radio"/>		Rectificador/regulador	7
<input type="radio"/>		<input type="radio"/>						<input type="radio"/>			Emisores eléctricos	7
<input type="radio"/>											Relé de arranque, motor de arranque	7
				<input type="radio"/>						<input type="radio"/>	Unidad YPVS	7
<input type="radio"/>									<input type="radio"/>		Batería	3
<input type="radio"/>									<input type="radio"/>		Fusible(s)	7
<input type="radio"/>				<input type="radio"/>					<input type="radio"/>	<input type="radio"/>	Mazo de cables, acopladores eléctricos	7
<b>CASCO Y CAPÓ</b>												
						<input type="radio"/>					Columna de la dirección	8
				<input type="radio"/>			<input type="radio"/>				Cierre del agua	8
		<input type="radio"/>		<input type="radio"/>			<input type="radio"/>				Manguera de escape	8
				<input type="radio"/>			<input type="radio"/>				Silenciador	8
							<input type="radio"/>				Tapón de drenaje	8

# WIRING DIAGRAM GP1200R

## COLOR CODE

● B : Black	● B/Y : Black/yellow
● Br : Brown	● Gy/B : Gray/black
● Ch : Chocolate	● Gy/R : Gray/red
● G : Green	● L/B : Blue/black
● Gy : Gray	● L/R : Blue/red
● L : Blue	● R/L : Red/blue
● R : Red	● R/W : Red/white
● W : White	● R/Y : Red/yellow
● Y : Yellow	● W/L : White/blue
● B/O : Black/orange	● W/R : White/red
● B/W : Black/white	



## PLAN DE CABLAGE

- ① Bobine d'éclairage
- ② Bobine d'excitation
- ③ Bloc CDI
- ④ Capteur de niveau d'huile
- ⑤ Capteur de niveau de carburant
- ⑥ Ronfleur
- ⑦ Compteur multi-fonctions
- ⑧ Capteur de vitesse
- ⑨ Contacteur d'arrêt du moteur
- ⑩ Contacteur du cordon coupe-circuit
- ⑪ Contacteur de démarrage
- ⑫ Servo-moteur YPVS
- ⑬ Batterie
- ⑭ Démarreur
- ⑮ Relais de démarreur
- ⑯ Fusible (20A, 10A)
- ⑰ Bobine d'allumage
- ⑱ Bougie
- ⑲ Capteur de température d'eau
- ⑳ Redresseur/régulateur

### CODE DE COULEURS

- |        |               |
|--------|---------------|
| ● B    | : Noir        |
| ● Br   | : Brun        |
| ● Ch   | : Chocolat    |
| ● G    | : Vert        |
| ● Gy   | : Gris        |
| ● L    | : Bleu        |
| ● R    | : Rouge       |
| ○ W    | : Blanc       |
| ● Y    | : Jaune       |
| ● B/O  | : Noir/orange |
| ● B/W  | : Noir/blanc  |
| ● B/Y  | : Noir/jaune  |
| ● Gy/B | : Gris/noir   |
| ● Gy/R | : Gris/rouge  |
| ● L/B  | : Bleu/noir   |
| ● L/R  | : Bleu/rouge  |
| ● R/L  | : Rouge/bleu  |
| ● R/W  | : Rouge/blanc |
| ● R/Y  | : Rouge/jaune |
| ● W/L  | : Blanc/bleu  |
| ● W/R  | : Blanc/rouge |

## SCHALTPLAN

- ① Lichtmaschinenspule
- ② Spulenspule
- ③ CDI-Einheit
- ④ Ölstandsensor
- ⑤ Kraftstoffstand-Sensor
- ⑥ Warnsummer
- ⑦ Multifunktionsmesser
- ⑧ Geschwindigkeitssensor
- ⑨ Motorstoppschalter
- ⑩ Reißleinen-Motorstoppschalter
- ⑪ Starterschalter
- ⑫ YPVS-Servomotor
- ⑬ Batterie
- ⑭ Startermotor
- ⑮ Anlasser-Relais
- ⑯ Sicherung (20A, 10A)
- ⑰ Zündspule
- ⑱ Zündkerzen
- ⑲ Wassertemperatursensor
- ⑳ Gleichrichter/Regler

### FARBCODIERUNG

- |        |                  |
|--------|------------------|
| ● B    | : Schwarz        |
| ● Br   | : Braun          |
| ● Ch   | : Schoko         |
| ● G    | : Grün           |
| ● Gy   | : Grau           |
| ● L    | : Blau           |
| ● R    | : Rot            |
| ○ W    | : Weiß           |
| ● Y    | : Gelb           |
| ● B/O  | : Schwarz/Orange |
| ● B/W  | : Schwarz/Weiß   |
| ● B/Y  | : Schwarz/Gelb   |
| ● Gy/B | : Grau/Schwarz   |
| ● Gy/R | : Grau/Rot       |
| ● L/B  | : Blau/Schwarz   |
| ● L/R  | : Blau/Rot       |
| ● R/L  | : Rot/Blau       |
| ● R/W  | : Rot/Weiß       |
| ● R/Y  | : Rot/Gelb       |
| ● W/L  | : Weiß/Blau      |
| ● W/R  | : Weiß/Rot       |

## DIAGRAMA DE CONEXIONES

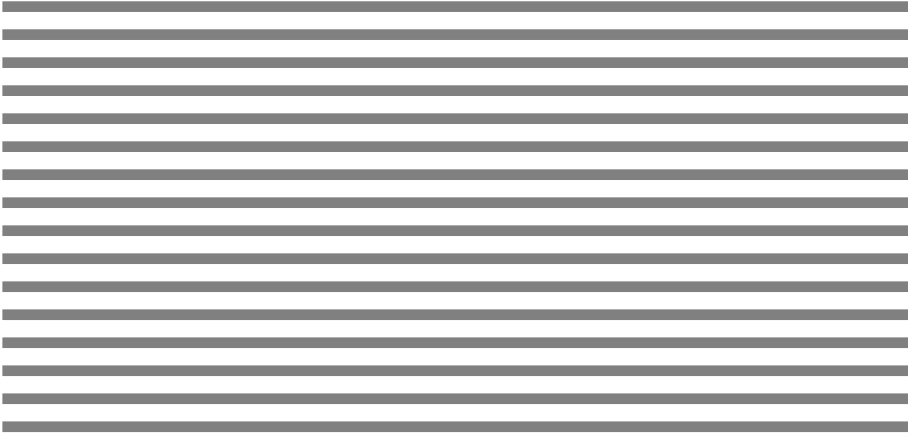
- ① Bobina de iluminación
- ② Bobina de aceleración rápida
- ③ Unidad CDI
- ④ Sensor del nivel de aceite
- ⑤ Sensor del nivel de combustible
- ⑥ Claxon
- ⑦ Medidor multifuncional
- ⑧ Sensor de velocidad
- ⑨ Interruptor de parada del motor
- ⑩ Interruptor del acollador de parada del motor
- ⑪ Interruptor de arranque
- ⑫ Servomotor YPVS
- ⑬ Batería
- ⑭ Motor de arranque
- ⑮ Relé de arranque
- ⑯ Fusible (20A, 10A)
- ⑰ Bobina de encendido
- ⑱ Bujía
- ⑲ Sensor de temperatura del agua
- ⑳ Rectificador/regulador

### CÓDIGO DEL COLOR

- |        |                  |
|--------|------------------|
| ● B    | : Negro          |
| ● Br   | : Marrón         |
| ● Ch   | : Chocolate      |
| ● G    | : Verde          |
| ● Gy   | : Gris           |
| ● L    | : Azul           |
| ● R    | : Rojo           |
| ○ W    | : Blanco         |
| ● Y    | : Amarillo       |
| ● B/O  | : Negro/naranja  |
| ● B/W  | : Negro/blanco   |
| ● B/Y  | : Negro/amarillo |
| ● Gy/B | : Gris/negro     |
| ● Gy/R | : Gris/rojo      |
| ● L/B  | : Azul/negro     |
| ● L/R  | : Azul/rojo      |
| ● R/L  | : Rojo/azul      |
| ● R/W  | : Rojo/blanco    |
| ● R/Y  | : Rojo/amarillo  |
| ● W/L  | : Blanco/azul    |
| ● W/R  | : Blanco/rojo    |







Printed in Japan  
Mar. 2000 - 1.5 x 1 CR  
**FOX-28197-ZA-C1**  
(GP1200AY)  
(英・仏・独・西)

Printed on recycled paper